



Руководство по эксплуатации

IT Ai sensi dell'art. 26 del Decreto Legislativo 14 marzo 2014, n. 49 "Attuazione della direttiva 2012/19/UE sui rifiuti di apparecchiature elettriche ed elettroniche (RAEE)" Il simbolo del cassonetto barrato riportato sull'apparecchiatura o sulla sua confezione indica che il prodotto alla fine della propria vita utile deve essere raccolto separatamente dagli altri rifiuti. L'utente dovrà, pertanto, conferire l'apparecchiatura giunta a fine vita agli idonei centri comunali di raccolta differenziata dei rifiuti elettrotecnici ed elettronici. In alternativa alla gestione autonoma è possibile consegnare l'apparecchiatura che si desidera smaltire al rivenditore, al momento dell'acquisto di una nuova apparecchiatura di tipo equivalente. Presso i rivenditori di prodotti elettronici con superficie di vendita di almeno 400 m² è inoltre possibile consegnare gratuitamente, senza obbligo di acquisto, i prodotti elettronici da smaltire con dimensioni inferiori a 25 cm. L'adeguata raccolta differenziata per l'avvio successivo dell'apparecchiatura dismessa al riciclaggio, al trattamento e allo smaltimento ambientalmente compatibile contribuisce ad evitare possibili effetti negativi sull'ambiente e sulla salute e favorisce il reimpiego e/o riciclo dei materiali di cui è composta l'apparecchiatura.

EN pursuant to art. 26 of the Italian Legislative Decree dated 14 March 2014, no. 49 "Implementation of directive 2012/19/EU on Waste Electrical and Electronic Equipment (WEEE)" The crossed out wheeled bin symbol on the equipment or its packaging indicates that the product at the end of its useful life must be collected separately from other waste. Therefore, any products that have reached the end of their useful life must be given to waste disposal centres specializing in separate collection of waste electrical and electronic equipment. As an alternative to autonomous disposal, the device you want to dispose of can be given back to the retailer at the time of purchasing new similar equipment. At electronic product retailers with a sales area of at least 400 m², it is possible to return, without any obligation to buy, electronic products to dispose of with dimensions below 25 cm free of charge. The separate collection for the deliver of the equipment to recycling, to treatment and environmentally compatible disposal helps avoid possible negative effects on the environment and health and promotes the reuse and/or recycling of materials that make up the equipment.

AR بشأن نفايات 2012/19/UE طبقاً للمادة 26 من المرسوم التشريعي رقم 49 بتاريخ 14 مارس 2014 "تنفيذ النجوه (RAEE) الأجهزة الإلكترونية والكهربائية"
يدل رمز الإناء الذي يحكم خطأ على الجهاز أو على عبوة أنه يجب جمع المنتج كنفائات منفصلاً عن بقية النفايات في نهاية عمره الافتراضي. ومع ذلك، يتعين على المستخدم نقل الجهاز في نهاية عمره الافتراضي إلى مركز البلدية المناسب الخاص بالجمع المتميز للنفايات الإلكترونية والكهربائية. وبدلاً من التعامل المستقل مع الجهاز، من ممكن أن يرسله من يرغب في التخلص منه إلى بائع التجزئة عند شراء جهاز جديد من نوع مكافئ. ولدى بائعي التجزئة للمنتجات الإلكترونية الذين لا تقل مساحة مبيعاتهم عن 400 م² من الممكن أيضاً إرسال، وبدون التزام بالشراء، المنتجات الإلكترونية المراد التخلص منها والتي هي ذات أبعاد أقل من 25 سم. يساهم الجمع المناسب والمتميز للجهاز الذي تتلخص منه من أجل تدويره لاحقاً أو معالجته أو التخلص منه بنيتاً بطريقة متوافقة في تجنب التأثيرات السلبية المحتملة على البيئة وعلى الصحة ويشجع على إعادة استخدام المواد المصنوع منها الجهاز.

FR aux termes de l'art. 26 du Décret Législatif du 14 Mars 2014, n°49 « Application de la directive 2012/19 sur les déchets d'équipements électriques et électroniques (DEEE)» Le symbole de la poubelle barrée reportée sur l'appareil ou sur son emballage indique que le produit doit être collecté séparément des autres déchets à la fin de sa vie utile. L'utilisateur devra, par conséquent, donner l'appareil arrivé en fin de vie aux centres communaux de tri sélectif des déchets électrotechniques et électroniques. En alternative à la gestion autonome, il est possible de donner l'appareil que l'on souhaite éliminer au revendeur, lors de l'achat d'un nouvel appareil de type équivalent. Il est en outre possible de remettre gratuitement, sans obligation d'achat, les produits électroniques à éliminer ayant des dimensions inférieures à 25 cm, auprès de revendeurs de produits électroniques ayant une surface de vente d'au moins 400 m². Le tri sélectif adapté pour l'envoi successif de l'appareil qui n'est plus utilisé au recyclage, au traitement et à l'élimination, compatible avec l'environnement contribue à éviter des effets négatifs possibles sur l'environnement et sur la santé, et favorise le réemploi et/ou recyclage des matériaux qui composent l'appareil.

DE Gemäß Art. 26 des italienischen Gesetzesvertretenden Dekrets vom 14. März 2014, Nr. 49 "Durchführung der Richtlinie 2012/19/EU über Abfälle von Elektro- und Elektronikaltgeräten (WEEE)" Das Symbol der durchgestrichenen Mülltonne auf dem Gerät oder auf seiner Verpackung weist darauf hin, dass dieses Produkt am Ende seiner Lebensdauer nicht mit dem normalen Hausmüll entsorgt werden darf. Aus diesem Grund muss der Benutzer das Gerät am Ende seiner Lebensdauer zu geeigneten lokalen Sammelstellen für elektrotechnische und elektronische Abfälle bringen. Alternativ dazu u kann das zu entsorgende Gerät beim Kauf eines neuen, gleichwertigen Geräts an den Fachhändler übergeben werden. Elektronische Produkte mit Abmessungen unter 25 cm können außerdem zur Entsorgung bei Fachhändlern elektronische Produkte mit einer Verkaufsfläche von mindestens 400 m² abgegeben werden, ohne Verpflichtung z um Kauf eines neuen Produkts. Die angemessene getrennte Müllsammlung zur Gewährleistung des anschließenden fachgerechten Recyclings und der umweltfreundlichen Entsorgung des Altgerätes trägt dazu bei, dass etwaige negative Einflüsse auf Umwelt und Gesundheit vermieden und Materialien des Gerätes wieder verwertet und /oder recycelt werden können.

DA i henhold til art. 26 i lovdokret af 14. marts 2014 nr. 49 "Gennemførelse af direktiv 2012/19/ vedrørende affald fra elektrisk og elektronisk udstyr (WEEE)" = italiensk lovgivning Symbolet med den overstregede skraldespand vist på produktet eller på emballagen angiver, at produktet ved afslutningen af dets levetid skal indsamles adskilt fra andet affald. Brugeren skal derfor, ved produktets bortskaffelse, tage en enhed til de relevante centre for særskilt indsamling af elektrisk og elektronisk affald. Som alternativ til selv at forvalte bortskaffelsen kan apparatet, der skal bortskaffes, afleveres til forhandleren, såfremt der købes et nyt apparat af tilsvarende type. Hos en forhandler af elektroniske produkter med et salgsareal på mindst 400 m² er det endvidere muligt, uden at være forpligtet til køb, at aflevere alle elektroniske produkter, med dimensioner på under 25 cm, der skal bortskaffes. Den særskilte indsamling af det elektroniske affald, der er korrekt i forhold til miljømæssig viderebehandling og genbrug, bidrager til at undgå eventuelle negative effekter for miljøet og for sundheden og fremmer genbrug og/eller genanvendelse af de materialer, der indgår i produktet.

ES de acuerdo con el art. 26 del Decreto Legislativo n. 49, del 14 de marzo del 2014, "Actuación de la directiva 2012/19/ acerca de los desechos de equipos eléctricos y electrónicos (RAEE)" El símbolo del contenedor barrado que aparece en el equipo o en la confezione, señala que el producto, al concluir la vida útil, debe ser eliminado por separado del resto de los desechos. Por lo tanto, cuando la vida útil del equipo concluye, el usuario deberá entregar este último a los centros especializados en recogida diferenciada de los desechos electro-técnicos y electrónicos del propio del ayuntamiento. Como alternativa a la gestión autónoma es posible entregar el equipo se quiere eliminar al distribuidor donde se va a comprar un equipo equivalente nuevo. En las tiendas de distribución de productos electrónicos con una superficie de venta de por lo menos 400 m² es además posible entregar de forma gratis, sin la obligación de comprar, los productos electrónicos que se quieren eliminar con dimensiones inferiores a los 25 cm. La recogida diferenciada adecuada para el envío sucesivo del equipo hacia el reciclaje, el tratamiento y la eliminación compatible con el ambiente, contribuye a evitar posibles efectos negativos en el medio ambiente y en la salud, y favorece la reutilización y/o reciclaje de los materiales que componen el equipo.

PL zgodnie z art. 26 dekrety legislacyjnego nr 49 z dnia 14 marca 2014 r. "Wdrożenie Dyrektywy 2012/19/w sprawie zużytego sprzętu elektrycznego i elektronicznego (WEEE)" Symbol przekreślonego kontenera na odpady na sprzęcie lub na jego opakowaniu oznacza, iż produkt pod koniec jego okresu użytkowania musi być gromadzony oddzielnie od innych odpadów. Użytkownik będzie również zobowiązany dostarczyć sprzęt pod koniec jego okresu użytkowania do odpowiednich punktów zbiórki selektywnej zużytego sprzętu elektrycznego i elektronicznego. Alternatywnie istnieje możliwość dostarczenia we własnym zakresie sprzętu do sprzedawcy, którego pragnie się pozbyć w momencie zakupu nowego, identycznego produktu. W sklepie z produktami elektronicznymi o powierzchni handlowej co najmniej 400m² istnieje ponadto możliwość darmowej dostawy produktów elektronicznych utylizowanych o wymiarach mniejszych niż 25 cm, bez konieczności zakupu nowego produktu. Odpowiednia selekcja odpadów oraz przekazywanie sprzętu do recyklingu, utylizacja przyjazna dla środowiska, przyczyniają się do uniknięcia możliwych wpływów negatywnych na zdrowiu i środowisku oraz promują ponowne użycie/ lub wtórne przetworzenie materiałów, z których złożony jest sprzęt.

PT na aceção do art. 26 do Decreto-Lei de 14 de março de 2014, n. 49 "Aplicação da diretiva 2012/19/ relativa aos resíduos de equipamentos eléctricos e electrónicos (REEE)" O símbolo de um contentor de lixo barrado no equipamento ou na embalagem indica que o produto, no fim da sua vida útil, deve ser recolhido separadamente dos outros resíduos. O utilizador deverá, então, entregar o equipamento que chegou ao fim da sua vida útil aos ecocentros municipais para a recolha seletiva dos resíduos eletrotécnicos e electrónicos. Como opção à gestão autónoma, é possível entregar o equipamento que se pretende eliminar ao revendedor no momento da aquisição de um novo equipamento de tipo equivalente. Nos revendedores com superfície de venda de pelo menos 400 m² também é possível entregar gratuitamente, sem obrigação de adquirir um novo produto, os produtos electrónicos que devem ser eliminados com dimensões inferiores a 25 cm. A recolha diferenciada para o encaminçamento sucessivo do equipamento desativado para a reciclagem, o tratamento e a eliminação ambientalmente compatível contribui para evitar possíveis efeitos negativos ao ambiente e à saúde e favorece a reutilização e/ou reciclagem dos materiais que compõem o equipamento.

NL krachtens art. 26 van het Italiaans wetsbesluit nr. 49 van 14 maart 2014 "Uitvoering van de richtlijn 2012/19/ inzake afval van elektrische en elektronische apparatuur" Het symbool van de doorgekruiste vuilnisbak weergegeven op de apparatuur of op de verpakking geeft aan dat het product op het einde van zijn levensduur gescheiden van het ander afval afgedankt moet worden. De gebruiker moet daarom de apparatuur op het einde van de levensduur ervan toevertrouwen aan geschikte gemeentelijke centra voor de gescheiden verzameling van elektrotechnisch en elektronisch afvalmateriaal. Als alternatief op het autonoom beheer kan de apparatuur die men wilt afdanken overhandigd worden aan de verkoper bij aankoop van een nieuwe gelijkaardige apparatuur. De verkopers van elektronische producten met een verkoopprijs van minstens 400 m² kunnen bovendien gratis en zonder koopplicht instaan voor de verwerking van elektronische producten met afmetingen kleiner dan 25 cm. De gepaste gescheiden verzameling met het oog op de daaropvolgende recyclage van de apparatuur, de verwerking en de milieuvriendelijke recyclage, dragen ertoe bij dat de mogelijke negatieve impact op het milieu en de gezondheid voorkomen worden, en bevorderen het hergebruik en/of de recyclage van de materialen waaruit de apparatuur samengesteld is.

NO i henhold til art. 26 av Lovdekret 14 mars 2014, nr. 49 "Gjennomføring av direktiv 2012/19 / om elektrisk og elektronisk utstyr (EE-avfall)" Symbolet med overkrysset avfallsbeholder angitt på apparatet eller emballasjen angir at produktet etter endt levetid skal samles inn separat fra annet avfall. Brukeren må levere inn apparatet til egnete innsamlingsstasjoner for elektrisk og elektronisk avfall. Apparatet som ønskes kassert kan alternativt leveres til forhandleren, under kjøpet av et nytt tilsvarende apparat. Hos forhandlerne av elektroniske produkter med et salgsareal på minst 400 m² er det i tillegg mulig å levere inn elektroniske produkter til kassering, uten krav om kjøp, med størrelse under 25 cm. Riktig avfallshåndtering for påfølgende resirkulering av gamle apparater, behandling og miljøvennlig avhending bidrar til å forhindre negative virkninger på miljø og helse og fremmer gjenbruk og/eller gjenvinning av materialene produktet er laget av.

RU В соответствии со ст. 26 Законодательного постановления № 49 от 14 марта 2014 г. «О введении директивы 2012/19/ об отходах от электрических и электронных приборов (RAEE)» Символ перечеркнутого мусорного бачка, расположенный на приборе или на его упаковке, указывает, что изделие в конце своего срока службы должно собираться отдельно от других видов отходов. Пользователь обязан сдать отработавший прибор в соответствующие муниципальные центры по раздельному сбору электротехнических и электронных отходов. В качестве альтернативы можно сдать отработавший прибор, подлежащий утилизации, продавцу в момент приобретения нового прибора аналогичного типа. Если торговые площади продавца электронных изделий составляют не менее 400 м², можно также бесплатно сдать в утиль без обязательства покупки новых приборов электронные приборы размерами менее 25 см. Соответствующий раздельный сбор и последующее направление отработанных приборов на вторичную переработку, на обработку и в утилизацию с соблюдением мер по защите окружающей среды вносит свой вклад в сокращение возможных негативных влияний на окружающую среду и на здоровье человека, а также способствует повторному использованию и (или) переработке материалов, из которых изготовлен прибор.

SV enligt art. 26 i det italienska lagdekretet nr 49 av den 14 mars 2014 "Genomförande av direktiv 2012/19/ om avfall som utgörs av eller innehåller elektriska eller elektroniska produkter (WEEE)" Symbolen med den överkorsade soptunnan som finns på apparaten eller på förpackningen anger att produkten inte får kasseras med sorterat hushållsavfall. Vid kassering är således användaren skyldig att lämna in apparaten till en lokal insamlingsstation som är avsedd för elektriskt och elektroniskt avfall. Som alternativ till självständig hantering av den uttjänta apparaten kan den lämnas tillbaka till försäljaren vid inköp av en ny likvärdig apparat. Dessutom är det gratis, utan krav på inköp, att lämna in elektroniska produkter som ska bortskaffas och som är mindre än 25 cm till återförsäljare av elektroniska produkter vars försäljningslokal har en yta på minst 400 m². Att göra en korrekt avfallssortering av den kasserade apparaten så att dess komponenter sedan kan återvinnas, dvs. hanteras och destrueras i enlighet med miljöskyddslagen, bidrar till förhindrandet av negativa effekter på hälsan och miljön och gynnar återanvändning av det material som apparaten består av.

FI 14 maaliskuuta 2014 annetun lakiasetuksen N:o 49 asetuksen 26 mukainen "Sähkö- ja elektroniikkalaiteromusta (WEEE) annetun direktiivin 2012/19/EU täytäntöönpano" Laitteessa tai sen pakkauksessa oleva yliviivattu roskakorin symboli osoittaa, että tuote on käyttökänsä lopuksi eroteltava muista jätteistä. Käyttäjän on näin ollen toimitettava laite käytön päätyttyä asianmukaiseen sähkö- ja elektroniikkalaiteromua kierrättävään paikalliseen laitokseen. Vaihtoehtoisesti hävitettävä laite voidaan toimittaa itsenäisesti jälleenmyyjälle, uutta vastaavaa laitetta hankittaessa. Alle 25 cm kokoiset elektroniset laitteet on myös mahdollista toimittaa elektronisten tuotteiden jälleenmyyjille, joiden myyntipinta-ala on vähintään 400 m², ilmaiseksi, ilman ostopakkoa. Asianmukainen eroteltava jätteiden käsittely kierrätykseen vietaen laitteen käsittelyä varten, ympäristöstävällinen käsittely ja hävittäminen auttavat vähentämään mahdollisia ympäristölle ja terveydelle aiheutuvia negatiivisia vaikutuksia ja auttavat laitteesta koostuvien osien uudelleenkäytössä ja/ tai kierrätyksessä.

ИНСТРУКЦИИ ПО ПРИМЕНЕНИЮ, ТЕХНИЧЕСКОМУ ОБСЛУЖИВАНИЮ И МОНТАЖУ КУХОННОЙ ВЫТЯЖКИ.

ВНИМАНИЕ: Кухонная вытяжка должна быть установлена только квалифицированным персоналом. **Производитель снимает с себя любую ответственность при установке, выполненной неквалифицированным персоналом.** Прежде чем приступить к установке кухонной вытяжки, внимательно и полностью прочитайте данные инструкции. Настоящее руководство должно храниться на протяжении всего срока жизни кухонной вытяжки

ПРЕДУПРЕЖДЕНИЯ

Установка может быть использована детьми возрастом не менее 8 лет и лицами с ограниченными физическими, сенсорными и умственными способностями, или с недостаточным опытом или знаниями, но только под присмотром или после получения всех инструкций, касающихся безопасного использования оборудования, убедившись, что вышеуказанные лица осознают все опасные ситуации, возможные при использовании оборудования. Дети не должны играть с установкой. Чистка и техническое обслуживание, выполняемые пользователем, не должны выполняться детьми без присмотра. Прежде чем приступить к чистке и техническому обслуживанию (периодическому или экстренному), необходимо всегда отключать кухонную вытяжку от сети электрического питания, вытянув вилку из розетки или отключив основной переключатель, приведя его в положение 0 (OFF).

Не подключать кухонную вытяжку к каналам, которые используются для приборов сгорания, таких как, горелки, котлы или камины. Проверить, чтобы напряжение сети соответствовало значению, указанному на серебряистой этикетке, помещенной внутри кухонной вытяжки. Убедиться, что электрическая часть оборудования выполнена с заземлением и что оно является эффективным. Не использовать для готовки материалы, которые могут образовать высокое или аномальное пламя. Масло, использованное два раза, и жиры особенно опасны и могут возгореться. Запрещается готовить еду способом фламбирования под данной кухонной вытяжкой.

В кухонных вытяжках с внешним мотором после завершения установки, проведенной специализированным техником, все кабели, разъемы и соединения, использованные для заземления, внешнего мотора, не должны быть доступны для пользователя. Доступ к ним должен быть возможен только для специалиста по монтажу, который сможет удалить панели, скрепленные при помощи винтов. Соблюдайте местные действующие правила и требования, установленные компетентными органами, касающиеся выброса воздуха при использовании кухонной вытяжки. Напоминаем, что если не будут соблюдаться и применяться все действия по техническому обслуживанию и очистке, указанные в данной брошюре, существует серьезная опасность возникновения пожара.

ВНИМАНИЕ: Доступные части могут нагреваться при использовании кухонной вытяжки одновременно с нагревательными устройствами.

УСТАНОВКА

Минимальное безопасное расстояние от нижнего уровня кухонной вытяжки до плиты должно быть 65 см; меньшие расстояния должны быть дозволены только с разрешения производителя (см установочные чертежи). Кухонная вытяжка может быть использована как в функции фильтрации, так и в функции втягивания. При функции фильтрации, то есть с возвратом воздуха, необходимо использование угольных фильтров (смотрите раздел УГОЛЬНЫЕ ФИЛЬТРЫ)

При функции втягивания, то есть с выпуском наружу отфильтрованного воздуха, необходимо использовать надлежащую систему компенсаций, в соответствии с действующими правилами. Выпускная труба выхода газов должна иметь диаметр, равный или больший, чем у соединительной арматуры кухонной вытяжки.

Помещение, где установлена кухонная вытяжка, должно иметь достаточную вентиляцию, при одновременном использовании других приборов, использующих газ или другие виды топлива.

ИНСТРУКЦИИ ПО МОНТАЖУ

Внимание: Прежде чем приступить к установке, убедитесь, что винты и заглушки, имеющиеся в комплекте, являются подходящими для того типа стены, на которую должна быть закреплена кухонная вытяжка.

Для монтажа кухонной вытяжки использовать имеющиеся инструменты и следовать фазам, описанным в прилагаемом листе.

ЭЛЕКТРИЧЕСКОЕ ПОДКЛЮЧЕНИЕ

Электрическое подключение должно производиться квалифицированным персоналом, в соответствии с существующими правилами и законами.

Убедитесь, что напряжение в сети соответствует значению, указанному на серебряной этикетке, расположенной внутри кухонной вытяжки. Убедитесь, что система выполнена в соответствии с действующими нормами и эффективным заземлением. Обратите особое внимание на шнур питания кухонной вытяжки, проверив, чтобы он не проходил через отверстия, не имеющие кабельных каналов. В случае прямого подключения к сети, необходимо иметь в наличии устройство, обеспечивающее отключение от сети, с расстоянием открытия контактов, которое позволяет обеспечить полное отключение в условиях перенапряжения категории III, в соответствии с правилами монтажа. В уже смонтированном приборе штекерная вилка или однополюсный переключатель должны быть легко достигаемы. Если шнур питания поврежден, он должен быть заменен на специальный шнур либо на комплект, который можно заказать у производителя или его сервисного агента. Используемый кабель должен иметь тип H05VV-F с минимальным поперечным сечением 3 x 0,75 мм².

Производитель снимает с себя всю ответственность за несоблюдение действующих правил техники безопасности, необходимых для правильной работы электрической системы.

УПРАВЛЕНИЕ

УПРАВЛЕНИЕ SOFT TOUCH (Рис. 1)

В версии с управлением soft touch присутствуют четыре сенсорные кнопки и лампочка LED с меняющимися цветами (зеленый – минимальная скорость, красный – максимальная скорость).

> Кнопка для включения и выключения света.

> Кнопка для включения 2^А скорости и выключение мотора.

Примечание: Удерживая данную кнопку в нажатом положении более трех секунд, активируется функция самовыключения через 10 минут после нажатия, светодиод медленно мигает.

> Две кнопки + и – для увеличения и уменьшения скорости мотора. При 4^А скорости мотора (интенсивной) светодиод быстро мигает и спустя 5 минут автоматически устанавливается 2^А скорость.

Пульт дистанционного управления:

При первом использовании необходимо настроить пульт дистанционного управления. При выключенной кухонной вытяжке, долго держать в нажатом положении кнопку “+” на вытяжке. Настройка пульта дистанционного управления будет сигнализироваться при помощи красного мигающего сигнального светодиода. Если в течение одной минуты поступит правильный код пульта дистанционного управления (посланный нажатием любой кнопки пульта дистанционного управления), светодиод будет гореть постоянным светом на протяжении 3 секунд, а потом выключится, показав, таким образом, правильность настройки.

Кнопки пульта дистанционного управления:

> Кнопка для включения и выключения света.

- > Кнопка для включения 2[^] скорости и выключения мотора.
- > Две кнопки + и – для увеличения и уменьшения скорости мотора. При 4[^] скорости мотора (интенсивной) светодиод мигает и спустя 5 минут автоматически устанавливается 2[^] скорость.
- > Кнопка TIMER для выключения мотора спустя 10 минут.

ЦИФРОВОЕ УПРАВЛЕНИЕ \ TOUCH CONTROL (Рис. 2)

В версии с цифровым управлением имеются шесть кнопок

- > кнопка для включения и выключения подсветки.
- > кнопка для включения 1-ой скорости и выключения мотора.
- > кнопка для включения 2-ой скорости
- > кнопка для включения 3-й скорости
- > кнопка для включения 4-й скорости. На 4й скорости мотора (интенсивной) спустя 5 минут автоматически устанавливается 2я скорость
- > кнопка TIMER для автоматического выключения мотора через 10 минут.

УПРАВЛЕНИЕ RADIO-CONTROL (Рис. 3)

Кнопка ON/OFF на кухонной вытяжке одновременно включает свет и мотор на второй скорости или все выключает.

При работе вытяжного мотора более чем 100 часов, начнет мигать светодиод красного цвета, чтобы сигнализировать необходимость чистки металлических фильтров. Для того чтобы аннулировать сигнализацию фильтров, необходимо долго держать в нажатом положении кнопку ON/OFF на кухонной вытяжке при выключенном моторе.

Пульт дистанционного управления:

При первом использовании необходимо настроить пульт дистанционного управления. При выключенной кухонной вытяжке, долго держать в нажатом положении кнопку ON/OFF на вытяжке. Настройка пульта дистанционного управления будет сигнализироваться при помощи красного мигающего сигнального светодиода. Если в течение одной минуты поступит правильный код пульта дистанционного управления (посланный нажатием любой кнопки пульта дистанционного управления), светодиод будет гореть постоянным светом на протяжении 3 секунд, а потом выключится, показав, таким образом, правильность настройки.

Кнопки пульта дистанционного управления:

- > Кнопка для включения и выключения света.
- > Кнопка для включения 2[^] скорости и выключения мотора.
- > Две кнопки + и – для увеличения и уменьшения скорости мотора. При 4[^] скорости мотора (интенсивной) светодиод мигает и спустя 5 минут автоматически устанавливается 2[^] скорость.
- > Кнопка TIMER для выключения мотора спустя 10 минут.

ЭКСПЛУАТАЦИЯ И ТЕХНИЧЕСКОЕ ОБСЛУЖИВАНИЕ

Прежде чем выполнять любые действия по очистке и техническому обслуживанию, отсоединить питание кухонной вытяжки, приведя главный переключатель в положение 0 (OFF).

Замена ламп

Светодиодный прожектор: Замена светодиодного прожектора должна быть произведена только квалифицированными специалистами с использованием только оригинальных запчастей.

Очистка металлических фильтров

Металлические фильтры, находящиеся в комплекте с кухонной вытяжкой, должны мыться каждые 2-3 месяца, в зависимости от интенсивности использования, горячей водой и жидким не агрессивным

моющим средством. Металлические фильтры удаляются при помощи специальной ручки, отцепив фильтр сначала в передней части и потянув его вниз (рис. 4).

После промывки фильтры должны быть полностью высушены и правильно установлены.

Угольные фильтры

Если вытяжка используется с системой фильтрации с внутренней рециркуляцией, необходимо использование угольных фильтров в виде контейнеров, содержащих активированный уголь. Активированный уголь, содержащийся в фильтрах, необходим для задерживания запаха дыма приготовления пищи. Для снятия и замены фильтров смотреть рис.5

Угольные фильтры **POLIESTERE** не могут быть очищены и повторно использованы, они должны быть периодически заменены (каждые 4 месяца, если вы используете кухонную вытяжку в течение двух часов в день). Фильтры, наполненные жирами, могут являться причиной пожара.

В зависимости от модели кухонной вытяжки, угольные фильтры могут быть круглой или прямоугольной формы.

Угольные фильтры **LONG LIFE** должны омываться и периодически регенерироваться. Фильтр должен очищаться каждые два месяца, при обычном использовании. Предпочтительно промыть фильтр в посудомоечной машине при максимальной температуре с обычным моющим средством. Фильтр должен мыться один, отдельно от другой посуды, для того, чтобы предотвратить попадание в него пищевых частиц, вызвав тем самым впоследствии неприятный запах. Чтобы восстановить активированный уголь, фильтр должен быть высушен в духовой печи. Выберите верхний / нижний нагрев при максимальной температуре 100 ° C и сушите фильтр в течение 10 минут. Фильтр необходимо заменить, если он больше не в состоянии поглощать неприятные запахи приготовления пищи. Рис. 6

Чистка кухонной вытяжки

Периодическая очистка поверхностей позволяет впоследствии избежать трудностей при удалении затвердевшей грязи. Если кухонная вытяжка окрашенная или медная, используйте мягкую ткань с теплой водой и мягким моющим средством. Запрещено лить жидкость непосредственно на кухонную вытяжку и использовать абразивные и гранулированные продукты. Если кухонная вытяжка выполнена из нержавеющей стали, использовать средства и губки специально для сатинированной нержавеющей стали (не абразивные и / или коррозионные и без хлора), обращая внимание на то, чтобы проводить губкой по направлению сатинирования. Не используйте агрессивные продукты, химические растворители или производные нефтяных дистиллятов, которые могли бы оставить масляные остатки, восприимчивые к окислению и полимеризации.

Конденсация в кухонной вытяжке

Индукционные или стеклокерамические плиты разогревают пищу очень быстро, тем самым производя пар от приготовления пищи прежде, чем нагреется стеклянная или стальная поверхность кухонной вытяжки. Это приводит к конденсации на кухонной вытяжке с последующим образованием капель. Другой причиной конденсации может быть использование выпускной трубы для паров нерекондуемого нами размера (см. пункт УСТАНОВКА). Пар, который остается внутри вытяжки при охлаждении конденсируется, производя капли. Желательно, включить кухонную вытяжку на десять минут раньше, прежде чем начать готовить, а после окончания готовки оставить ее включенной, для того чтобы вышли все пары, накопленные в трубе.

Также очень важно регулярно чистить фильтры, а в случае изнашивания, заменить их (см. **ЧИСТКА МЕТАЛЛИЧЕСКИХ ФИЛЬТРОВ**).

Производитель не несет ответственности за косметические повреждения, вызванные несоблюдением вышеуказанных инструкций.

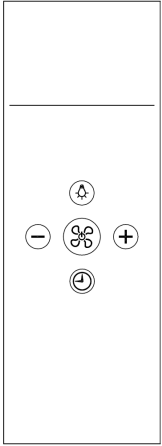
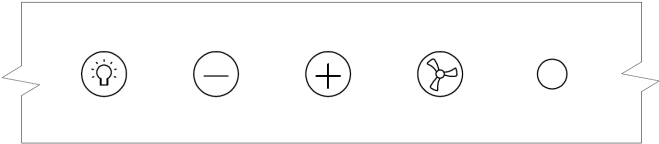


FIG.1



FIG.2

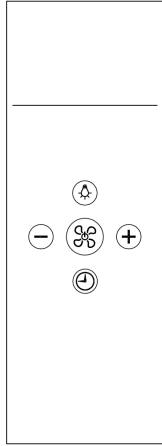
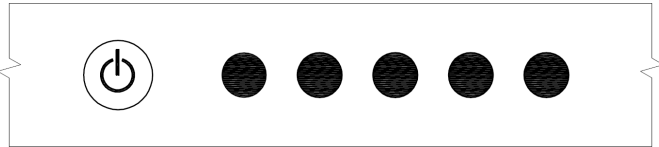


FIG.3

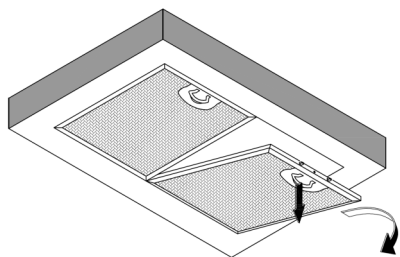


FIG.4

MOD. KSVV90NX-KSVV90NRA

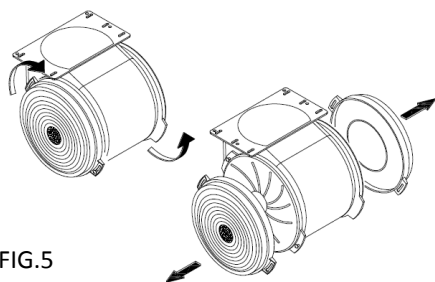


FIG.5

MOD. KSC90B-KSC120B-KSG52B-
KSG74B-KSGT56B-KSGT74B

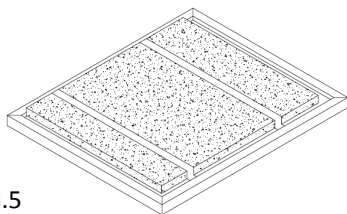


FIG.5

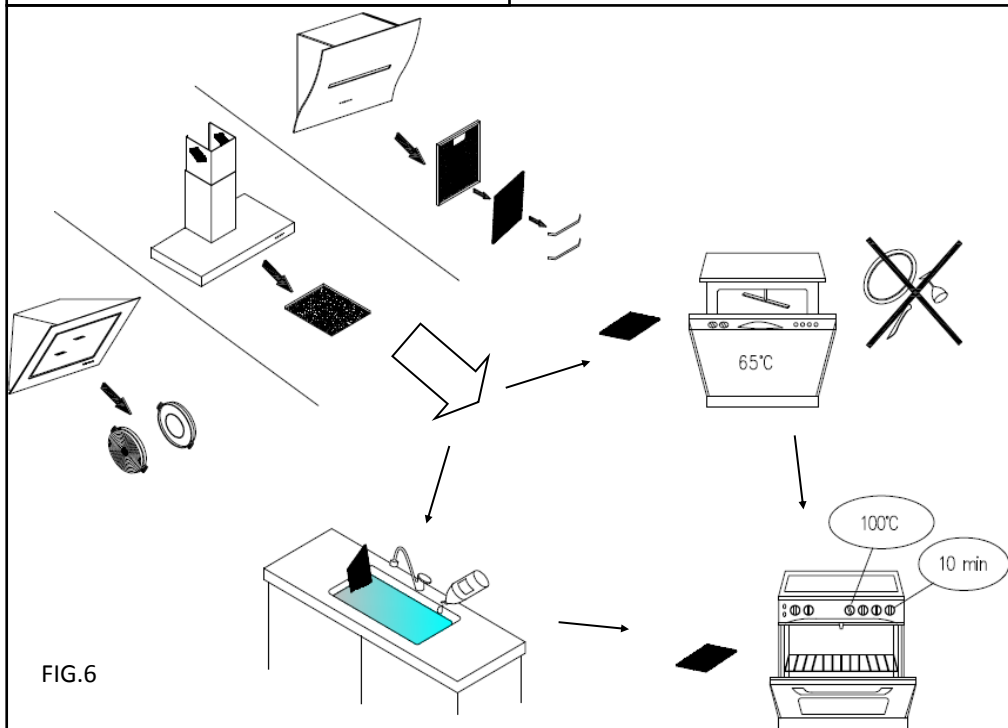
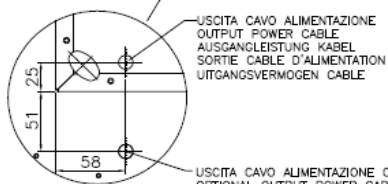
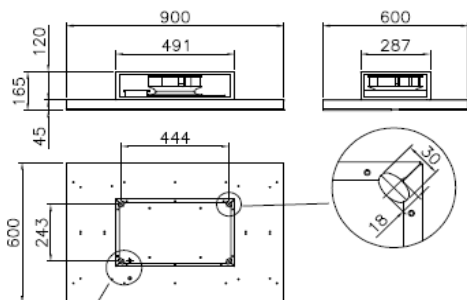


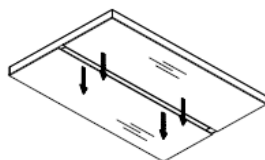
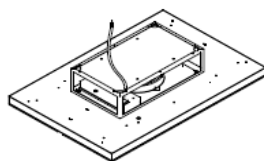
FIG.6

KSCF90B (26Kg)

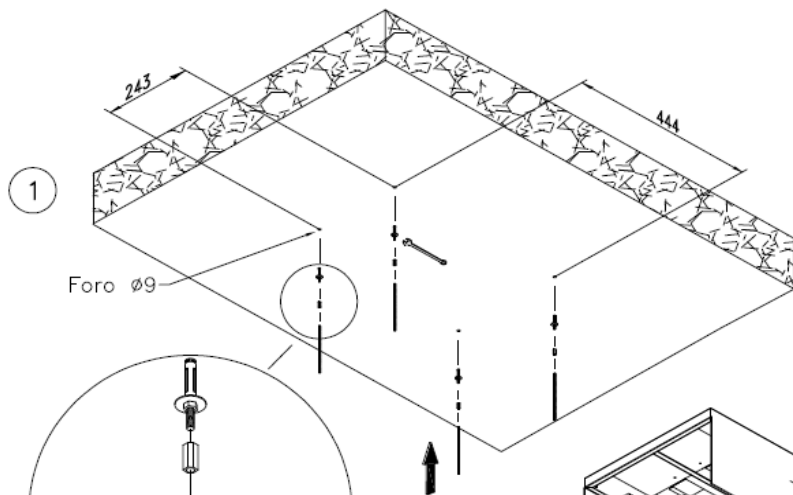


USCITA CAVO ALIMENTAZIONE
OUTPUT POWER CABLE
AUSGANGLEISTUNG KABEL
SORTIE CABLE D'ALIMENTATION
UITGANGSVERMOGEN CABLE

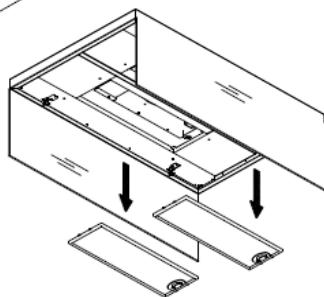
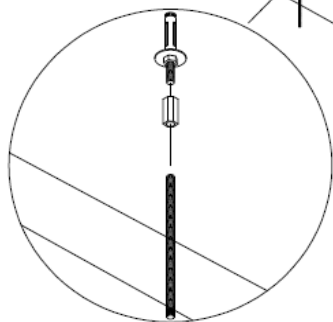
USCITA CAVO ALIMENTAZIONE OPTIONAL
OPTIONAL OUTPUT POWER CABLE
AUSGANGLEISTUNG KABEL FAKULTATIV
SORTIE CABLE D'ALIMENTATION OPTIONAL
OPTIE UITGANGSVERMOGEN CABLE

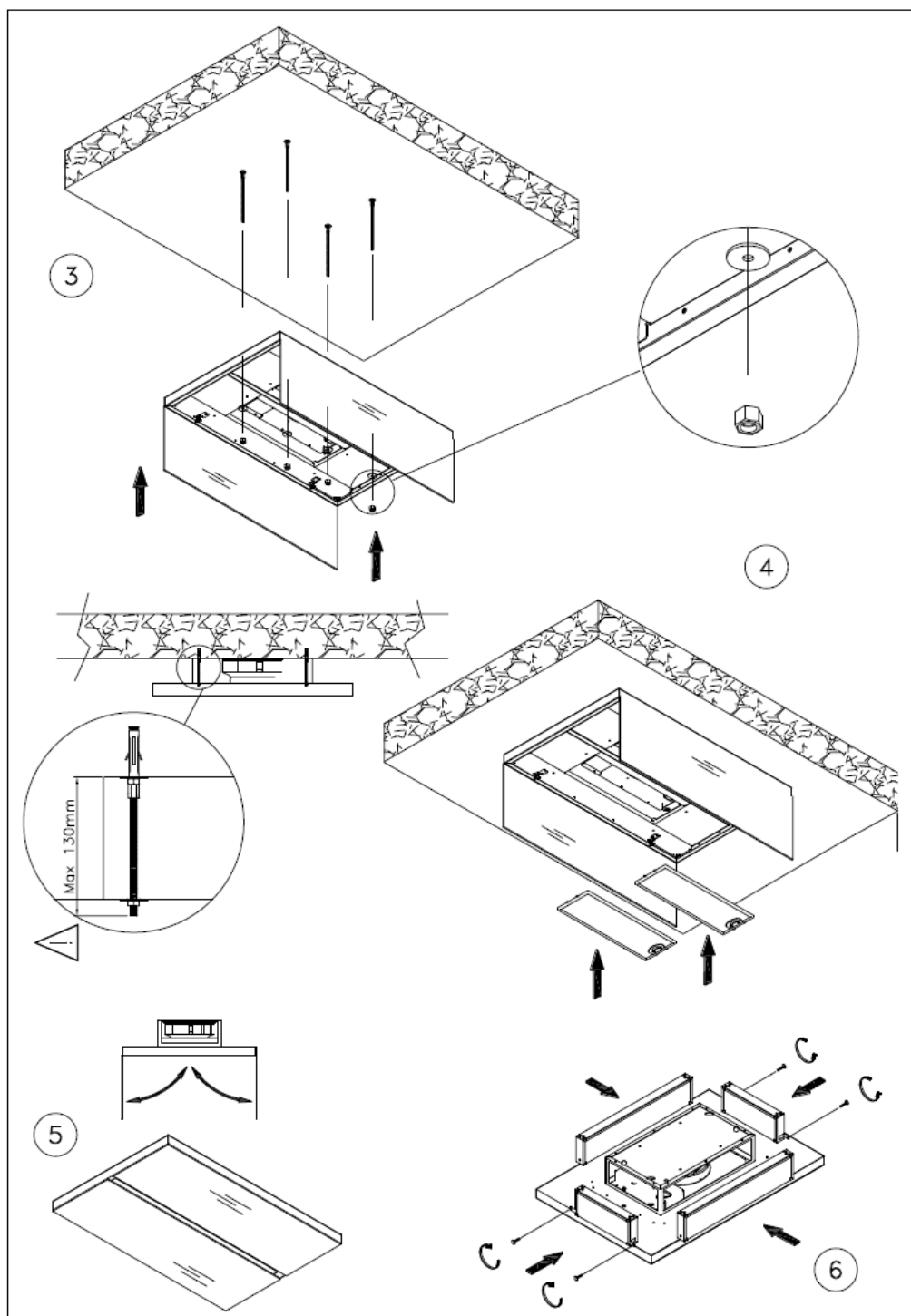


PER APRIRE TIRARE QUI SIMULTANEAMENTE
PLEASE PULL HERE IN THE SAME TIME TO OPEN
ZIEHEN SIE HIER
TIRER POUR OUVRIR ICI EN MÊME TEMPS
AUS TREK HIER IN DEZELFDE TIJD OM TE OPENEN

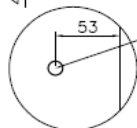
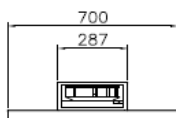
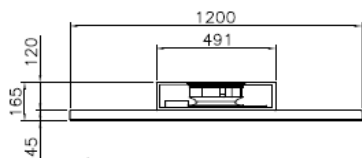


Foro $\varnothing 9$

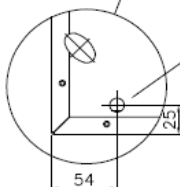
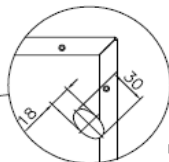
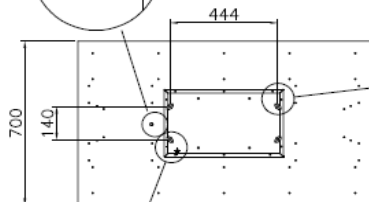




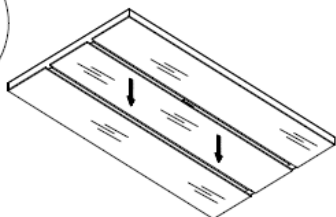
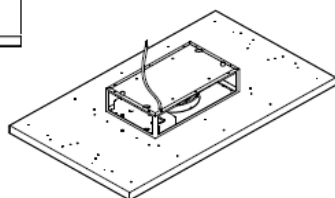
KSCF120B (34Kg)



USCITA CAVO ALIMENTAZIONE OPTIONAL
OPTIONAL OUTPUT POWER CABLE
AUSGANGLEISTUNG KABEL FAKULTATIV
SORTIE CABLE D'ALIMENTATION
OPTIE UITGANGSVERMOGEN CABLE

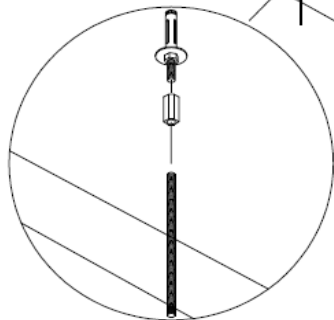
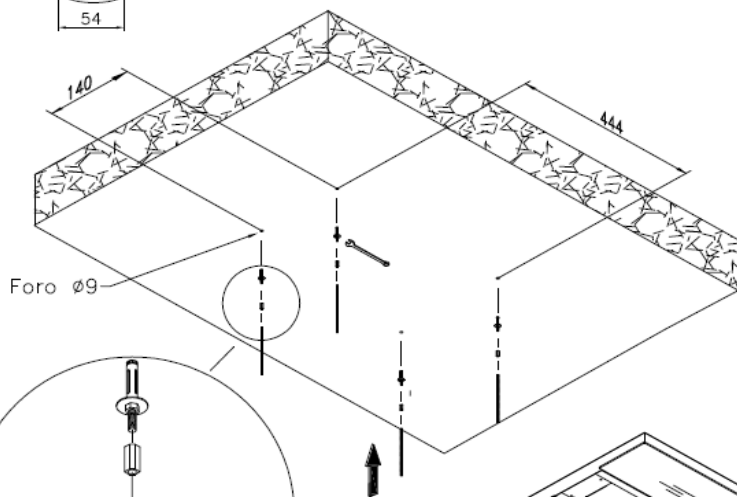


USCITA CAVO ALIMENTAZIONE
OUTPUT POWER CABLE
AUSGANGLEISTUNG KABEL
SORTIE CABLE D'ALIMENTATION
UITGANGSVERMOGEN CABLE

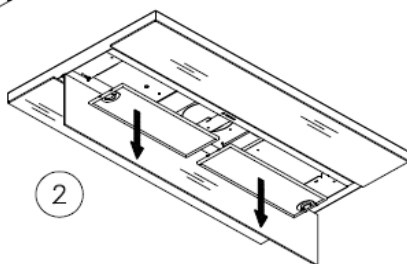


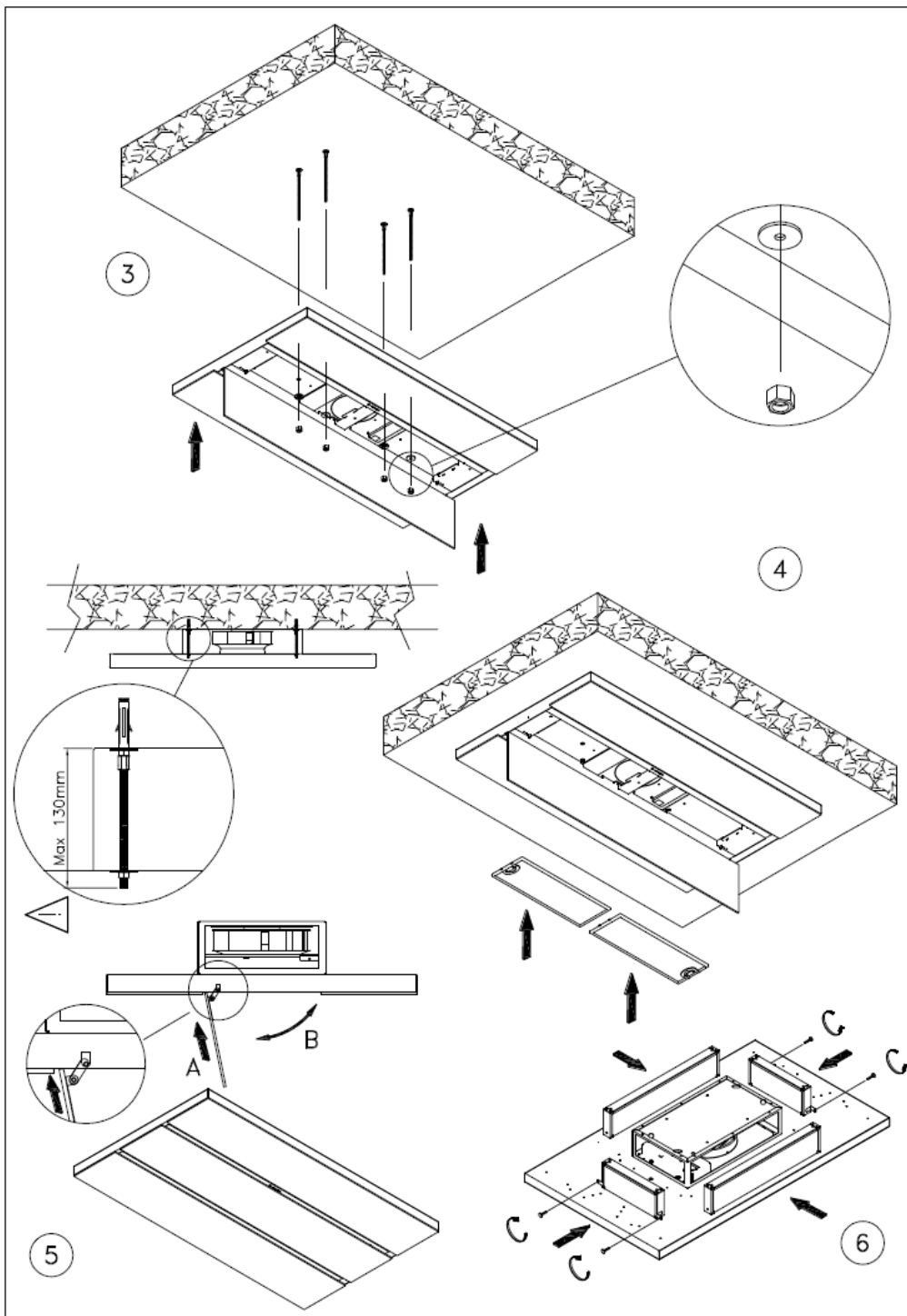
PER APRIRE TIRARE QUI SIMULTANEAMENTE
PLEASE PULL HERE IN THE SAME TIME TO OPEN
ZIEHEN SIE HIER
TIRER POUR OUVRIRE ICI EN MÊME TEMPS
AUB TREK HIER IN DEZELFDE TIJD OM TE OPENEN

1

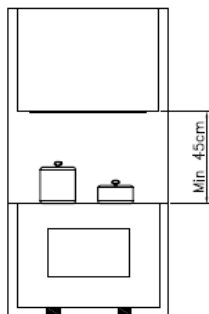


2



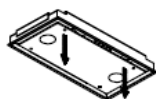


KSGT56B - KSGT74B



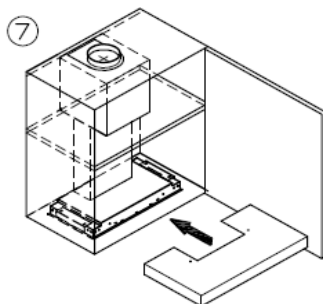
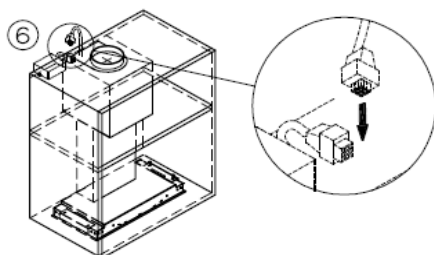
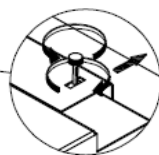
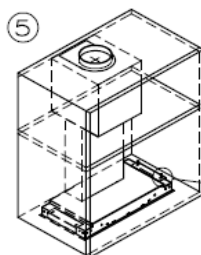
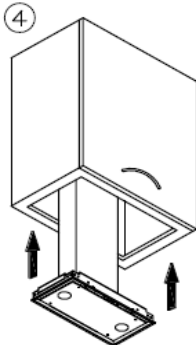
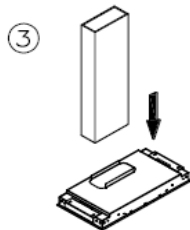
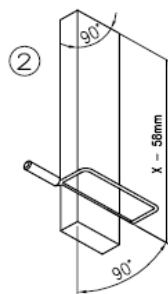
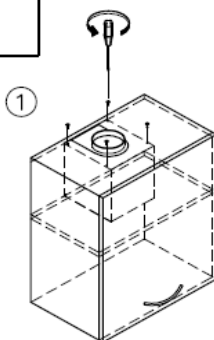
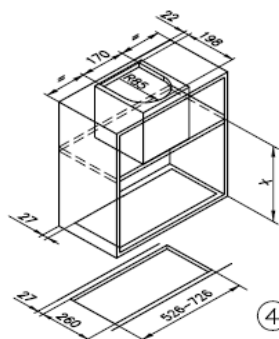
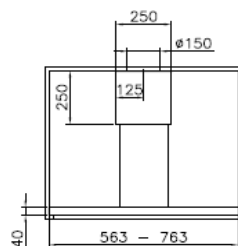
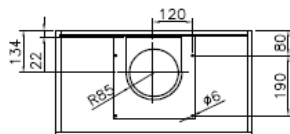
KSGT56B 11Kg

KSGT74B 12Kg

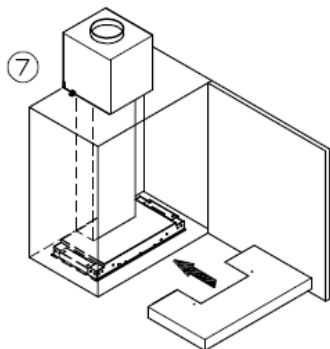
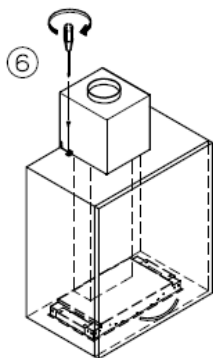
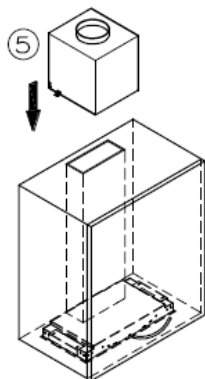
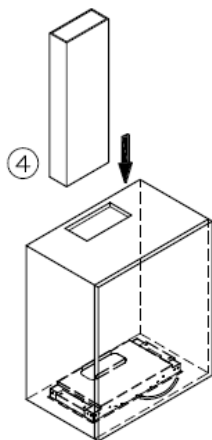
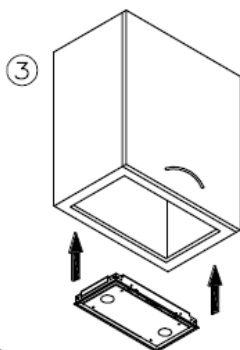
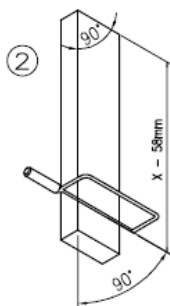
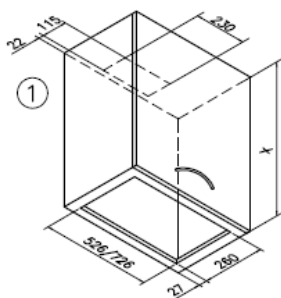
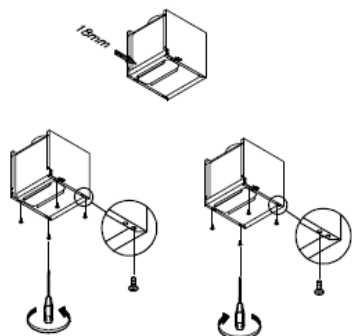
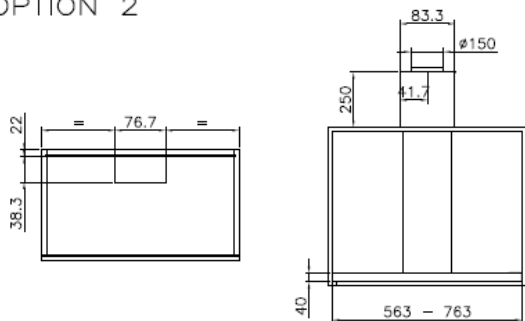


Per aprire tirare qui
Please pull here to open
Ziehen sie hier

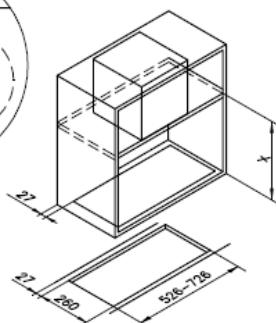
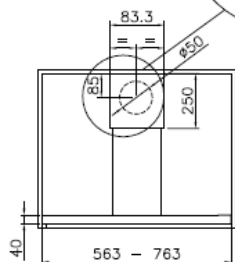
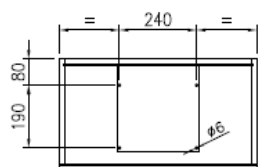
OPTION 1



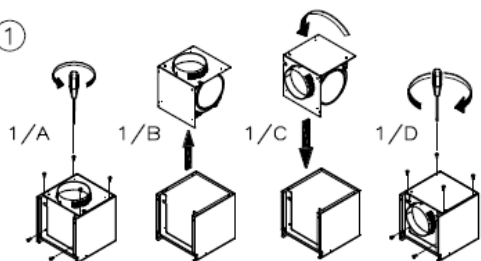
OPTION 2



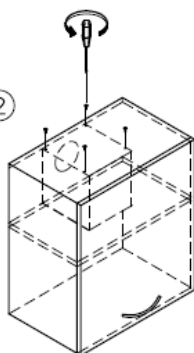
OPTION 3



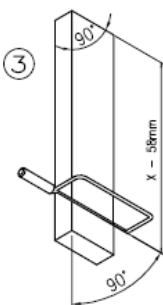
①



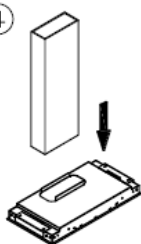
②



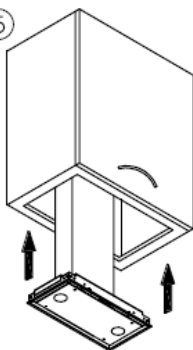
③



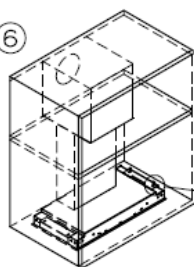
④



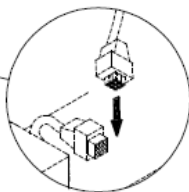
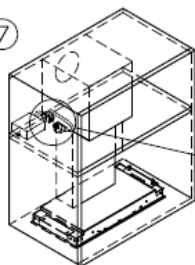
⑤



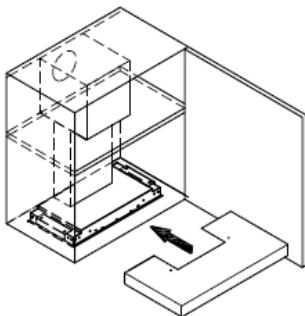
⑥



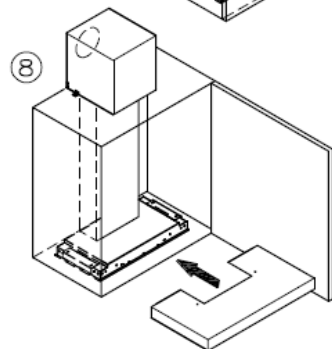
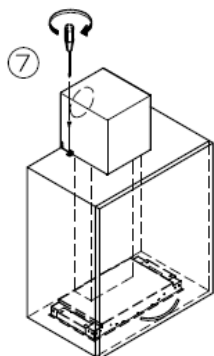
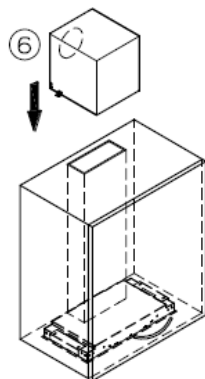
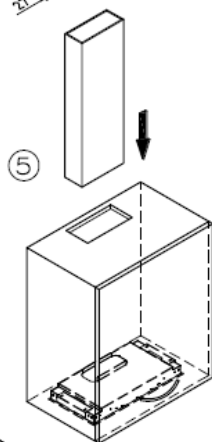
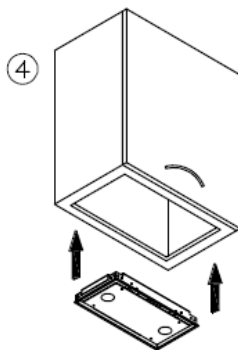
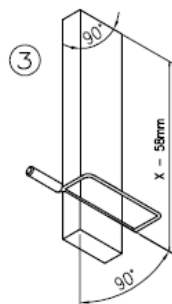
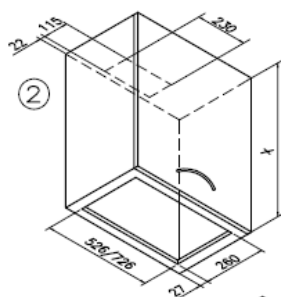
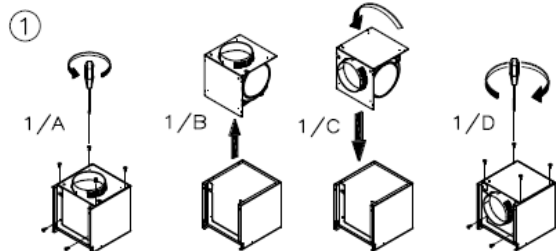
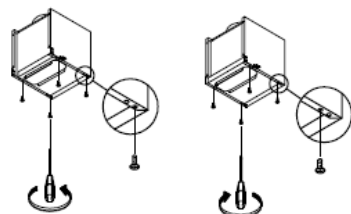
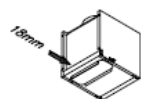
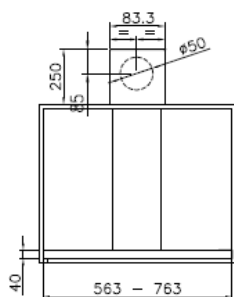
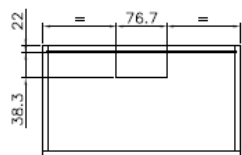
⑦

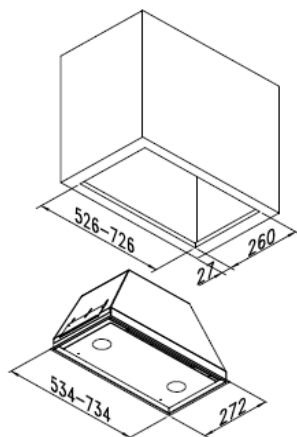
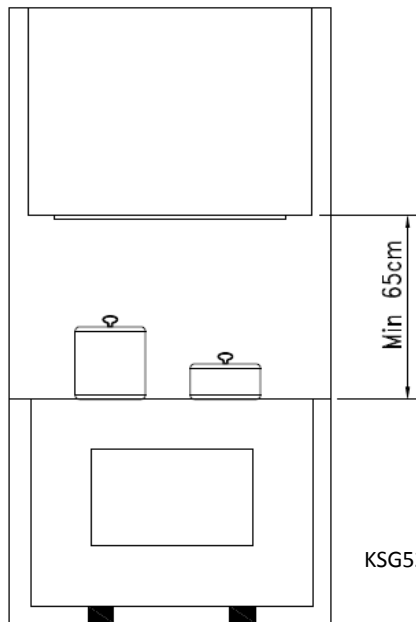


⑧

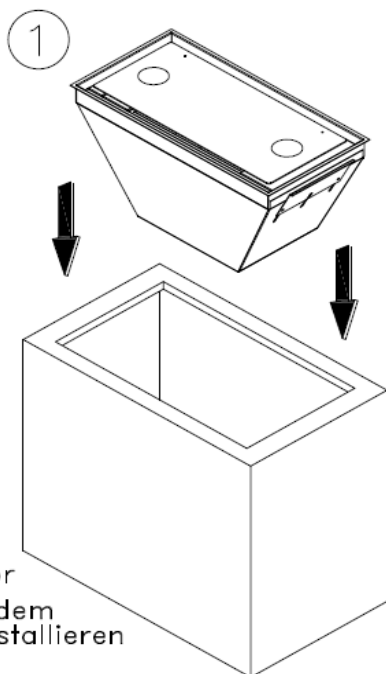
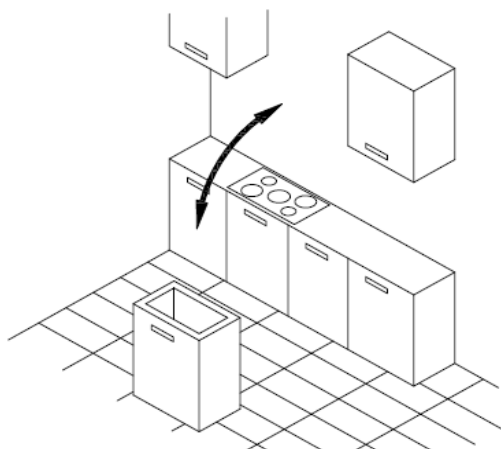


OPTION 4





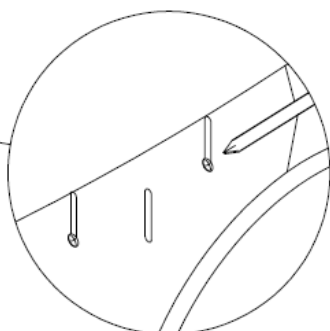
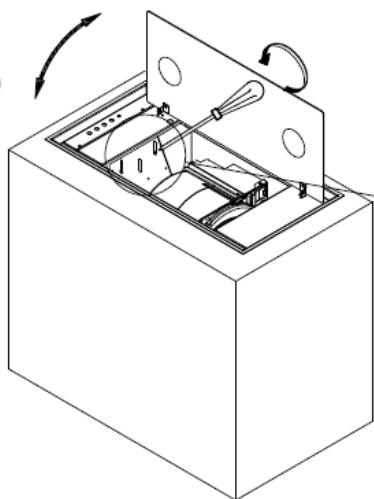
KSG74B 11Kg



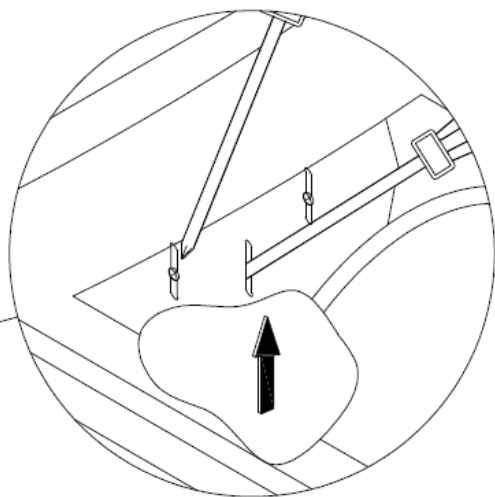
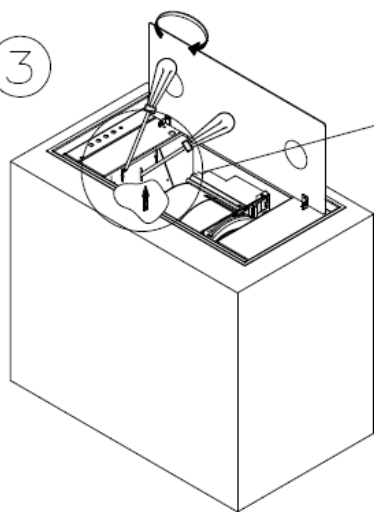
Si consiglia di installare la cappa con il pensile a terra
it is recommended to install the hood with the cupboard on the floor

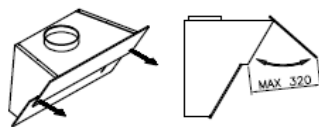
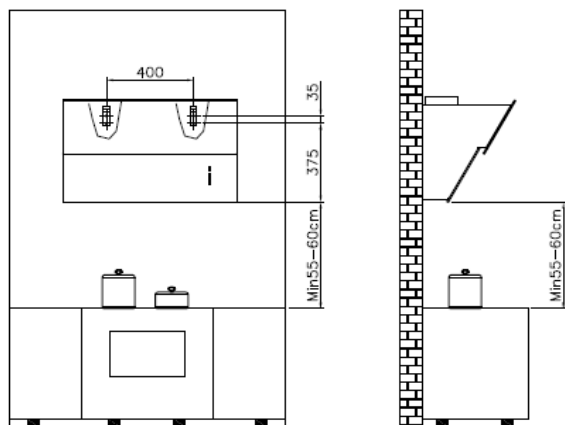
Es wird empfohlen, die Haube, die Haube mit dem Hängeschrank auf den Boden zu installieren

2



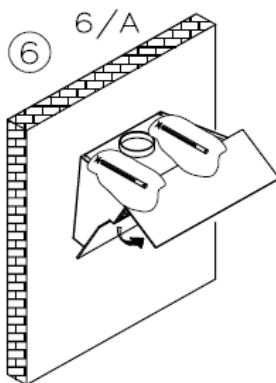
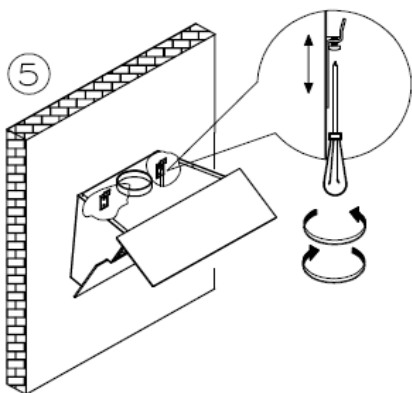
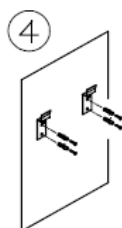
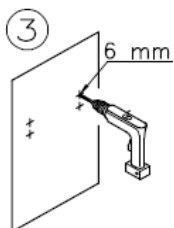
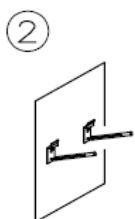
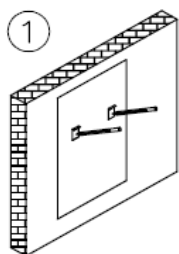
3



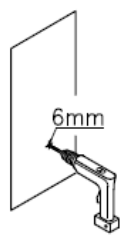


- Per aprire tirare qui
- Please pull here to open
- Ziehen sie hier

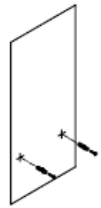
KSVV90NX 21Kg
KSVV90NRA 21Kg



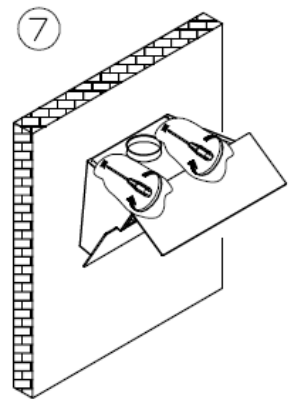
6/B



6/C

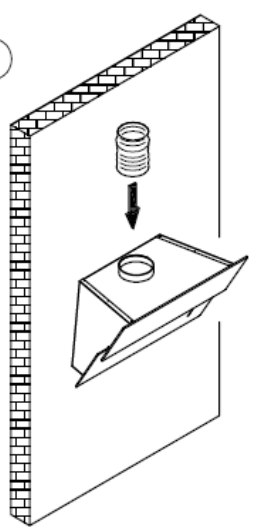


7

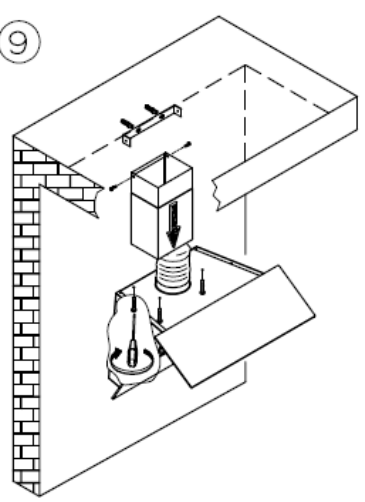


OPTIONAL

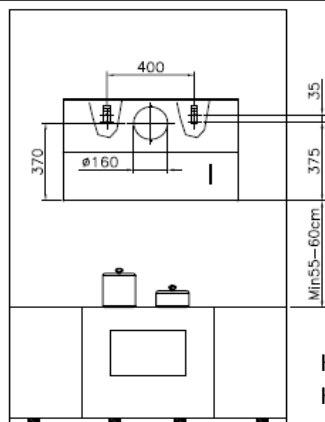
8



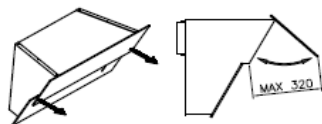
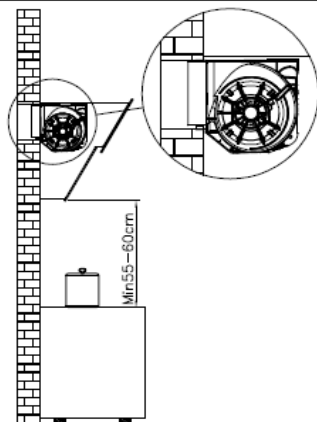
9



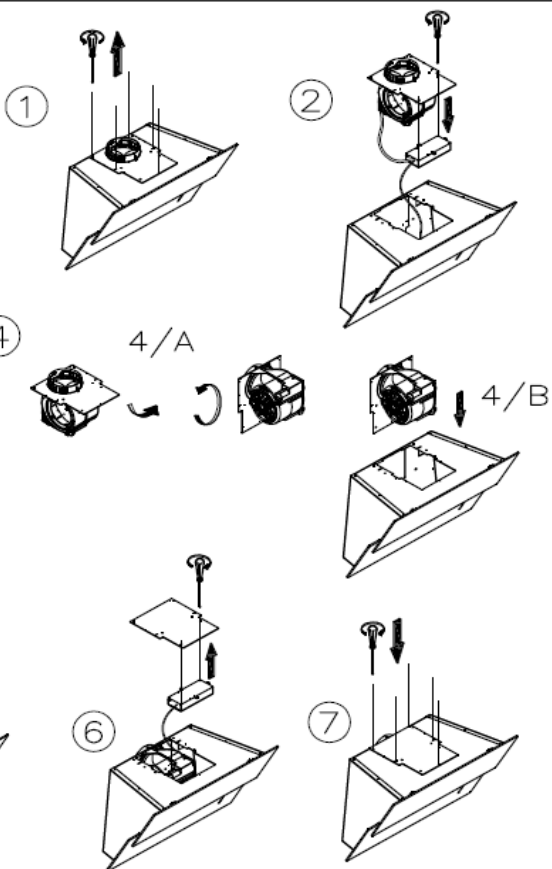
KSVV90NX - KSVV90NRA

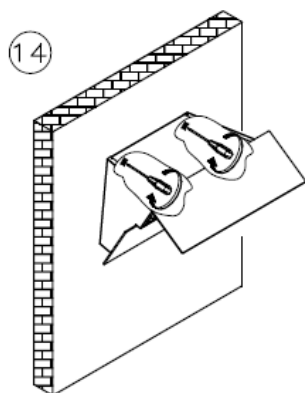
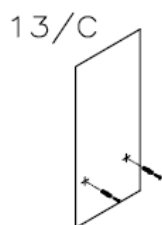
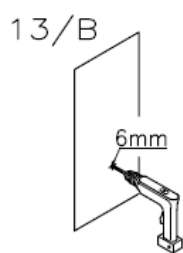
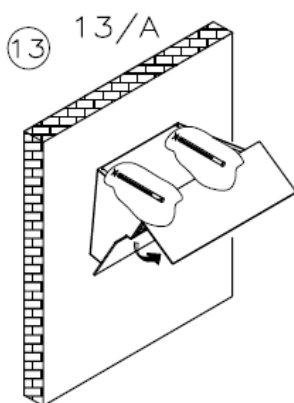
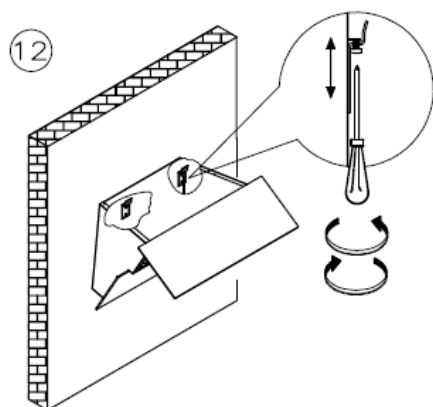
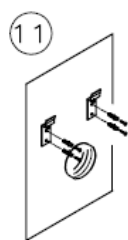
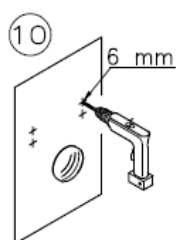
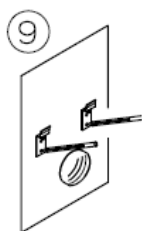
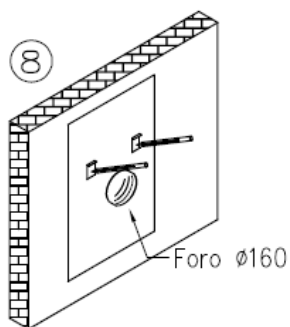


KSVV90NX 21Kg
KSVV90NRA 21Kg

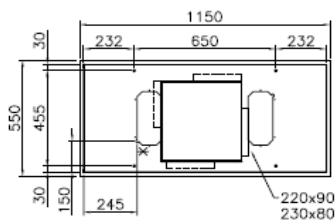
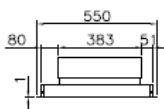
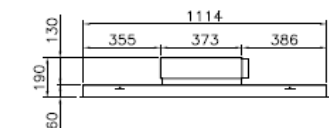


-Per aprire tirare qui
-Please pull here to open
-Ziehen sie hier



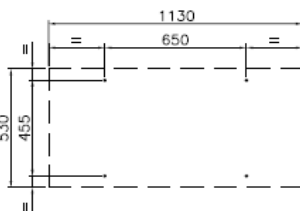
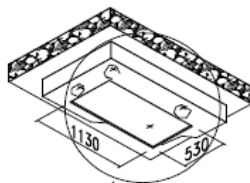


KSC90B - KSC120B

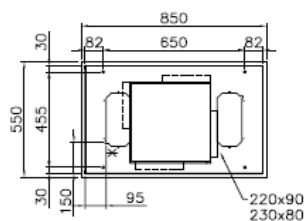
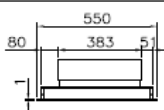
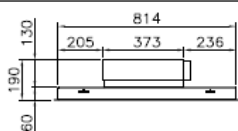


* USCITA CAVO ALIMENTAZIONE
 OUTPUT POWER CABLE
 AUSGANGLEISTUNG KABEL
 SORTIE CABLE D'ALIMENTATION
 UTGANGSVERMOGEN CABLE

KSC120B

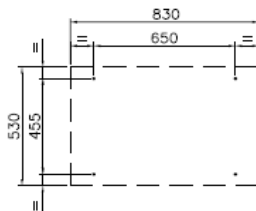
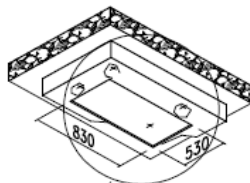


KSC120B (25Kg)

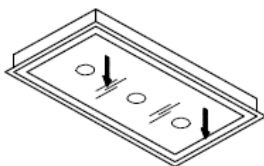


* USCITA CAVO ALIMENTAZIONE
 OUTPUT POWER CABLE
 AUSGANGLEISTUNG KABEL
 SORTIE CABLE D'ALIMENTATION
 UTGANGSVERMOGEN CABLE

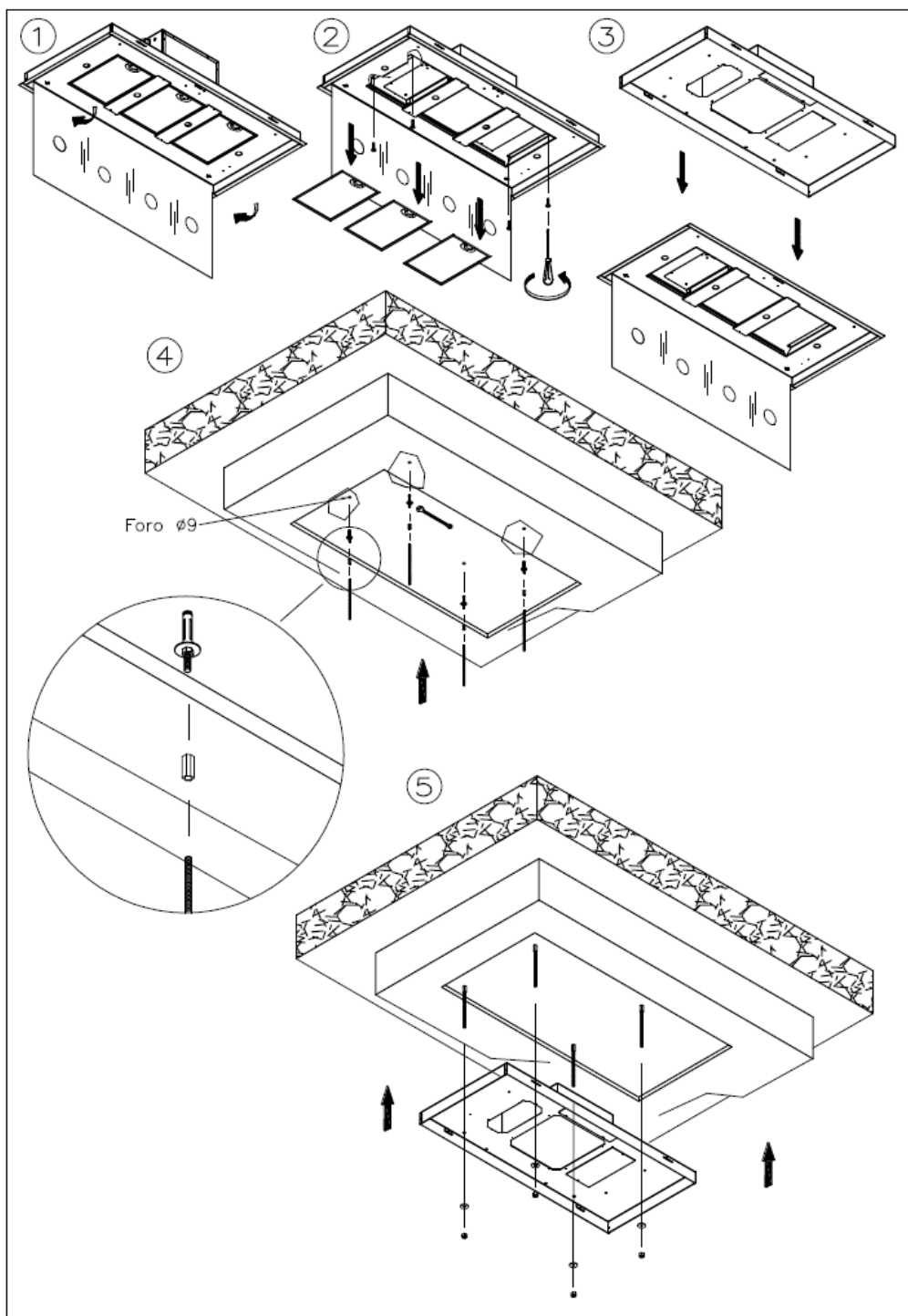
KSC90B



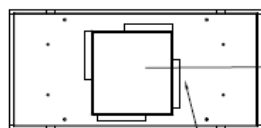
KSC90B (20kg)



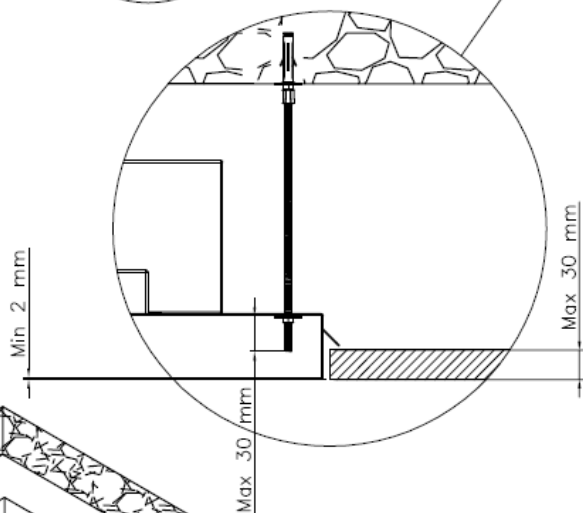
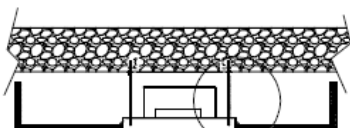
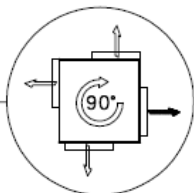
Per aprire tirare qui simultaneamente
 Please pull here in the same time to open
 Ziehen sie hier



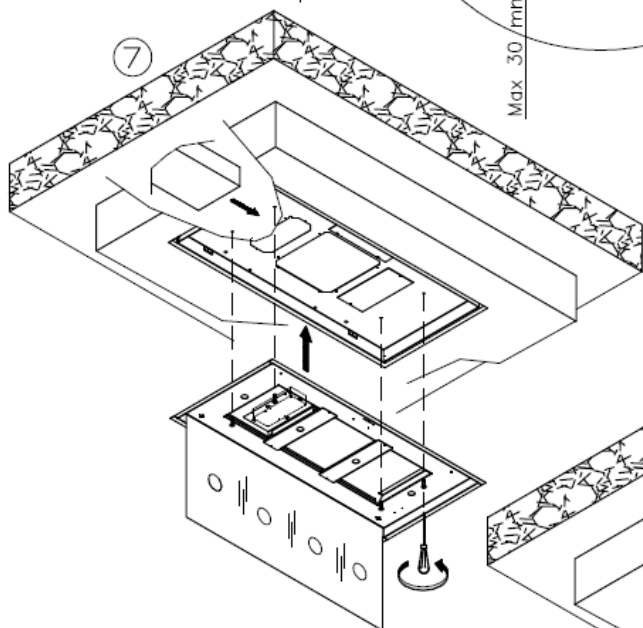
⑥



220x90
230x80



⑦



⑧

