

de - Montageplan für vollintegrierte Geschirrspüler

Bitte beachten Sie diesen Montageplan und lesen Sie unbedingt die Gebrauchsanweisung vor der Aufstellung - Installation - Inbetriebnahme.
Dadurch schützen Sie sich und vermeiden Schäden an Ihrem Gerät.

en - Installation drawings for fully integrated dishwashers

To avoid the risk of accidents or damage to the dishwasher refer to the installation sheet and read the operating instruction manual supplied with it before it is installed or used for the first time.

da - Monteringsanvisning til fuldintegrerbare opvaskemaskiner

Følg venligst denne monteringsplan, og læs brugsanvisningen inden opstilling, installation og ibrugtagning for at undgå skader på personer og produkt.

fi - Täysintegroitavien astianpesukoneiden asennuskaavio

Noudata tätä asennuskaaviota ja lue ehdottomasti mukana toimitettu käyttöohje ennen astianpesukoneen asennusta, liittäntä ja käyttöönottoa.
Näin vältät mahdolliset vahingot ja laitteesi rikkoontumisen.

no - Monteringsanvisning for fullintegrerte oppvaskmaskiner

Følg denne monteringsanvisningen og les bruksanvisningen for oppstilling - installasjon - igangsetting.
Dermed unngår man ulykker og skader på maskinen.

sv - Monteringsanvisning för helintegrerade diskmaskiner

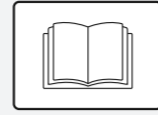
Följ monteringsritningen och läs bruksanvisningen innan maskinen ställs upp - installeras - tas i bruk.
Därigenom undviks olyckor och skador på maskinen.

ru - Монтажный план для полностраиваемых посудомоечных машин

Пожалуйста, соблюдайте указания этого монтажного плана и обязательно прочитайте инструкцию по эксплуатации перед установкой, монтажом и вводом в эксплуатацию машины. Этим вы защитите себя и предотвратите повреждения вашей машины.

ua - План монтажу для вбудованої посудомийної машини

Враховуйте вказівки цього плану монтажу та неодмінно прочитайте інструкцію з експлуатації перед встановленням - Введенням в експлуатацію.
Цим ви захистите себе та уникнете пошкодження пристрою.



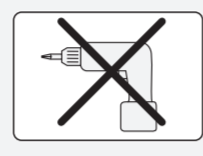
Gebrauchsanweisung beachten.
See operating instruction manual.
Følg venligst brugsanvisningen.
Noudata käyttöohjetta.
Følg bruksanvisningen.
Beakta bruksanvisningen.
Соблюдайте указания инструкции по эксплуатации.
Дотримуйтеся інструкції з експлуатації.



Beschädigung oder Brandgefahr.
Risk of damage or fire hazard.
Risiko for beskadigelse eller brand.
Vahingon tai tulipalon vaara.
Fare for skade eller brann.
Skaderisk eller brandfare.
Опасность повреждений или возгорания.
Пошкодження або загроза пожежі.



Anschlusswerte beachten.
Check connection data.
Tilslutningsværdierne skal overholdes.
Tarkista sähköliitännätiedot.
Ta hensyn til tilkoblingsverdiene.
Beakta anslutningsdata.
Учитывайте параметры подключения.
Враховуйте параметри підключення.



Keinen Akkuschauber verwenden, Beschädigungsgefahr.
Do not use a cordless screwdriver, risk of damage.
Anvend ikke skruemaskine - risiko for beskadigelse.
Älä käytä akkukäyttöistä ruuviväännintä. Vaurioiden vaara.

Ikke bruk batteridrevet drill. Fare for skade.
Använd inte en batteridrivna skruvdragare. Skaderisk.
Не использовать шуруповёрт, опасность повреждений.
Do not use a cordless screwdriver, risk of damage.
Не використовувати шурупверт. Це може призвести до пошкоджень.



Vor dem Verschieben des Geschirrspülers Füße eindrehen.
Screw the feet in before moving the dishwasher.
Benene skal justeres ind, inden maskinen flyttes.
Kierrä säätöjalat sisään ennen kuin siirrä astianpesukonetta.

Før du flytter på oppvaskmaskinen må maskinføttene skrues inn.
Innan diskmaskinen flyttas ska skruvföterna skrivas in.
Перед перемещением посудомоечной машины необходимо вернуть ножки.
Перед переміщенням посудомийної машини слід прикрутити ніжки.



Achtung Schnittgefahr.
Warning: Danger of being cut.
Advarsel: Risiko for at skære sig.
Varo. Viiltohaavan vaara.
Advarsel: Fare for kuttskader.
Ostojno: opasność получения порезов.
Увага, існує можливість порізів.



Wasserablauf belüften
Wenn der bauseitige Anschluss für den Wasserablauf tiefer liegt als die Führung für die Rollen des Unterkorbes in der Tür, muss der Wasserablauf belüftet werden.

Venting the water drain
If the on-site drainage connection is situated lower than the guide path for the lower basket rollers in the open door, the drainage system must be vented.

Vandafløbet ventileres
Hvis tilslutningen til vandafløbet ligger lavere end føringen på døren til underkurvens hjul, skal vandafløbet ventileres.

Poistovesiliitännän ilmaus
Jos asennuspaikan vedenpoistoliitäntä on alempana kuin alakorin rullien ohjainurat koneen luukussa, vedenpoistoliitäntä on ilmattava.

Lufting av vannavloppet
Hvis tilkoblingen for vannavloppet på stedet ligger lavere enn føringen for underkurvtrinsene i døren, må vannavloppet luftes.

Avlufta vattenavloppet
Om anslutningen till avloppet på uppställningsplatsen ligger lägre än underkorgens hjul, måste vattenavloppet avluftas.

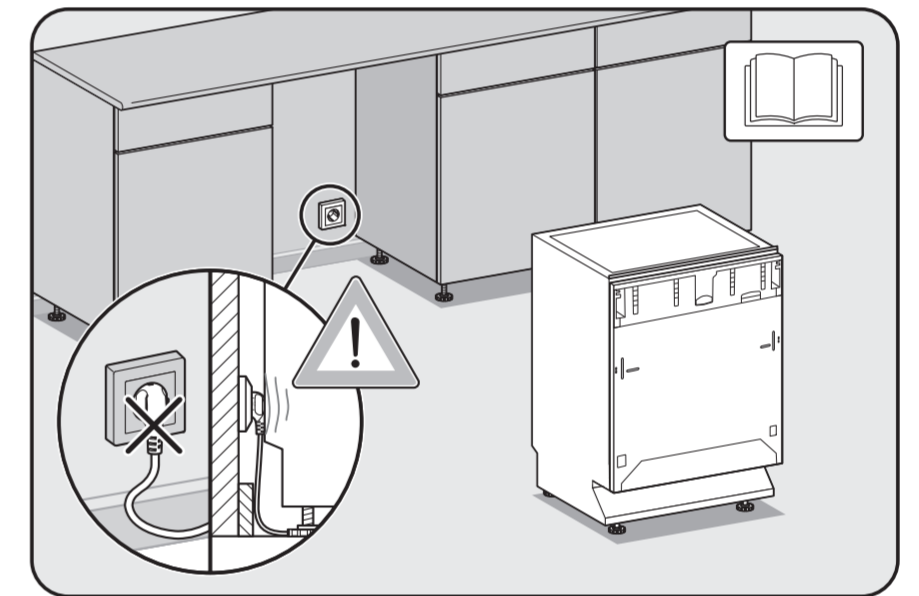
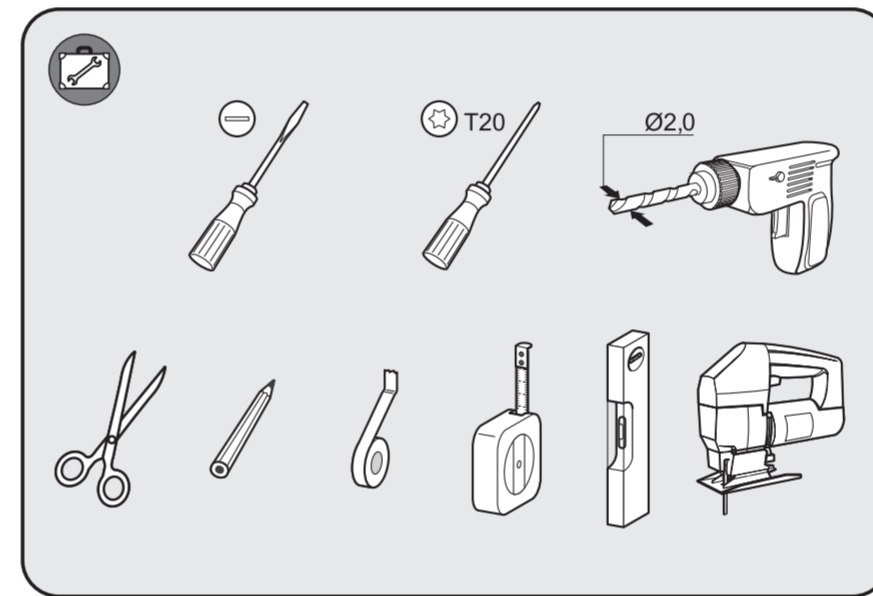
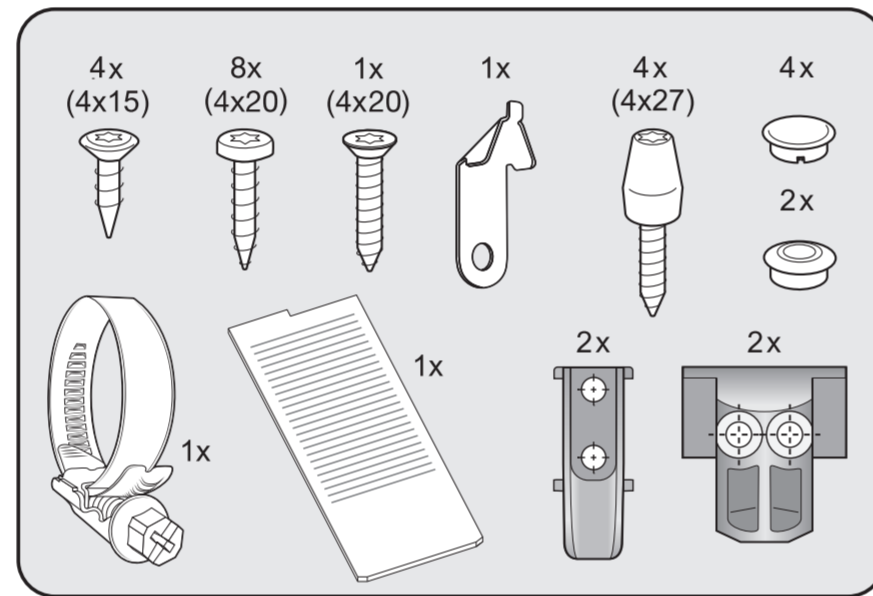
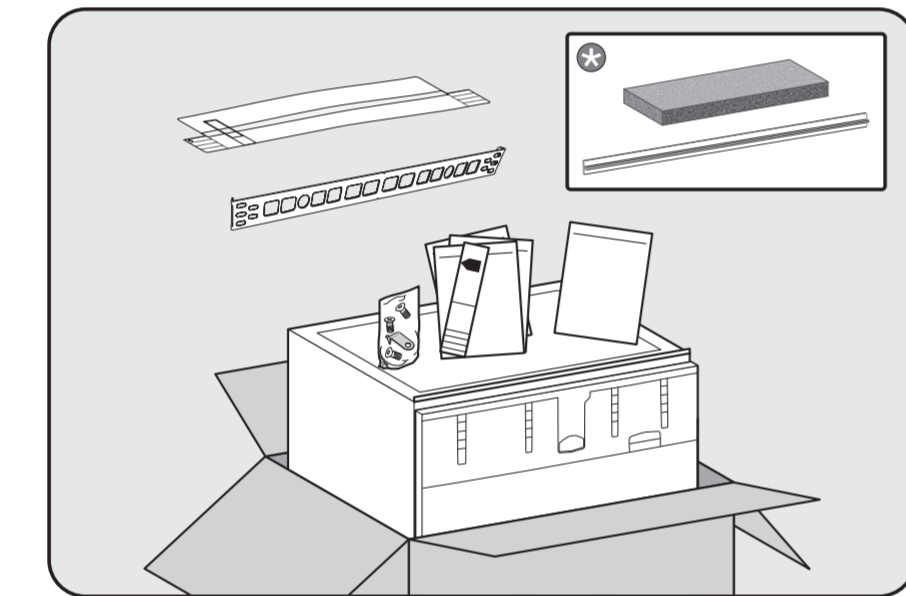
Поддача воздуха в систему слива воды
Если место подсоединения шланга к канализации находится ниже направляющей для роликов нижнего корба на дверце, то необходимо обеспечить подачу воздуха в систему слива.

Продування системи зливу води
Якщо підключення для зливу води розміщено глибше, ніж напрямні для нижнього кошика в дверцятах, для зливу води потрібна вентиляція.



Türfedern nach Montage der Frontplatte unbedingt auf beiden Seiten gleichmäßig einstellen.
The door springs must be set equally on both sides after fitting the front panel to the door.
Dorfjærene skal ubetinget justeres ens i begge sider efter monteringen af frontpladen.
Muista ehdottomasti säätää luukun jousitus molemmilta puolilta samanlaiseksi

kalusteoven/peitelevyn asentamisen jälkeen.
Etter at frontplaten er montert, må dorfjærene justeres likt på begge sider.
Justera ovillkorligen luckans fjäder lika på båda sidorna när du har monterat frontplattan.
После монтажа фронтальной панели необходимо отрегулировать дверные пружины симметрично с обеих сторон.
Після монтажу передньої панелі пружини дверцял слід рівномірно відрегулювати по обидва боки.

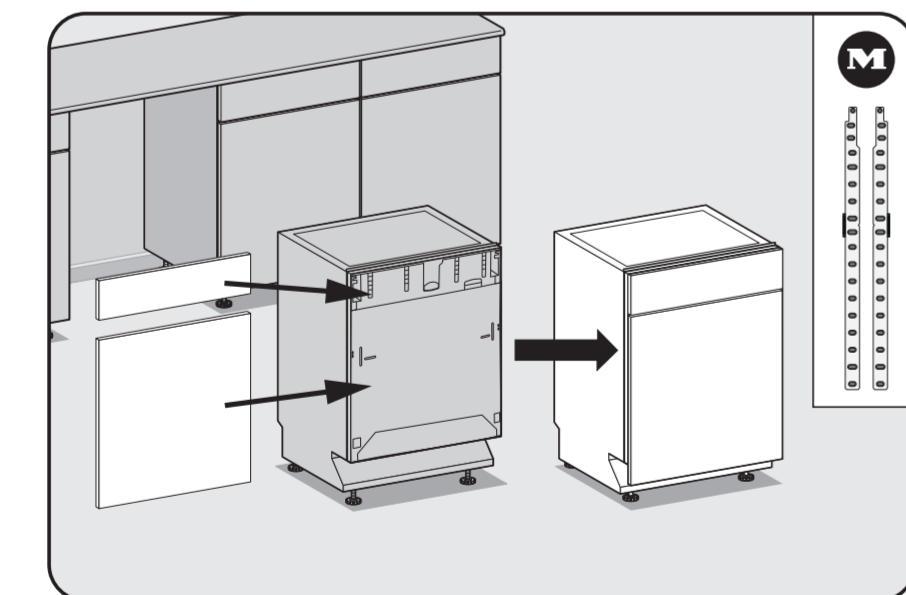
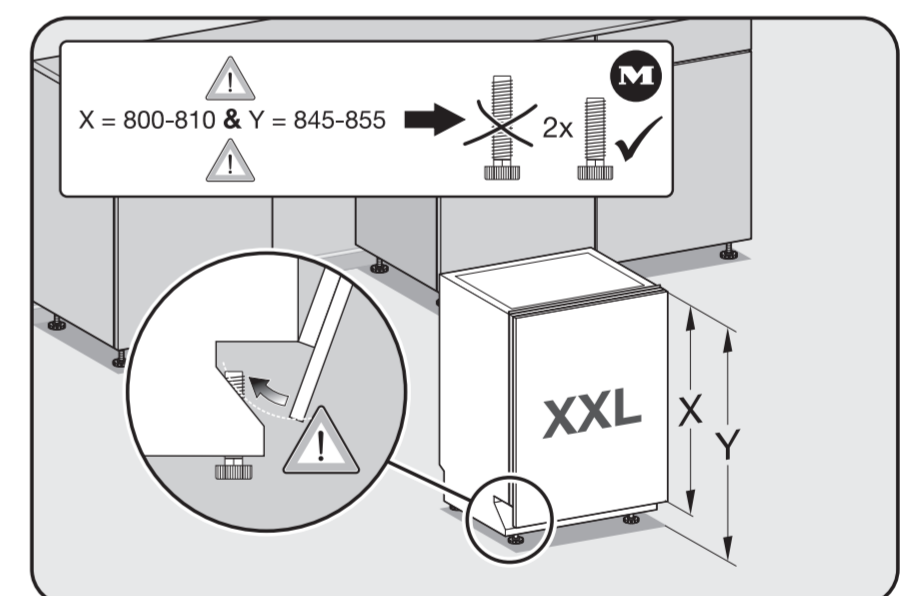
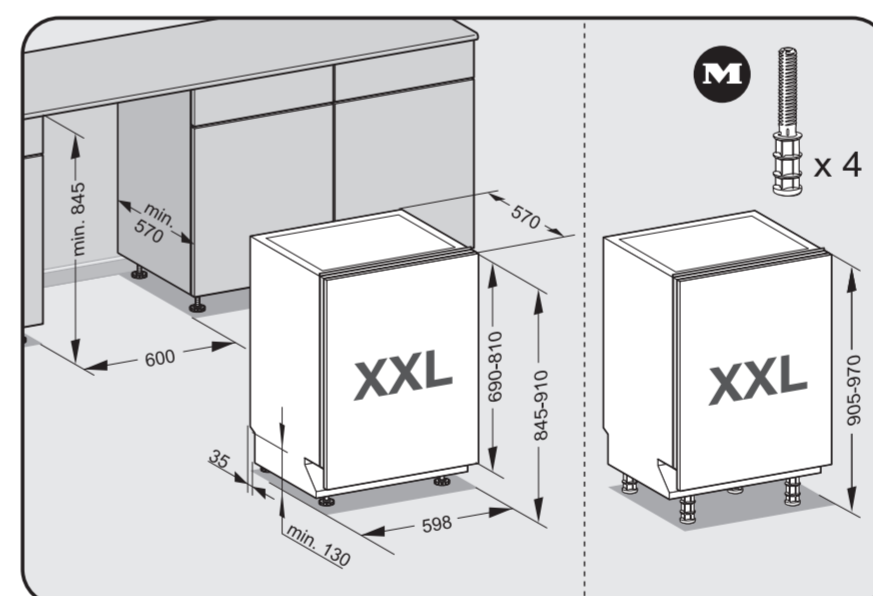
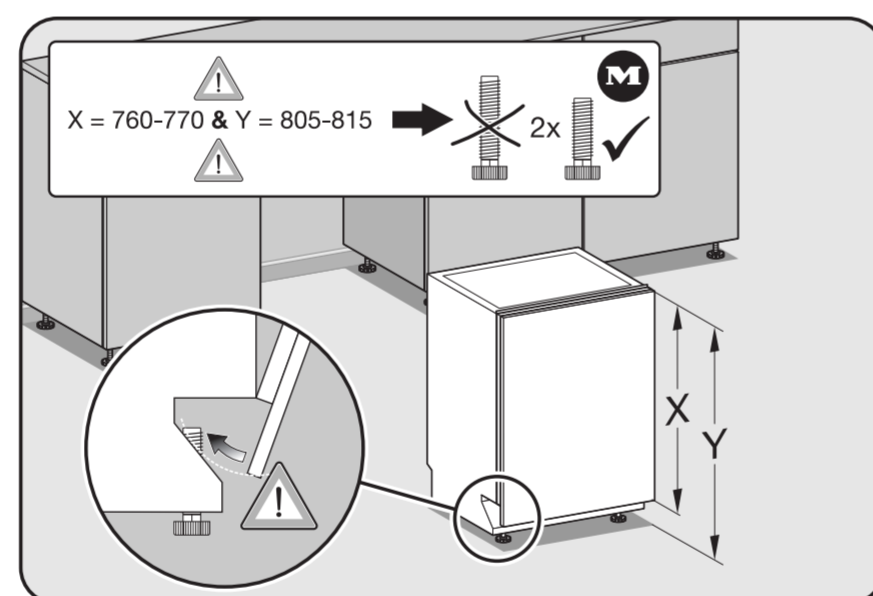
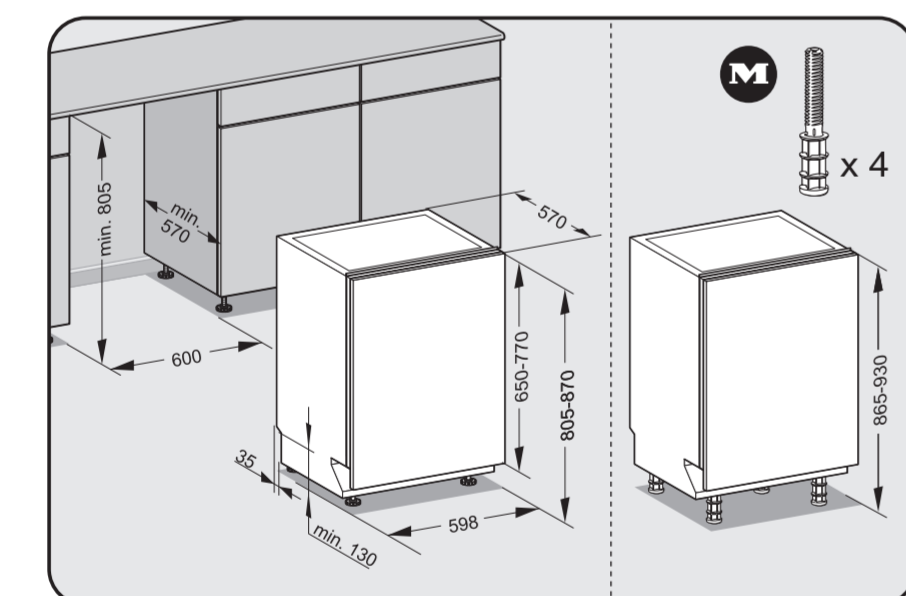


Je nach Modell beiliegendes Montagezubehör.
Fittings supplied depend on model.
Medfølgende monteringstilbehør afhængig af model.
Mukana toimitetut asennustarvikkeet (mallin mukaan).
Vedlagt monteringstilbehør, afhængig av modell.

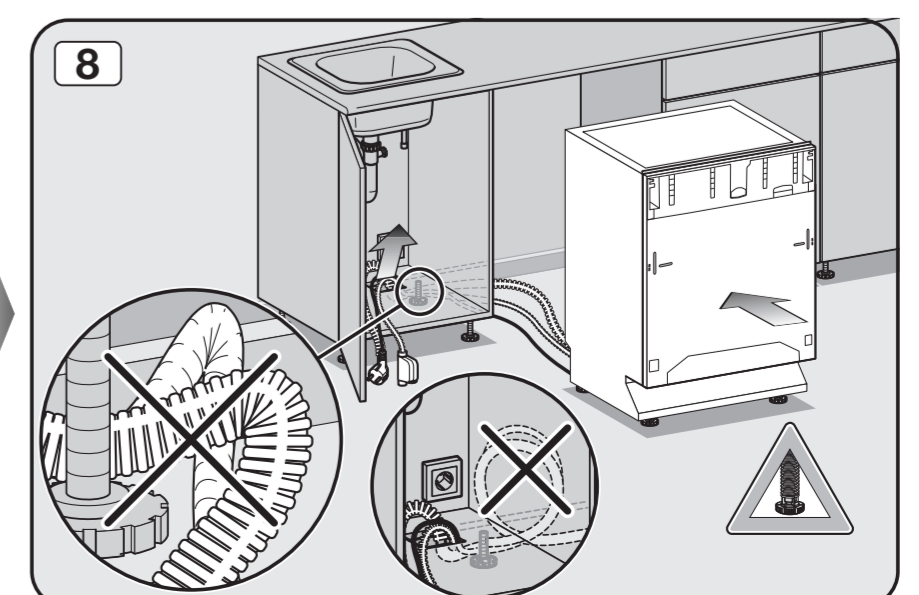
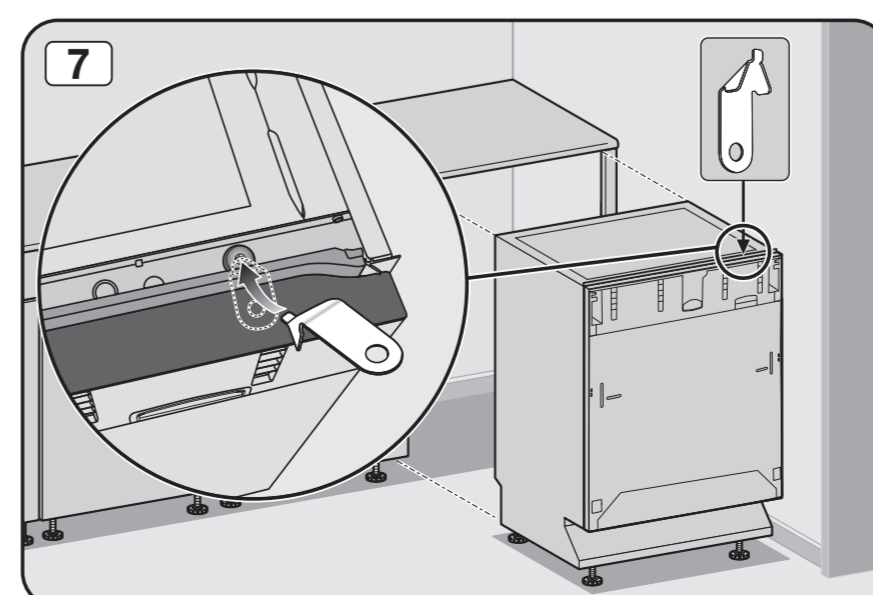
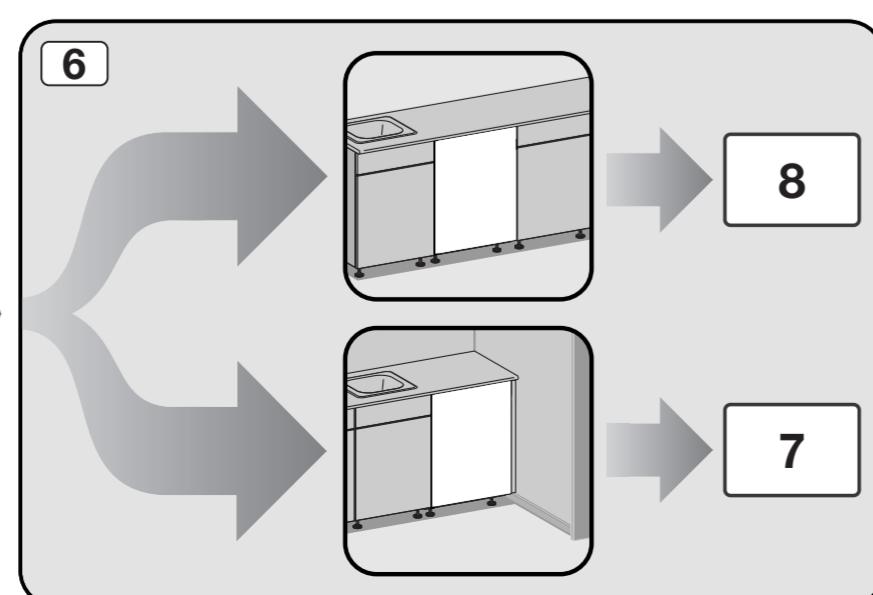
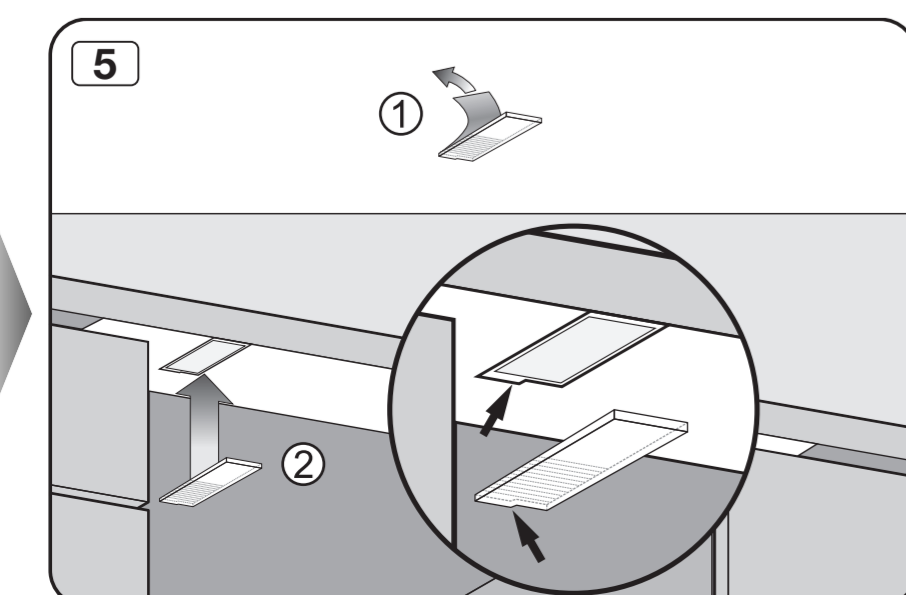
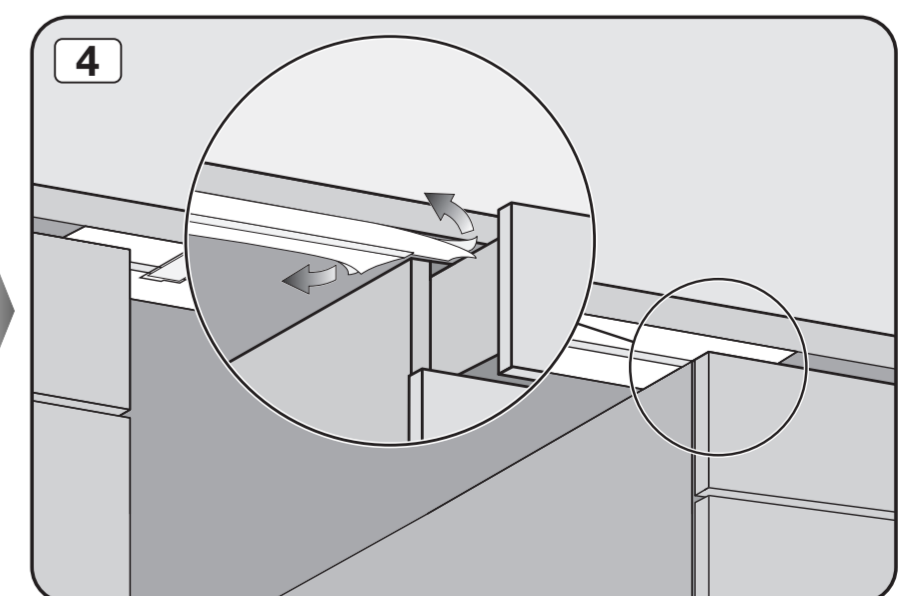
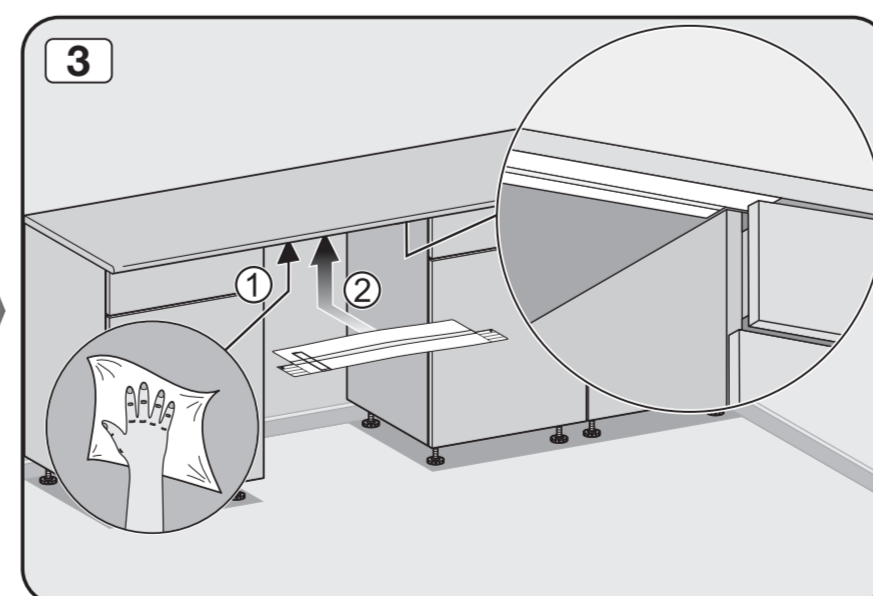
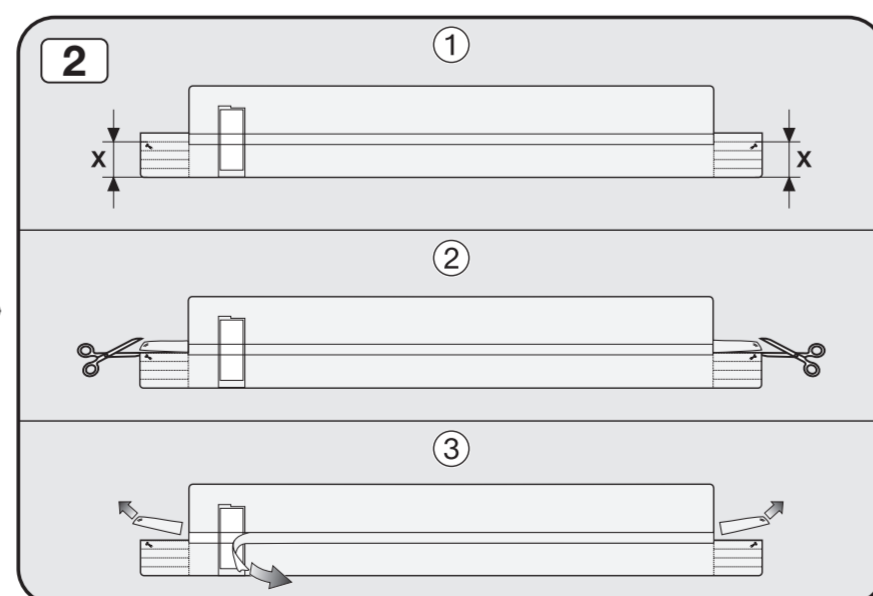
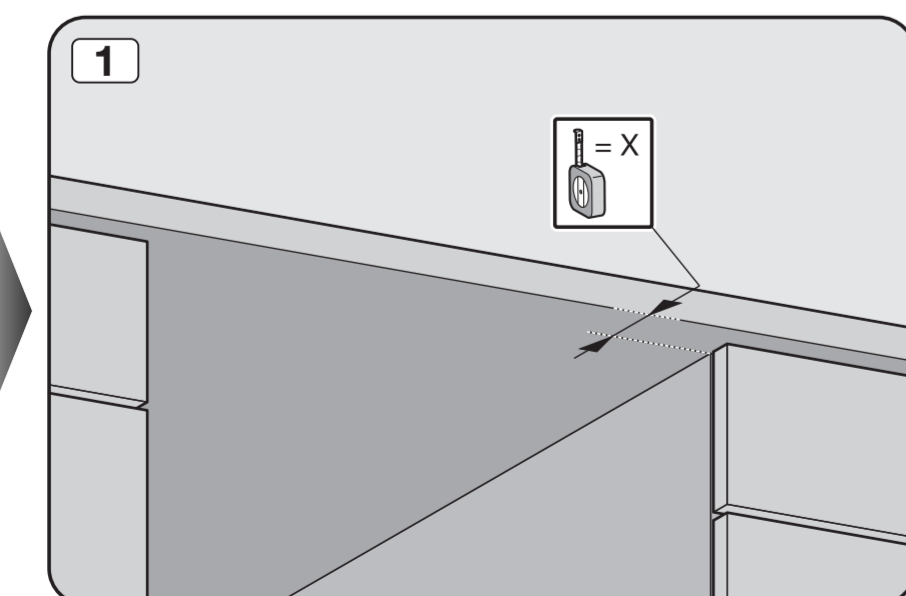
Medföljande monteringsåtilbehör beroende på modell.
Монтажна принадлежність в комплекті поставки, в залежності від моделі.
Приладдя для монтажу, що постачається відповідно до моделі.

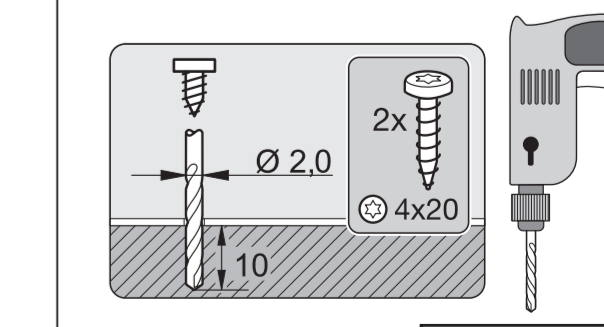
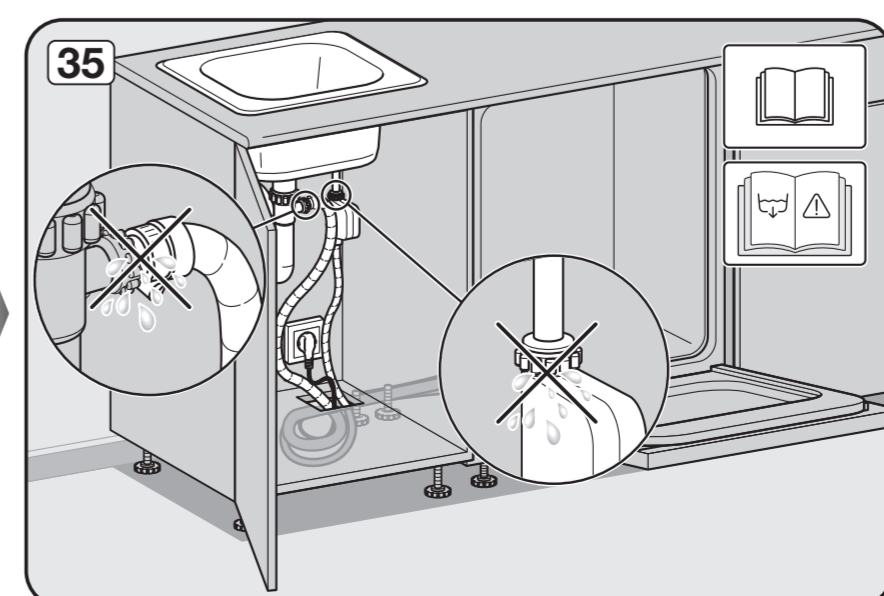
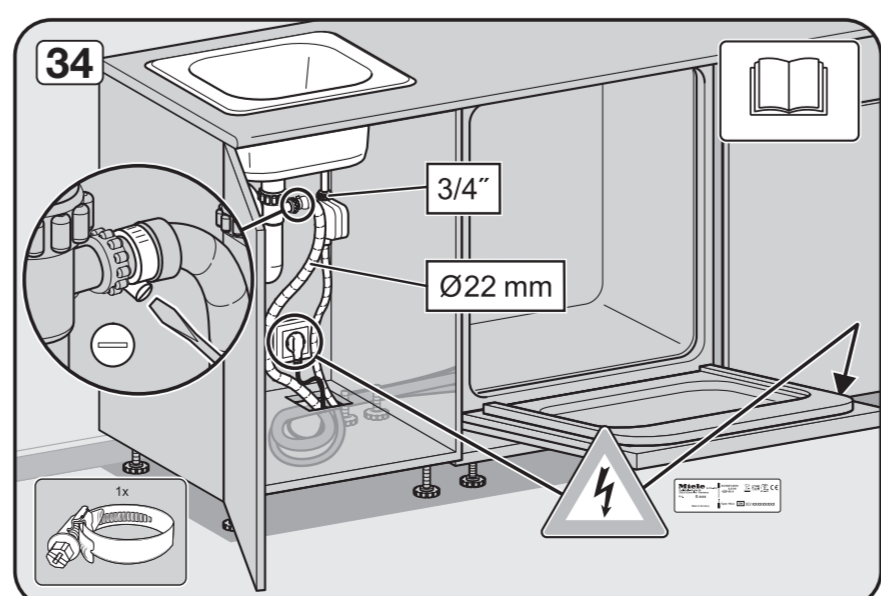
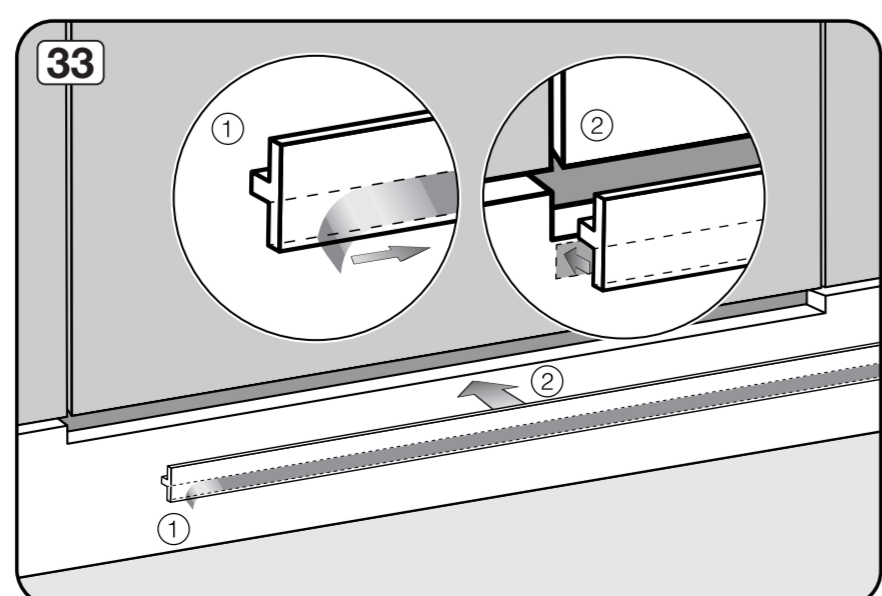
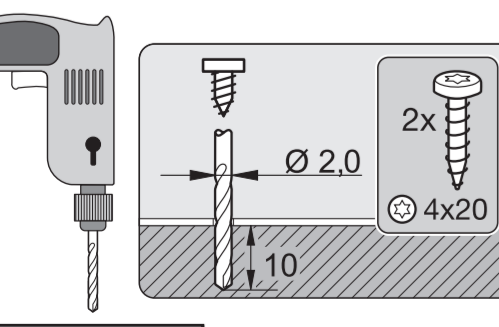
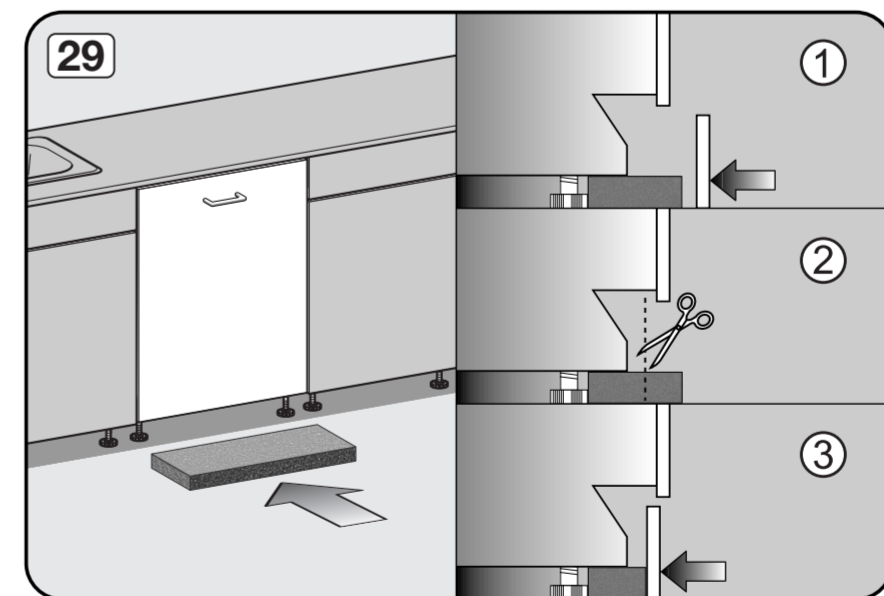
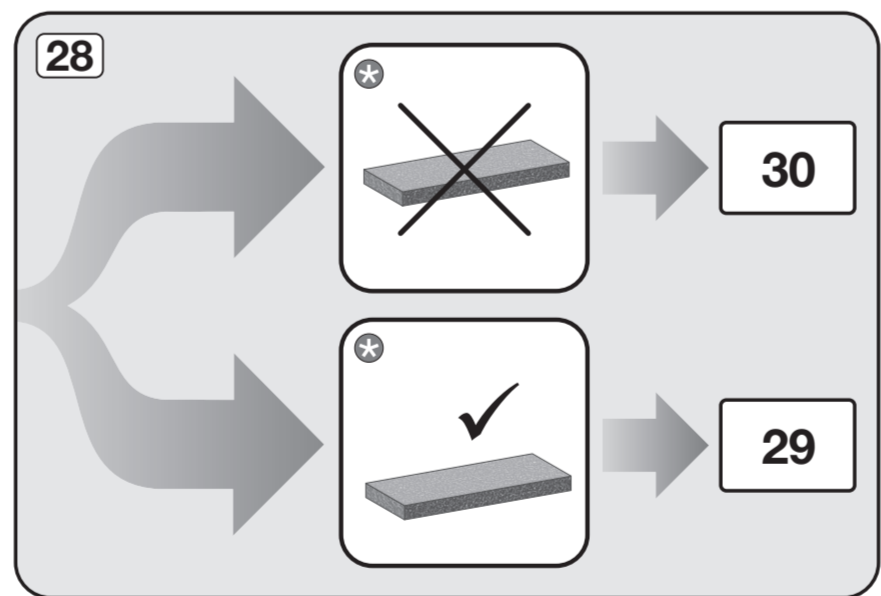
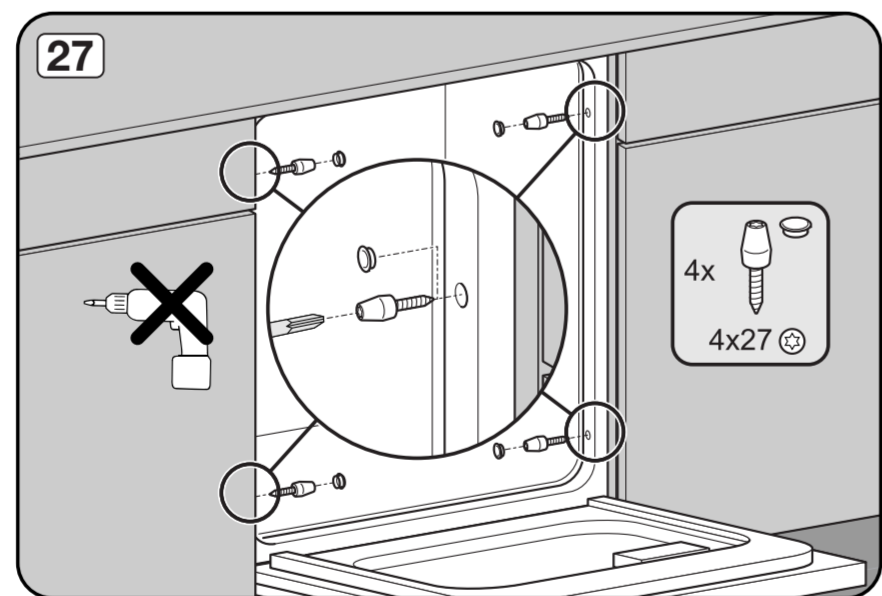
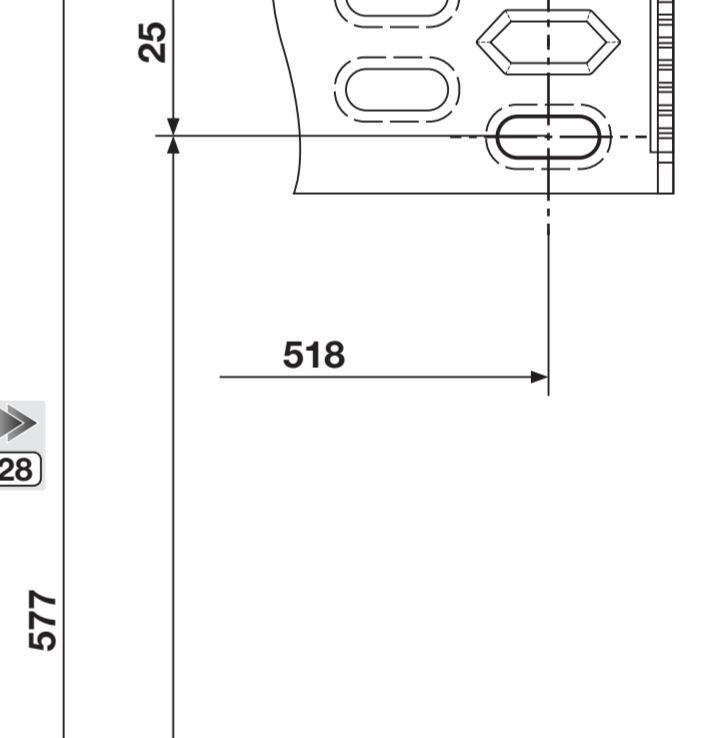
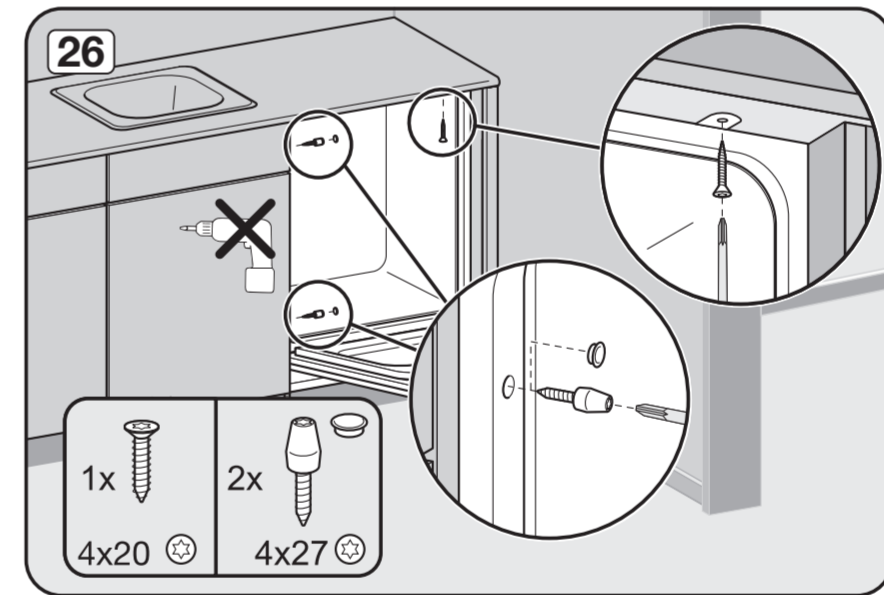
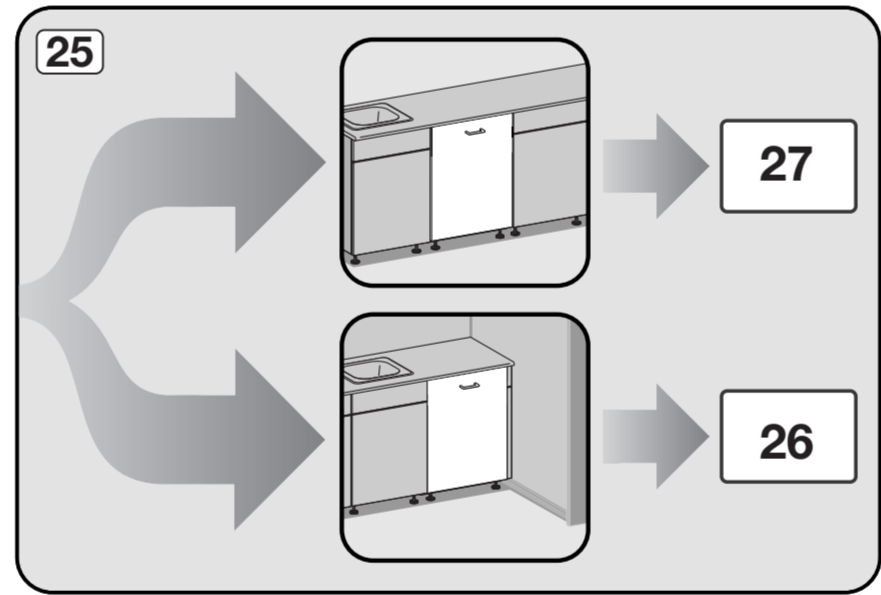
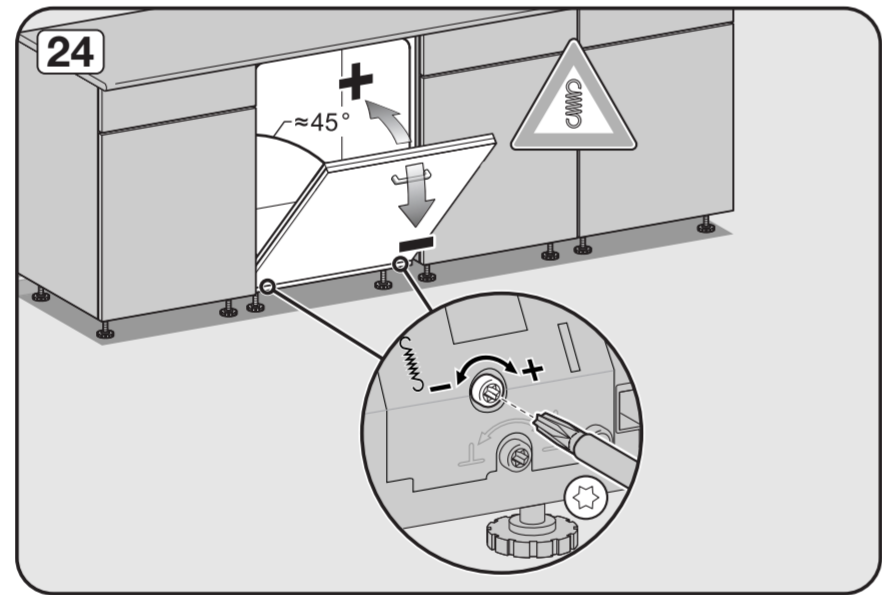
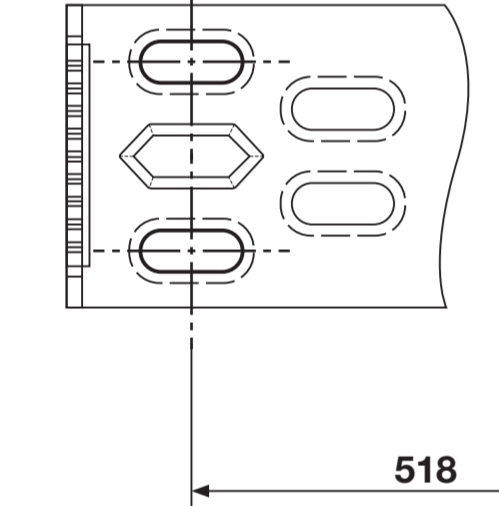
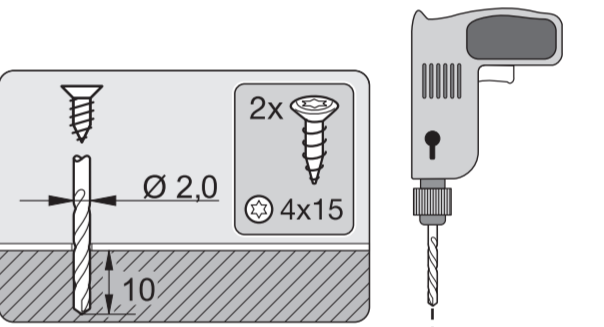
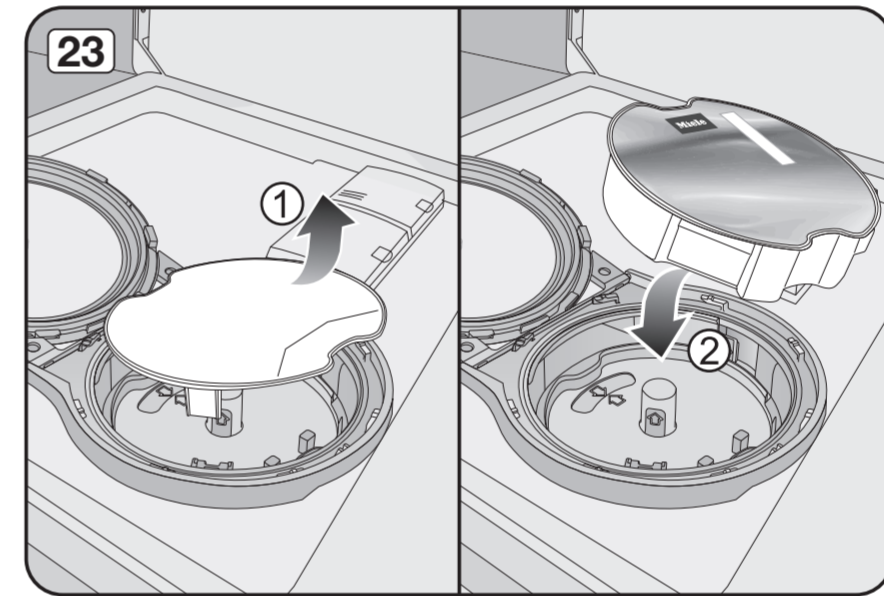
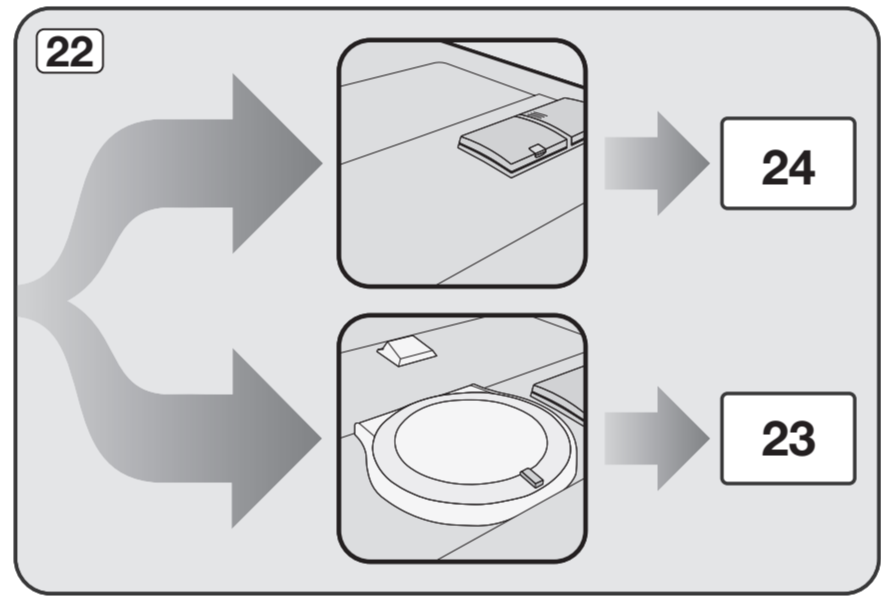
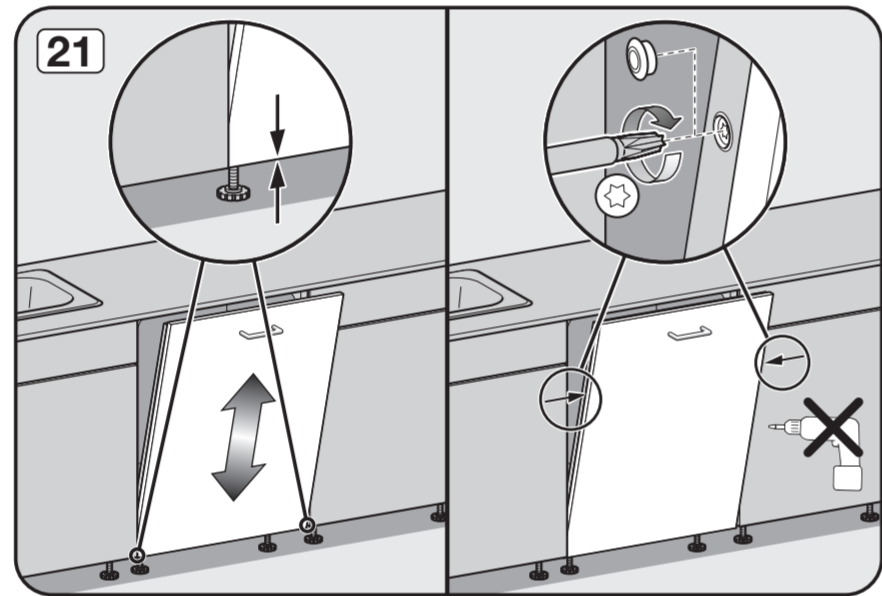
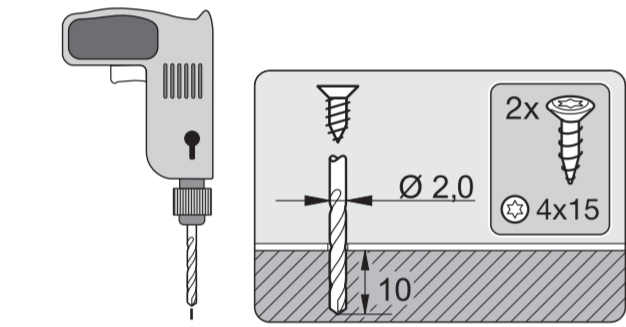
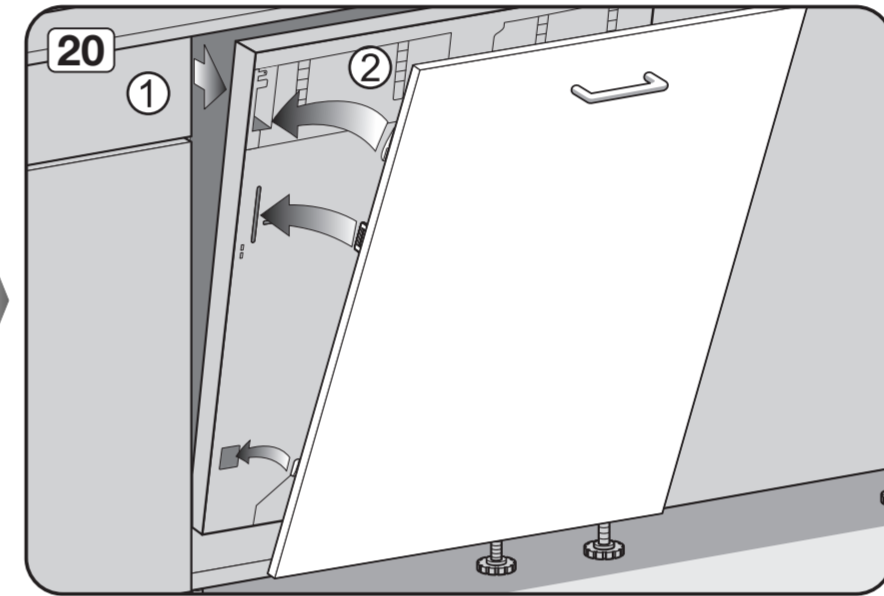
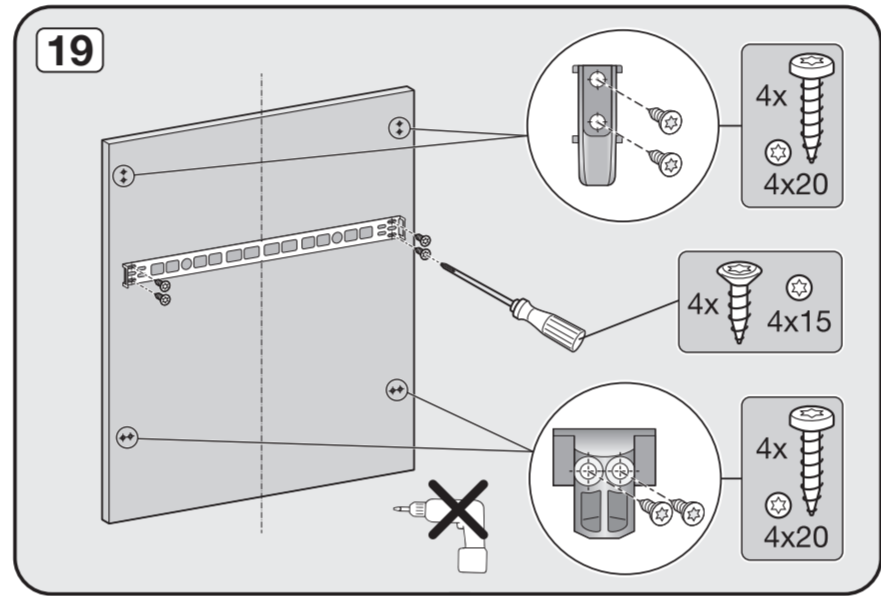
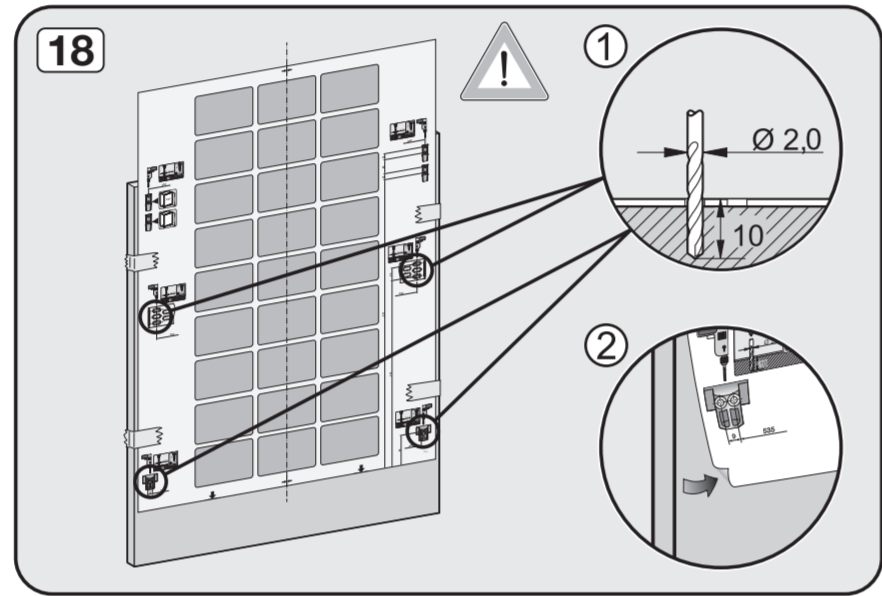
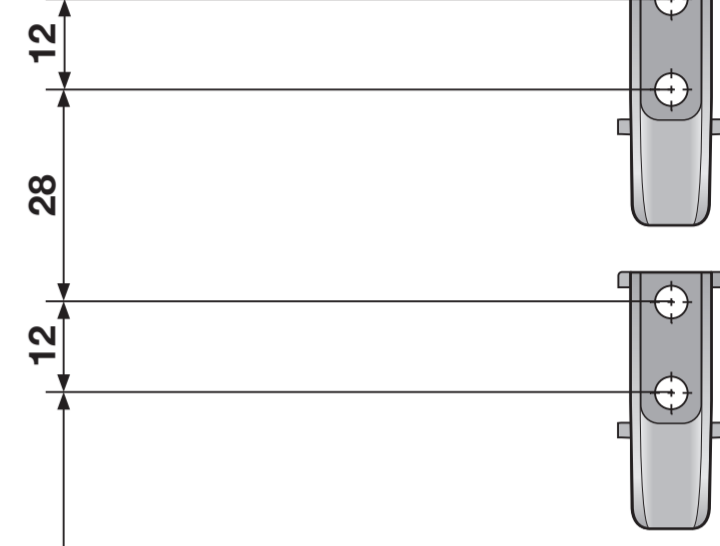
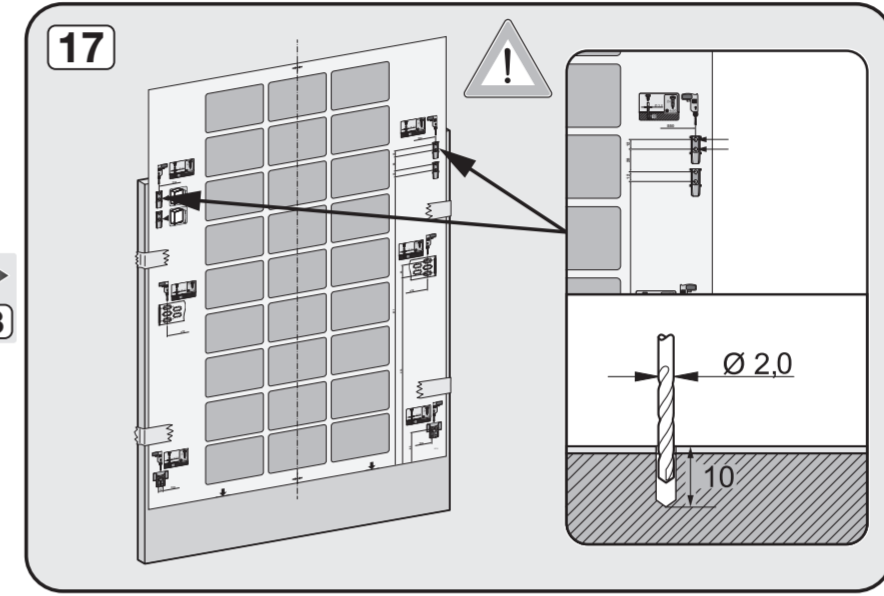
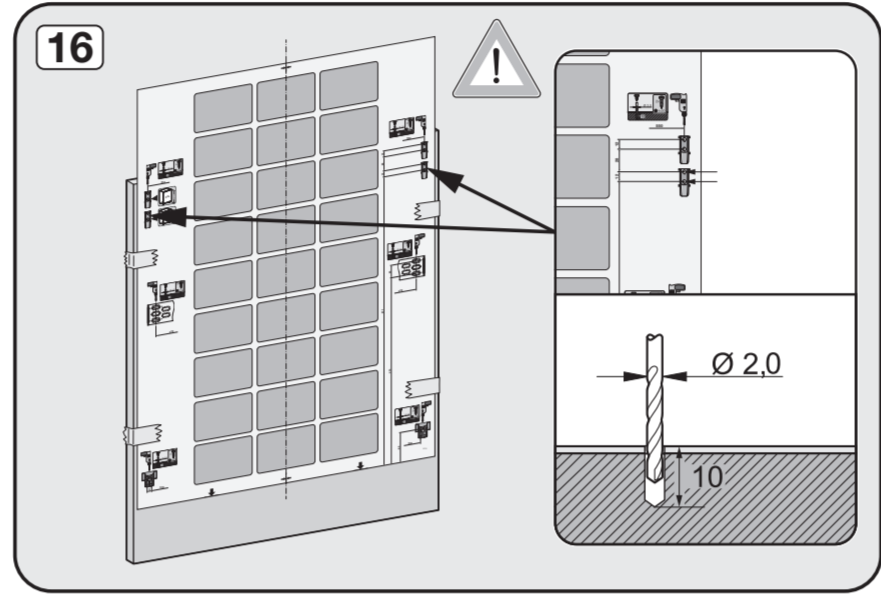
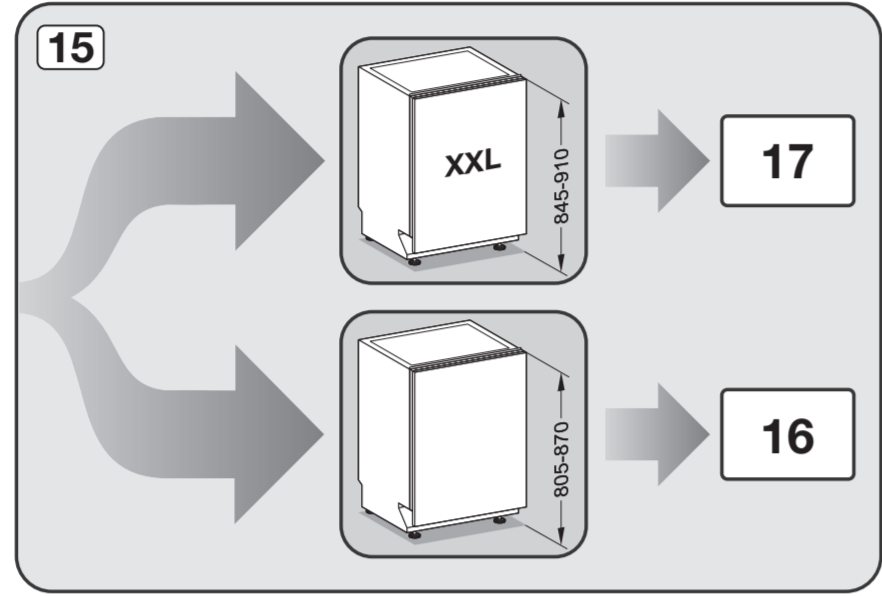
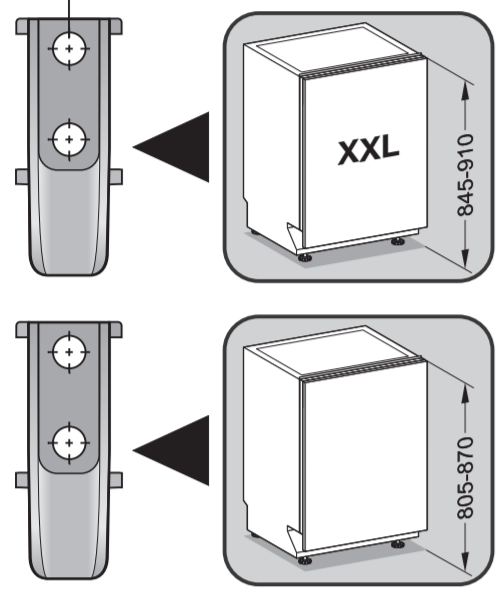
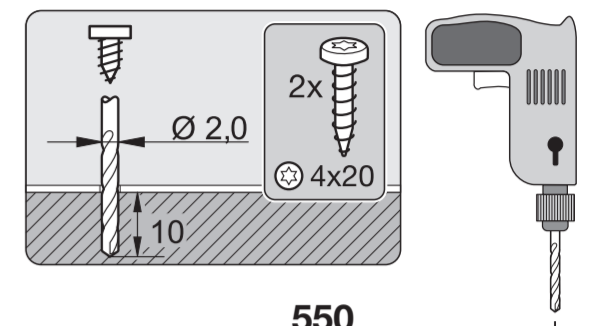
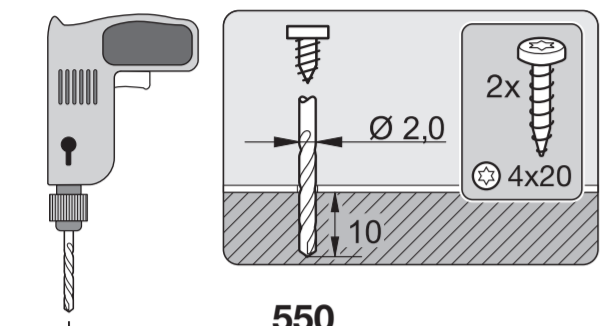
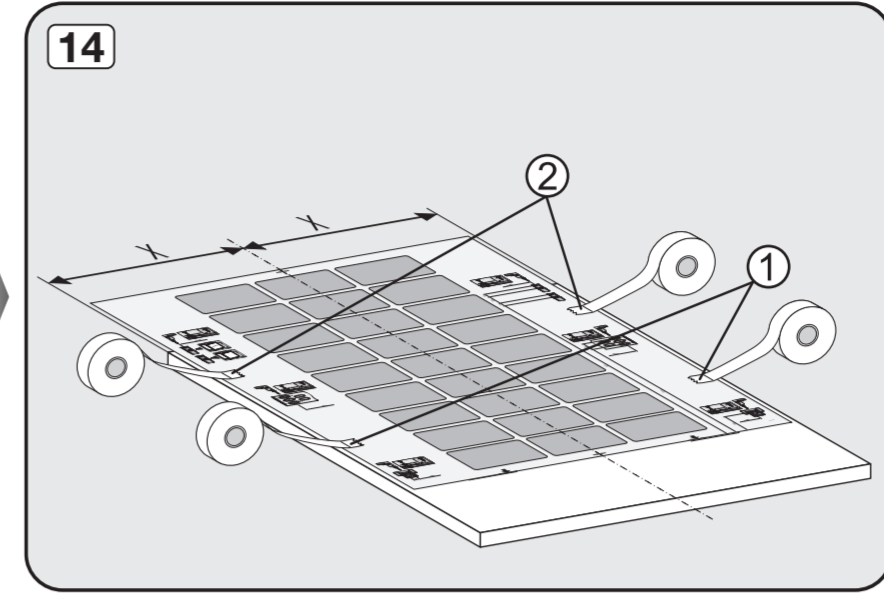
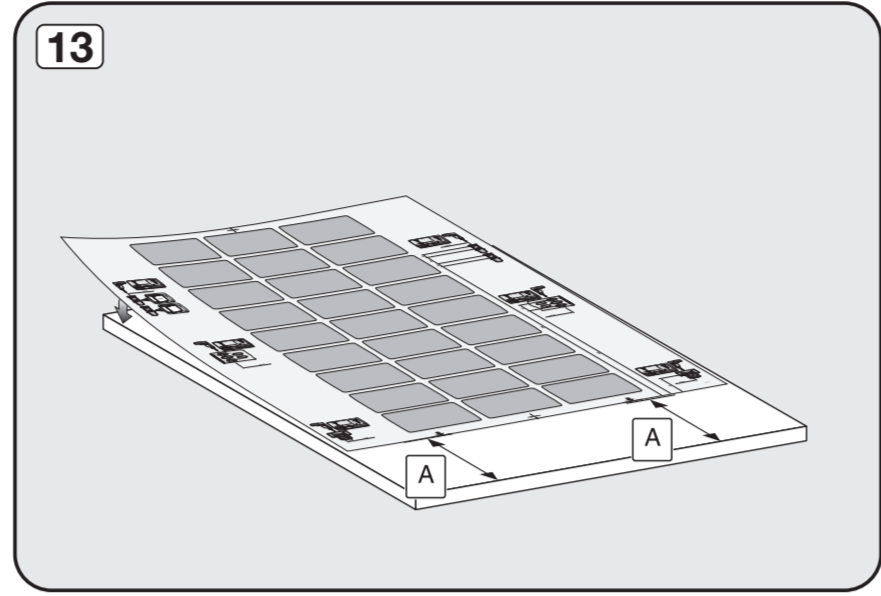
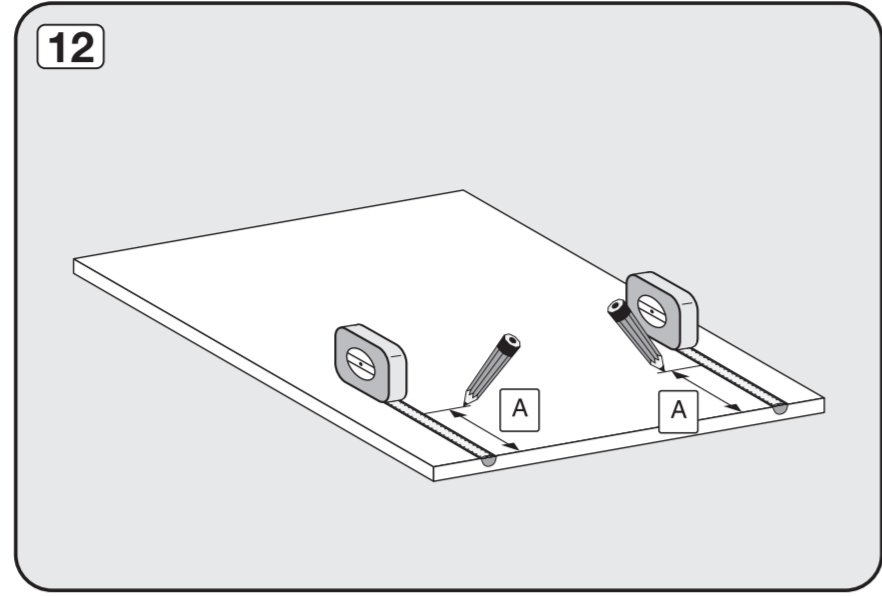
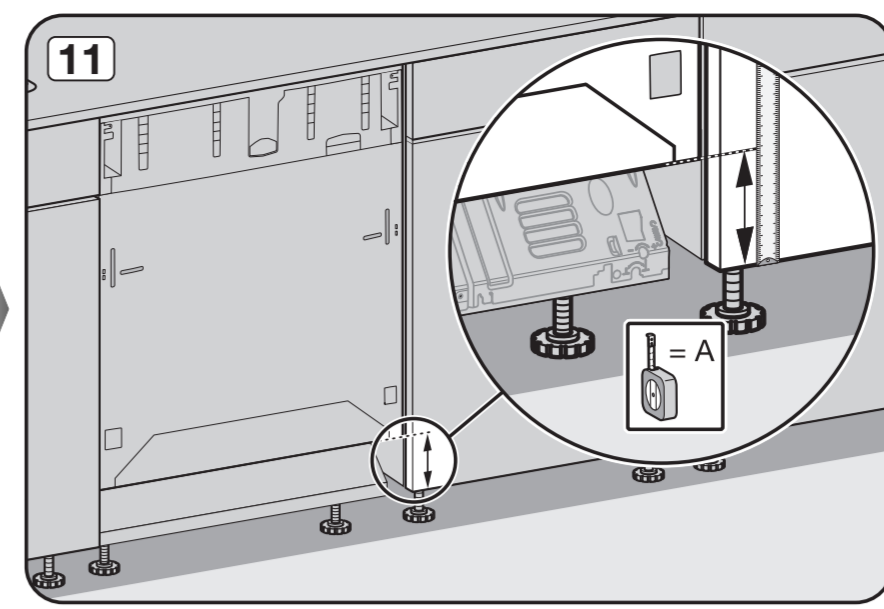
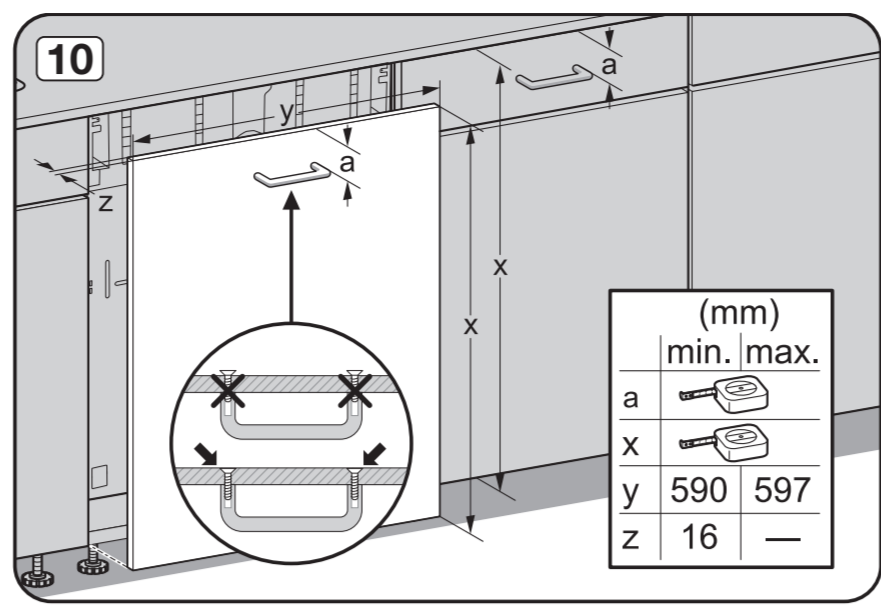
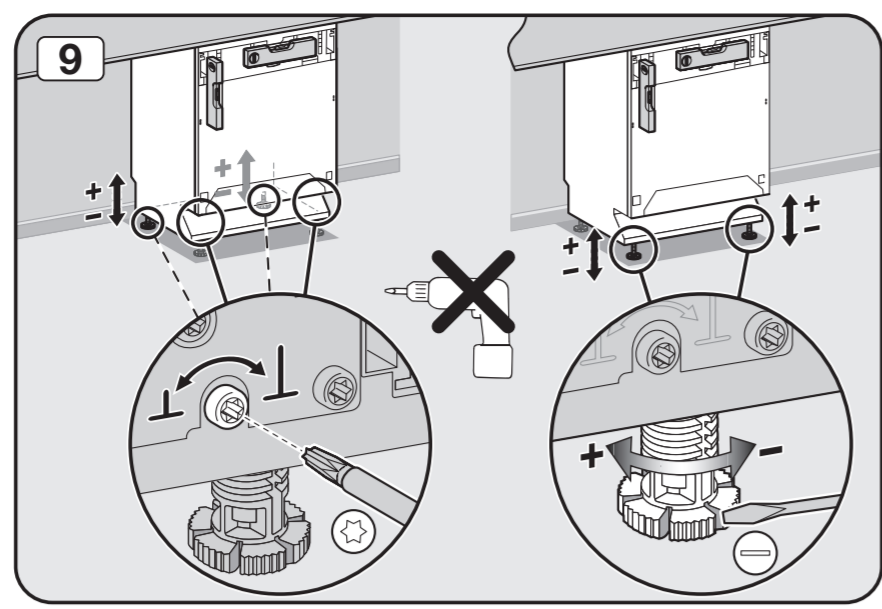
Je nach Modell benötigtes Werkzeug.
Tools required depend on model.
Nødvendigt værktøj afhængig af model.
Tarvittavat työkalut (mallin mukaan).
Nødvendig værktøj, afhængig av modell.

Verktøy som behövs beroende på modell.
Необхідний інструмент, в залежності від моделі.
Інструмент, необхідний згідно з моделлю.



M Nachkaufbares Zubehör
Optional accessories
Ekstra tilbehør
Erikseen ostettava lisävaruste
Ekstraustyr
Extra tilbehør
Додатково придбавана принадлежність
Устаткування, яке можна придбати додатково





12
28
12
577
25
518
373
60
535