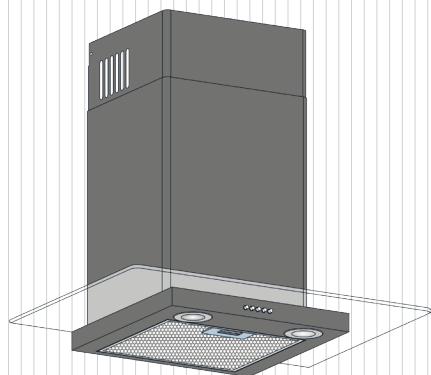


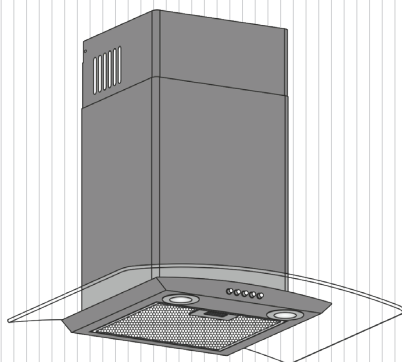
**TECHNISCHER PASS**

**TECHNICAL PASSPORT**

**ПАСПОРТ ТЕХНИЧЕСКОГО ИЗДЕЛИЯ**



**LORA**



**KAMINOX**

**DUNSTABZUGSHAUBE**

**COOKER HOOD**

**ВЫТЯЖКА ВЕНТИЛЯЦИОННАЯ КУХОННАЯ**

**KUPPERSBERG**

## Dunstabzugshaube



## INHALT

ABSCHNIT 1.	
ALLGEMEINE ANWEISUNGEN .....	3
ABSCHNIT 2.	
HAUPTTECHNISCHE EIGENSCHAFTEN .....	5
ABSCHNIT 3.	
LIEFERUNGSSATZ .....	5
ABSCHNIT 4.	
SICHERHEITSANFORDERUNGEN .....	6
ABSCHNIT 5.	
BESCHREIBUNG DER KÜCHENHAUBEN .....	7
ABSCHNIT 6.	
INSTALLATIONSANLEITUNG.....	9
ABSCHNIT 7	
MANAGEMENT DUNSTABZUGSHAUBEN .....	12
ABSCHNIT 8.	
REINIGUNG UND PFLEGE.....	13



## INFORMATIONEN FÜR KÄUFER

Sehr geehrter Kunde!

Vielen Dank für den Kauf unserer Geräte! Wir sind sicher, dass die KUPPERSBERG Markentechnologie, modern und funktional, hergestellt aus hochwertigen Materialien und Komponenten, ein zuverlässiger Helfer in Ihrer Küche ist.

Bitte lesen Sie diese Anweisungen sorgfältig durch, bevor Sie mit der Installation beginnen. Dies hilft Ihnen, vorzeitige Ausfälle zu vermeiden und die Lebensdauer des ausgewählten Geräts zu maximieren.

Bitte beachten Sie, dass die Installation dieses Geräts von einem qualifizierten Fachmann gemäß dieser Anleitung durchgeführt werden muss. Der Hersteller ist nicht verantwortlich für die möglichen Folgen der Nichteinhaltung dieser Bedingung.



## 1. ALLGEMEINE ANWEISUNGEN

1.1 Vor der Installation der Haube und deren Betrieb müssen Sie unsere Empfehlungen sorgfältig lesen, deren Umsetzung einen zuverlässigen Betrieb des Geräts gewährleistet. Bewahren Sie dieses Handbuch auf, da es später Antworten auf auftretende Fragen geben kann.

**⚠ ACHTUNG! Vor Nutzung des Betriebs (Inbetriebnahme)**

**Muss das Gerät mindestens zwei Stunden auf Raumtemperatur stehen.**

1.2 Die Haube dient zum Ablassen kontaminierter Luft aus dem Raum über dem Kochgerät. Sie wird ausschließlich im Haushalt verwendet und entspricht der DSTU IEC 60335-2-31: 2006.

**⚠ ACHTUNG! Die Anwendung des Produkts für andere Haushaltszwecke ist nicht erlaubt! Bei der Verwendung von Hauben für andere Zwecke Verletzungsgefahr und Schäden an Eigentumsrisiken und Garantie werden nicht auf die Produkte abgedeckt!**

1.3 Die Verwendung der Dunstabzugshaube verringert den Luftgehalt schädlicher Produkte bei unvollständiger Verbrennung von Erdgas, verringert teilweise die unangenehmen Gerüche, die beim Kochen entstehen, und verringert die Verschmutzung von Wänden, Decken und Möbeln mit Fettpartikeln und Ruß.

1.4 Das Produkt ist eine Abluftreinigungsvorrichtung mit einem diametralen Ventilator (Turbine), der mit einem

## Dunstabzugshaube

Aluminiumfettfilter (im Lieferumfang enthalten) ausgestattet ist und die Option hat, einen geruchsabsorbierenden Kohlefilter (optional) nachzurüsten. Es besteht aus einer Breite von 600 oder 900 mm aus Kohlenstoffstahlblech mit einer dekorativen und schützenden Beschichtung mit Pulverlacken.

1.5 Abhängig vom Installationschema über dem Ofen kann die Dunstabzugshaube in zwei Versionen betrieben werden:

➔ in der Art der Luftabsaugung zum stationären Lüftungsschacht (Schornstein) der Küche unter Verwendung von Wellblech- oder Kunststoffkanälen Ø150mm oder Ø120mm (siehe Absatz 5);

➔ im Umwälzmodus (geschlossene kreisförmige Luftzirkulation in der Küche), wenn die Haube nicht mit dem Schornstein verbunden ist und die Luft durch einen Aluminiumfettfilter (im Lieferumfang enthalten) und einen geruchsabsorbierenden Kohlefilter (optional) angetrieben und in die Küche zurückgeführt wird (Abb. 2).

1.6 **ACHTUNG!** Beginnen Sie mit der Installation der Dunstabzugshaube erst, wenn Sie sie an das Stromnetz angeschlossen und auf ihre technische Eignung geprüft haben, indem Sie alle Funktionen überprüfen.

1.7 Wir empfehlen, alle Arbeiten an der Installation, dem Anschluss und der Reparatur Ihrer Motorhaube nur von qualifizierten Fachleuten ausführen zu lassen, die mit diesen Arbeiten professionell befasst sind.

1.8 Der Hersteller haftet nicht für Schäden oder Ausfälle, die durch unsachgemäße Installation, Bedienung und Reparatur der Haube verursacht werden.

1.9 Der Hersteller behält sich das Recht vor, das Produkt zu modifizieren, um die Qualität und die technischen Parameter zu verbessern.

1.10 Die technischen Eigenschaften der Haube sind in dieser Anleitung und auf dem Etikett an der Innenseite des Gehäuses angegeben (**der Zugang dazu wird geöffnet, wenn der Filter entfernt wird**).

**1.11 ACHTUNG! Die Dunstabzugshaube wird in einer Höhe von 650-750 mm über Elektroherden und in einer Höhe von 750-850 mm über der Arbeitsfläche des Herdes an einer Wand montiert (Abb. 1).**

**2. HAUPTTECHNISCHE EIGENSCHAFTEN**

KUPPERSBERG		LORA / KAMINOX
Spannung, V		220 - 230
Frequenz, HZ		50
Anzahl der betriebsarten		3
Nennver Brauchsleistung, W	Motor	120
	Beleuchtungslampen	2x2
Produktivität bei anschluss an das Standardbelüftungssystem, m <sup>3</sup> /stunde		800
Abmessungen, mm	Breite	600 Oder 900
	Tiefe	430
	Höhe (min - max)	550-780 / 540-780
Lüftungsanschlussgrösse, mm		Ø150/Ø120
Gewicht (netto), kg		10,1 (600 mm) – 12,3 (900 mm)
Geräuschpegel (DB)		63 – 64
Schutzklasse		I
Dauerbetrieb		S1 (langzeitbetrieb)
Zubehör (optional)		Kohlefilter KF-L
STROMKABEL MIT ERDUNG VERSTÄRKT.		

**3. LIEFERUNGSSATZ**

Das liefer-set enthält Folgendes:	Dunstabzugshaube	1 Stck
	Externer kamin	1 Stck
	Interner kamin	1 Stck
	Halterung	1 Stck
	Kunststoff-adapterrohr (von 150 bis 120 mm)	1 Stck
	Screw universal (senkkopf) 4,5h40	6 Stck
	Schraube (halbkreisförmiger kopf) 2,9 x 9,5	2 Stck
	Erweiterung dübel ø8x40	6 Stck
	Bedienungsableitung	1 Instanz

## Dunstabzugshaube



#### 4. SICHERHEITANFORDERUNGEN

**⚠ ACHTUNG!** Es ist verboten, einen küchenabzug in die elektrizität der elektrischen platte einzuschliessen. Schützen sie elektrische leitungen vor mechanischen und thermischen schäden.

4.1 Während der Installation, des Betriebs und der Wartung ist Folgendes strengstens untersagt:

- ➔ Schalten Sie die Haube im Stromnetz mit einer Spannung und Frequenz ein, die nicht den in Abschnitt 2 angegebenen entsprechen.

- ➔ Verwenden Sie Beleuchtungslampen mit einer Leistung von mehr als 2 W (LED).

- ➔ Wartung durchführen, Lampe austauschen, Filter entfernen, Haube reinigen, ohne vorher den Stecker aus der Steckdose zu ziehen;

- ➔ Betrieb der Haube mit offener Feuerquelle, offenen Gasbrennern oder Heizelementen. Heizelemente sollten immer mit Geschirr abgedeckt werden;

- ➔ Kochen mit Alkohol;

- ➔ Friteusen ohne Aufsicht zu lassen;

- ➔ Betrieb der Haube bei entfernten Filtern;

- ➔ Schließen Sie die Dunstabzugshaube an das Stromnetz des Ofens an und schneiden Sie den Stecker des Netzkabels während der Installation ab.

**ACHTUNG!** Verwenden sie kein gas (elektrisches) gerät, wenn die küchenhaube ausgeschaltet ist!

4.2 Um einen Stromschlag zu vermeiden, muss die Haube an eine geerdete Steckdose angeschlossen werden.

4.3 Die Haube muss an einen separaten Lüftungsschacht angeschlossen werden. Es ist nicht zulässig, andere Ge-

räte an denselben Lüftungsschacht anzuschließen.

4.4 Wenn die Haube gleichzeitig mit anderen Heizgeräten (Gas, Öl, Öfen usw.) zusätzlich zu elektrischen verwendet wird, **muss der Raum, in dem die Haube installiert ist, zusätzlich mit Frischluft versorgt werden (z. B. Fenster öffnen).**

4.5 Wenn Sie die Dunstabzugshaube in der erforderlichen **Installationshöhe H** über dem Ofen installieren (**Abb. 1**), verwenden Sie einen Kanal mit **Ø150 / Ø120 mm**, um Luft in den Schornstein abzulassen. Ein kleinerer Durchmesser erzeugt einen zusätzlichen Luftwiderstand, der zu erhöhten Geräuschen und Vibrationen sowie zu einer Überhitzung des Motors führt.

4.6 Sicherstellen, dass wiederverwendbare Aluminium-Fettfilter rechtzeitig gereinigt werden. Andernfalls verringert sich die Leistung der Haube und es besteht Brandgefahr aufgrund der Ansammlung von Fett und Staub in ihnen.

4.7 Schalten Sie die gezündete Haube nicht ein, um den Rauch zu reduzieren, bis das Feuer vollständig lokalisiert ist.

4.8 Decken Sie die Flamme bei einem Brand unter der Haube mit einem dichten Tuch ab, ziehen Sie den Netzstecker aus der Steckdose und verwenden Sie kein Wasser, um das Feuer an den Stellen von Elektrogeräten zu löschen.

4.9 Schützen Sie das Netzkabel vor mechanischer und thermischer Beschädigung.



## 5. BESCHREIBUNG DER KÜCHENHAUBEN

5.1 Die Küchenlüftungshaube ist eine Luftreinigungsverfahren vom Abgastyp mit einem Ventilator (Turbine) und ist mit einem Aluminiumfettfilter ausgestattet. Das Produkt wird in einer einmotorigen Version mit einer Breite von 600 mm oder 900 mm aus Kohlenstoffstahlblech mit der folgenden dekorativen und schützenden Beschichtung mit Pulverlacken hergestellt. Die Haube gehört zum Typ „T-förmig“ mit einem dekorativen Kamin, der den Lüftungskanal verschließt. Die Dunstabzugshaube wird in der Küche an der Wand über dem Herd montiert.

5.2 Je nach Installationsschema arbeitet die Haube in zwei Versionen (siehe Abschnitt 1.5):

- im Abluftmodus in den Schornstein der Küche (**Abb. 1**);
- im Umluftbetrieb (geschlossener Luftkreislauf in der Küche) (**Abb. 2**).

Entfernung H:  
für Elektroherde 65 - 75cm,  
für Gasherde 75 - 85cm

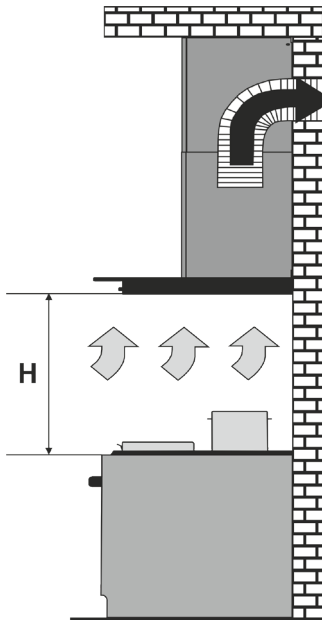


Abb. 1

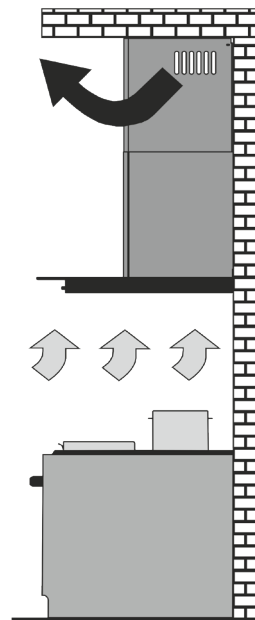


Abb. 2

## Dunstabzugshaube

⚠ Es muss berücksichtigt werden, dass beim Einschalten der Haube in einem geschlossenen Raum der Druck automatisch abnimmt, was durch den Zufluss von Frischluft ausgeglichen werden

muss. Dies kann durch Öffnen von Türen, Fenstern oder durch Verwendung spezieller Lüftungsgeräte erreicht werden

Die Haube besteht aus folgenden Komponenten (Abb. 3):

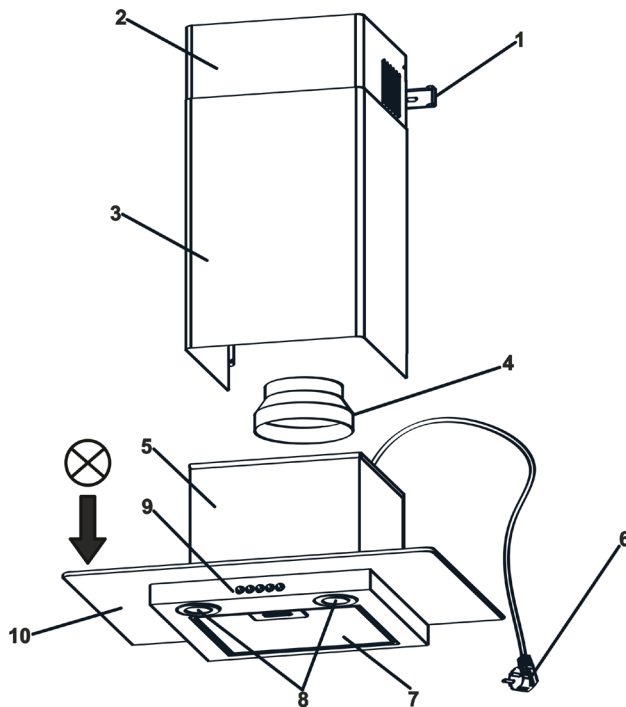


Abb. 3

- |                                      |   |
|--------------------------------------|---|
| 1 - Kaminhalterung (zur Montage)     | 7 - Aluminiumfettfilter                       |
| 2 - Innenkamin                       | 8 - Beleuchtungslampen (LED)                  |
| 3 - Außenkamin                       | 9 - Betriebsartenwechsel der Haube (Mechanik) |
| 4 - Kanaladapter (von Ø150 bis Ø120) | 10 - Dekorglas                                |
| 5 - Abzugshaube                      |   |
| 6 - Elektrokabel mit Erdung          |   |

⚠ KEINE SCHWEREN EINZELTEILE AUF DIE AUSPUFFPLATTE SETZEN!



## ⚠ 6. INSTALLATIONSANLEITUNG

6.1 Wählen Sie die Betriebsart und den Ort für die Installation der Haube.

6.2 Nehmen Sie die Haube aus der Verpackung.

6.3 Überprüfen Sie die elektrische Funktion der Haube, schließen Sie sie an das Stromnetz an und überprüfen Sie alle Funktionen.

**Wir erinnern Sie daran, dass die Einbauhöhe der Haube über den Elektroherden mindestens 650 mm und über den Gasöfen mindestens 750 mm betragen sollte (Abb. 1).**

6.4 Markieren Sie die Befestigungslöcher des Schanks an der Küchenwand. Machen Sie dazu eine Papiervorlage mit den Koordinaten der 4 Löcher an der Rückwand des Gehäuses (Punkte A, B, C, D div. Installationsdiagramm); Bringen Sie die Schablone in der zuvor angegebenen erforderlichen Höhe an der Wand an und richten Sie sie aus (Abb. 4).

6.5 Markieren und bohren Sie die Löcher A, B, 2 Löcher mit einem  $\varnothing 7$  mm Bohrer, 40 mm tief.

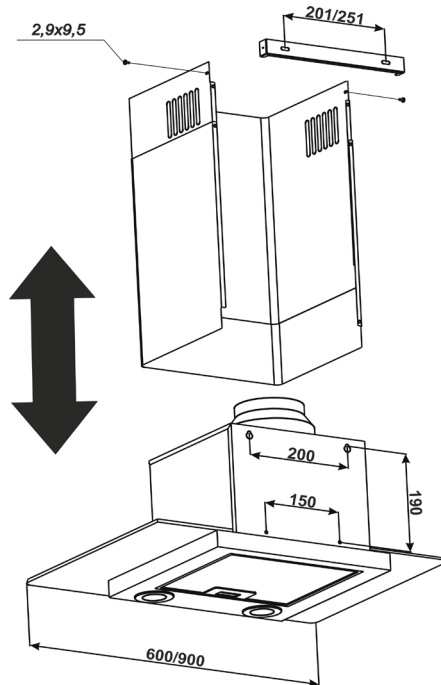


Abb. 4

## Dunstabzugshaube

6.6 Setzen Sie die Dübel in die Bohrlöcher ein und schrauben Sie die Schrauben PT, 4,5 x 40, t. A, B, 4 ein, so dass der Abstand zwischen Wand und Schraubenkopf 5 mm beträgt.

6.7 Hängen Sie die Turbofan-Baugruppe an den Referenzpunkten A, B an die Schrauben.

6.8 Installieren Sie den Luftkanaladapter (**Ø150 / Ø120**) am Auspuffrohr (falls erforderlich).

6.9 Installieren Sie die teleskopische Kaminhaube am Haubenkörper. Heben Sie die obere Abdeckung der Haube mit der Deckenstange so an, dass sie den Lüftungskanal bedeckt, und markieren Sie die Löcher für die Halterung in den Nuten der Stange 2 (**Punkte E, F**) (**Abb. 4**).

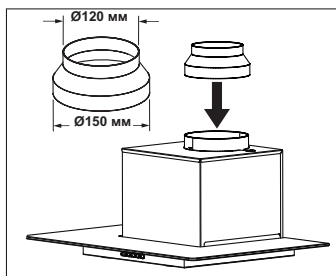
6.10 Bohren Sie **2 Löcher Ø7mm**, setzen Sie Dübel ein und befestigen Sie die Stange mit Schrauben 4.5x40 an der Wand.

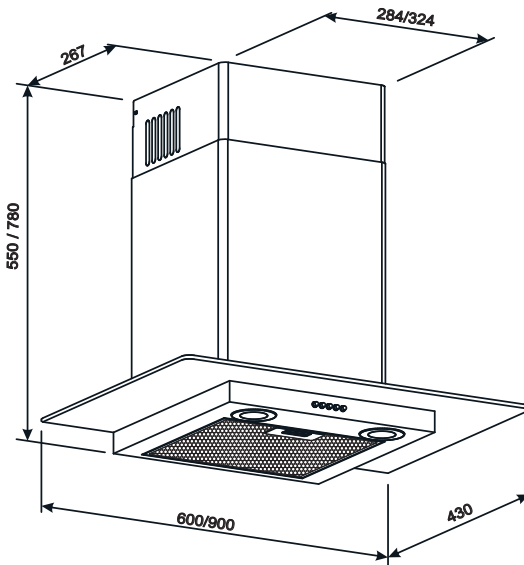
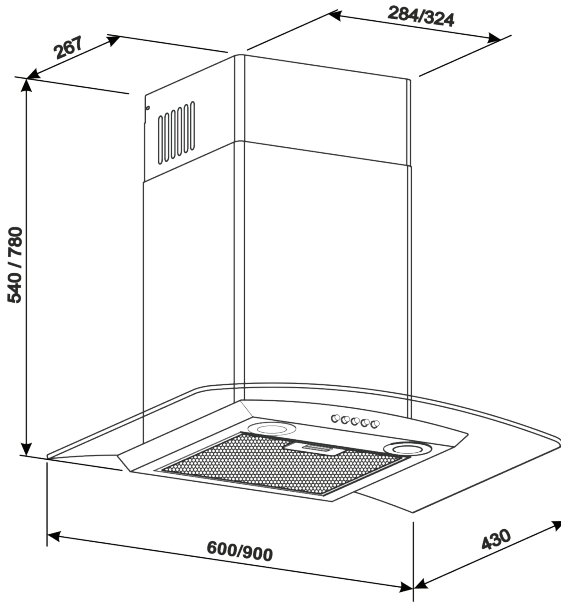
6.11 Wenn die Dunstabzugshaube so arbeitet, dass Luft in den Schornstein abgelassen wird, montieren Sie den Kanal mit dem ausgewählten Durchmesser gemäß den Anweisungen, und stellen Sie dabei sicher, dass er dicht ist.

6.12 Wenn die Haube im Umluftmodus betrieben wird, wird der Kanal nicht benötigt. Am T-förmigen Stift der Turbofanabdeckung muss ein Filter zur Absorption von Kohlenstoffgeruch (**optional**) installiert werden.

6.13 Setzen Sie die Außenverkleidung des Kamingehäuses in die Schlitzze an der Haube ein und heben Sie die Innenverkleidung an, um die Befestigungslöcher mit der Stange auszurichten, und verbinden sie **mit den 2 Schrauben 2,9 x 9,5 von den Seiten** (**Abb. 4**).

6.14 Überprüfen Sie, ob die Haube sicher befestigt ist, führen Sie das Netzkabel ein und schließen Sie es an die Steckdose an. **Um einen zusätzlichen Schutz gegen Spannungsspitzen im Netzwerk zu bieten, empfehlen wir, die Haube über den optionalen 6A-Automatikschalter anzuschließen.**





## Dunstabzugshaube

## 7. MANAGEMENT DUNSTABZUGSHAUBEN

7.1 Die Haube mit mechanischem Schalter hat 3 Belüftungsgeschwindigkeiten. Je nach Verdunstungsgrad beim Kochen können Sie eine niedrige, mittlere oder hohe Belüftungsstufe wählen.

7.2 Schalten Sie vor dem Garen die Haube in der gewünschten Betriebsart ein. Es wird empfohlen, den Betrieb der

Haube nach dem Ende des Garvorgangs um 3-5 Minuten zu verlängern. So wird die Luft in der Küche von Restdämpfen und Gerüchen gereinigt.

7.3 In der unteren Ebene des Gehäuses befindet sich ein Druckknopfschalter für die Betriebsarten und die Einbeziehung von Beleuchtungslampen (Abb. 5).



Abb. 5

- 0 - Der Lüfter ist ausgeschaltet.
- 1 - niedrige Leistung
- 2 - durchschnittliche Leistung
- 3 - hohe Leistung

Ein Schalter mit einem Lampensymbol wird verwendet, um Beleuchtungslampen einzuschalten, wenn im Arbeitsbereich des Ofens nicht genügend Licht vorhanden ist.



## 8. REINIGUNG UND PFLEGE

8.1 **ACHTUNG!** Trennen Sie das Gerät vor dem Reinigen vom Stromnetz.

8.2 Verwenden Sie zur Außenreinigung von Edelstahlhauben Spezialwerkzeuge und befolgen Sie die entsprechenden Anweisungen.

8.3 Verwenden Sie zum Reinigen der Haube niemals Scheuermittel, grobe Schwämme oder Reinigungsmittel, die Soda, Säure, Chloride oder Lösungsmittel enthalten.

8.4 Vermeiden Sie beim Waschen Feuchtigkeit in den leitfähigen Teilen der Haube und insbesondere in der elektronischen Steuereinheit. Wischen Sie nach dem Waschen alle Oberflächen mit einem weichen Tuch ab.

8.5 Zur Reinigung von Glasoberflächen eignen sich herkömmliche Glasreinigungsmittel.

8.6 Der Aluminiumfilter, der Öl und Staub aus der Luft verstopft, wird verstopft und sollte nach dem Einweichen in heißes Wasser mit einem wirksamen Reinigungsmittel **1 Mal alle 1,5 bis 2 Monate gewaschen werden..**

**Das Ändern der Farbe des Filters nach dem Waschen hat keinen Einfluss auf die Qualität seiner Arbeit.**

8.7 Zum Entfernen des Aluminiumfilters (**Abb. 6**) muss der Federbolzen gedrückt und der Filter von der Verkleidung abgenommen werden. Installieren Sie den Filter in umgekehrter Reihenfolge.

**Setzen Sie den Filter erst nach dem Waschen ein, wenn er vollständig getrocknet ist.**

8.8 Kohlefilter (**optional**), die im Umwälzmodus verwendet werden, **müssen je nach Betrieb der Haube alle 3 bis 6 Monate** ausgetauscht werden. Filter werden durch axiales Drücken und Drehen im Uhrzeigersinn am T-förmigen Stift der Turbofanabdeckung angebracht.

8.9 Die Haube ist mit LED-Lampen ausgestattet, um den Arbeitsbereich des Ofens zu beleuchten. Bevor Sie mit dem Auswechseln der Lampen beginnen, müssen Sie die Haube vom Stromnetz trennen und die Lampen abkühlen lassen.

Entfernen Sie die Lampe vom Haubengehäuse, indem Sie sie zu sich ziehen, und trennen Sie das Kabel von der Batterie (**Abb. 7**).

Stattdessen muss eine neue Lampe mit denselben Eigenschaften installiert und Filter installiert werden.

Dunstabzugshaube

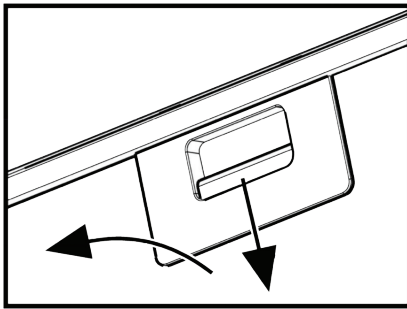


Abb. 6

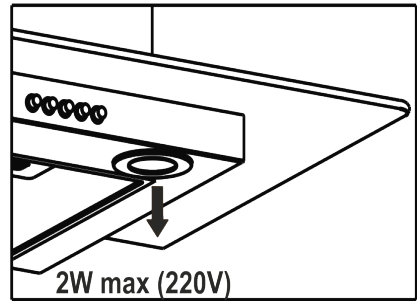


Abb. 7

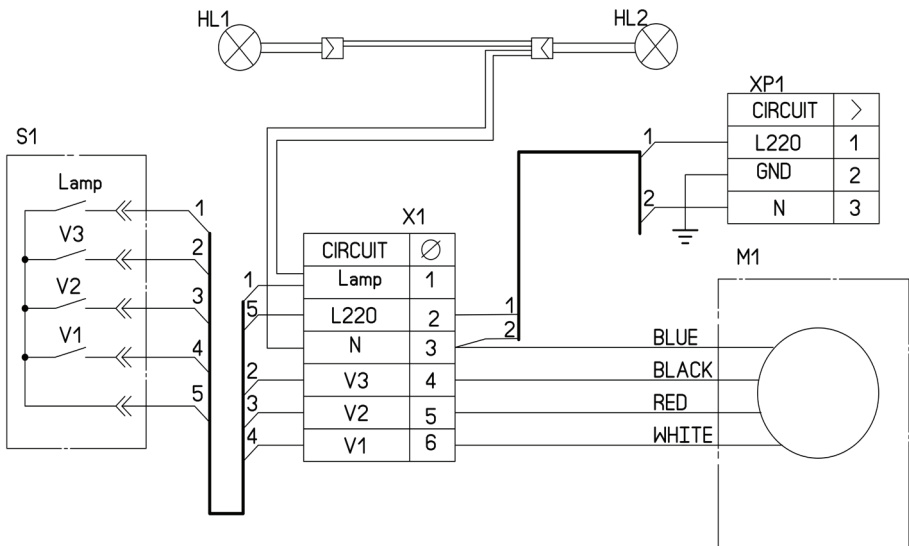


Abb. 8 Prinzipstromlaufplan

**Hersteller:**

CIARKO Spółka z ograniczoną odpowiedzialnością Sp.K.  
38-500 Sanok, ul. Okulickiego 10, Polska

**Importeur:**

GmbH «MG Rusland»,  
141400 Khimki, st. Butakovo, 4

**Der Hersteller behält sich das Recht vor, Änderungen an Design, Ausstattung von Geräten vorzunehmen.**

**CONTENT**

SECTION 1.	
GENERAL INSTRUCTIONS.....	17
SECTION 2.	
MAIN TECHNICAL SPECIFICATIONS.....	19
SECTION 3.	
CONTENTS OF DELIVERY.....	19
SECTION 4.	
SAFETY REQUIREMENTS.....	20
SECTION 5.	
DESCRIPTION.....	21
SECTION 6.	
INSTALLATION INSTRUCTIONS.....	23
SECTION 7.	
CONTROL OF THE COOKER HOOD.....	26
SECTION 8.	
CLEANING AND MAINTENANCE.....	27





## APPEAL TO THE CUSTOMER!

Dear Customer,

Thank you for purchasing our equipment! We are sure that appliances of the KUPPERSBERG brand, which are modern, functional and made of high quality materials and components, will be a reliable assistant in your kitchen.

Please read this manual carefully before starting any installation work. It will help you avoid premature failure, as well as extend the life of your appliance to the maximum possible.

Please note that the installation of this appliance must be carried out by a qualified technician and in accordance with these instructions. The manufacturer is not liable for any consequences of failure to observe this condition.



## 1. GENERAL INSTRUCTIONS

1.1 Please read our guidelines carefully before installing and using an appliance in order to achieve reliable performance. Please keep this manual in a safe place for future reference.

**⚠ CAUTION! The appliance should be kept at room temperature for at least two hours before it can be used (switched on).**

1.2 The cooker hood is designed to remove polluted air from area above a cooking appliance. Intended for domestic use only, the cooker hood complies with IEC 60335-2-31:2006.

**⚠ CAUTION! Do not use the appliance for other purposes! Improper use causes risks of injuries and property damage. In these cases, the appliance will not be covered by warranty.**

1.3 The cooker hood reduces aerial level of harmful products of natural gas incomplete combustion, partially removes unpleasant cooking odors and decreases greasing of walls, ceiling and furniture with fatty particles and smoke.

1.4 The appliance is an exhaust-type air-cleaning unit equipped with a cross flow fan (turbine) with an aluminium grease filter **(supplied with the hood)**. Optionally, an odor-absorbing carbon filter can be supplied **(available on request)**. The cooker hood (width 600 or 900 mm) is made of carbon steel sheets with additional decorative and protective powder coating.

## Cooker hood

**1.5 Considering the type of installation above a kitchen range, two operation modes can be selected:**

➔ **air exhaust** with corrugated aluminium/plastic air ducts (**Ø 150 mm or 120 mm**) into a **stationary kitchen air shaft (chimney)** (see section 5 );

➔ **recirculation (closed-loop kitchen air circulation)** when a cooker hood is not connected to a chimney; air is forced through an aluminium grease filter (supplied with the hood) and a optional odor-absorbing carbon filter and, finally, returns to a kitchen (**Fig. 2**).

**1.6 CAUTION!** Before installing a cooker hood connect it to the mains power supply and check all its functions to ensure technical serviceability.

**1.7** We recommend that all work on the installation, connection and re-

pair of your cooker hood be performed only by qualified specialists who are professionally engaged in such work.

**1.8** The manufacturer is not responsible for any failure or damage caused by improper installation, operation or repair.

**1.9** The manufacturer reserves the right to make changes in design of the appliance in order to improve its quality and performance.

**1.10** See technical specifications in the User Manual and on the label located on an interior surface of the cooker hood (**remove filters to access**).

**1.11 CAUTION! Install the cooker hood on a wall at 650-750 mm above an electric stove. As for a gas stove, install the appliance at 750-850 mm above a cooktop (Fig. 1).**

## 2. MAIN TECHNICAL SPECIFICATIONS

KUPPERSBERG		LORA / KAMINOX
Voltage (V)		220 - 230
Frequency (HZ)		50
Operation modes		3
Nominal input power (W)	Motor	120
	Light bulbs	2x2
Standard ventilation system Connection capacity (m <sup>3</sup> /h)		800
Overall hood dimensions (MM)	Width	600 Or 900
	Depth	430
	Height (min - max)	550-780 / 540-780
Air duct connection size (mm)		Ø150/Ø120
Net weight (kg)		10,1 (600 mm) – 12,3 (900 mm)
Noise level (db)		63 – 64
Protection class		I
Operation mode		S1 (long-term)
Accessories (available as an option)		Charcoal filter KF-L
ARMORED POWER CORD WITH EARTHING		

## 3. CONTENTS OF DELIVERY

Scope of delivery	Cooker hood	1 Pc
	External chimney	1 Pc
	Internal chimney	1 Pc
	Chimney bracket	1 Pc
	Plastic tube adapter (Ø150 to Ø120 mm)	1 Pc
	Multipurpose countersunk screw 4.5x40	6 Pcs
	Pan-head screw 2.9x9.5	2 Pcs
	Expansion dowel Ø8x40	6 Pcs
	User manual	1 Pc

## Cooker hood



## 4. SAFETY REQUIREMENTS

**⚠ CAUTION! Do not connect your cooker hood to an electric stove power supply. Avoid mechanical and thermal damage of a power cord.**

4.1 During assembling, using and maintenance it is strictly prohibited:

- to connect the cooker hood to the mains power supply if its voltage and frequency are out of values specified in Section 2;

- to use light bulbs whose power is exceeding 2 W (LED);

- to perform maintenance, to replace a light bulb, to remove a filter or to clean an appliance when the cooker hood is plugged into the mains;

- to use the cooker hood near an open-flame source, an open gas burner or a heating unit. Heating elements must be covered with pots or pans;

- to cook alcohol-containing food;

- to leave a deep fryer unattended;

- to use the cooker hood with removed filters;

- to connect the cooker hood to an electric stove mains power supply or to cut a plug during installing.

**⚠ CAUTION!**

**Do not connect your cooker hood to an electric stove power supply. Avoid mechanical and thermal damage of a power cord.**

4.2 To avoid an electric shock, plug the cooker hood in a three-wire (schuko type) socket.

4.3 Connect the cooker hood to a separate air shaft. Do not connect other appliances to the same air shaft.

4.4 To use the cooker hood simultaneously with other heating appliances (e.g., gas/oil heaters, ovens etc.), except electric ones, **provide additional fresh air intake to a room where a range hood is installed (e.g., open a fanlight window).**

4.5 When the cooker hood is installed above a stove at appropriate installation height H (Fig. 1), use an air duct **Ø 150 - Ø 120 mm** to exhaust air into the ventilation channel. Lesser diameter will cause an additional resistance to air leading to increased noise, vibration and motor overheating.

4.6 Ensure that reusable aluminium grease filters are cleaned in a timely manner so as not to reduce hood performance and avoid the risk of fire due to grease and dust accumulation.

4.7 In case of ignition, do not switch the cooker hood on in order to reduce smoking until entire fire containment.

4.8 In case of under cooker hood ignition, cover flame with dense cloth and plug an appliance out; do not use water to fight a fire near electric appliances.

4.9 Avoid mechanical and thermal damage of a power cord.

## 5. DESCRIPTION

5.1 The cooker hood is a ventilating air-cleaning exhaust-type appliance equipped with a fan (turbine) with an aluminium grease filter. The single-motor appliance (width 600 or 900 mm) is made of carbon steel sheets with additional decorative and protective powder coating. The cooker hood is a T-shaped appliance with decorative chimney that closes the ventilation duct. The hood is designed for installation in the kitchen on the wall above the stove.

5.2 Considering the type of installation two operation modes can be selected (**see section 1.5**):

- air exhaust into a kitchen chimney (**Fig. 1**);
- recirculation (closed-loop kitchen air circulation) (**Fig. 2**).

Distance H:  
65 - 75 cm for electric stoves  
75 - 85 cm for gas stoves

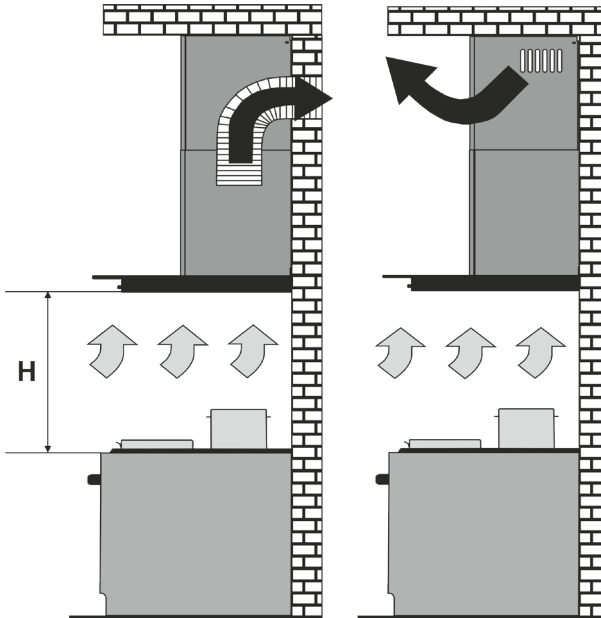


Fig. 1

Fig. 2

Cooker hood

⚠ It must be noted that when the cooker hood switched on in a closed room, the pressure is automatically reduced, which must be balanced by the

fresh air supply. This can be achieved by opening doors, windows or by using a special ventilation system.

The cooker hood consists of the following components (Fig. 3):

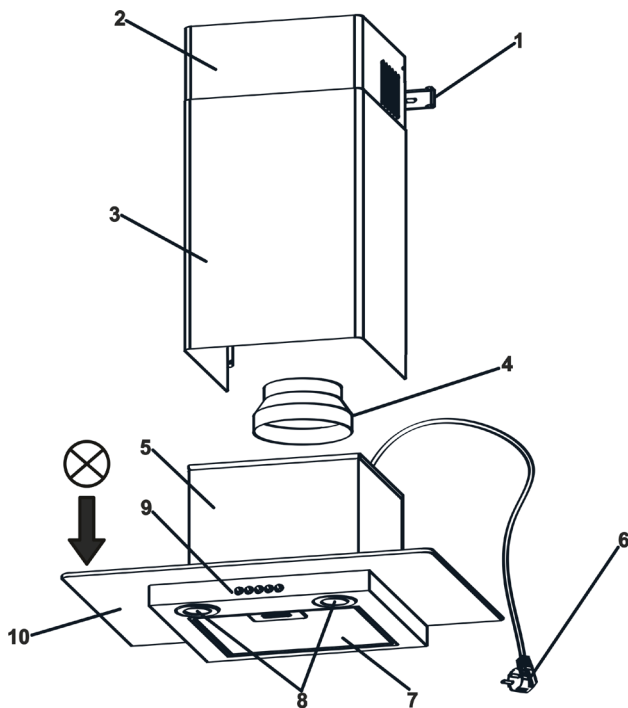


Fig. 3

- |                                     |                              |
|-------------------------------------|------------------------------|
| 1 – chimney bracket (for fastening) | 6 – power cord with earthing |
| 2 – internal chimney                | 7 – aluminium grease filter  |
| 3 – external chimney                | 8 – light bulbs (LED)        |
| 4 – air duct adapter                | 9 – mode select switch       |
| (Ø150 mm to Ø120 mm)                | (mechanical)                 |
| 5 – hood housing                    | 10 – decorative glass        |

⚠ DO NOT PLACE HEAVY OBJECTS ON THE HOOD PANEL!

## 6. INSTALLATION INSTRUCTIONS

6.1 Select an operation mode and a place to install the cooker hood.

6.2 Take the cooker hood out of the packing box.

6.3 Connect the appliance to the mains power supply and check all its functions.

**Please note that the installation height of the hood above the electric stove should not be less than 650 mm,**

**and above the gas ones – less than 750 mm (Fig. 1).**

6.4 Mark fixing points on the kitchen wall. For this purpose, make a paper template with the coordinates of 4 holes on the back panel of the housing (**points A, B, C, D; see installation diagram**); attach the template to the wall at the required height specified earlier and level it (**Fig. 4**).

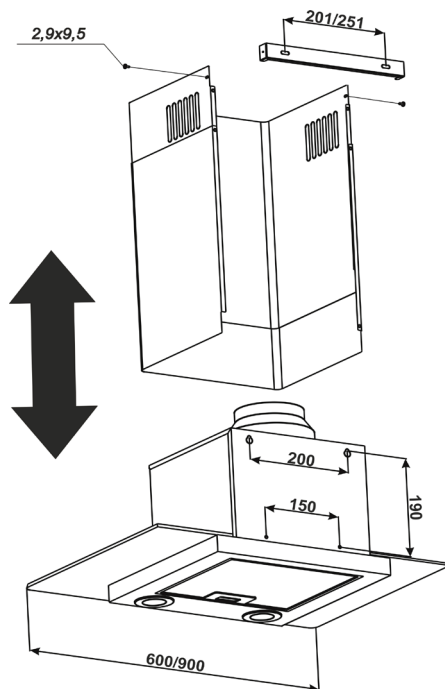


Fig. 4

## Cooker hood

6.5 Mark and drill 2 holes at **points A and B with a drill bit  $\varnothing$  7 mm (depth 40 mm)**.

6.6 Insert the dowels into the drilled holes and screw in **countersunk screws 4.5x40 at points A and B**, so that the distance between the wall and the head of the screw is 5 mm.

6.7 Hang the turbofan unit using the screws at **support points A and B**.

6.8 **If necessary**, install the air duct adapter ( **$\varnothing$ 150 x 120 mm**) on the tube of the hood.

6.9 Install the telescopic chimney casing on the hood housing. Lift the top panel of the casing with the bar to the ceiling so that it covers the ventilation duct, and mark **2 holes for fastening (points E, F)** in accordance with the slots of the bar (**Fig. 4**).

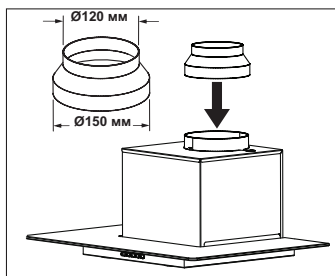
6.10 Drill **2 holes  $\varnothing$  7 mm**, insert dowels and fasten the bar with **countersunk screws 4.5x40** to the wall.

6.11 If the cooker hood will operate in the mode with air exhaust into a kitchen chimney, install the duct of selected diameter according to the instructions, providing sufficient tightness.

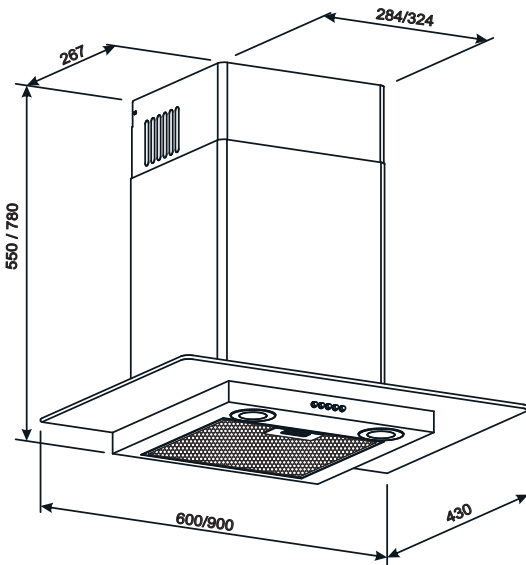
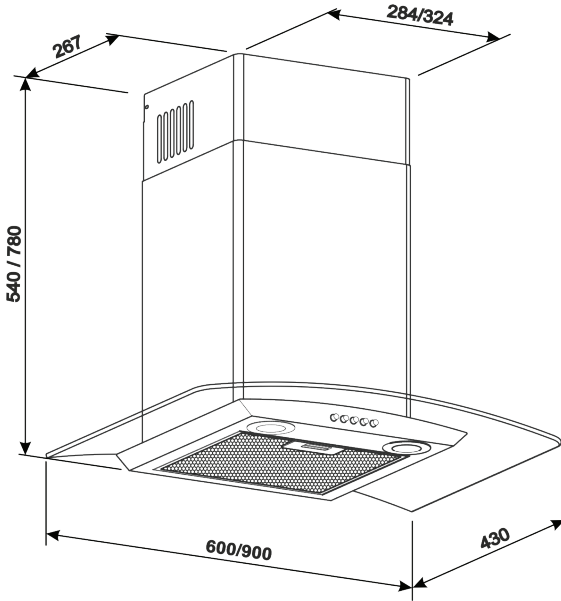
6.12 If the hood will operate in the recirculation mode, then the air duct is not necessary. It is necessary to install the odor-absorbing carbon filter (**optional**) on the T-shaped pin of a turbofan lid.

6.13 Install the outer panel of the chimney casing into the grooves on the hood housing, and lift the inner one upwards to align the mounting holes with the bar and connect the sides with **2 pan-head screws 2.9x9.5 (Fig. 4)**.

6.14 Ensure that the cooker hood is properly secure. Connect a power cord to the mains power supply using a socket. **To provide additional protection in case of power supply voltage variations, connect the appliance using an additional 6A circuit breaker.**







## Cooker hood

 **7. CONTROL OF THE COOKER HOOD**

7.1 The cooker hood with the mechanical switch has 3 fan speeds. You can select low, medium or high-speed mode depending on the cooking evaporation output.

7.2 Switch the cooker hood on and select an appropriate operation mode prior to cooking. It is recommended

to increase the cooker hood operation by 3-5 minutes after cooking. In this way, the kitchen air will be cleaned of residual fumes and odours.

7.3 On the bottom surface of the housing there is a button switch for selecting of operating mode and switching on the light bulbs (**Fig. 5**).



Fig. 5

- 0 – the fan is switched off.
- 1 – low power level
- 2 – middle power level
- 3 – high power level

The switch (with the symbol of a light bulb) is designed to turn on the light bulbs in case of insufficiently illuminated cooktop.



## 8. CLEANING AND MAINTENANCE

**8.1 CAUTION! Before cleaning, switch the cooker hood off.**

8.2 For external cleaning of stainless steel cooker hood, use special agents and follow the relevant instructions.

8.3 Do not clean the cooker hood with abrasive detergents, coarse sponges or cleaning agents containing soda ash, acids, chlorides or solvents.

8.4 When washing, avoid moisture entering the conductive parts of the cooker hood, and especially the electronic control unit. After washing, wipe all surfaces with a soft cloth.

8.5 You can use conventional glass cleaning agents to clean glass surfaces.

8.6 Since an aluminium filter becomes clogged with airborne grease and dust, presoak it in hot water with an effective detergent and wash **every 1.5 - 2 months**.

**Changing the colour of the filter after washing does not affect the performance quality.**

8.7 To remove the aluminium filter (**Fig. 6**), press on the spring sliding part and, pulling down, remove the filter from the panel. Install the filter in the reverse order/

**Do not install filter after washing until it is completely dry.**

8.8 Replace **(optional)** carbon filters used during recirculation mode **every 3 – 6 months** depending on the intensity of using of the cooker hood. To install the filters on a T-shaped pin of a turbofan lid, axial pressure and clockwise rotation are required.

8.9 The cooker hood is equipped with an LED lamps to illuminate a cooktop. Before replacing the light bulbs, switch the cooker hood off and allow them to cool down.

Remove the lamp from the hood housing by pulling it out and disconnect the wire from the battery (Fig. 7).

Then, install a new one with the same characteristics and insert the filters.

Cooker hood

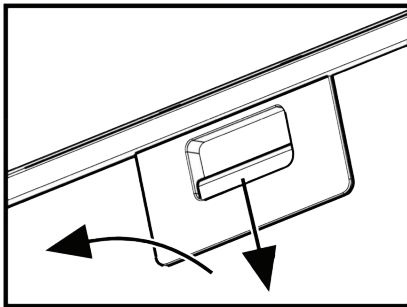


Fig. 6

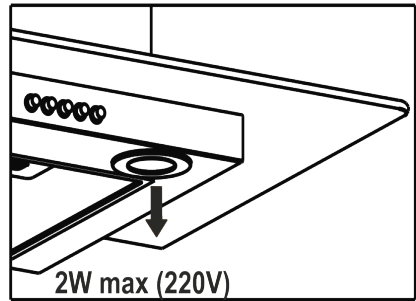


Fig. 7

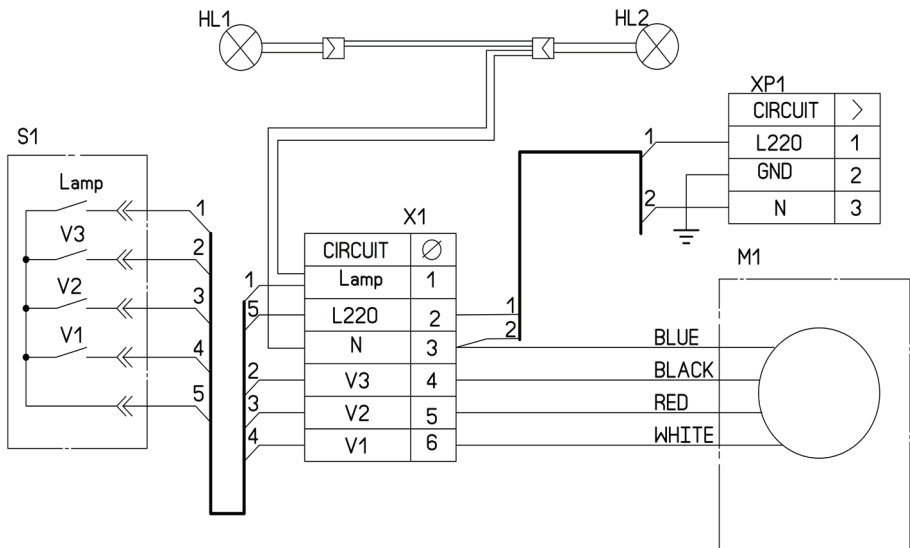


Fig. 8 Electric circuit diagram

**Manufacturers:**

CIARKO Spółka z ograniczoną odpowiedzialnością Sp.K.  
38-500 Sanok, ul.Okulickiego 10, Polska

**Importers:**

LLC «MG Rusland», 141400  
Moscow region, Khimki, Butakovo, 4

**The manufacturer reserves the right to make any changes to design, outside appearance and scope of supply of appliance.**

**СОДЕРЖАНИЕ**

РАЗДЕЛ 1.	
ОБЩИЕ УКАЗАНИЯ .....	31
РАЗДЕЛ 2.	
ОСНОВНЫЕ ТЕХНИЧЕСКИЕ ХАРАКТЕРИСТИКИ .....	33
РАЗДЕЛ 3.	
КОМПЛЕКТ ПОСТАВКИ .....	33
РАЗДЕЛ 4.	
ТРЕБОВАНИЯ БЕЗОПАСНОСТИ .....	34
РАЗДЕЛ 5.	
ОПИСАНИЕ ВЫТЯЖКИ.....	35
РАЗДЕЛ 6.	
ИНСТРУКЦИЯ ПО МОНТАЖУ ВЫТЯЖКИ.....	37
РАЗДЕЛ 7	
УПРАВЛЕНИЕ ВЫТЯЖКОЙ .....	40
РАЗДЕЛ 8.	
ЧИСТКА И УХОД.....	41



## К СВЕДЕНИЮ ПОКУПАТЕЛЕЙ!

Уважаемый покупатель!

Благодарим Вас за покупку нашей техники! Мы уверены, что техника торговой марки "KUPPERSBERG", современная и функциональная, произведенная с использованием высококачественных материалов и компонентов, будет надежным помощником на Вашей кухне.

Пожалуйста, перед началом установки внимательно изучите данную инструкцию. Она поможет Вам избежать преждевременной поломки, а также максимально продлить срок службы выбранного Вами прибора.

Обращаем Ваше внимание, что установка данной техники должна быть произведена квалифицированным специалистом в соответствии с данной инструкцией. Производитель не несет ответственности за возможные последствия невыполнения данного условия.



## 1. ОБЩИЕ УКАЗАНИЯ

1.1 Перед установкой вытяжки и её эксплуатацией необходимо внимательно ознакомиться с нашими рекомендациями, выполнение которых обеспечит надежную работу устройства. Не выбрасывайте данную инструкцию, поскольку впоследствии она может дать ответы на вопросы, которые возникнут.

**⚠ ВНИМАНИЕ! Перед началом эксплуатации (включением), прибор должен находиться при комнатной температуре не менее двух часов.**

1.2 Вытяжка предназначена для отвода загрязненного воздуха из пространства над прибором для приготовления пищи, используется исключительно в домашнем хозяйстве и соответствует ДСТУ ІЕС 60335-2-31:2006.

**⚠ ВНИМАНИЕ! Применение изделия в целях, которые не соответствуют быту, не допустимо! При использовании вытяжки для других целей возникает риск получения травм и повреждения имущества, а на изделия не будет распространена гарантия!**

1.3 Использование вытяжки уменьшает содержание в воздухе вредных продуктов неполного сгорания природного газа, частично уменьшает неприятные запахи, которые образуются при приготовлении пищи, снижает загрязнение стен, потолка и мебели жировыми частицами и копотью.

## Вытяжка вентиляционная кухонная

1.4 Изделие является воздухоочистительным устройством вытяжного типа с диаметральной вентилятором (турбиной), оснащенный жируулавливающим алюминиевым фильтром (**в комплекте**) и имеет опцию доукомплектования запахопоглощающим угольным фильтром (**приобретается дополнительно**). Изготавливается шириной 600 мм или 900 мм из листовой углеродистой стали с последующим декоративно-защитным покрытием порошковыми красками.

1.5 В зависимости от схемы установки над плитой вытяжка может работать в двух вариантах:

➔ **в режиме отвода воздуха в стационарную вентиляционную шахту (дымоход) кухни** с использованием гофрированных алюминиевых или пластиковых воздухопроводов Ø150мм или Ø120мм (смотри п.5);

➔ **в режиме рециркуляции (замкнутой круговой циркуляции воздуха на кухне)**, когда вытяжка не подключается к дымоходу, а воздух прогоняется через жируулавливающий алюминиевый фильтр (в комплекте) и запахопоглощающий угольный фильтр (приобретается дополнительно) и возвращается обратно в кухню (**рис.2**).

1.6 **ВНИМАНИЕ!** Не начинайте монтаж вытяжки, пока Вы не подключили ее к электросети и убедились в ее технической годности, проверив все ее функции.

1.7 Рекомендуем все работы по монтажу, подключению и ремонту Вашей вытяжки доверить только ква-

лифицированным специалистами, которые профессионально занимаются выполнением таких работ.

1.8 Производитель не несёт ответственности за любого рода повреждения и поломки, которые связаны с неправильной установкой, эксплуатацией и ремонтом вытяжки.

1.9 Производитель оставляет за собой право модификации изделия с целью улучшения его качества и технических параметров.

1.10 Технические характеристики вытяжки указаны в данной инструкции и на этикетке, закрепленной на внутренней поверхности корпуса вытяжки (**доступ к ней открывается при снятии фильтров**).

**1.11 ВНИМАНИЕ!** Вытяжка монтируется на стене над электроплитами на высоте 650-750мм, а над газовыми плитами на высоте 750-850мм от рабочей поверхности плиты (**рис.1**).



## 2. ОСНОВНЫЕ ТЕХНИЧЕСКИЕ ХАРАКТЕРИСТИКИ

KUPPERSBERG		LORA / KAMINOX
Напряжение, В		220 - 230
Частота, ГЦ		50
Количество режимов работы		3
Номинальная потребляемая мощность, Вт	Электродвигателя	120
	Ламп освещения	2x2
Производительность при подключении к стандартной системе вентиляции, м <sup>3</sup> /час		800
Габаритные размеры вытяжки, мм	Ширина	600 или 900
	Глубина	430
	Высота (min - max)	550-780 / 540-780
Присоединительный размер воздуховода вентиляции, мм		Ø150/Ø120
Масса (нетто), кг		10,1 (600 мм) – 12,3 (900 мм)
Уровень шума (ДБ)		63 – 64
Класс защиты		I
Режим работы		S1 (долговременный)
Аксессуары (приобретаются дополнительно)		Угольный фильтр KF-L
ЭЛЕКТРОШНУР ВЫТЯЖКИ АРМИРОВАННЫЙ С ЗАЗЕМЛЕНИЕМ		

## 3. КОМПЛЕКТ ПОСТАВКИ

В комплект поставки входит	Вытяжка вентиляционная кухонная	1 шт.
	Дымоход внешний	1 шт.
	Дымоход внутренний	1 шт.
	Кронштейн дымохода	1 шт.
	Пластмассовый переходник патрубка (с Ø150 на Ø120мм)	1 шт.
	Шуруп универсальный птг 4,5x40	6 шт.
	Шуруп пкг 2,9x9,5	2 шт.
	Дюбель распорный Ø8x40	6 шт.
	Руководство по эксплуатации	1 Экз.



#### 4. ТРЕБОВАНИЯ БЕЗОПАСНОСТИ

**⚠ ВНИМАНИЕ!** Запрещается включать вытяжку к электросети электроплиты. **Оберегайте электрошнур от механических и термических повреждений.**

4.1 При монтаже, эксплуатации и проведении технического обслуживания категорически запрещается:

➤ включать вытяжку в электросеть с напряжением и частотой, которые не соответствуют указанным в разделе 2;

➤ использовать лампы освещения мощностью больше 2 Вт (LED);

➤ проводить техническое обслуживание, замену ламп, снимать фильтры, чистить вытяжку, не вынув предварительно вилку шнура из розетки электросети;

➤ эксплуатация вытяжки с открытым источником огня, открытыми газовыми горелками или нагревательными элементами. Нагревательные элементы должны быть всегда закрыты посудой;

➤ приготовление пищи с применением спиртных напитков;

➤ оставлять фритюрницы без надзора;

➤ эксплуатация вытяжки со снятыми фильтрами;

➤ подключать вытяжку к электросети плиты, обрезать при монтаже вилку электрошнура.

**⚠ ВНИМАНИЕ!**

**Использовать газовую (электро) плиту при выключенной вытяжке КАТЕГОРИЧЕСКИ ЗАПРЕЩАЕТСЯ!**

4.2 Во избежание поражения электрическим током, вытяжка должна включаться в розетку с заземлением.

4.3 Вытяжка должна быть подключена к отдельной вентиляционной шах-

те. Недопустимо подключение других устройств к этой же шахте.

4.4 При использовании вытяжки одновременно с другими обогревающими устройствами (газовые, масляные, печи и т. п.), кроме электрических, необходимо обеспечить помещение, в котором установлена вытяжка, дополнительным притоком свежего воздуха (например, открыть форточку).

4.5 При монтаже вытяжки на необходимой установочной высоте  $H$  над плитой (рис.1) для отвода воздуха в вентиляционный канал используйте воздуховод  $\varnothing 150 - \varnothing 120$  мм. Меньший диаметр создаст дополнительное сопротивление воздуху, что приведет к увеличению шума и вибрации, а также к перегреву двигателя.

4.6 Обеспечивайте своевременную очистку многоразовых алюминиевых жирулавливающих фильтров, чтобы не снизить эффективность работы вытяжки и избежать угрозы возникновения пожара из-за накопления в них жира и пыли.

4.7 При воспламенении нельзя включать вытяжку для уменьшения задымления до полной локализации огня.

4.8 В случае возгорания под вытяжкой закройте пламя плотной тканью, отключите вытяжку от электросети, не используйте воду для тушения огня в местах нахождения электроприборов.

4.9 Берегайте шнур подключения к электросети от механических и термических повреждений.

## ⚠ 5. ОПИСАНИЕ ВЫТЯЖКИ

5.1 Вытяжка вентиляционная кухонная является воздухоочистительным устройством вытяжного типа с вентилятором (турбиной) и оснащена жирулавливающим алюминиевым фильтром. Изделие изготавливается в одномоторном исполнении шириной 600 мм или 900 мм из листовой углеродной стали со следующим декоративно-защитным покрытием порошковыми красками. Вытяжка относится к типу «Т-образные» с декоративным дымоходом, который закрывает воздуховод вентиляции. Вытяжка монтируется в кухне на стене над плитой.

5.2 В зависимости от схемы установки вытяжка работает в двух вариантах (смотрите п.1.5):

- ➡ в режиме отвода воздуха в дымоход кухни (рис.1);
- ➡ в режиме рециркуляции (замкнутый кругооборот воздуха в кухне) (рис.2).

Расстояние Н:

для электроплит 65 – 75см

для газовых плит 75 – 85см

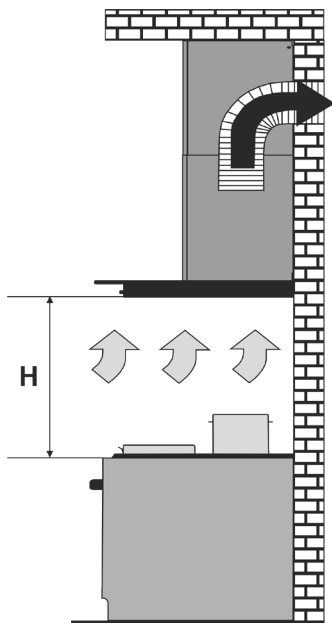


Рис. 1

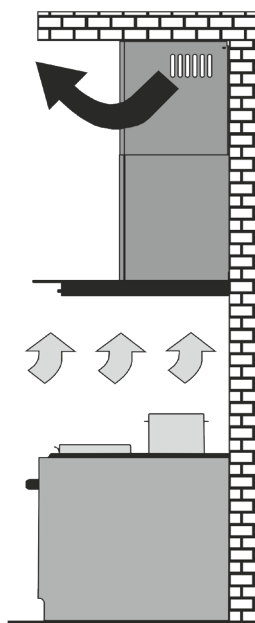


Рис. 2

Вытяжка вентиляционная кухонная

⚠ Необходимо учитывать, что при включенной вытяжке в закрытом помещении автоматически снижается давление, которое необходимо выровнять за счет притока свежего

воздуха. Этого можно достичь путем открытия дверей, окон или оборудованием специальной приточной вентиляции.

Вытяжка состоит из следующих составных частей (рис.3):

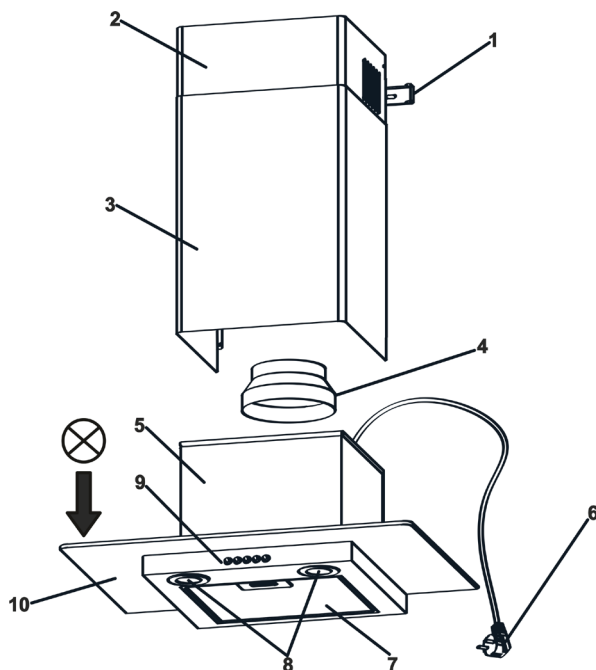


Рис. 3

1 – кронштейн дымохода (для крепления)  
 2 – дымоход внутренний  
 3 – дымоход внешний  
 4 – переходник патрубка воздуховода (с Ø150 на Ø120)  
 5 – корпус вытяжки  
 6 – электрошнур с заземлением

7 – фильтр алюминиевый жироулавливающий  
 8 – лампы освещения (LED)  
 9 – переключатель режимов работы вытяжки (механика)  
 10 - декоративное стекло

⚠ НЕ СТАВИТЬ ТЯЖЕЛЫЕ ПРЕДМЕТЫ НА ПАНЕЛЬ ВЫТЯЖКИ!

## ⚠ 6. ИНСТРУКЦИЯ ПО МОНТАЖУ ВЫТЯЖКИ

6.1 Выберите режим работы и место для установки вытяжки.

6.2 Достаньте вытяжку из упаковочной коробки.

6.3 Подключите вытяжку к электросети и проверьте все ее функции.

**Напоминаем, что высота установки вытяжки над электроплитами должна быть не менее 650мм, а над газовыми – не менее 750мм (рис.1).**

6.4 Проведите разметку крепежных отверстий корпуса на стене кухни. Для этого изготовьте бумажный шаблон с координатами 4-х отверстий на задней стенке корпуса (**точки А, В, С, D див. схема монтажу**); приложите шаблон к стене на необходимой высоте, указанной ранее, и выровняйте по уровню (рис.4).

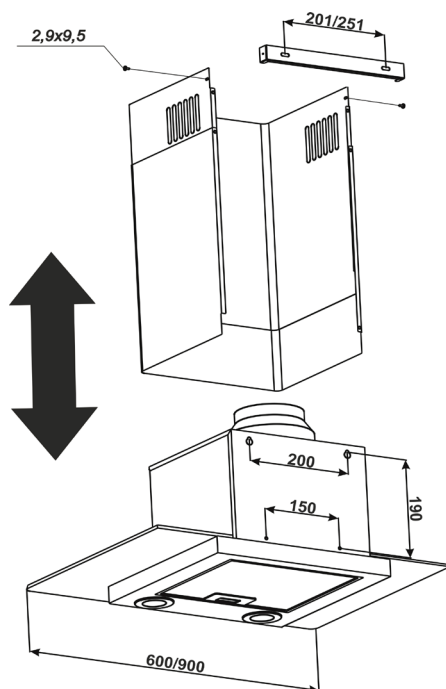


Рис. 4

## Вытяжка вентиляционная кухонная

6.5 Разметьте и просверлите в **т. А, В, 2 отверстия сверлом Ø 7мм глубиной 40мм.**

6.6 Вставьте дюбели в просверленные отверстия и вкрутите в **т. А, В, 4 шурупа ПТГ 4,5х40**, так, чтобы расстояние между стеной и головкой шурупа составляла 5мм.

6.7 Повесьте блок турбовентилятора на шурупах **в опорных точках А, В.**

6.8 Установите на патрубке вытяжки переходник воздуховода (**Ø150/Ø120**) (при необходимости).

6.9 Установите телескопический кожух дымохода на корпусе вытяжки. Поднимите верхнюю панель кожуха с планкой под потолок, чтобы он закрывал воздуховод вентиляции, и разметьте по пазам планки **2 отверстия под крепление (точки Е, F)** (рис.4).

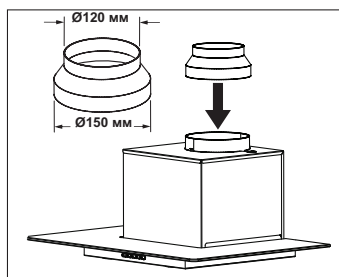
6.10 Просверлите **2 отверстия Ø7мм**, вставьте в них дюбели и закрепите планку шурупами **ПТГ 4,5х40** к стене.

6.11 Если вытяжка будет работать в режиме отвода воздуха в дымоход, смонтируйте воздуховод избранного диаметра согласно инструкции, обеспечив его герметичность.

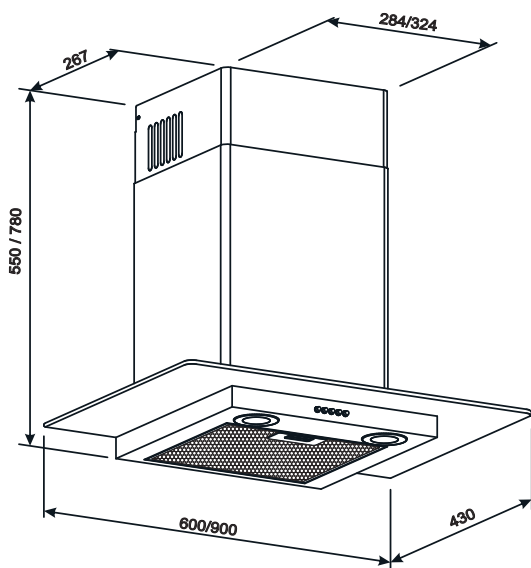
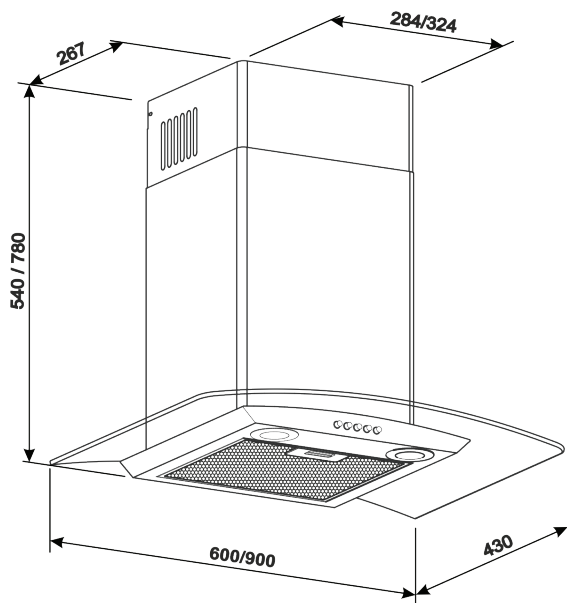
6.12 Если вытяжка будет работать в режиме рециркуляции, то воздуховод не нужен. Необходимо установить на Т-образном штыре крышки турбовентилятора угольный запахопоглощающий фильтр (**приобретается дополнительно**).

6.13 Установите внешнюю панель кожуха дымохода в пазы на корпусе вытяжки, а внутреннюю – поднимите вверх до совмещения отверстий крепления с планкой и соедините с боков **2-мя шурупами ПКГ 2,9х9,5** (рис.4).

6.14 Проверьте надежность крепления вытяжки, подведите и подключите через розетку шнур к электросети. **С целью дополнительной защиты от перепадов напряжения в сети рекомендуем подключать вытяжку через дополнительный автоматический переключатель 6А.**



Вытяжка вентиляционная кухонная



## 7. УПРАВЛЕНИЕ ВЫТЯЖКОЙ

7.1 Вытяжка с механическим выключателем имеет 3 скорости вентиляции. В зависимости от величины испарений при приготовлении еды Вы можете выбрать низкий, средний или высокий уровень вентиляции.

7.2 Перед началом приготовления пищи включите вытяжку в необходимом режиме работы. Рекоменду-

ется увеличить работу вытяжки на 3-5 минут после окончания приготовления еды. Таким образом воздух кухни будет очищен от остатков испарений и запахов.

7.3 На нижней плоскости корпуса размещен кнопочный переключатель режимов работы и включения ламп освещения (рис.5).



Рис. 5

- 0 - вентилятор выключен.
- 1 - низкий уровень мощности
- 2 - средний уровень мощности
- 3 - высокий уровень мощности

Выключатель с символом лампочки предназначен для включения ламп освещения при недостаточном освещении рабочей зоны плиты.





## 8. ЧИСТКА И УХОД

8.1 **ВНИМАНИЕ!** Перед очисткой вытяжки отключите ее от электросети.

8.2 Для внешней очистки вытяжки из нержавеющей стали используйте специальные средства, выполняя соответствующие инструкции.

8.3 Никогда не используйте для очистки вытяжки абразивные моющие средства, грубые губки или чистящие средства, которые содержат соду, кислоту, хлориды или растворители.

8.4 При мойке избегайте попадания влаги в токопроводящие части вытяжки, и особенно в электронный узел управления; после мойки протрите все поверхности мягкой салфеткой.

8.5 Для чистки стеклянных поверхностей подходят обычные средства для очистки стекла.

8.6 Алюминиевый фильтр, удерживая масло и пыль с воздуха, засоряется и его следует мыть после отмачивания в горячей воде с эффективным моющим средством **1 раз каждые 1,5 - 2 месяца**.

Изменение цвета фильтра после мойки не влияет на качество его работы.

8.7 Для снятия алюминиевого фильтра (рис.6) необходимо нажать на пружинную задвижку и, потянув на себя и вниз, снять фильтр с панели. Установка фильтра выполнить в обратном порядке.

Не устанавливайте фильтр после мойки до его полного высыхания.

8.8 Угольные фильтры (приобретаются дополнительно), используемые при режиме рециркуляции, необходимо менять каждые 3 – 6 месяцев в зависимости от эксплуатации вытяжки. Фильтры устанавливаются на Т-образном штыре крышки турбовентилятора путём осевого нажатия и поворота по часовой стрелке.

8.9 На вытяжке установлении LED лампы подсветки рабочей зоны плиты. Перед началом замены ламп освещения необходимо отключить вытяжку от электросети, дать возможность остыть лампам.

Вынуть лампу из корпуса вытяжки потянув ее на себя и отсоединить провод от элемента питания (рис.7).

Вместо нее необходимо установить новую с теми же характеристиками и установить фильтры

Вытяжка вентиляционная кухонная

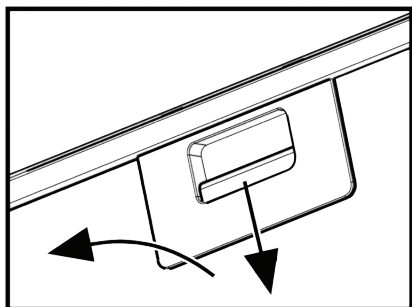


Рис. 6

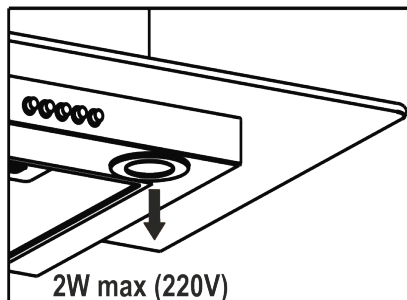


Рис. 7

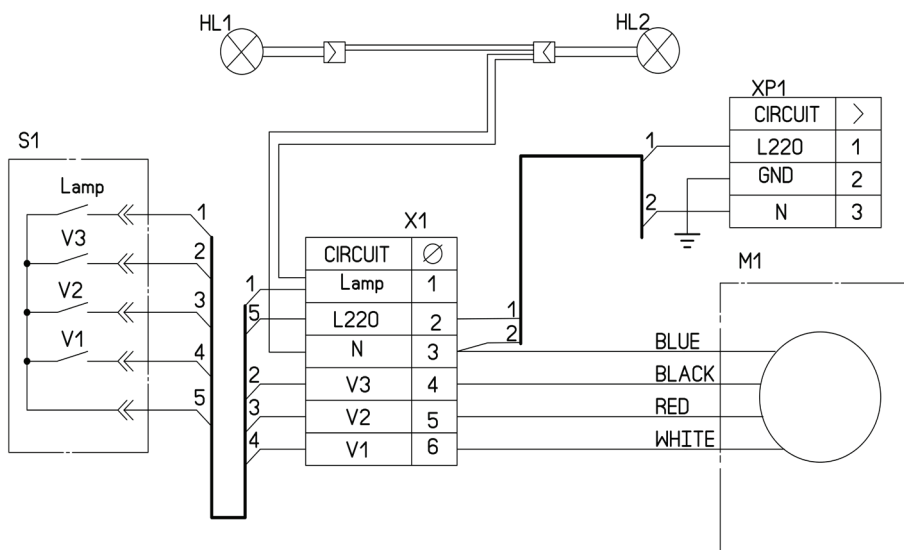


Рис. 8 Принципиальная электросхема

**Производитель:**

Циарко Сп.з.о.о Сп.К.  
38-500, Санок, ул.Окулицкиего 10, Польша

**Импортер:**

ООО «Эм Джи Русланд», 141400  
г. Химки, ул. Бутаково, д. 4


**Фирма-производитель оставляет за собой право на внесение изменений в конструкцию, комплектацию и дизайн приборов.**






## ООО «КУППЕРСБЕРГ-СЕРВИС»

УСТАНОВКА, ГАРАНТИЙНОЕ И ПОСТГАРАНТИЙНОЕ ОБСЛУЖИВАНИЕ  
ПО МОСКВЕ И МОСКОВСКОЙ ОБЛАСТИ

 +7 (495) 236-90-67

---

Телефон горячей линии Kuppertsberg:

 8 (800) 250-17-18

(Звонки для всех регионов бесплатные).

 Часы работы линии: с 9:00 до 18:00 Пн-Пт

---

⇒ Полный список авторизованных сервисных центров Kuppertsberg можно найти на официальном сайте компании:

 <http://kuppertsberg.ru>

---

⇒ Данный паспорт технического изделия заменяет гарантийный талон.

⇒ Гарантийный срок исчисляется со дня заключения договора купли-продажи.

⇒ При отсутствии документов, подтверждающих покупку, эти сроки исчисляются со дня изготовления товара (Ст. 19 ЗоЗПП, пункт 2).

---

## УСЛОВИЯ ГАРАНТИИ

Настоящие условия гарантии действительны на территории России, если иные условия не установлены действующим законодательством:

1. Изготовитель устанавливает гарантийный срок 2 (два) года со дня передачи Потребителю на следующие виды техники: воздухоочистители, встраиваемую технику. Срок службы бытовой техники «Kuppertsberg» при соблюдении правил эксплуатации и применения ее в бытовых целях составляет 10 (десять) лет.

2. Гарантия распространяется на изделия, используемые только для личных, семейных, домашних нужд, а также нужд, не связанных с осуществлением предпринимательской деятельности.

3. Проследите, чтобы гарантийный талон был правильно заполнен, не имел исправлений и в нем были указаны: дата продажи, штамп торговой организации и подпись продавца, модель и серийный номер изделия, дата установки, название и штамп фирмы-установщика.

4. Сохраняйте гарантийный документ, чек на проданное изделие и квитанцию на услуги по его установке (доставке), доработке водяных и электрических внутриквартирных коммуникаций, а также любые другие документы, относящиеся к гарантийному или техническому обслуживанию изделия.

5. Прежде чем вызвать специалиста сервисного центра, внимательно прочитайте инструкцию по эксплуатации изделия. Если изделие исправно, то за сервисным центром остается право требовать от Потребителя оплаты ложного вызова.

6. Любые претензии по качеству изделия рассматриваются только после предварительной проверки качества изделия представителем сервисного центра.

7. Изготовитель не несет какой-либо ответственности за любой возможный ущерб, нанесенный потребителю, в случае несоблюдения последним требований Изготовителя, указанных в данном гарантийном документе и инструкции по эксплуатации.

8. Гарантийный срок на элементы освещения (галогеновые, светодиодные и лампы накаливания) составляет 15 дней со дня продажи прибора.

**Гарантия не распространяется на изделия, недостатки в которых возникли вследствие:**

1. Несоблюдения требований Изготовителя, указанных в гарантийном документе;
2. Несоблюдения Потребителем правил установки, подключения, эксплуатации, хранения или транспортировки изделия, указанных в инструкции по эксплуатации;
3. Ремонта не уполномоченными на то лицами, если таковой ремонт повлек за собой отказ изделия;
4. Разборки изделия, изменения конструкции и других вмешательств, не предусмотренных инструкцией по эксплуатации;
5. Неисправностей и повреждений, вызванных экстренными условиями и действием непреодолимой силы (пожар, стихийные бедствия, и т.д.);
6. Повреждений техники или нарушений ее нормальной работы, вызванных животными или насекомыми;
7. Повреждений техники или нарушений ее нормальной работы, вызванных сверхнормативными отклонениями параметров сети электро-, газо- или водоснабжения от номинальных значений;
8. Использования изделия для предпринимательской деятельности или в непредусмотренных целях;
9. Образования на нагревательных элементах избыточного слоя накипи (при повышенной жесткости воды необходима обработка соответствующими составами);
10. Попадания во внутренние рабочие объемы изделия посторонних предметов, мелких деталей одежды или остатков пищи;
11. Механических повреждений изделия Потребителем (царапины, трещины, сколы и т.п.);
12. Потери товарного вида изделия вследствие воздействия на изделие химических веществ;
13. Термических и других подобных повреждений, которые возникли в процессе эксплуатации.

**Изготовитель не принимает претензии в следующих случаях:**

1. Несоблюдение правил установки;
2. Отсутствие оригинального гарантийного талона;
3. Отсутствие в гарантийном талоне следующих сведений: даты продажи, штампа торгующей организации, подписи продавца, модели и серийного номера изделия;
4. Внесение любых исправлений (изменений) в текст гарантийного документа.

**Установка и подключение крупной бытовой техники:**

1. Производитель рекомендует Вам доверить установку и подключение изделия «Kuppersberg» специалистам сервисного центра. Вы можете также обращаться в любую другую организацию, имеющую сертификат на оказание подобных услуг.
2. Оплата работ по установке и подключению изделия происходит по прейскуранту сервисного центра. Условия оплаты работ по установке и подключению регулируются действующим законодательством. Изготовитель не несет какой-либо ответственности за любой ущерб, нанесенный имуществу граждан вследствие установки и подключения, не соответствующих требованиям, указанным в инструкции по эксплуатации, и произведенных не уполномоченными на то лицами.
3. В случае нарушения требований Изготовителя по установке и подключению, ответственность за причиненный ущерб несет лицо, проводившее эту работу.
4. Газовая бытовая техника может быть установлена только специалистом, имеющим допуск на установку газового оборудования. Гарантийное обслуживание осуществляется только при наличии отметки об установке или документа уполномоченной организации.

**Изделие, имеющее трехконтактную сетевую вилку, обязательно должно быть заземлено!**





⇒ **ВНИМАНИЕ!**

**ДАННЫЙ ПАСПОРТ ИЗДЕЛИЯ  
ТАК ЖЕ ЯВЛЯЕТСЯ  
ГАРАНТИЙНЫМ ТАЛОНОМ,  
ПРОСЬБА НЕ УНИЧТОЖАТЬ  
ДО КОНЦА ЭКСПЛУАТАЦИИ  
ТЕХНИКИ.**

⇒ Kuppersberg

⇒ [www.kuppersberg.ru](http://www.kuppersberg.ru)

⇒ [info@kuppersberg.ru](mailto:info@kuppersberg.ru)