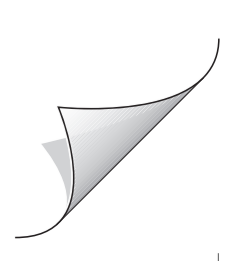
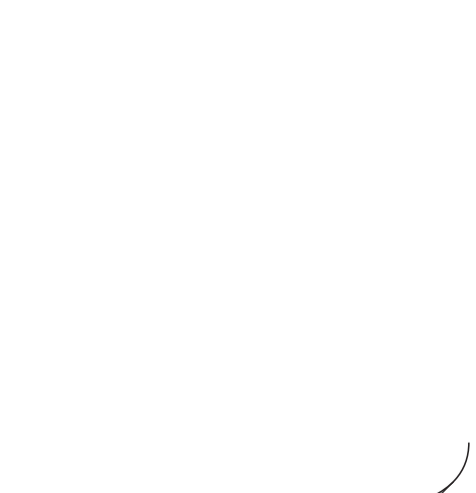
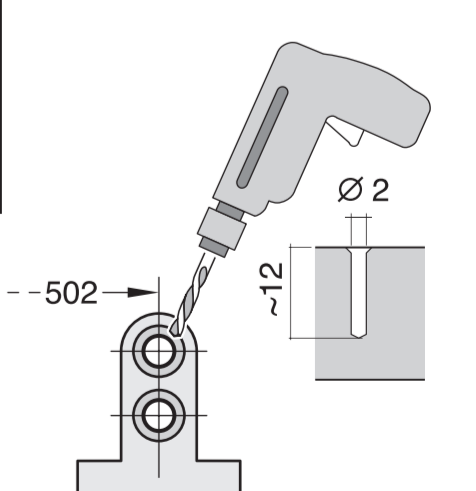
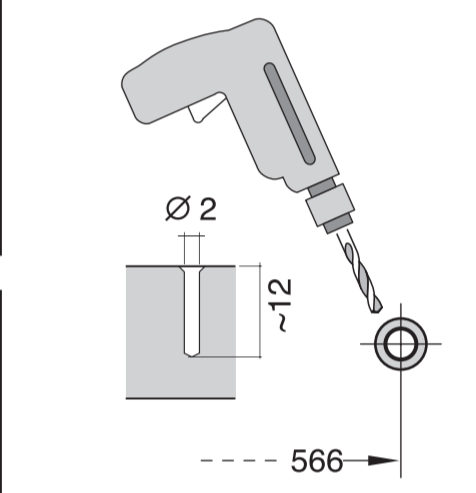
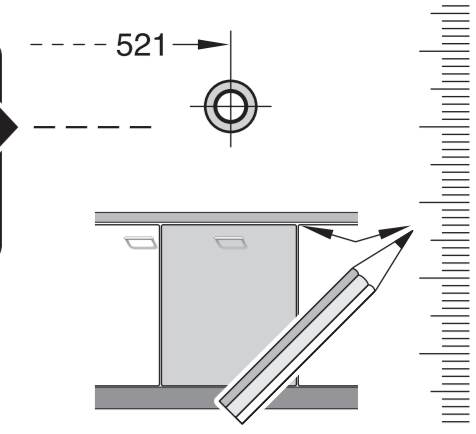
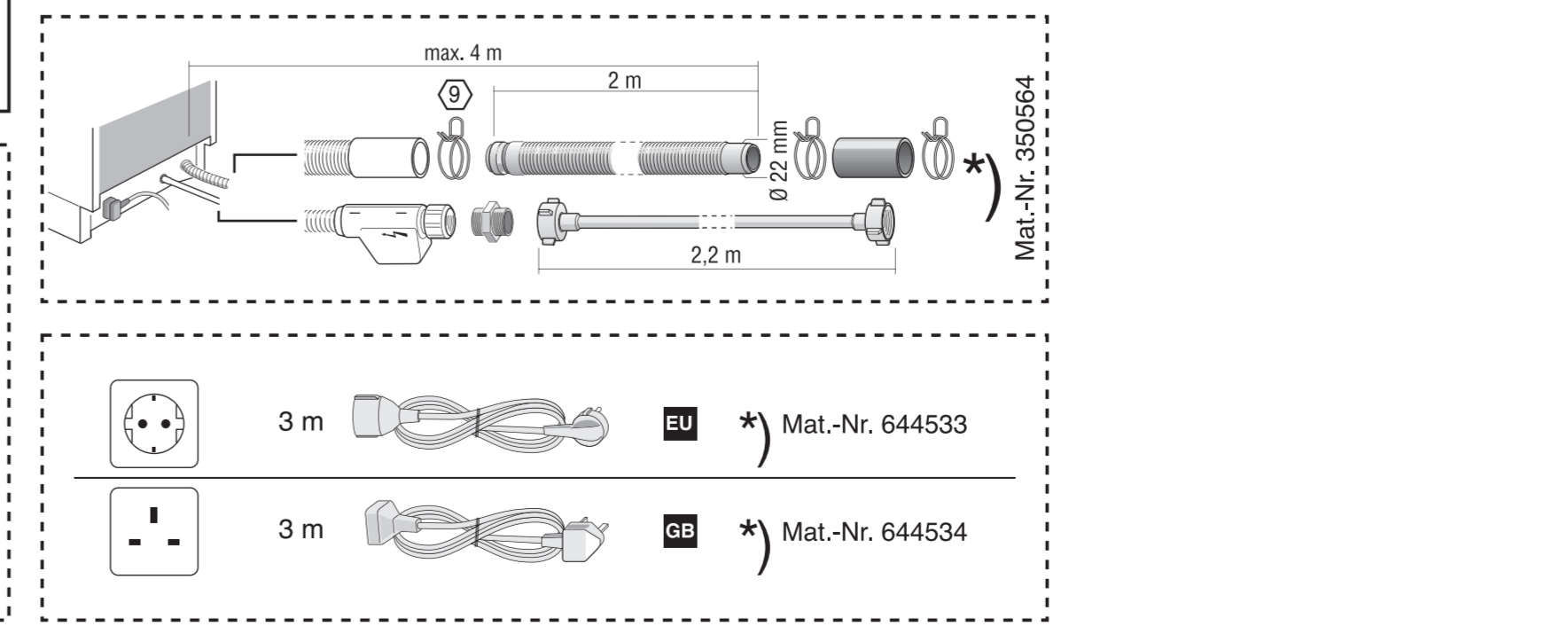
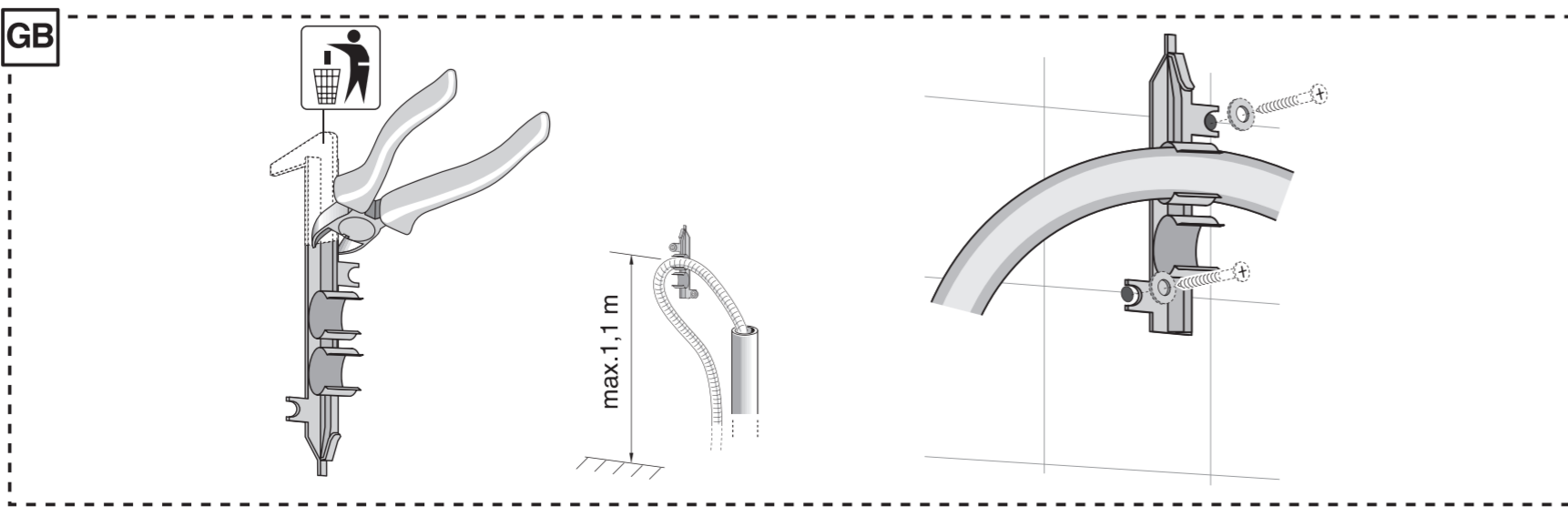
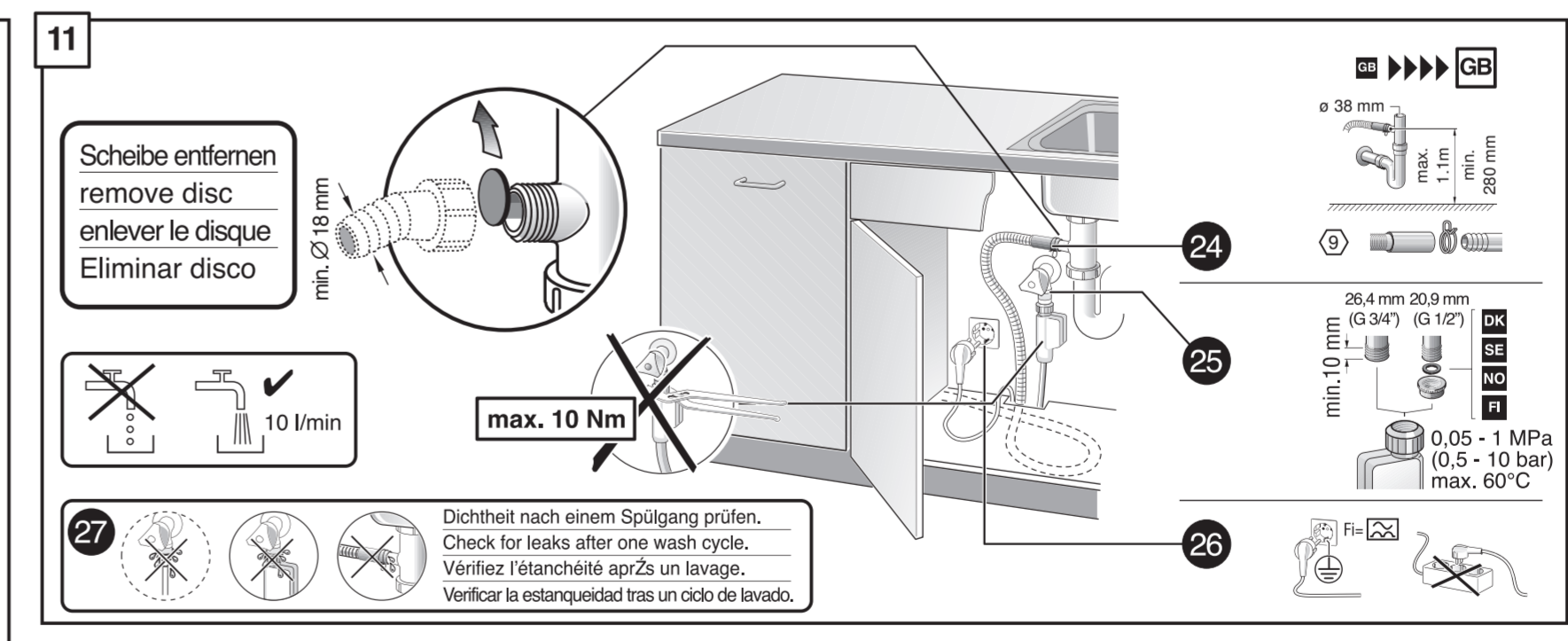
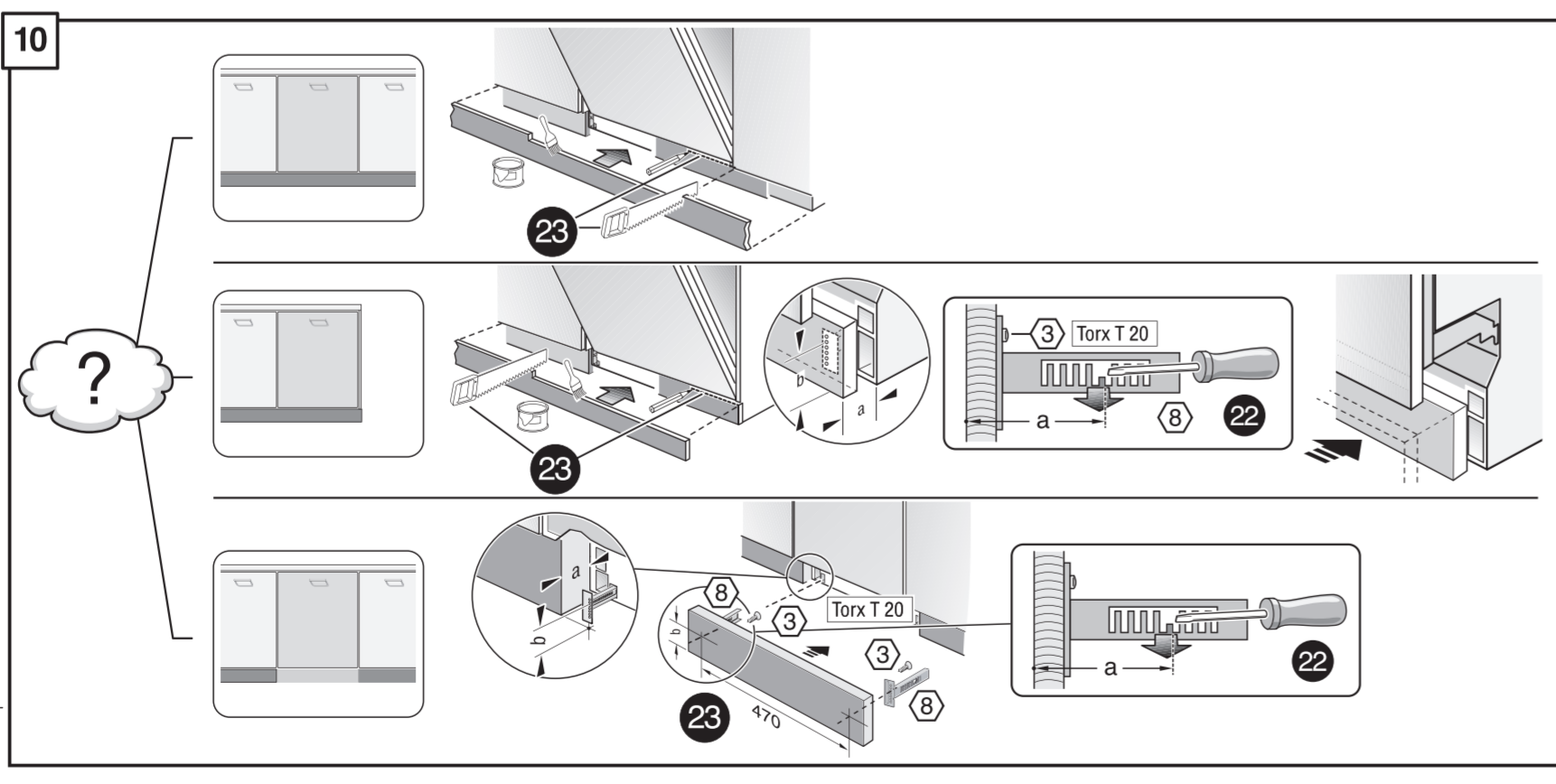
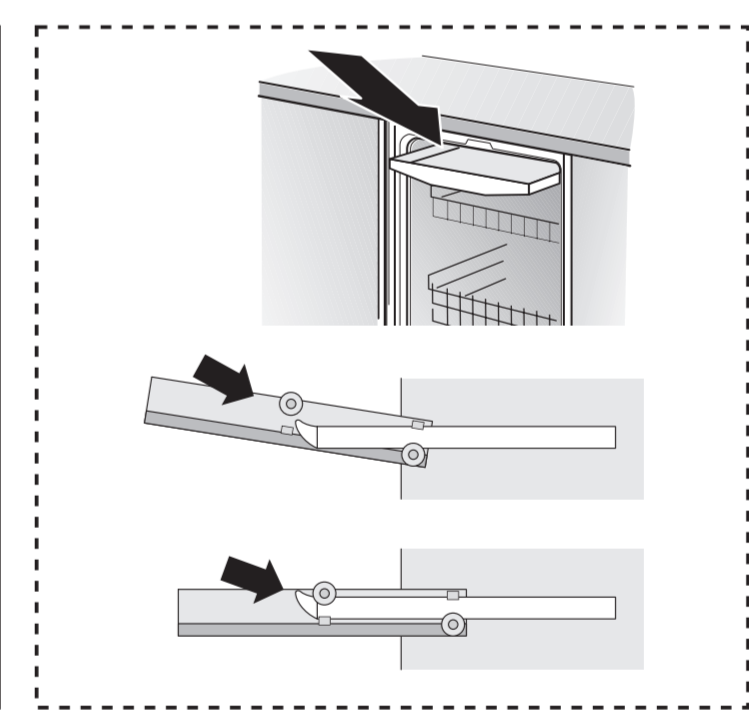
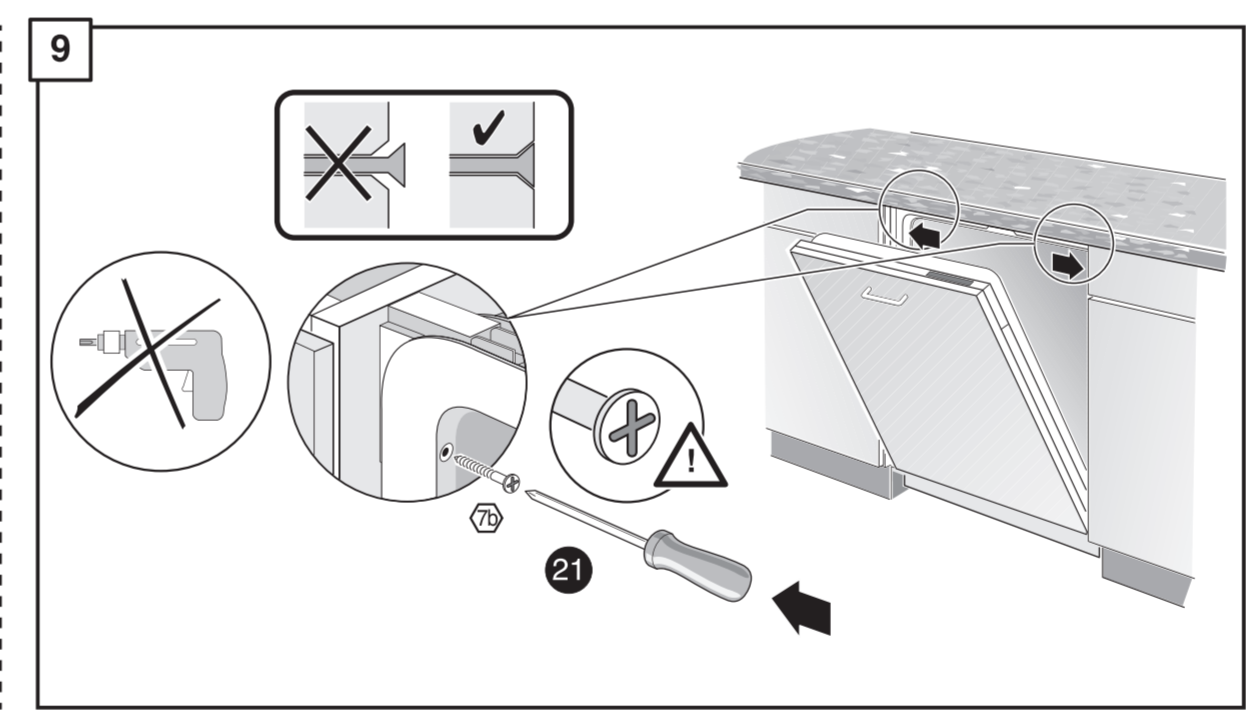
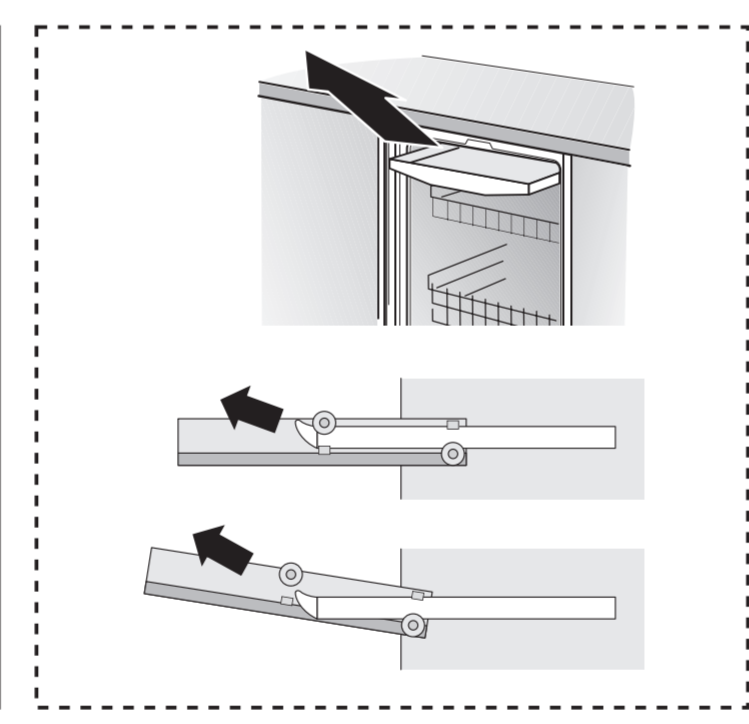
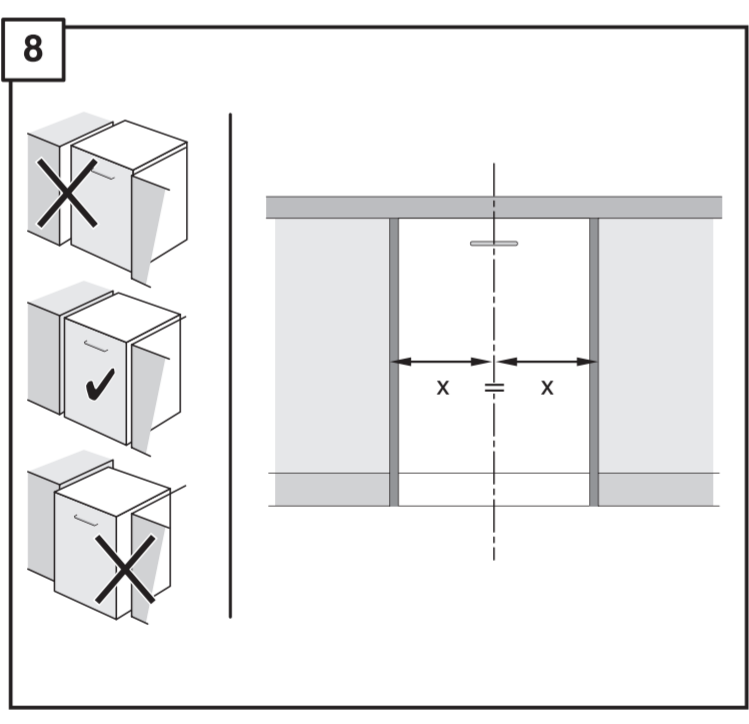
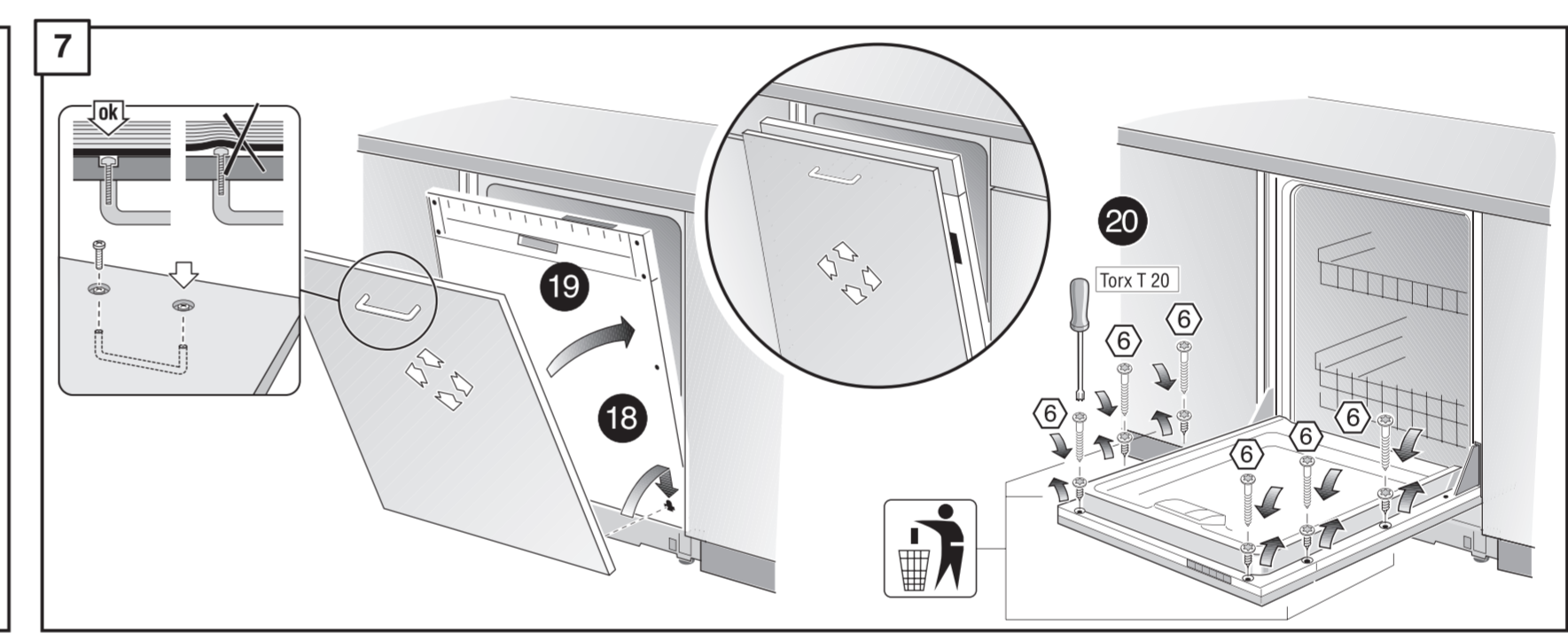
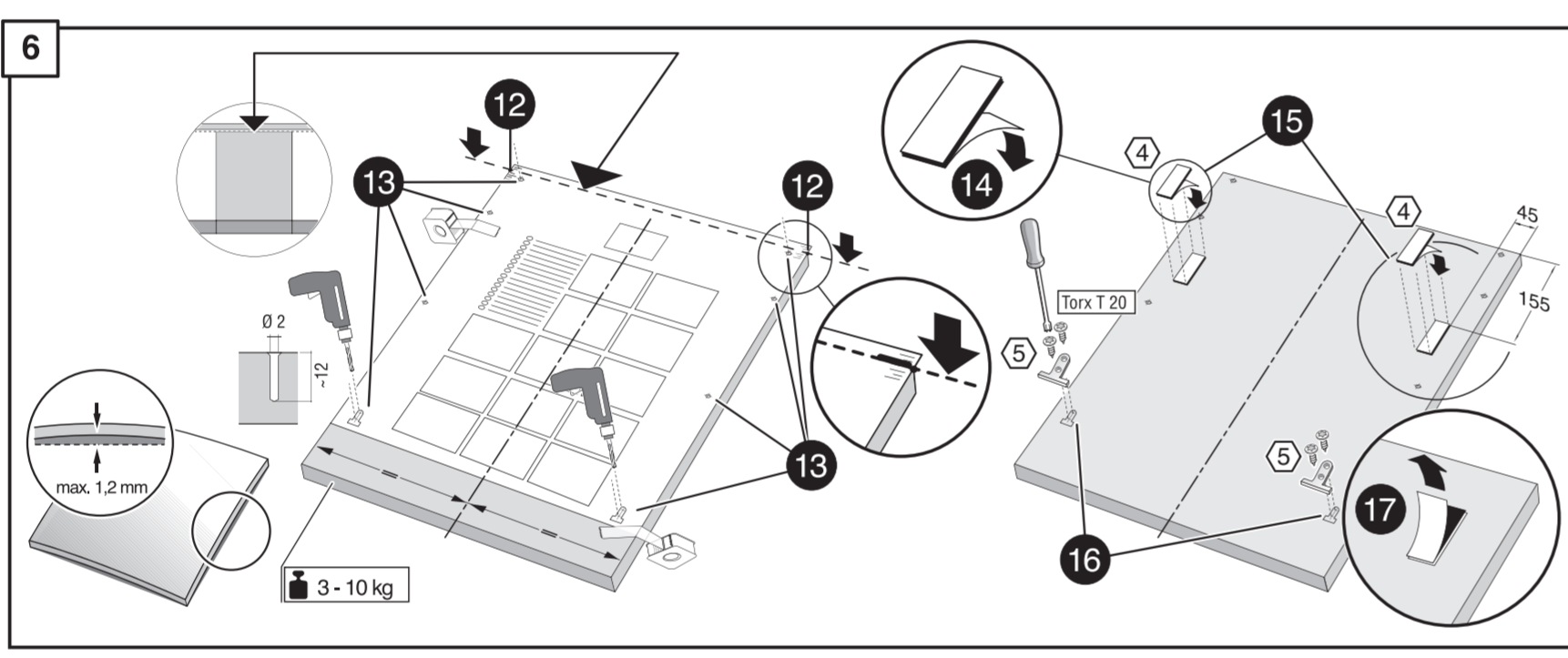
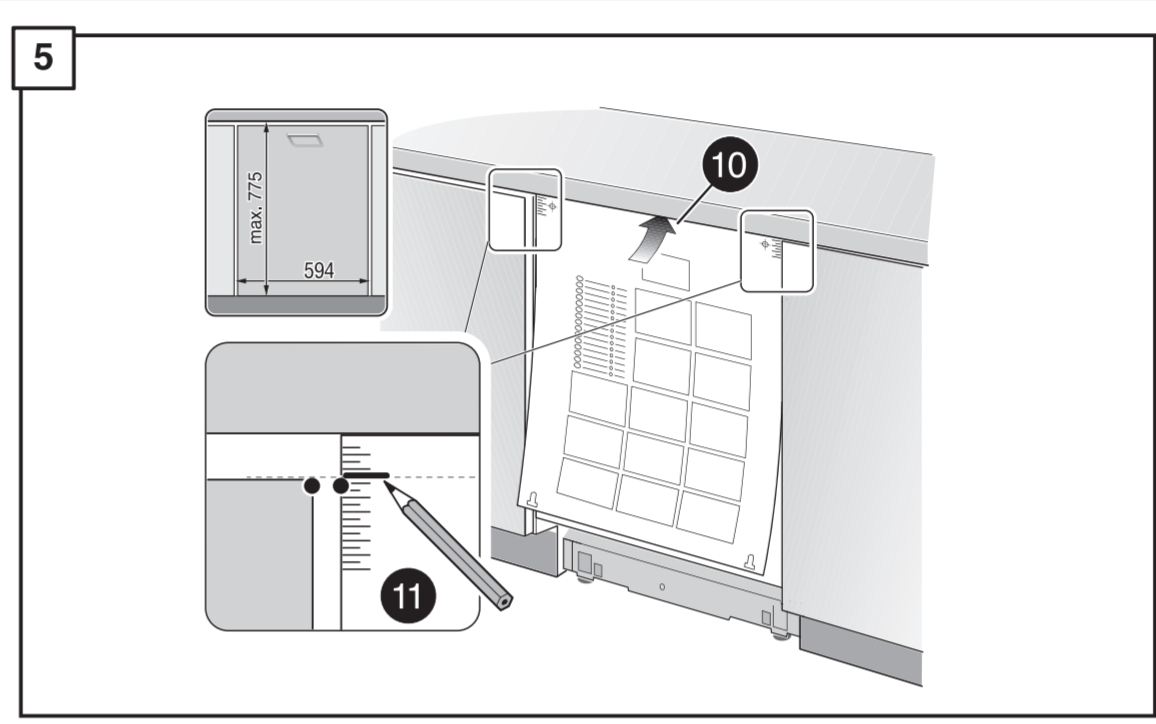
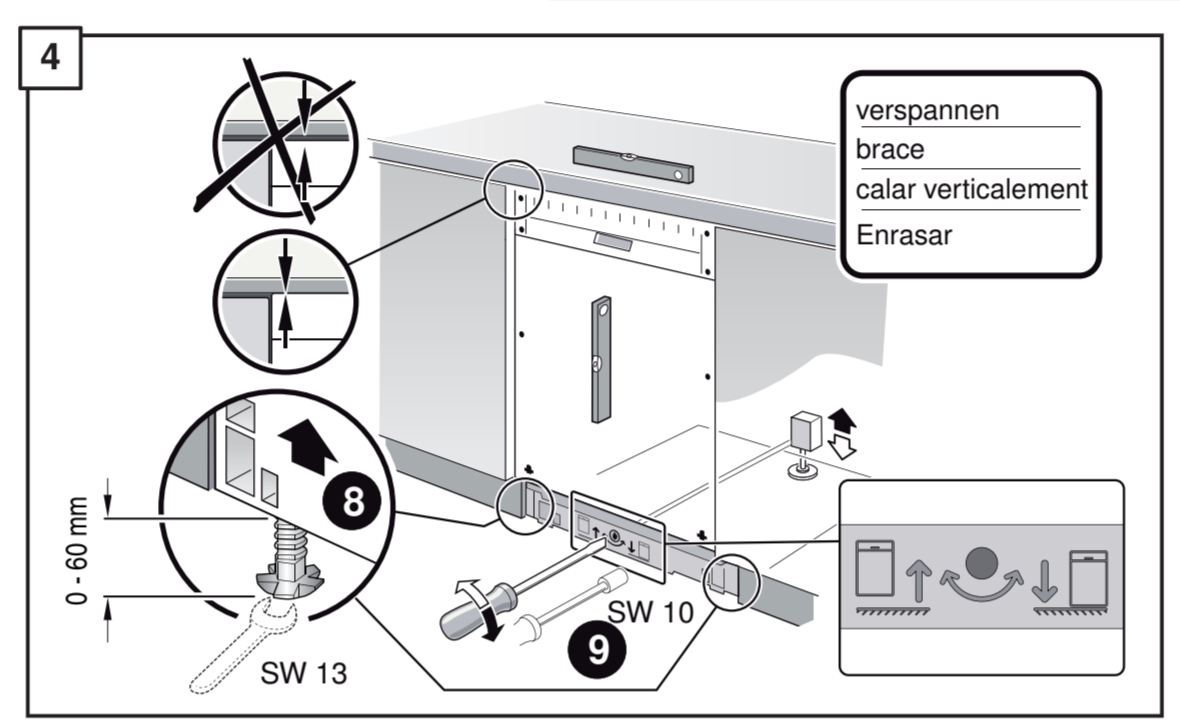
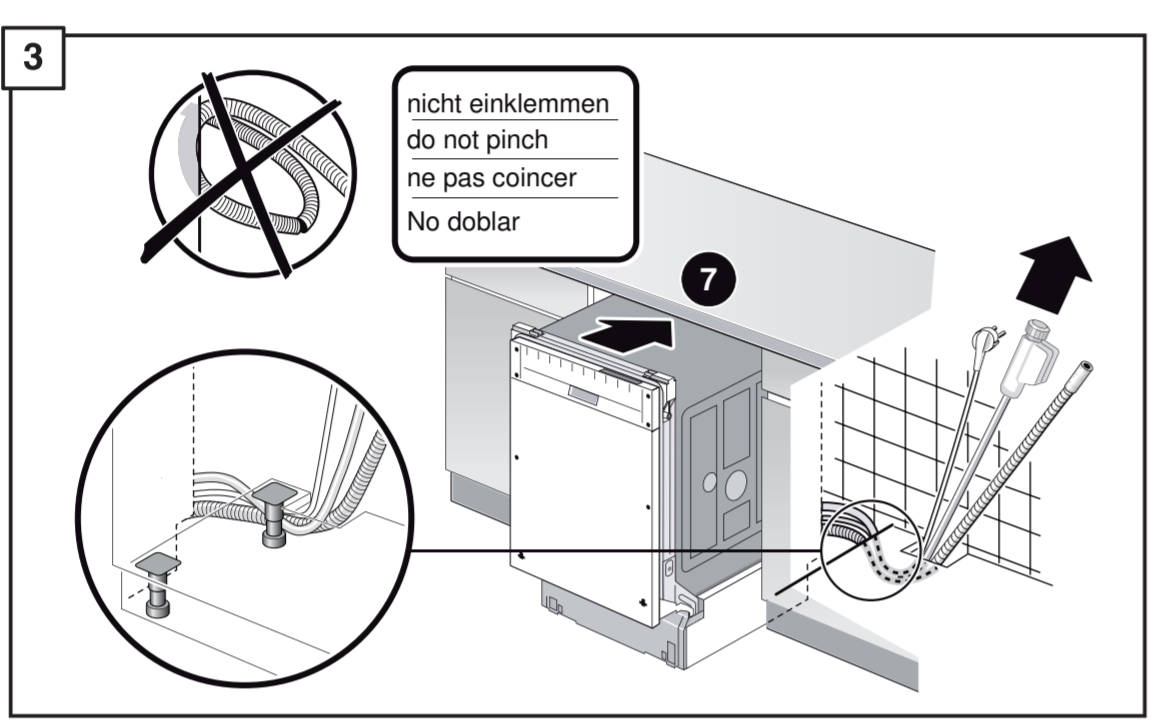
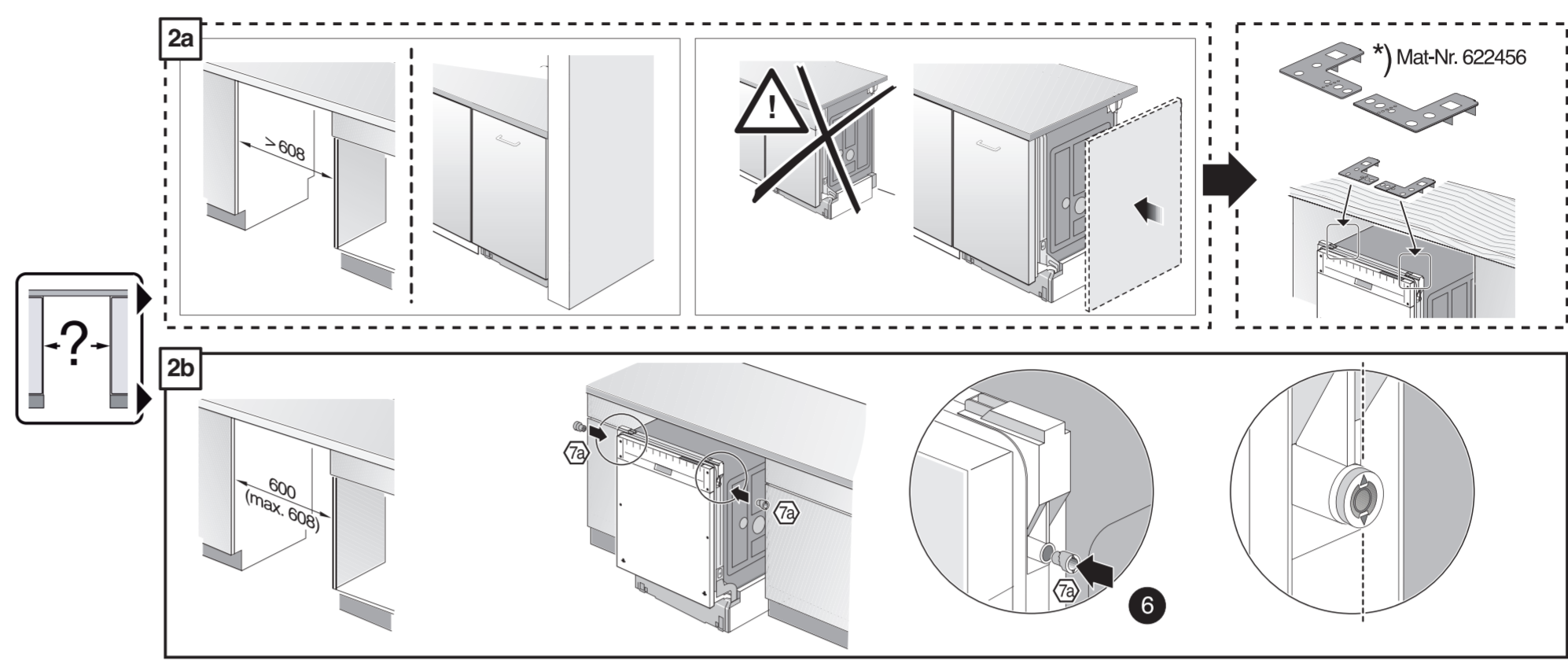
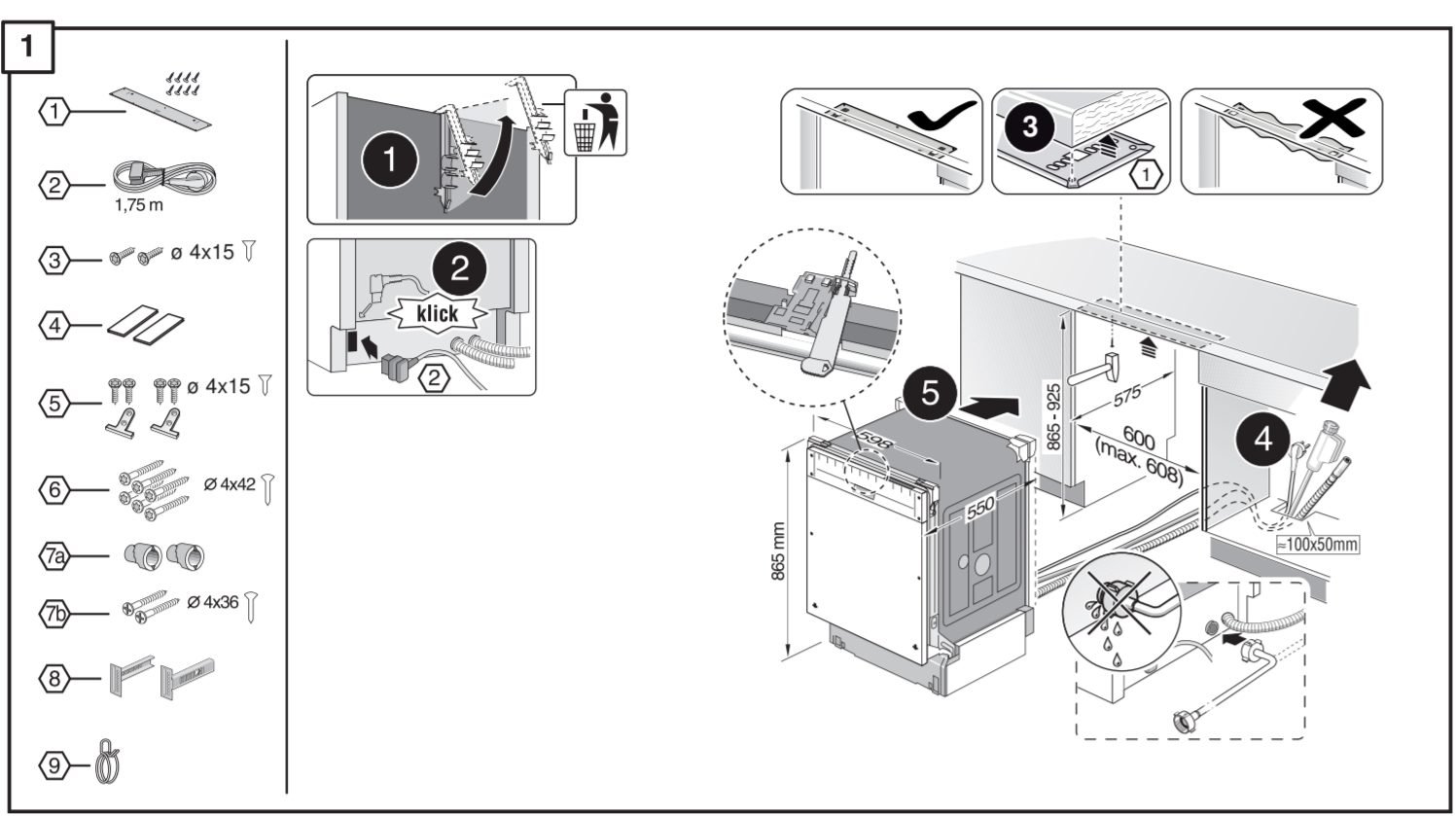
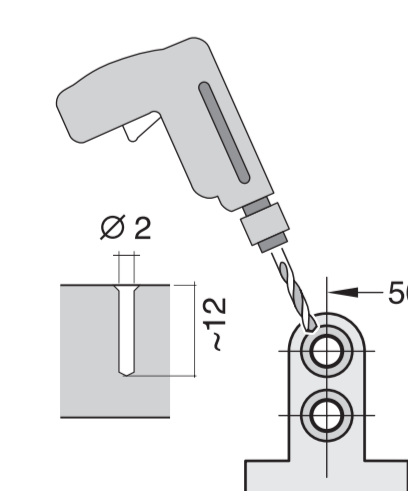
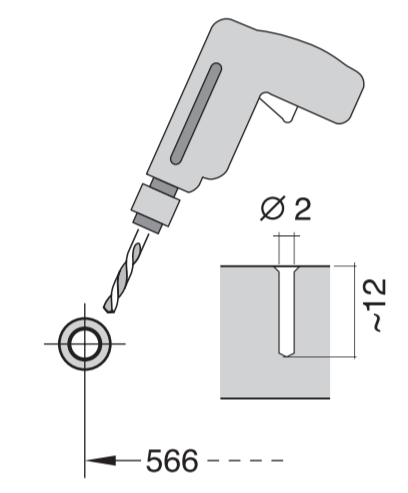
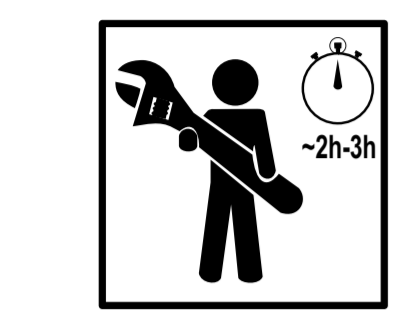
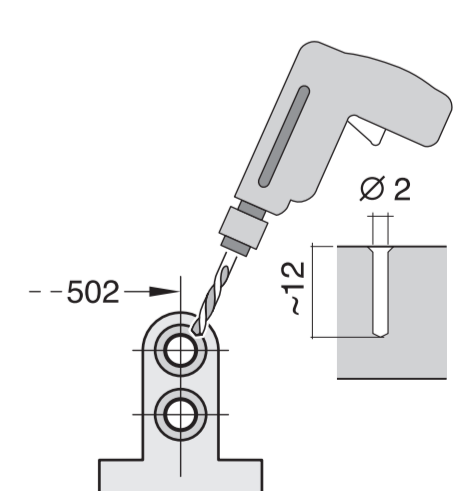
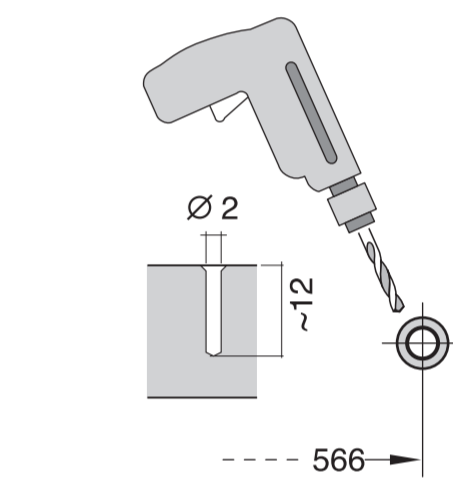
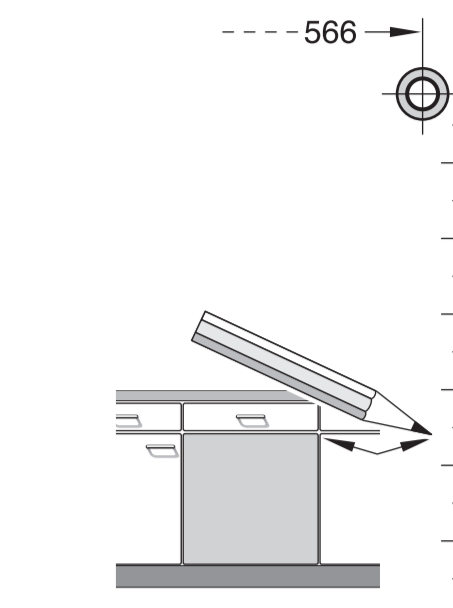
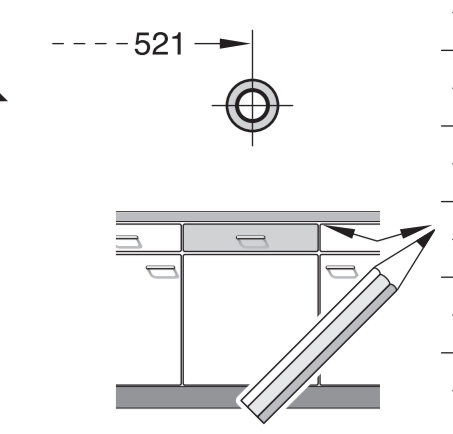
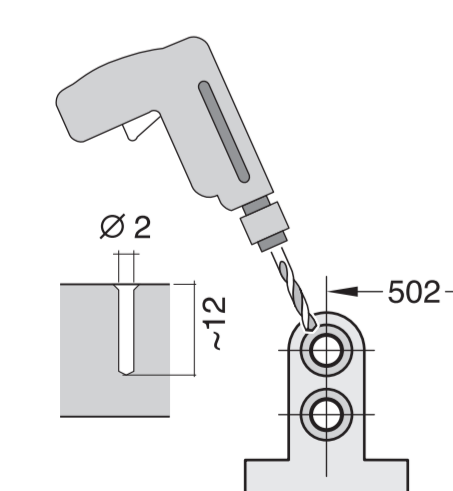
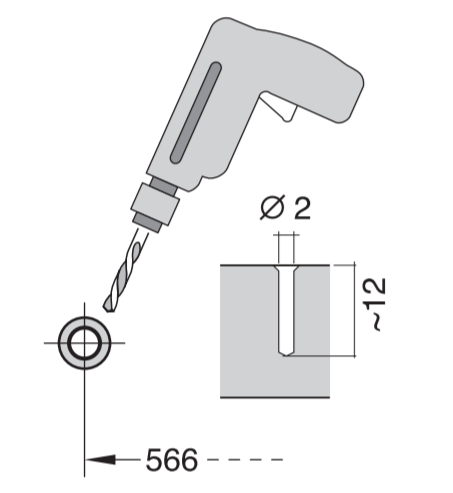
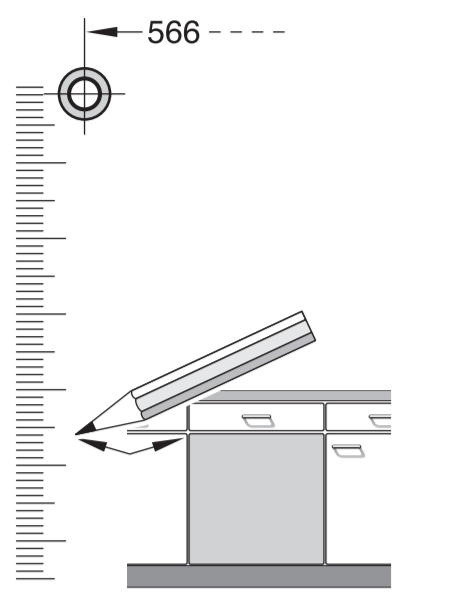
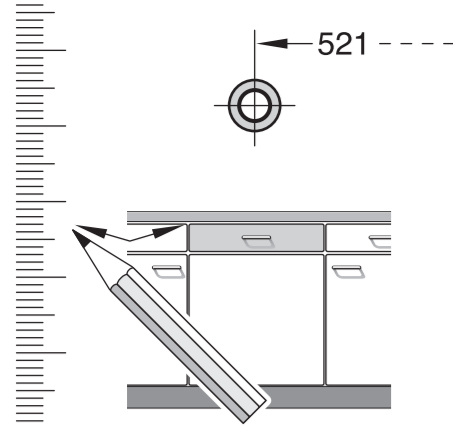




de Montageanleitung *) über Kundendienst erhältlich	no Monteringsanvisning *) fåes hos kundeservice	sl Navodilo za montažo *) Lahko nabavite v servisni službi	uz O'rnatish yo'riqnomasi *) niyozilarga xizmat ko'rsatish markazida mavjud
en Installation instructions *) Available from customer service	cs Monteringsvejledning *) Kan købes hos serviceafdelingen	mk Uputstvo za montažu *) Se dobiva preko službe za kupovачи	ka მონტაჟის ინსტრუქციები *) შეიძლება მიიღოს სერვის ცენტრში
fr Notice de montage *) Disponible par le biais du service après-vente	lt Asemuosihoje *) Šaltavisiu su aptarnavimu	sq Udhëzues për montim *) Var s'arretet nëpërmjet servisit	bg Инструкција за монтаж *) Предоставя се от службата за обслужване на клиентите
nl Montagevoorschrift *) Tegen meerprijs bij de Servicedienst verkrijgbaar	sk Montážni návod *) K dispozícii ples servisní službu	es Monteerinstructie *) Kúsige klienteenduselst	fa راهنمای مونتاژ *) از مرکز خدمات پس از فروش تهیه فرمایند
it Istruzioni per il montaggio *) Disponibile presso il servizio assistenza clienti	sv Döstanete v tjänste *) Döstanete v tjänste för kundtjänst	lv Montažimo instrukcija *) Ja galima gauti klientų aptarnavimo servise	ar تعليمات التركيب *) يمكن طلبها من مراكز خدمة العملاء
pt Instruções de montagem *) Se puede adquirir a través del Servicio de Asistencia Técnica Oficial de la marca	pl Instrukcja montażu *) Do uzyskania w punkcie serwisowym	ru Инструкция по монтажу *) Можно получить в сервисном центре	id Instruksi Pemasangan *) Bisa didapatkan melalui Customer Service
es Instrucciones de montaje *) Puede ser adquirido nos nossos Serviços Técnicos	hu Szerelési utasítás *) A vendőszálgálaton keresztül kapható:	uk Інструкція по монтажу *) Можна отримати через сервісний центр	th อยางประกอบ *) สามารถขอรับได้ที่ศูนย์บริการลูกค้า
el Οδηγίες τοποθέτησης *) Διαθέτουμε την υπηρεσία τεχνικής επίλυσης πημάτων	ro Instrucțiune de montaj *) obținabilă la serviciul pentru clienți	kr 설치 설명서 *) 고객서비스 센터에서 구입 가능	vi Hướng dẫn lắp đặt *) Có thể nhận được thông qua trung tâm dịch vụ khách hàng
tr Montaj kılavuzu *) Yetkili servis üzerinden alınabilir	lv Uputa za montažu *) Može dobiti kod službe održavanja	cz Ouařadřima řařadění *) Můřtari řidmellarindan alda oluna bilar	zh 安装说明书 *) 可向售后服务站索取
sv Monteringsanvisning *) kan fås via Service	sq Uputstvo za montažu *) Može se nabaviti preko servise službe		

GV 640Voll-I - 86,5 cm - k. SW 9001 170 324 (9801)





1

1. Torx T20
2. Torx T20
3. Torx T20
4. Torx T20
5. Torx T20
6. Torx T20
7. Torx T20
8. Torx T20
9. Torx T20
10. Torx T20
11. Torx T20
12. Torx T20
13. Torx T20
14. Torx T20
15. Torx T20
16. Torx T20
17. Torx T20
18. Torx T20
19. Torx T20
20. Torx T20
21. Torx T20
22. Torx T20
23. Torx T20
24. Torx T20
25. Torx T20
26. Torx T20
27. Torx T20
28. Torx T20
29. Torx T20
30. Torx T20

2a

2b

Mat-Nr. 622456

3

nicht einklemmen
do not pinch
ne pas coincer
No doblar

4

verspannen
brace
calar verticalmente
Enrasar

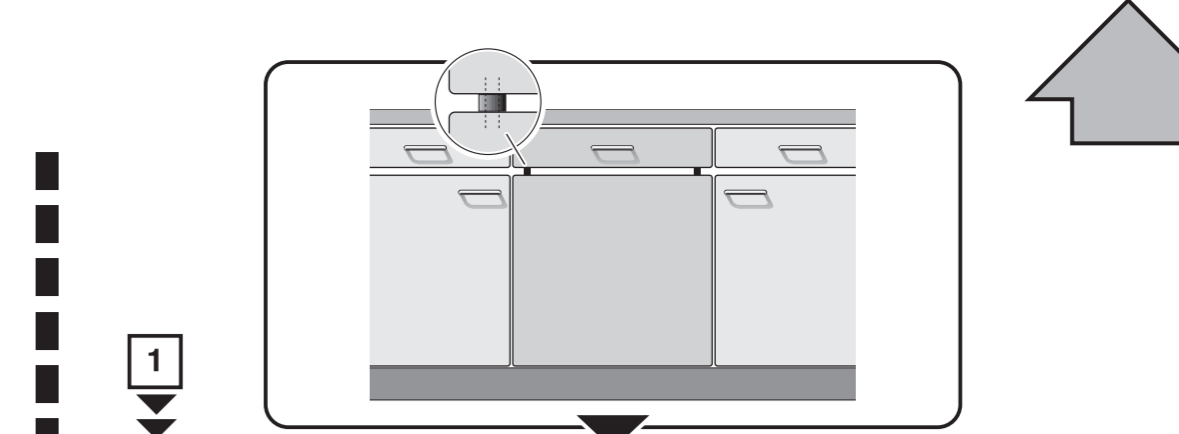
0-60 mm
SW 13

5

6

7

3-10 kg



1

4

5A

6A

3-10 kg

7A

max. 1.2 mm

8

11

8

9

9

9

10

11

Scheibe entfernen
remove disc
enlever le disque
Eliminar disco

min. Ø 19 mm

max. 10 Nm

Dichtheit nach einem Spülgang prüfen.
Check for leaks after one wash cycle.
Vérifier l'étanchéité après un lavage.
Verificar la estanqueidad tras un ciclo de lavado.

10 l/min

0,05 - 1 MPa
(0,5 - 10 bar)
max. 60°C

Mat-Nr. 350564

3 m

3 m

Mat-Nr. 644533

Mat-Nr. 644534