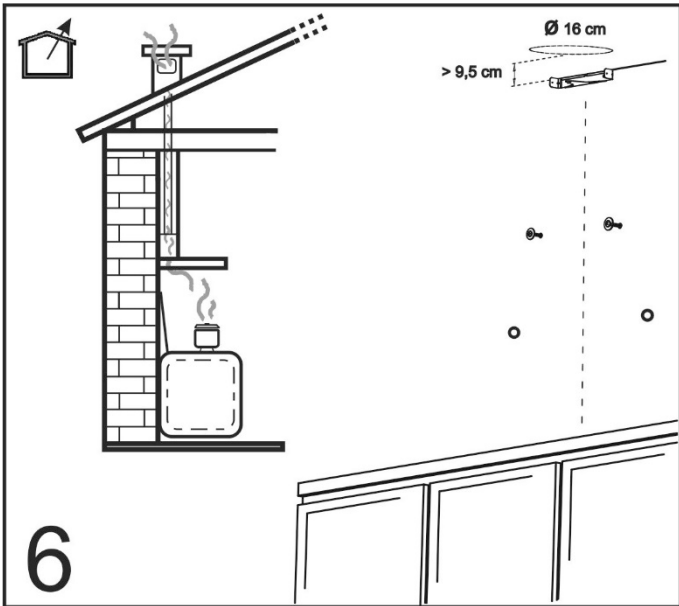
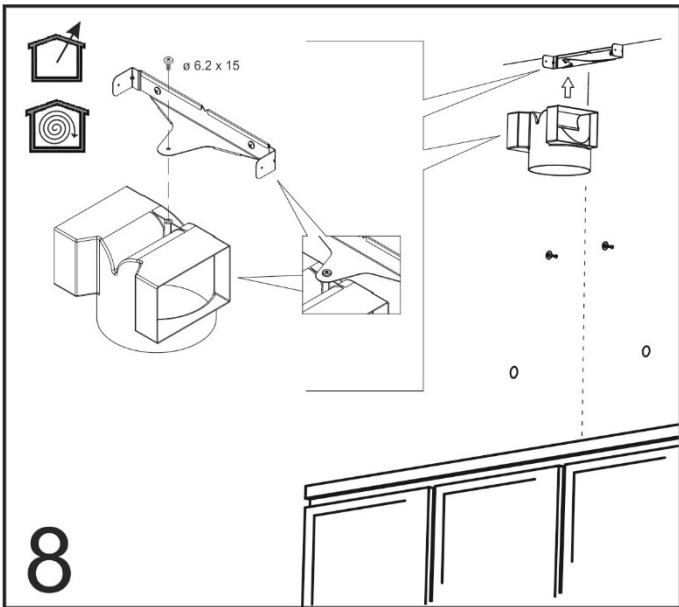
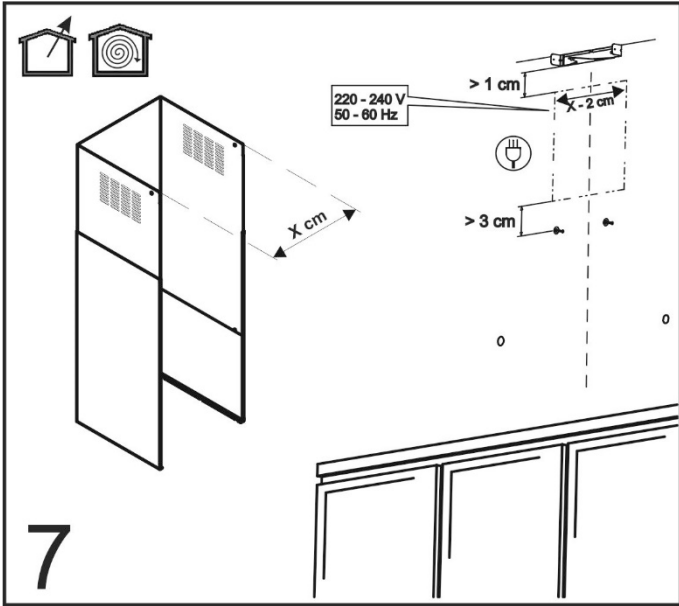
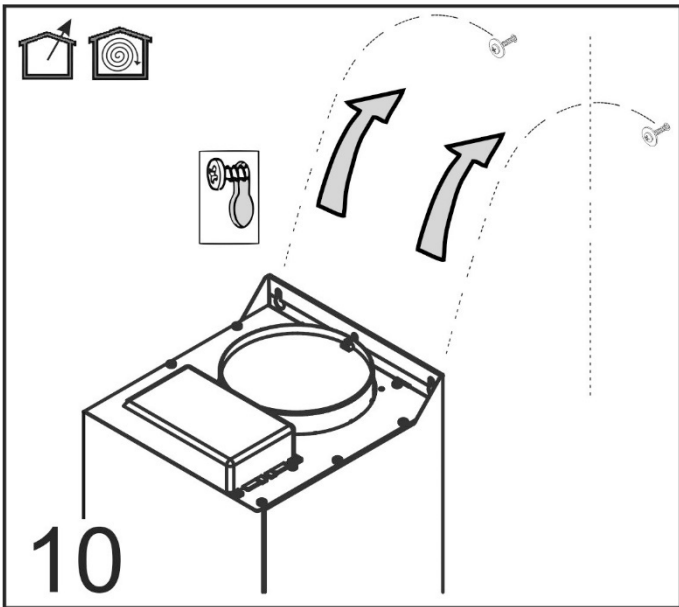
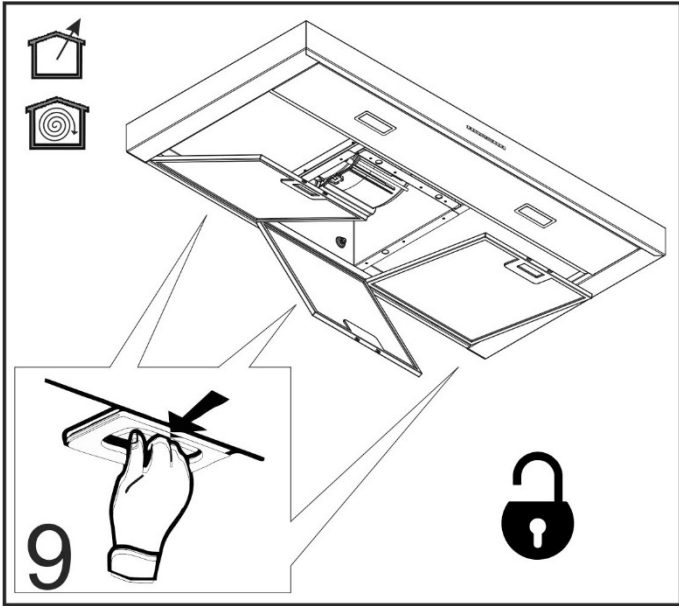


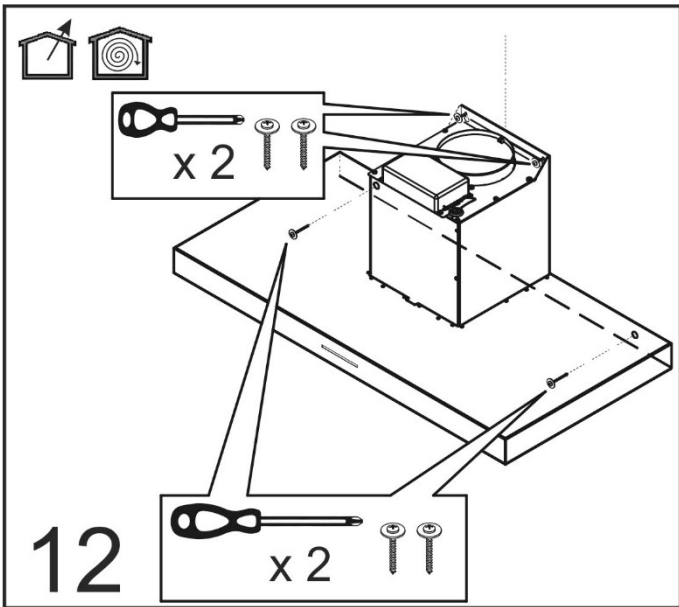
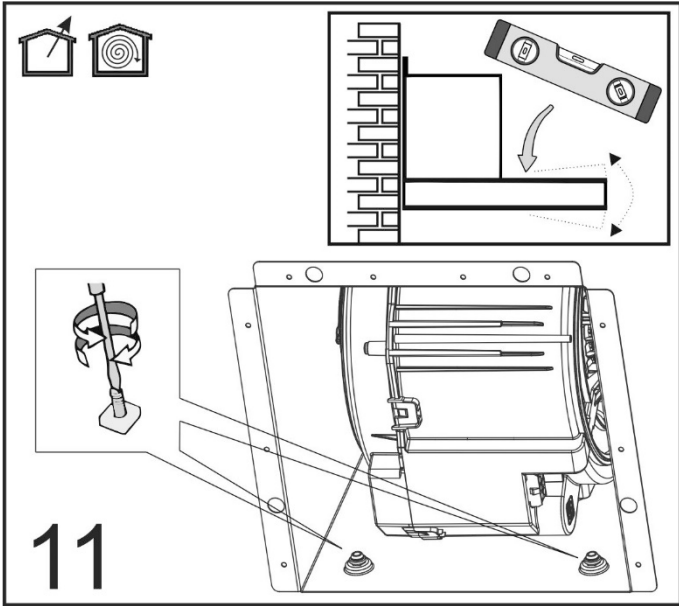
5

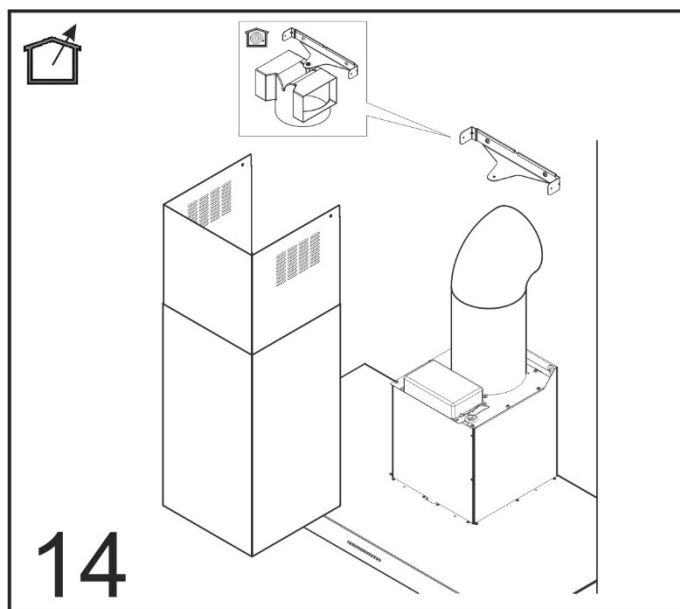
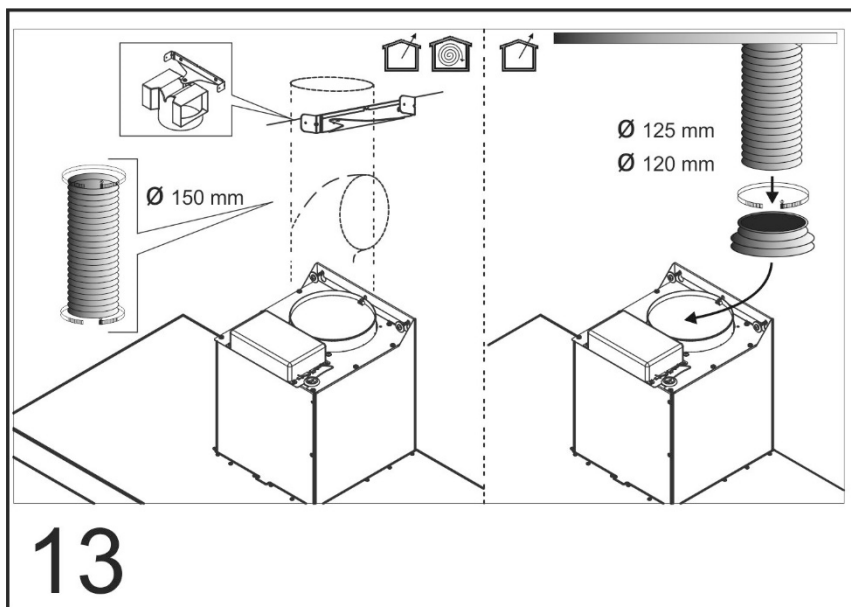


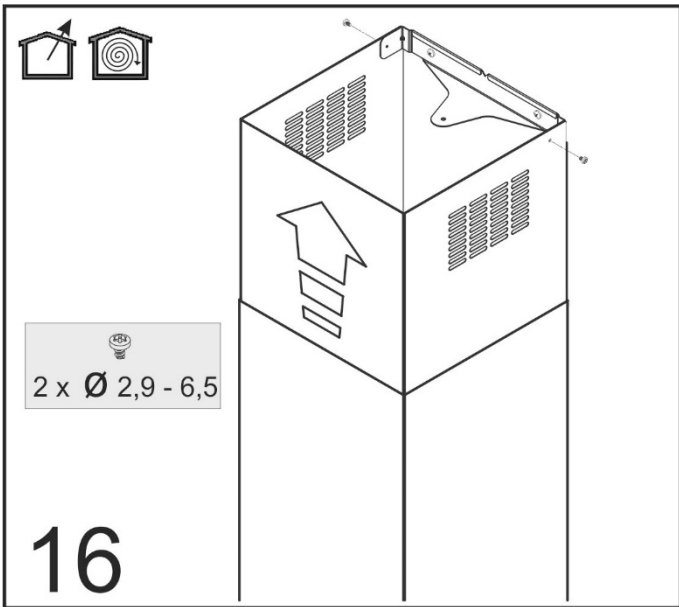
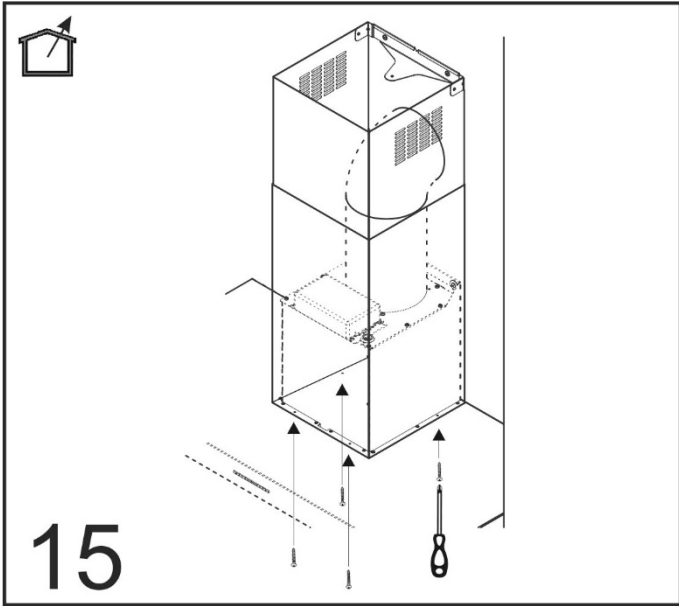
6



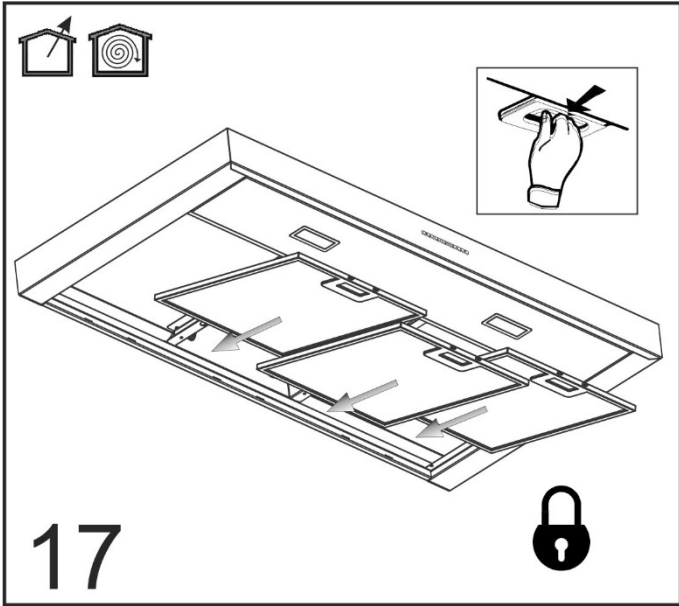












## ПЕРЕВОД ОРИГИНАЛЬНОЙ ИНСТРУКЦИИ

### Правила ТБ

Прочитайте инструкции до конца.

Строго придерживайтесь инструкций, данных в настоящем руководстве. Изготовитель не несет никакой ответственности за возможные неисправности, повреждения или возгорание прибора, вызванные несоблюдением инструкций из данного руководства. Вытяжка служит для удаления дыма и пара, образующихся во время приготовления, и предназначена исключительно для бытового использования.

Внешний вид вытяжки может отличаться от представленного на рисунках настоящего руководства, но при этом инструкции по эксплуатации, установке и уходу остаются неизменными.

**!** Важная информация! Бережно храните данное руководство для будущих просмотров. В случае продажи, передачи другому владельцу или переезда руководство всегда должно сопровождать изделие.

**!** Внимательно прочтите инструкции, так как в них содержится важная информация по установке, эксплуатации и безопасности.

**!** Не вносите изменения в электропроводку или механические части изделия и его вентиляционные каналы.

**!** Перед установкой прибора проверьте целостность всех компонентов. При обнаружении повреждений свяжитесь с продавцом и отложите установку.

**Примечание:** детали, обозначенные символом (\*), являются дополнительными принадлежностями и поставляются только для некоторых моделей; они не входят в комплект поставки и приобретаются отдельно.



### Меры

### предосторожности

Внимание! Подключайте прибор к электрической сети только после того, как была полностью завершена установка.

Перед очисткой или уходом отсоедините вытяжку от электросети. Для этого выньте

вилку или отключите главный выключатель в квартире.

Во время установки и ухода надевайте рабочие перчатки.

Прибор не должны использовать дети или лица с ограниченными физическими, сенсорными или умственными способностями, а также люди с недостаточным опытом и знаниями, за исключением тех случаев, когда они делают это под контролем ответственного за их безопасность человека или получили от него инструктаж по обращению с вытяжкой.

Следите за тем, чтобы дети не играли с прибором.

Никогда не используйте вытяжку с неправильно установленной решеткой!

**НИКОГДА** не используйте вытяжку в качестве опорной поверхности, если только это ясно не указано в руководстве.

Обеспечьте соответствующую вентиляцию в помещении, если вытяжка эксплуатируется одновременно с другими устройствами, работающими на газе или других видах топлива.

Втягиваемый воздух не должен направляться в дымоотвод, служащий для удаления дыма,

который выделяется устройствами, использующими газ или другие виды топлива.

Категорически запрещается готовить еду на огне под вытяжкой. Открытое пламя повреждает фильтры и может привести к пожару, поэтому не используйте его.

Необходимо постоянно контролировать процесс жарки, чтобы предотвратить случайное возгорание перегретого масла. Во время работы плиты доступные компоненты вытяжки могут нагреваться.

В отношении применимых технических средств защиты и мер безопасности для отвода дыма строго придерживайтесь предписаний компетентных местных органов.


Необходимо часто (**ХОТЯ БЫ РАЗ В МЕСЯЦ**) очищать вытяжку изнутри и снаружи. В любом случае соблюдайте инструкции по уходу, приведенные в настоящем руководстве.

Игнорирование правил по очистке вытяжки и замене и очистке фильтров приводит к опасности возгорания.

Во избежание поражения электрическим током не

используйте вытяжку с неправильно смонтированными или отсутствующими лампочками. Изготовитель не несет никакой ответственности за возможные неисправности, повреждения или возгорание прибора, вызванные несоблюдением инструкций из настоящего руководства. Данный прибор промаркирован в соответствии с европейской директивой 2002/96/EC об отходах электрического и электронного оборудования (WEEE). Обеспечьте правильную утилизацию данного изделия. Пользователь несет ответственность за предупреждение отрицательного воздействия на окружающую среду и здоровье людей.



Символ , расположенный на приборе или в сопроводительной документации, указывает на то, что данное изделие не должно утилизироваться как бытовые отходы: его необходимо сдать в соответствующий пункт по сбору отходов электрического и электронного оборудования с целью их вторичного использования. Утилизировать изделие необходимо в

соответствии с требованиями местного законодательства по утилизации отходов. Для получения более подробной информации по переработке и вторичному использованию данного изделия обращайтесь в соответствующие местные службы, пункт по сбору бытовых отходов или в магазин, в котором вы приобрели данный товар. Прибор спроектирован, испытан и изготовлен с соблюдением следующих стандартов по:

- Безопасности: IEC/EN 60335-1, IEC/EN 60335-2-31, IEC/EN 62233.
- Рабочим характеристикам: IEC/EN 61591, ISO 5167-1, ISO 5167-3, ISO 5168, IEC/EN 60704-1, IEC/EN 60704-2-13, ISO 3741, EN 50564, IEC 62301.
- ЭМС: EN 55014-1, CISPR 14-1, EN 55014-2, CISPR 14-2, IEC/EN 61000-3-2, IEC/EN 61000-3-3.

Далее приводятся рекомендации по правильному использованию изделия для снижения отрицательного воздействия на окружающую среду. В начале подготовки включайте вытяжку на минимальной скорости.

Приготовив блюдо, оставьте поработать вытяжку на несколько минут. Увеличивайте скорость только при большом количестве дыма и пара; используйте функцию booster лишь в крайних случаях.

Для сохранения эффективности системы уменьшения запахов заменяйте угольный(-е) фильтр(-ы), когда в этом возникает потребность. Для поддержания эффективности жироулавливающего фильтра очищайте его по мере необходимости. Для повышения эффективности и снижения уровня шума используйте вентиляционный канал максимального диаметра, который указан в настоящем руководстве.

**ВНИМАНИЕ!** Если крепежные винты и приспособления устанавливаются не в соответствии с данными инструкциями, это может привести к опасности поражения электрическим током.

## Эксплуатация

Вытяжка изготавливается в двух вариантах: с отводом воздуха наружу или с фильтрацией и внутренней рециркуляцией.



### Вариант с отводом

Пары выводятся наружу через вентиляционную трубу, которая крепится к соединительному фланцу.

Диаметр трубы должен быть одинаковым с диаметром соединителя.

Внимание! Вентиляционная труба не поставляется в комплекте и приобретается отдельно.

В горизонтальной части труба должна быть слегка (примерно на 10°) направлена вверх для упрощения

отвода воздуха наружу.

Если вытяжка оснащена угольными фильтрами, уберите их.

Соедините вытяжку с вентиляционными трубами и отверстиями в стене, диаметр которых должен быть одинаковым с диаметром воздуховыпускного отверстия (соединительного фланца).

Если вентиляционные трубы и отверстия в стене имеют меньший

диаметр, это приведет к ухудшению вытяжной способности и резкому повышению уровня шума.

В этом случае изготовитель снимает с себя всякую ответственность.

**!** Длина воздуховода должна быть минимально необходимой.

**!** Используйте воздуховод с наименьшим количеством колен (максимальный угол колена: 90°).

**!** Избегайте резких изменений сечений воздуховода.

**!** Внутренняя часть воздуховода должна быть максимально гладкой.

**!** Воздуховод должен быть изготовлен из сертифицированного материала.

периферийной вытяжной системе (не входит в комплект поставки).

Инструкции по подключению поставляются вместе с периферийной вытяжной системой.



### **Вариант с фильтрацией**

Втягиваемый воздух обезжиривается и дезодорируется, а затем вновь подается в помещение. Для использования вытяжки данным способом необходимо установить дополнительную систему фильтрации на основе активированного угля.

Модели без электродвигателя работают только в режиме отвода воздуха и должны подключаться к

**Установка**

Минимальное расстояние от опорной поверхности для посуды на плите и самой нижней частью кухонной вытяжки не должно быть менее 50 см в случае электрической плиты и 65 см в случае газовых или комбинированных плит. Если в инструкции по установке газовой плиты указано большее минимальное расстояние, соблюдайте именно его.

**Электрическое подключение**

Сетевое напряжение должно соответствовать напряжению, указанному на табличке с техническими характеристиками, расположенной внутри вытяжки. Если вытяжка оснащена вилкой, вставьте ее в розетку, отвечающую действующим нормативам и расположенную в месте, доступном и после установки прибора. Если вилка отсутствует (прямое подключение к сети) или после установки окажется в недоступном месте, соблюдая монтажные правила, подсоедините сертифицированный двухполюсный выключатель, который будет обеспечивать

полное отключение от сети в условиях категории перенапряжения III.

**ВНИМАНИЕ!** Перед повторным подключением контура вытяжки к источнику сетевого питания и проверкой ее работы обязательно проверяйте правильность монтажа сетевого кабеля.

Вытяжка оснащена специальным кабелем электропитания; в случае повреждения кабеля обратитесь для его замены в службу техподдержки.

**Сохраните данную инструкцию.**

## Монтаж

Перед установкой выполните следующее:

- Проверьте, чтобы размеры приобретенного изделия подходили для выбранного места установки.
- Уберите угольный(-е) фильтр(-ы), если он(-и) входит(-ят) в комплект поставки (см. также соответствующий параграф). Фильтр(-ы) монтируется (-ются) только в случае использования вытяжки в варианте с фильтрацией воздуха.
- Убедитесь в отсутствии внутри вытяжки сопутствующих материалов (например, пакетиков с винтами, гарантии и т. д.), которые были помещены в нее для транспортировки. При наличии уберите их и сохраните.
- Чтобы обеспечить более удобный доступ, по возможности отсоедините и уберите кухонную мебель, расположенную внизу и вокруг зоны установки вытяжки (на стене или потолке). В противном случае максимально защитите

мебель и все части, которые затрагиваются при установке. Выберите ровную поверхность, покройте ее защитным материалом и положите на нее вытяжку и входящие в комплект детали.











- Убедитесь в наличии рядом с зоной установки вытяжки (в месте, остающемся доступным и после ее монтажа) электрической розетки, а также в возможности подключения к системе отвода дыма наружу (только для варианта с отводом).
- Выполните все необходимые каменные работы (напр., монтаж электрической розетки и/или проделывание отверстия для вентиляционной трубы).









Вытяжка оснащена крепежными дюбелями, которые подходят к большинству стен/потолков. Несмотря на это, необходимо обратиться к квалифицированному специалисту для проверки пригодности материалов к типу стены/потолка. Стена/потолок должна(-ен) быть достаточно прочной(-ым), чтобы выдержать вес вытяжки.



## Функционирование

При особой концентрации паров используйте более высокую скорость вытяжки. Рекомендуется включать вытяжку за 5 минут до начала готовки и оставлять ее включенной в течение примерно 15 минут после приготовления блюда.

					
1	2	3	4	5	6
	<p><b>ВКЛ/ВЫКЛ вытяжки и первая скорость:</b> для включения вытяжки нажмите на <b>кнопку 1</b>, после чего под иконкой загорится светодиод. Для выключения вытяжки перейдите на минимальную скорость, нажав на <b>кнопку 1</b>, а затем еще раз нажмите на <b>кнопку 1</b> для отключения.</p>				
	<p><b>Вторая скорость:</b> доступна только после включения вытяжки.</p>				
	<p><b>Третья скорость:</b> доступна только после включения вытяжки.</p>				
	<p><b>Повышенная скорость (boost):</b> эта скорость регулируется по времени. Время работы вытяжки составляет <b>5 минут</b>, по истечении которых вытяжка переключается на <b>скорость 3</b>. Чтобы отключить функцию до окончания указанного времени, нажмите на <b>кнопку 1, 2 или 3</b>, и вытяжка переключится на выбранную скорость.</p>				

					
1	2	3	4	5	6
	<p><b>Работа таймера:</b> программирует автоматическое отключение вытяжки. Во время работы вытяжки на любой скорости нажмите на <b>кнопку 5</b>; начнет мигать соответствующий светодиод, указывая, что данная функция будет продолжаться <b>15 минут</b>. В течение этого времени можно менять скорость. Чтобы выключить таймер, снова нажмите на <b>кнопку 5</b> или отключите вытяжку нажатием <b>кнопки 1</b>. Светодиод погаснет, и функция выключится. После этого вытяжка автоматически перейдет в режим <b>ВЫКЛ</b>, и отключатся все светодиоды.</p>				
	<p><b>Функция рециркуляции</b>          При включении этой функции электродвигатель запускается на <b>10 минут</b>, а затем отключается на <b>50 минут</b> каждый час в течение <b>24 часов</b>.          Для активации функции очистки воздуха нажмите на <b>кнопку 5</b> и удерживайте ее нажатой на протяжении <b>3 секунд</b>. Кнопка с подсветкой <b>5</b> будет гореть в течение всего этого времени.          Для отключения функции удерживайте <b>кнопку 5</b> нажатой в течение <b>3 секунд</b>; вытяжка выключится.</p>				
	<p><b>ВКЛ/ВЫКЛ лампочек.</b></p>				

### Индикация жиρούлавливающего фильтра

Индикация жиρούлавливающего фильтра появляется **по прошествии 100 рабочих часов**, при этом включается и горит постоянным светом **подсветка кнопки 5**. При появлении данной индикации необходимо промыть установленный жиρούлавливающий фильтр. Индикация видна при нахождении вытяжки в режиме **ВЫКЛ вытяжки**. Для сброса индикации жиρούлавливающего фильтра удерживайте **кнопку 1** нажатой в течение примерно **3 секунд** (индикация должна исчезнуть).

### Уход

**ВНИМАНИЕ!** Перед очисткой или уходом отсоедините вытяжку от электросети. Для этого выньте вилку или отключите главный выключатель в квартире.

### Очистка

#### Жиρούлавливающий фильтр

Задерживает частицы жира, выделяющиеся во время готовки. Фильтр моется неагрессивными моющими средствами вручную или в посудомоечной машине (быстрый низкотемпературный цикл) раз в месяц или при

Необходимо часто (с периодичностью, предусмотренной для жиρούлавливающих фильтров) очищать вытяжку изнутри и снаружи. Для этих целей используйте ткань, смоченную нейтральным моющим средством. Запрещается применять абразивные чистящие препараты.

#### **НЕ ИСПОЛЬЗУЙТЕ СПИРТ!**

Внимание! Игнорирование правил по очистке прибора и замене фильтров приводит к опасности возгорания. Поэтому придерживайтесь данных рекомендаций.

Изготовитель не несет ответственности за возможное повреждение электродвигателя и возгорание, вызванные неправильным уходом или несоблюдением вышеуказанных мер предосторожности.

возникновении необходимости, о чем сигнализирует индикатор насыщения фильтров, если он предусмотрен на соответствующей модели.

Металлический жиρούлавливающий фильтр может потерять цвет при мойке в

посудомоечной машине, однако это никоим образом не влияет на его фильтрующую способность.

Для демонтажа жирулавливающего фильтра потяните на себя подпружиненную ручку.

**\*Угольный фильтр, НЕ предназначенный для мойки (только на моделях, которые оснащены им).**

Фильтр улавливает неприятные запахи, образующиеся во время готовки. Насыщение угольного фильтра происходит по истечении более или менее продолжительного периода эксплуатации, который зависит от типа плиты и периодичности очистки жирулавливающего фильтра. В любом случае заменяйте картридж как минимум через каждые четыре месяца. Фильтр НЕ подлежит мойке или регенерации.

**\*Моющийся угольный фильтр (только на моделях, которые оснащены им).**

Фильтр улавливает неприятные запахи, образующиеся во время готовки. Угольный фильтр можно мыть через каждые два месяца вручную теплой водой и подходящими моющими средствами или в посудомоечной машине при 65 °C (в этом случае необходимо выполнить полный цикл мойки без посуды).

Осторожно, чтобы не повредить фильтр, удалите излишки воды, а затем выньте из пластмассовой рамы прослойку и просушите в духовке **при температуре 100 °C в течение 10 минут.**

**Заменяйте прослойку через каждые 3 года** и всякий раз при обнаружении повреждений.

**Замена лампочек**

Вытяжка оснащена светодиодной системой освещения.

Светодиоды обеспечивают оптимальное освещение и отличаются длительным сроком службы, который в 10 раз превышает срок службы стандартных лампочек. Кроме того, они позволяют снизить потребление электроэнергии на 90%.

Для замены светодиодов обращайтесь в службу техподдержки.