

Инструкция по установке и использованию

**CGW LUX 90 TC 5G AI AL DR CI
CGW LUX 60 TC 4G AI AL CI**

Инструкция

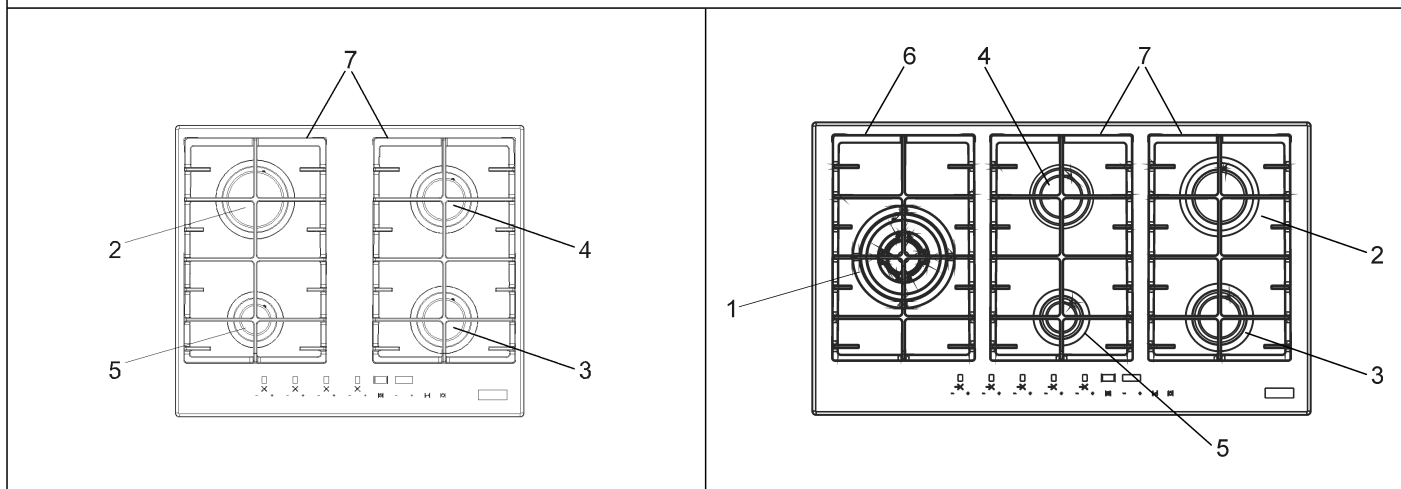
**CGW LUX 90 TC 5G AI AL DR CI
CGW LUX 60 TC 4G AI AL CI**



TeKa

ОПИСАНИЕ ВАРОЧНЫХ ПОВЕРХНОСТЕЙ

PCZ ITC



1 Конфорка сверхскоростная

2 Скоростная конфорка

3 Полускоростная конфорка сниженный

4 Полускоростная конфорка

5 Вспомогательная конфорка

6 Решетка 1 конфорок

7 Решетка 2 конфорок

Мощ 4100 Вт

Мощ 2800 Вт

Мощ 1400 Вт

Мощ 1750 Вт

Мощ 1000 Вт

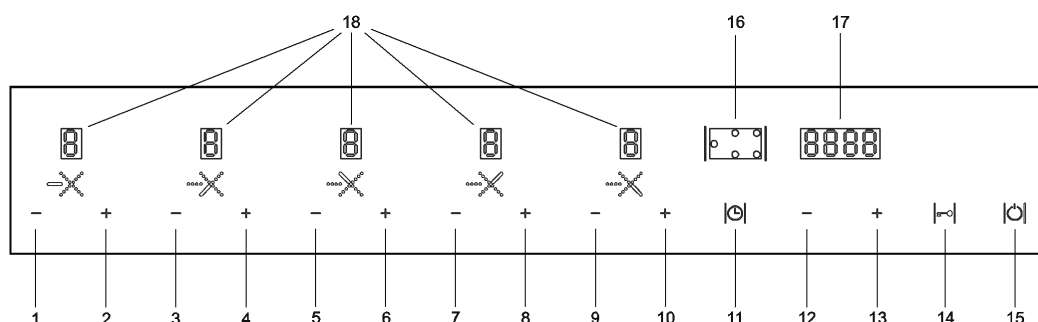
ВНИМАНИЕ! В процессе использования прибора его рабочие поверхности могут быть очень горячими: не подпускайте детей к прибору!

Варочная поверхность, снабжена электронной системой управления конфорками, при помощи сенсорной панели "touch panel".

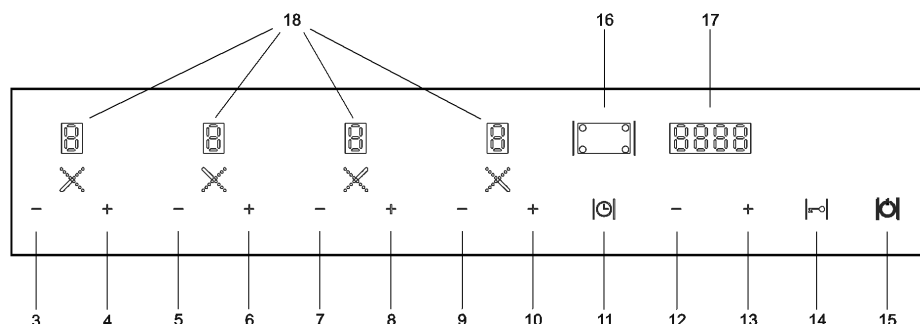
Внимание: данный прибор сконструирован для использования в домашних условиях, частными лицами. Он должен использоваться взрослыми и проинформированными людьми. Поэтому не следует подпускать к нему детей с целью игры. Во время использования, передняя легкодоступная часть прибора может достаточно сильно нагреваться. Присматривайте за детьми и недееспособными людьми в течение всего времени использования, чтобы не допустить контакта с горячими поверхностями и их нахождения возле работающего прибора.

ПРАВИЛА ПОЛЬЗОВАНИЯ

90 cm.



60 cm.



90 cm.

- 1 - Кнопка "-" конфорка 1
- 2 - Кнопка "+" конфорка 1
- 3 - Кнопка "-" конфорка 5
- 4 - Кнопка "+" конфорка 5
- 5 - Кнопка "-" конфорка 4
- 6 - Кнопка "+" конфорка 4
- 7 - Кнопка "-" конфорка 2
- 8 - Кнопка "+" конфорка 2
- 9 - Кнопка "-" конфорка 3
- 10 - Кнопка "+" конфорка 3
- 11 - Кнопка "часы"
- 12 - Кнопка "-" программирование часов
- 13 - Кнопка "+" программирование часов
- 14 - Кнопка аварийная блокировка
- 15 - Кнопка ON/OFF
- 16 - Индикатор положения конфорок в работе
- 17 - Дисплей таймера
- 18 - Дисплей уровней мощности (0 ÷ 7)

60 cm.

- 1 - Кнопка "-" конфорка 1
- 2 - Кнопка "+" конфорка 1
- 3 - Кнопка "-" конфорка 5
- 4 - Кнопка "+" конфорка 5
- 5 - Кнопка "-" конфорка 2
- 6 - Кнопка "+" конфорка 2
- 7 - Кнопка "-" конфорка 4
- 8 - Кнопка "+" конфорка 4
- 9 - Кнопка "-" конфорка 3
- 10 - Кнопка "+" конфорка 3
- 11 - Кнопка "часы"
- 12 - Кнопка "-" программирование часов
- 13 - Кнопка "+" программирование часов
- 14 - Кнопка аварийная блокировка
- 15 - Кнопка ON/OFF
- 16 - Индикатор положения конфорок в работе
- 17 - Дисплей таймера
- 18 - Дисплей уровней мощности (0 ÷ 7)

ФУНКЦИИ, имеющиеся в распоряжении пользователя/установщика:

Основные функции устройства следующие:

- Состояние "standby" (конфорки выключены, сенсорная панель активна).
- Блокирование панели во избежание нежелательного включения/установки.
- Регулирование мощности каждой конфорки на 7 уровней.
- Аварийная остановка с ручным перезапуском, осуществляемым с помощью процедуры деблокирования на сенсорной панели.
- Процедура регулирования минимального уровня мощности каждой конфорки (только для установщика!).
- Установка типа используемого горючего: метан/сжиженный газ пропан (только для установщика!).
- Установка времени выключения каждой конфорки.
- Максимальная длительность функционирования каждой конфорки, предварительно установленная в памяти "FLASH", равна 4 часам.
- Определение температуры на электронной плате.
- Управление аномалиями/неисправностями с помощью кодификации, обозначенной на дисплее.

ПРАВИЛА ПОЛЬЗОВАНИЯ

1) КОНФОРКИ

На поверхности плиты, над каждой кнопкой имеется схема, указывающая конфорку, к которой данная кнопка относится. После открытия вентиля газовой сети или газового баллона, включить конфорки как указано ниже.

Включение варочной поверхности

Для того, чтобы включить варочную поверхность, необходимо нажать и удерживать кнопку ON/OFF, как минимум 2 секунды. Варочная поверхность включится, и дисплеи конфорок укажут нулевой уровень, что соответствует состоянию выключенных конфорок.

Включение конфорки

Для того, чтобы включить конфорку, необходимо нажать и отпустить кнопку "+" конфорки, которую вы желаете включить, после чего, у вас есть 3 секунды для того, чтобы еще раз нажать кнопку "+", чтобы включить конфорку на уровне 7, или же, если вы нажмете кнопку "-", конфорка включится на уровне 5. После чего, система управления осуществит максимум 3 попытки включения с интервалом в 10 секунд. В случае невключения после третьей попытки, конфорка блокируется, и соответствующий индикатор СИД обозначит букву "b". Для того, чтобы разблокировать конфорку, выполните процедуру, указанную ниже. Каждая конфорка у которой не был запрограммирован соответствующий таймер, автоматически выключается через 4 часа непрерывного функционирования.

Включение конфорки обозначается также соответствующим индикатором, который будет активен весь период, при котором конфорка будет включена.

Регулирование уровня пламени конфорки

Для того, чтобы увеличить уровень мощности включенной конфорки, необходимо нажать кнопку "+", и наоборот, для снижения уровня мощности, необходимо нажать кнопку "-". Для того, чтобы получить непрерывное изменения уровня мощности, достаточно удерживать кнопку "+" или "-" и отпустить ее, достигнув желаемого уровня. Уровень мощности может варьироваться от 1 до 7.

Выключение конфорки

Для того, чтобы выключить конфорку, необходимо одновременно нажать соответствующие кнопки "+" и "-" на короткое время. Соответствующий Сид будет показывать несколько минут букву "H" (hot), предупреждая, что конфорка еще горячая.

Выключение всех конфорок.

Для того, чтобы одновременно выключить все конфорки, достаточно на какой-то момент нажать кнопку ON/OFF, таким образом варочная поверхность придет в положение OFF.

ПРАВИЛА ПОЛЬЗОВАНИЯ

Программирование времени выключения конфорки

Есть возможность установить, отдельно для каждой конфорки, период времени, по истечении которого она выключится автоматически.

Для программирования таймера конфорки, необходимо нажать кнопку "Часы" (11). В той части панели управления, на которой Сид указывает положение каждой конфорки, индикатор конфорки 3 включится, указывая на то, что в данный момент конфорка 3 выбрана для программирования. Для того, чтобы выбрать нужную конфорку для установления времени, пользуйтесь кнопками 12 и 13 ("-" и "+" программирования часов). Соответствующий индикатор выбранной конфорки включается в мигающем режиме. На дисплее таймера появится значение "0.00", означающее, что таймер, относящийся к выбранной конфорке, неактивен. Чтобы запрограммировать время выключения выбранной конфорки, необходимо повторно нажать кнопку "Часы" (11); на дисплее таймера будет указано "0.00". Мигающая цифра слева от точки - указывает часы, справа - минуты. Нажимая кнопки 12 и 13 ("-" и "+" программирования часов), можно увеличить или уменьшить время работы от 0 до 7 часов. При удерживании нажатыми кнопок 12 и 13 ("-" и "+" программирования часов), изменение количества часов происходит непрерывно.

Для указания количества минут, снова нажмите кнопку "Часы" (11). Цифры справа от разделительной точки начнут мигать. Для установления минут, поступайте также, как указано для установления часов. Во время установки времени, есть возможность в любой момент обнулить текущую установку, нажав одновременно на кнопки 12 и 13 ("-" и "+" программирования часов). Время равное нулю, деактивирует таймер конфорки. Для подтверждения времени, указанного на дисплее, необходимо нажать кнопку "Часы" (11). В этом случае, остаются мигающими только сигнальные указатели конфорок с установленным таймером.

Нажав кнопку "Часы" (11), можно вернуться в режим программирования таймера, чтобы проверить оставшееся до выключения время, или, чтобы изменить текущие установки. Если во время программирования не нажимается ни одна кнопка в течение 10 секунд, процедура установки прерывается автоматически, и на дисплее появляется исходная страница. Возможные установки, находящиеся в процессе изменения на выбранной конфорке, сохраняются и таймер является активным. Таймер может быть установлен как при выключенной конфорке, так и при включенной, отсчет начнется сразу после подтверждения установленного времени. По окончании отсчета, запрограммированная по времени конфорка выключится, и одновременно появится серия звуковых сигналов, длящихся 30 секунд (Звуковое предупреждение может быть остановлено кнопкой "Часы" (11)). Выключение конфорки пользователем, отключает соответствующий таймер.

Регулировка часов.

В случае прекращения подачи питания, необходимо будет установить время на внутренних часах варочной поверхности.

Для установления времени, необходимо одновременно нажать и удерживать кнопки 14 и 11 как минимум в течение 3-х секунд.

Мигающая цифра слева от точки, указывает часы, справа - минуты. Нажимая кнопки 12 и 13 можно увеличить или уменьшить время, при удерживании кнопок 12 и 13, изменение количества часов осуществляется непрерывно.

Для установки минут, повторно нажать кнопку "Часы" (11). Цифры начнут мигать справа от разделительной точки, а затем, чтобы изменить количество минут, осуществить те же операции, что и при изменении часов.

При нажатии кнопки "Часы" (11), установленное время будет сохранено.

Деблокировка конфорки

Если конфорки находятся в состоянии блокировки, на соответствующем дисплее появляется буква "b". Деблокировка осуществляется при одновременном нажатии и удерживании кнопок 1 и 14 (для 90 см), кнопок 3 и 14 (для 60 см) как минимум в течение 2 сек. По окончании деблокировки, конфорки будут восстановлены в положение "0", - готовы к включению.

ПРИМЕЧАНИЕ: Если процедура деблокирования повторяется 5 раз в течение 15 минут, устройство выдаст сообщение "FLT06" и не примет запрос на деблокирование в течение следующих 15 минут.

Блокирование сенсорной панели

Осуществляется при нажатии и удерживании кнопки 14 в течение минимум 2-х секунд. Все уровни конфорок останутся на существующем уровне. На положение блокирования сенсорной панели указывает включение десятичных точек на соответствующих каждой конфорке дисплеях уровня мощности. Во время блокирования панели, невозможно изменить уровни конфорок или установки таймера, но в любом случае, можно выключить варочную поверхность, нажав на кнопку ON/OFF (аварийное выключение).

Невозможно деблокировать заблокированную конфорку, если заблокирована сенсорная панель. Следовательно, необходимо деблокировать панель перед тем, как осуществить процедуру деблокирования конфорок.

Деблокирование сенсорной панели.

Сенсорная панель деблокируется при нажатии и удерживании Кнопки 14 и Кнопки 2 (для 90 см), Кнопки 14 и Кнопки 4 (для 60 см) в течение как минимум 2-х секунд. На деблокирование сенсорной панели указывает выключение точек на дисплее уровня пламени.

ПРАВИЛА ПОЛЬЗОВАНИЯ

Конфорки	Мощность Вт	Ø Кастрюли см
Сверхскоростная	4100	24 ÷ 26
Скоростная	2800	20 ÷ 22
Полускоростная сниженный	1400	16 ÷ 18
Полускоростная	1750	16 ÷ 18
Вспомогательная	1000	10 ÷ 14

ВНИМАНИЕ:

- во время пользования газовыми или электрическими конфорками не оставляйте прибор без присмотра и следите, чтобы дети не находились вблизи него. Проследите, чтобы ручки кастрюль были повернуты в безопасном направлении, и следите за приготовлением блюд с использованием растительных масел и жиров, так как они могут воспламениться.
- Не используйте распылители вблизи работающего оборудования.
- Не передвигайте кухонные принадлежности по стеклянной поверхности, так как она может поцарапаться.
- Использование данного устройства не допускается людям лишены опыта в использовании электрооборудования снижения физических и психических способностей (включая детей) или не быть действуя под руководством взрослого, ответственного за их безопасность. Дети должны быть под присмотром, чтобы они не играли с прибором.
- Как только вы заметили трещину на

стеклянной поверхности, немедленно отключите оборудование от сети.

- Не используйте рабочую поверхность в качестве опорной площадки.
- Во время пользования газовыми или электрическими конфорками не оставляйте прибор без присмотра и следите, чтобы дети не находились вблизи него. Проследите, чтобы ручки кастрюль были повернуты в безопасном направлении, и следите за приготовлением блюд с использованием растительных масел и жиров, так как они могут воспламениться.
- Во избежание переворачивания и разлива жидкостей, не ставьте на конфорку кастрюли с неустойчивым или деформированным дном.
- Не ставьте кастрюли, выходящие за пределы поверхности.

ПРАВИЛА ПОЛЬЗОВАНИЯ

ПРЕДОСТЕРЕЖЕНИЯ И РЕКОМЕНДАЦИИ:

При использовании газовой варочной поверхности в помещении, где она установлена, образуется тепло и влажность.

Поэтому следует предусмотреть хорошую циркуляцию воздуха в помещении, не загораживать отверстия для естественной вентиляции (рис. 1) и включить вытяжку (рис. 2 и 3). При длительном и интенсивном пользовании прибором может возникнуть необходимость в дополнительной вентиляции, для чего надо будет открыть окно, или увеличить мощность вытяжки.

- При сгорании газа выделяется тепло и влажность. Поэтому в помещении необходимо обеспечить хорошую циркуляцию воздуха, не загораживать отверстия для естественной вентиляции (рис. 1) и включить вытяжку (вытяжной колпак или электрический вентилятор, рис. 2 и 3).
- При длительном и интенсивном пользовании прибором может возникнуть необходимость в дополнительной вентиляции, для чего надо будет открыть окно или увеличить мощность вытяжки.
- Запрещается изменять технические характеристики изделия. Это может быть опасно.
- Перед утилизацией прибора (вследствие замены на новую модель или по другой причине) в соответствии с действующим законодательством по охране здоровья и окружающей среды его необходимо вывести из строя и обезвредить опасные части. Это особенно важно для защиты детей, которые могут затеять игру с оставленным без присмотра прибором.
- Не дотрагивайтесь до прибора мокрыми или влажными руками или ногами.
- Не используйте прибор босиком.
- Производитель не несет ответственность за любые повреждения, вызванные неправильным или нецелевым использованием прибора.
- В процессе использования и непосредственно после него отдельные части варочной панели могут быть очень горячими: не дотрагивайтесь до них.
- После использования варочной панели установите ручку в закрытое положение и перекройте главный кран газовой сети или баллона.
- Если краны не функционируют надлежащим образом, обратитесь в сервисную службу.

ВНИМАНИЕ:

Если стекло на варочной панели разбилось:

- отключите немедленно все конфорки и электрические нагревательные элементы, затем отключите прибор от электросети,
- не прикасайтесь к поверхности прибора,
- не используйте прибор.

(*) ПРИТОК ВОЗДУХА: СМ. ГЛАВУ “УСТАНОВКА” (РАЗДЕЛЫ 5 И 6)

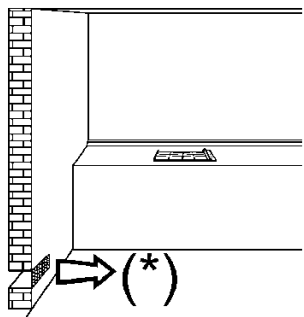


РИС. 1

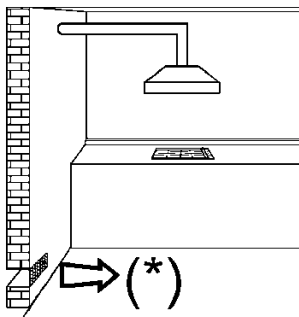


РИС. 2

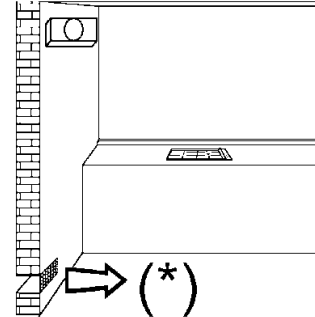


РИС. 3

ИНСТРУКЦИЯ ДЛЯ ПОЛЬЗОВАТЕЛЯ ПО УХОДУ И ОЧИСТКЕ

ВНИМАНИЕ:

перед тем как приступить к каким-либо операциям по очистке, следует отключить прибор от газовой и электрической сети.

2) РАБОЧАЯ ПОВЕРХНОСТЬ

Если Вы хотите, чтобы поверхность плиты всегда блестела, а все остальные детали всегда были в хорошем состоянии периодически промывать горячей плиты, решетки, эмалированные крышки "А - В - С", и горелка возглавляет "Т" (см. рис. 5 - 5/А) Также должны быть вымыты и зажигание элементов "АС" и безопасности отключения датчиков «ТС» (см. рис. 5/А) должны быть очищены. Не мойте их в посудомоечной машине.

Очистите их мягко с небольшим нейлоновой щеткой, как показано (см. рис. 4) и хорошо просушите. Не мойте в посудомоечной машине.

Очистка должна производиться, после того как поверхность и все детали остынут. Нельзя пользоваться металлическими мочалками, использовать абразивные моющие порошки и разъедающие аэрозоли.

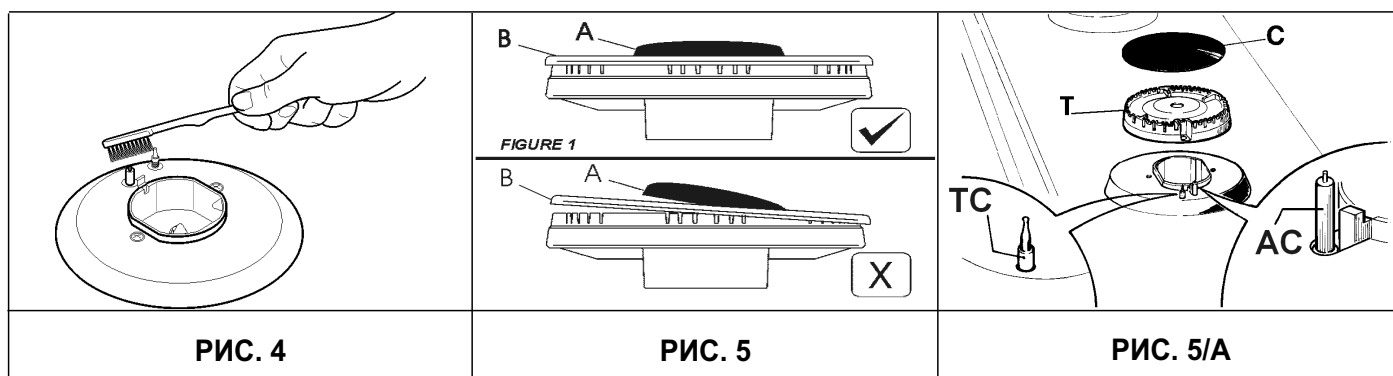
Не оставляйте надолго на поверхности прибора уксус, кофе, молоко, соленую воду и лимонный или томатный сок.

ПРЕДУПРЕЖДЕНИЕ:

при обратной установке деталей следует строго выполнять нижеследующие рекомендации:

- *проверьте, чтобы отверстия рассекателей „Т” не были засорены (рис. 5/А).*
- *Проверьте, чтобы крышки конфорок «А - В - С» (рис. 5 - 5/А) были правильно установлены на своих местах. Правильно установленная крышка фиксируется на своем месте и не сдвигается.*
- *Сетки должны быть размещены в соответствующих штифтов центрирующих или на алюминиевом профиле, если присутствует, проверяет их стабильности.*
- *Не используйте паровые очистители для очистки оборудования.*

Примечание. *продолжительное использование может привести к изменению цвета конфорок вследствие высокой температуры.*



ИНСТРУКЦИЯ ДЛЯ УСТАНОВЩИКА

ТЕХНИЧЕСКАЯ ИНФОРМАЦИЯ ДЛЯ УСТАНОВЩИКОВ

Установка, регулировка, переналадка и работы по текущему обслуживанию, перечисленные в данном разделе, должны выполняться только специально подготовленными специалистами. Изготовитель не несет ответственность за ущерб людям или имуществу, который может быть нанесен вследствие неправильной установки прибора.

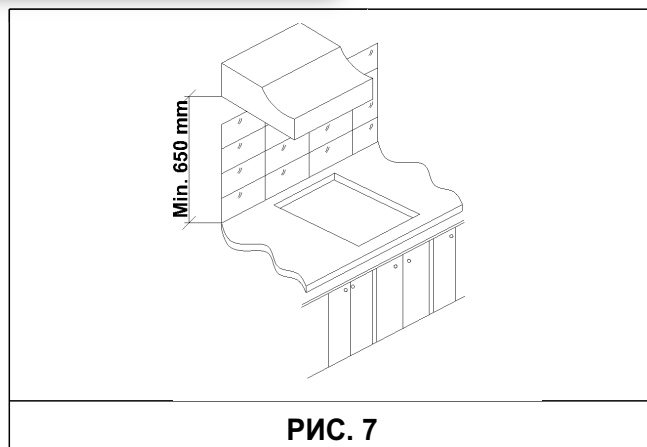
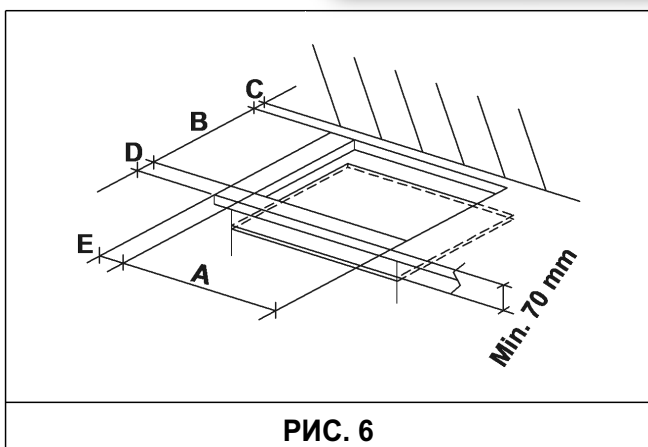
Устройства безопасности или автоматической регулировки приборов в течение срока их службы могут быть модифицированы только производителем или авторизованным поставщиком.

ИНСТРУКЦИЯ ПО УСТАНОВКЕ.

- Устройство спроектировано таким образом, чтобы оставаться в режимном положении не более 24 часов (система для непостоянного функционирования). Достижение данного предела, приводит к блокировке регулировок для того, чтобы позволить устройству проверить собственную эффективность.
- Это автоматическое устройство является предохранительным и не должно быть изменено. Нарушение целостности, снимает всякую ответственности со стороны производителя, а также гарантию.
- Придерживаться применяемых национальных и европейских норм (напр. EN 603351/EN 50165), относящихся к электрической безопасности.
- Перед запуском в эксплуатацию, тщательно проверить кабели: неправильное подсоединение может привести к повреждению устройства и нарушить систему безопасности оборудования.
- Подсоединять и отсоединять варочную поверхность только при отсутствии напряжения.
- Не допускать попадания капель воды на устройство.
- Избегать укладывания кабелей клапанов вместе с кабелями высокого напряжения преобразователя зажигания.
- Перед включением, убедиться в отсутствии любых предметов на варочной поверхности, особенно в зоне панели управления.
- После включения варочной поверхности, подождать несколько секунд для завершения процедуры автоматической калибровки сенсорной панели.
- В случае возникновения "частичного" короткого замыкания или при недостаточной изоляции линии заземления, напряжение детекторного электрода может быть снижено вплоть до аварийной остановки устройства, по причине невозможности обнаружения сигнала пламени.
- Цепь сверхнизкого напряжения (ELV) небезопасна при касании (только основная изоляция, согласно с нормами EN 607301), следовательно установка должна обеспечивать уровень защиты от электрического удара, равноценный двойной изоляции для интерфейса пользователя.

РАЗМЕРЫ, ПРЕДУСМОТРЕННЫЕ ДЛЯ ВСТРАИВАНИЯ РАБОЧЕЙ ПОВЕРХНОСТИ (мм)

	A	B	C	D	E
4F (60)	570	480	60	60	165 мин
5F (90)	833	475	62.5	62.5	55 мин



ИНСТРУКЦИЯ ДЛЯ УСТАНОВЩИКА

3) ВСТРАИВАНИЕ ВАРОЧНОЙ ПОВЕРХНОСТИ

После снятия наружной упаковки и внутренних упаковочных элементов для подвижных деталей проверьте внешний вид и комплектность прибора. В случае сомнений не пользуйтесь прибором. Для решения вопросов по претензиям обратитесь в торгующую организацию.

Детали упаковки (картон, пластиковые мешки, пенопласт и т. д.) не следует оставлять в местах доступных для детей, поскольку они представляют собой потенциальный источник опасности.

На поверхности рабочего стола следует сделать прямоугольное отверстие для встраивания варочной поверхности, размеры которого приведены на рис. 6. Предварительно следует проверить соответствие минимальных допусков между поверхностью, боковой и задней стенками. Подвесные полки или вытяжки следует устанавливать на высоте не менее 760 см от поверхности прибора (см. рис. 7).

В соответствии с действующими нормами газовой безопасности полностью газовые и комбинированные приборы относятся к 3 классу и на них распространяются все нормы безопасности, предусмотренные для этих приборов.

Предупреждаем установщика, что прибор может иметь только одну более высокую по отношению к варочной поверхности боковую стенку (справа или слева от поверхности), с учетом минимальных расстояний, как указано в таблице, приведенной ниже.

4) КРЕПЛЕНИЕ РАБОЧЕЙ ПОВЕРХНОСТИ

Прибор снабжен специальной прокладкой, предназначенной для предотвращения попадания жидкости внутрь мебели. Для правильной установки прокладки просим тщательно выполнять приведенные ниже инструкции:

- Снимите с варочной поверхности все подвижные детали.
- Разрежьте прокладку на 4 части требуемой длины для размещения по 4-м краям варочной поверхности.
- Переверните рабочую поверхность, Правильно расположите прокладку "Е" (рис. 8) под краями рабочей поверхности таким образом, чтобы внешняя сторона прокладки точно совпала с внешним краем рабочей поверхности. Края полосок должны совпадать, не выступая друг над другом.
- Наложите прокладку на рабочую поверхность, равномерно распределив ее пальцами.
- Установите варочную поверхность в отверстие для встраивания и закрепите ее соответствующими винтами "F" крепежных петель "G" (см. рис. 9).
- Во избежание случайного соприкосновения с горячей варочной панелью во время проведения работ, необходимо установить деревянную прокладку, прикрученную болтами на минимальном расстоянии 70 мм от верха (см рис. 6).
- Для крепления этого изделия на поддерживающую структуру, рекомендуется не использовать механические или электрические закрутки и несильно надавливать рукой на крепежные крючки.

ВНИМАНИЕ: не опускать стекло непосредственно на стол: нижняя часть варочной панели должна опускаться на него.

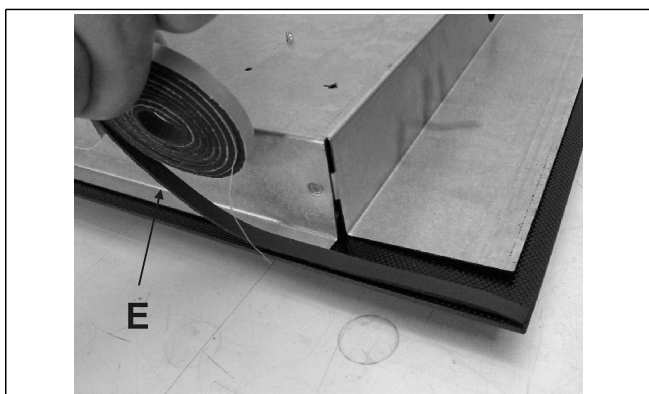


РИС. 8

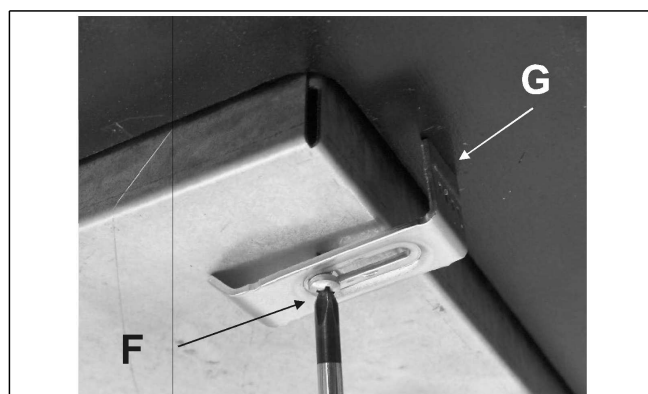


РИС. 9

ИНСТРУКЦИЯ ДЛЯ УСТАНОВЩИКА

ВАЖНАЯ ИНФОРМАЦИЯ ДЛЯ УСТАНОВЩИКА

Если для установки прибора требуется изменить домашнюю электросеть или сменить розетку для обеспечения соответствия с вилкой, для выполнения этой работы следует обратиться к квалифицированному специалисту. В частности, этот специалист должен проверить соответствие сечений проводов розетки потребляемой мощности прибора.

Боковые стенки не должны превышать по высоте варочную поверхность. Кроме того, задняя стенка, прилегающие и окружающие поверхности должны быть изготовлены из термостойкого материала, выдерживающего 90 °С.

Клей, используемый для крепления ламината к мебели, должен выдерживать температуру не менее 150 °С, чтобы избежать отслоения покрытия.

Комбинированные приборы должны устанавливаться и использоваться в помещениях с постоянной вентиляцией в соответствии с действующими нормами.

Данный прибор не соединен с оборудованием для удаления продуктов горения. Тем не менее, он должен быть подсоединен в соответствии с существующими нормами. Особое внимание следует уделить нижеприведенным инструкциям по вентиляции и воздухоочистке.

5) ВЕНТИЛЯЦИЯ ПОМЕЩЕНИЙ

Использование прибора для приготовления пищи на газе ведет к повышению температуры и влажности в помещении. Поэтому в помещении кухни должна быть хорошая вентиляция, для чего необходимо держать открытыми естественные вентиляционные отверстия или должно быть установлено механическое вентиляционное устройство.

При интенсивном и продолжительном использовании прибора может потребоваться дополнительная вентиляция (открывание окна и эффективное проветривание или включение механического вентиляционного устройства).

Для правильного функционирования прибора необходимо, чтобы помещение, где он устанавливается, постоянно вентилировалось. Количество воздуха должно быть достаточным для нормального сжигания газа и вентиляции помещения объемом 20 м³. Естественный приток воздуха должен происходить напрямую через вентиляционные отверстия в стене, выходящие наружу и имеющие сечение не менее 100 см² (см. рис. 3). Эти отверстия должны быть расположены таким образом, чтобы доступ воздуха в них всегда оставался открытым.

Разрешается также применение не прямой вентиляции посредством вытяжки воздуха из помещений, прилегающих к кухне, при соблюдении действующих норм.

6) РАЗМЕЩЕНИЕ И ВЕНТИЛЯЦИЯ ПРИБОРА

Продукты сгорания, образующиеся при готовке на газовых плитах должны обязательно удаляться при помощи вытяжек, соединенных с вентиляционными трубопроводами, дымоходами или с отверстиями, выходящими наружу (см. рис. 4). Если нет возможности использовать вытяжку, допускается использование вентилятора, устанавливаемого на окне, или на выходящей на улицу стене, который должен включаться одновременно с прибором (см. рис. 5), при этом обязательно должны соблюдаться нормы вентиляции помещений.

Предупреждающие указания: "Перед подключением проверить, соответствуют ли условия подключения (вид газа и давление газа) настройке прибора". "Параметры настройки прибора приведены в маркировке". "Прибор не следует присоединять к дымоходу. Прибор должен быть установлен в соответствии с указаниями руководства по эксплуатации и действующих правил. Следует обратить внимание на меры по вентиляции помещений".

ИНСТРУКЦИЯ ДЛЯ УСТАНОВЩИКА

ВАЖНО! Работы по установке или регулировке варочной панели под использование других газов должны выполняться **КВАЛИФИЦИРОВАННЫМ УСТАНОВЩИКОМ**: невыполнение этого требования влечет за собой потерю гарантии.

ПРЕДОСТЕРЕЖЕНИЯ:

- Необходимо помнить, что входная газовая муфта на приборе представляет собой 1/2" газовое коническое соединение охватываемого типа в соответствии со стандартами EN 10226.
- Прибор соответствует положениям следующих Директив ЕЕС: СЕЕ2009/142 в отношении газовой безопасности.

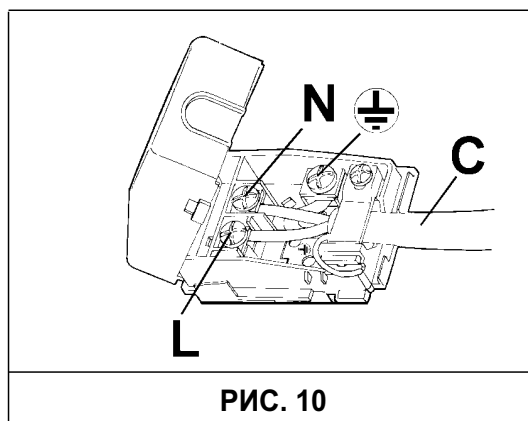
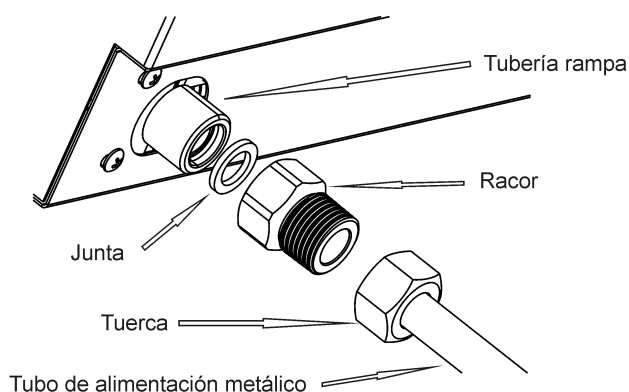
7) ГАЗОВОЕ ПОДКЛЮЧЕНИЕ

Перед подсоединением прибора необходимо убедиться, что все значения на табличке данных, прикрепленных к нижней части плиты, соответствуют данным, относящимся к газу и электросети в доме. Табличка на приборе указывает регулирующие условия: тип газа и рабочее давление. Газовое подключение должно удовлетворять соответствующим действующим стандартам и положениям. Когда газ поставляется по каналам, прибор должен быть подключен к системе подачи газа:

- Посредством жесткой стальной трубы. Соединения этой трубы должны состоять из резьбовых фитингов, соответствующих стандартам.
- Посредством медной трубы. Соединения этой трубы должны состоять из муфт с механическими уплотнениями.
- Посредством бесшовной гибкой трубы из нержавеющей стали. Длина такой трубы должна составлять самое большее 2 метра, и уплотнения должны соответствовать стандартам.

Когда газ подается из баллона, прибор должен заправляться регулятором давления, соответствующим действующим положениям, и должен быть подключен:

- Посредством медной трубы. Соединения этой трубы должны состоять из муфт с механическими уплотнениями.
- Посредством бесшовной гибкой трубы из нержавеющей стали. Длина такой трубы должна составлять самое большее 2 метра, и уплотнения должны соответствовать стандартам. Рекомендуется применять специальный переходник гибкой трубы. Его легко можно найти в магазинах; он облегчает соединение ниппеля шланга регулятора давления на баллоне.
- Посредством гибкой резиновой трубы в соответствии со стандартами. Диаметр этой гибкой трубы должен составлять 8 мм, а его длина не должна быть меньше 400 мм и больше 1500 мм. Она должна быть прочно закреплена на ниппеле шланга посредством предохранительного зажима, указанного в стандартах.



ИНСТРУКЦИЯ ДЛЯ УСТАНОВЩИКА

8) ЭЛЕКТРИЧЕСКОЕ ПОДКЛЮЧЕНИЕ

ВАЖНО! При установке прибора необходимо соблюдать инструкции производителя. Производитель не несет ответственность за ущерб людям, животным или имуществу, который может быть нанесен вследствие неправильной установки прибора.

Электрические соединения прибора должны выполняться в соответствии с действующими положениями и стандартами. Перед подключением прибора необходимо убедиться, что:

- Напряжение соответствует значению, указанному на паспортной табличке, и сечение проводов электрической системы может поддерживать нагрузку, которая также указана на паспортной табличке.
- Электрическая мощность питающей сети и розетки удовлетворяет максимальной мощности прибора (см. табличку данных, прикрепленную к нижней части плиты).
- Розетка или система оборудована эффективным заземляющим соединением в соответствии с действующими положениями и стандартами. Изготовитель не несет ответственности за невыполнение этих положений. Когда прибор подключен к электрической сети через розетку:
- использовать с входным кабелем "С", если не предусмотрено (см. рис. 10) стандартизированный разъем, соответствующий нагрузке, указанной на паспортной табличке. Подсоединить кабели в соответствии со схемой на рис. 10, убедившись в том, что учтены нижеприведенные соответствия:

буква L (фаза) = коричневый провод;

буква N (нейтраль) = синий провод;

символ заземления \oplus = зелено-желтый провод.

- Силовой кабель должен располагаться так, чтобы ни одна его часть не могла нагреться до температуры 90 °С.
- Запрещается использовать понижающие переходники, переходные колодки шунтов для соединения, поскольку это может создать неправильные контакты и привести к опасному перегреву.
- **Розетка должна быть доступна после встраивания. Когда прибор подключен напрямую к электрической сети:**
- Установить многополюсный автоматический выключатель между прибором и электрической сетью. Этот автоматический выключатель должен иметь размер в соответствии с номиналом нагрузки прибора и иметь как минимум 3 мм зазор между контактами.

Если подсоединение производится непосредственно к электросети:

Убедитесь, что эта власть точка заземлен надлежащим образом

- Необходимо помнить, что провод заземления не должен прерываться автоматическим выключателем.
- Электрическое соединение также может быть защищено высокочувствительным дифференциальным автоматическим выключателем. Настоятельно рекомендуется подсоединить соответствующий желто-зеленый провод заземления к эффективной системе заземления.

До выполнения любой работы на электрической части прибора необходимо полностью отключить прибор от электрической сети.

Если для установки прибора требуется изменить домашнюю электросеть или сменить розетку для обеспечения соответствия с вилкой, для выполнения этой работы следует обратиться к квалифицированному специалисту. В частности, этот специалист должен проверить соответствие сечений проводов розетки потребляемой мощности прибора.

ПРЕДОСТЕРЕЖЕНИЯ:

Задняя стенка, соседние и окружающие поверхности должны, таким образом, выдерживать температуру 90 °С.

Все наши приборы разработаны и изготовлены в соответствии с европейскими стандартами EN 60 335-1, EN 60 335-2-6 и EN 60 335-2-102 плюс соответствующие поправки.

Прибор соответствует положениям следующих Директив СЕЕ:

- СЕЕ 2004/108/СЕ в отношении электромагнитной совместимости.
 - СЕЕ 2006/95/СЕ в отношении электрической безопасности. (Электрические схемы)
 - СЕЕ 2011/65/UE об ограничении использования некоторых опасных веществ.
 - Регламент (ЕУ) № 65/2014 Директива дополняющие 2010/30/EU.
 - Регламент (ЕУ) № 66/2014 Директива дополняющие 2009/125/ЕС.
- Стандарты EN 30-2-1, EN 60350-1, EN 60350-2, EN 50304.**

Необходимо убедиться, что электрическая розетка должным образом заземлена. См. подключение электрических контуров (рис. 10/A и рис. 10/B).

ИНСТРУКЦИЯ ДЛЯ УСТАНОВЩИКА

4 Пожары

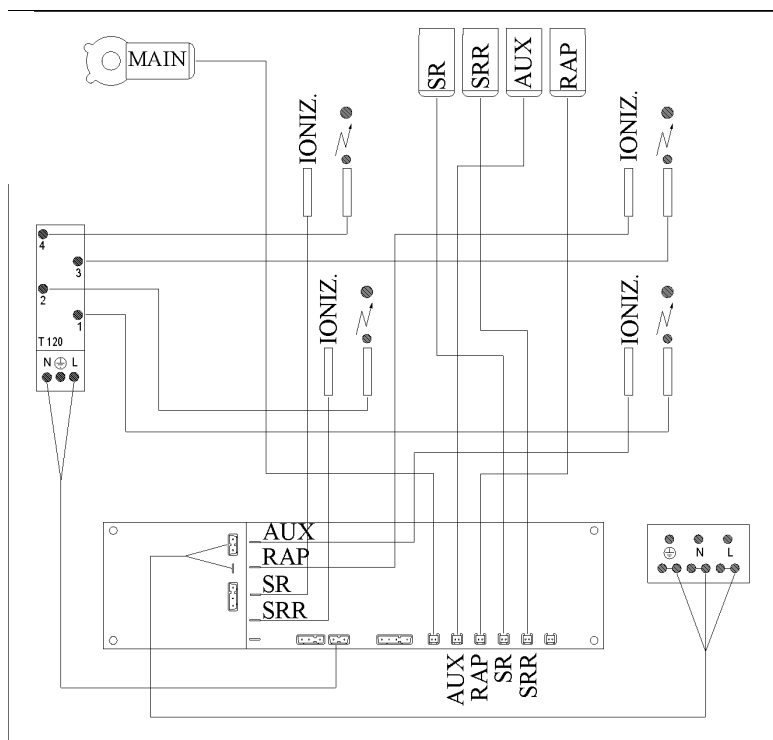


РИС.10/А

5 Пожары

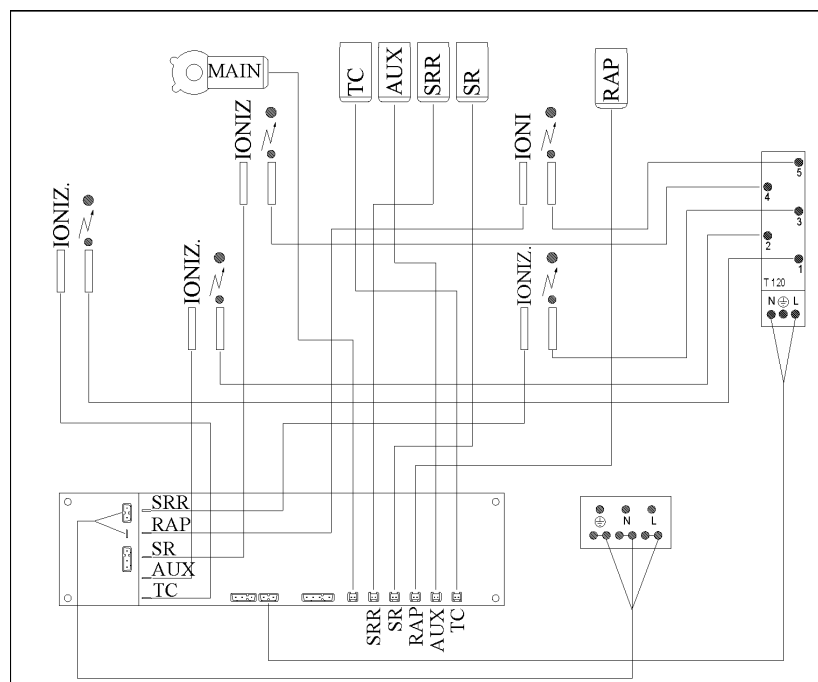


РИС.10/В

РЕГУЛИРОВКА И ПЕРЕНАЛАДКА

Указанные ниже регулировки, должны осуществляться только квалифицированными техниками-установщиками. По окончании наладок или предварительных регулировок, возможные опломбирования должны быть восстановлены техником. На наших конфорках нет необходимости производить регулировку первичного воздуха .

9) ПРОЦЕДУРА РЕГУЛИРОВКИ МИНИМАЛЬНОЙ МОЩНОСТИ КОНФОРОК.

Выполняемая для получения минимальных значений процедура, позволяет изменять установленный минимальный уровень мощности, приспособлявая каждую конфорку к характеристикам газовой распределительной сети, к которой подсоединена варочная поверхность. Процедура выполняется с помощью нажатия и непрерывного удерживания кнопок "+" и "-" конфорки 3 вместе с кнопками "+" и "-" конфорки 1 (в модели 5F) и "+" и "-" конфорки 5 (в модели 4F) в течение 3-х сек. при выключенных конфорках (standby).

Начало процедуры регулировок обозначается на дисплее надписью "MIN". Теперь можно выбрать конфорку, которую необходимо отрегулировать при помощи кнопок 12 и 13 ("- и "+" установки часов), а затем подтвердить кнопкой "Часы" (11). Выбранная конфорка включится с минимальной мощностью, после чего есть возможность увеличить или уменьшить минимальный уровень мощности, нажимая, соответственно, на кнопки "+" и "-" конфорки. Во время процедуры регулировки, дисплей уровня пламени воспроизведет информацию о том, соответствует ли установленный минимум фабричному значению. Показания изменятся на мигающие "^" или "v", указывая, соответственно, большую или меньшую мощность по сравнению с установленной изначально. Для подтверждения желаемого значения минимальной мощности, необходимо нажать кнопку "Часы" (11). Надпись "MIN" останется и не будет мигать ни один из индикаторов Сид, следовательно, теперь следует нажать кнопку "Часы" (11), чтобы закончить процедуру, или нажать кнопки 12 и 13 для того, чтобы выбрать другую конфорку и установить на ней минимальную мощность. Минимальные значения уровня мощности будут приняты и сохранены устройством и будут использоваться при обычном применении варочной поверхности. (см. рис. 11)

Выбор типа горючего газа.

Можно настроить варочную поверхность на функционирование с газом-метаном или сжиженным газом пропаном. Для начала процедуры выбора горючего газа, необходимо, чтобы плита находилась в рабочем режиме с выключенными конфорками. Достаточно одновременно нажать кнопки - конфорки 5, - конфорки 1 и кнопку 12 (для 90 см), кнопки - конфорки 5, - конфорки 2 и кнопку 12 (для 60 см) их минимум 2 секунды. При начале процедуры выбора типа горючего газа выключается дисплей уровня конфорок, а на дисплее таймера появляется надпись "Met" или "Gpl", в зависимости от установленной конфигурации, используемой в данный момент. Можно выбрать желаемую установку при помощи кнопок 12 и 13. Для окончания процедуры, оператор должен нажать кнопку "Часы" (11). Активация этой функции приводит к аннулированию возможных сроков выключения, установленных для конфорок (см. рис. 11).

КОНФОРКИ НЕ НУЖДАЮТСЯ В РЕГУЛИРОВКЕ ПЕРВИЧНОГО ВОЗДУХА.

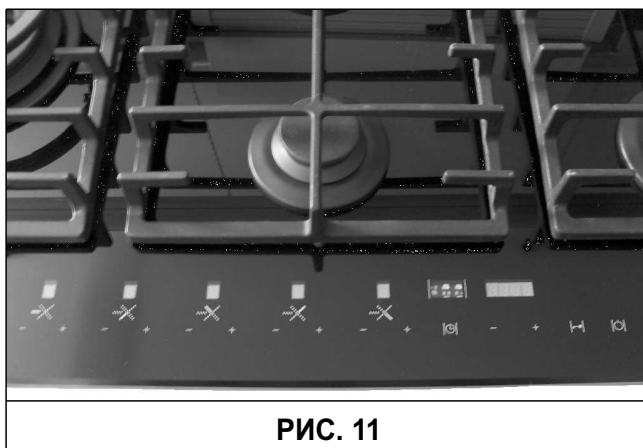


РИС. 11

РЕГУЛИРОВКА И ПЕРЕНАЛАДКА

10) ЗАМЕНА ЖИКЛЕРОВ

Конфорки можно приспособить к различным типам газа путем установки жиклеров, соответствующих тому типу газа, который вы используете. Жиклеры прилагаются в комплекте или приобретаются в авторизованных сервисных центрах. Для замены жиклеров следует снять рассекатели, при помощи торцевого ключа „В” открутить жиклер „А” (см. рис. 12) и заменить его на жиклер, соответствующий типу используемого газа.

Жиклер рекомендуется прикрутить потуже.

После того как мастер произвел вышеописанную переналадку, ему следует приступить к регулировке минимума, в соответствии с инструкциями,

приведенными в разделе 9. Затем следует установить пломбу на регулировочных винтах и прикрепить к прибору взамен ранее имевшейся новую табличку, соответствующую новой регулировке газа, произведенной на приборе. Эта табличка находится в пакете с запасными форсунками.

Для удобства установщика ниже приводим таблицу со следующими данными: расход газа, мощность конфорок, диаметр жиклеров и рабочее давление для разных типов газа.

РАСПОЛОЖЕНИЕ КОНФОРОК

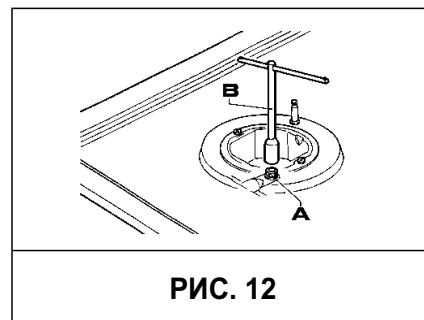
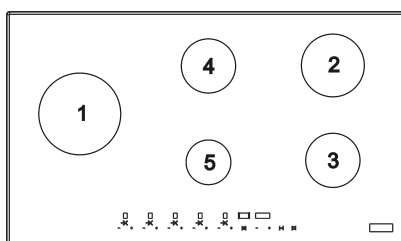
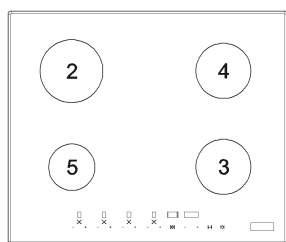


РИС. 12

ТАБЛИЦА

Конфорки		Газ	Рабочее давление мбар			Расход газа (Макс)		Диаметр жиклеров 1/100 мм	Мощность Вт	
№	Название		номин.	мин.	Макс	г/ч	л/ч		Мин	Макс
1	Сверхскоростная	G 30 - Сжиженный	30	25	35	298	390	2 x 69A + 46B	1800	4100
		G 20 - Природный	13	10	16					
		G 20 - Природный	20	17	25					
2	Скоростная	G 30 - Сжиженный	30	25	35	204	267	83	800	2800
		G 20 - Природный	13	10	16					
		G 20 - Природный	20	17	25					
3	Полускоростная сниженный	G 30 - Сжиженный	30	25	35	102	133	58	650	1400
		G 20 - Природный	13	10	16					
		G 20 - Природный	20	17	25					
4	Полускоростная	G 30 - Сжиженный	30	25	35	127	167	65	650	1750
		G 20 - Природный	13	10	16					
		G 20 - Природный	20	17	25					
5	Вспомогательная	G 30 - Сжиженный	30	25	35	73	95	50	550	1000
		G 20 - Природный	13	10	16					
		G 20 - Природный	20	17	25					

РЕГУЛИРОВКА И ПЕРЕНАЛАДКА

Визуализация внутренней температуры варочной поверхности.

В электронной плате имеется датчик температур, благодаря которому можно воспроизводить, непосредственно на дисплее таймера, внутреннюю температуру варочной поверхности. Визуализация активируется при одновременном нажатии и удерживании кнопок "+" и "-" конфорки 1 и кнопок 12 и 13 (для 90 см), кнопок "+" и "-" конфорки 5 и кнопок 12 и 13 (для 60 см) в течение как минимум 3-х секунд. В таком положении уже невозможно использовать кнопку 11 для осуществления установок, относящихся к программированию времени выключения конфорки.

Для отмены визуализации внутренней температуры варочной поверхности, следует использовать ту же последовательность кнопок, что и при ее воспроизведении.

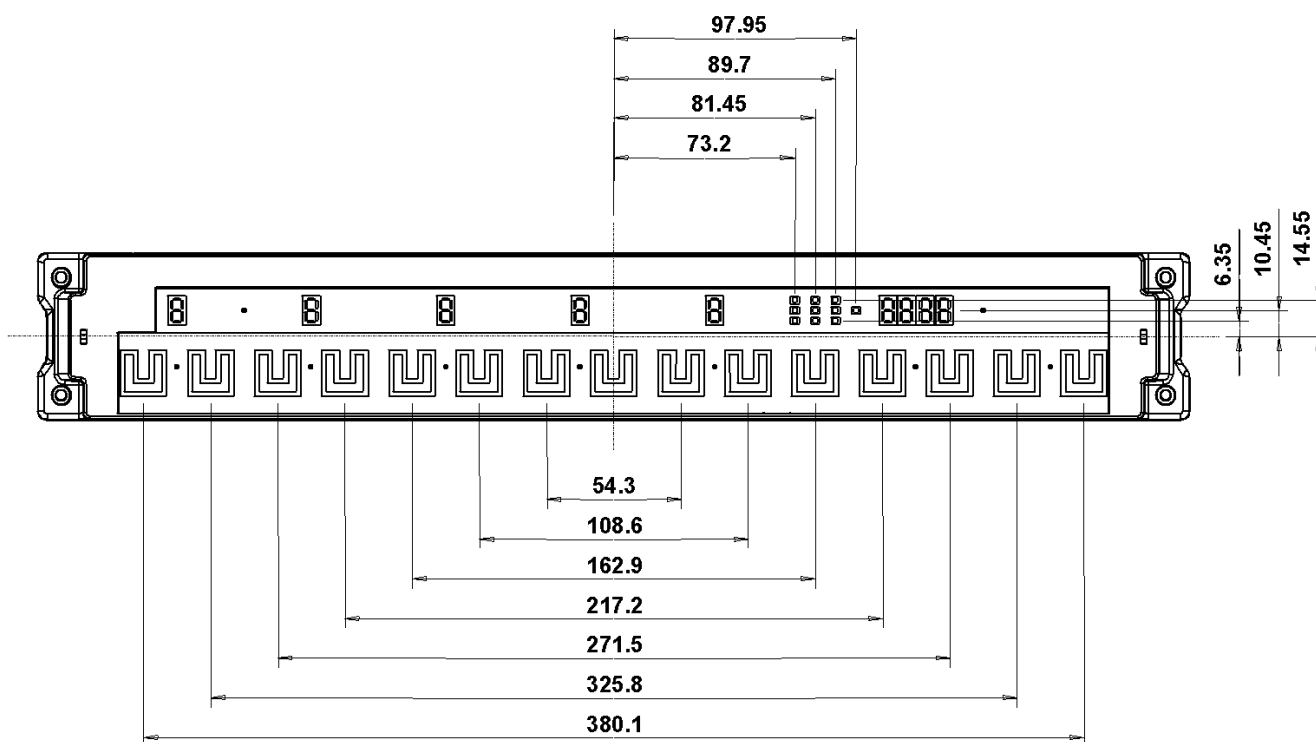
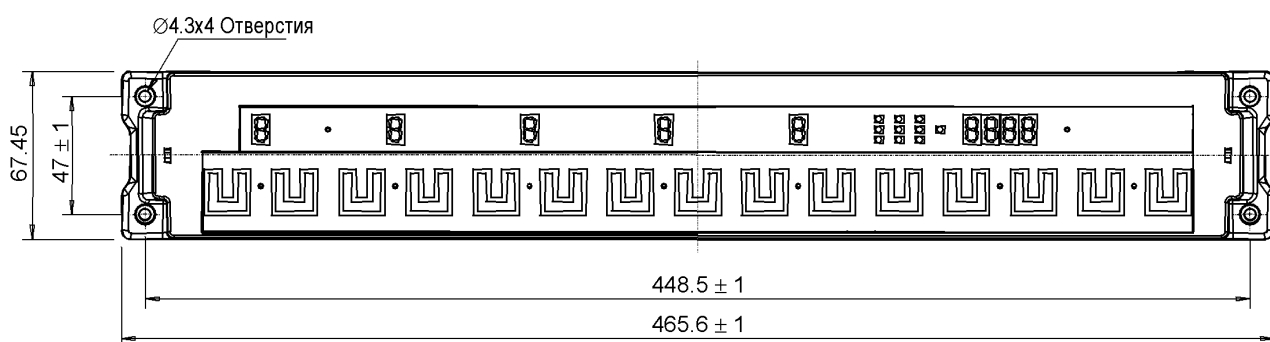
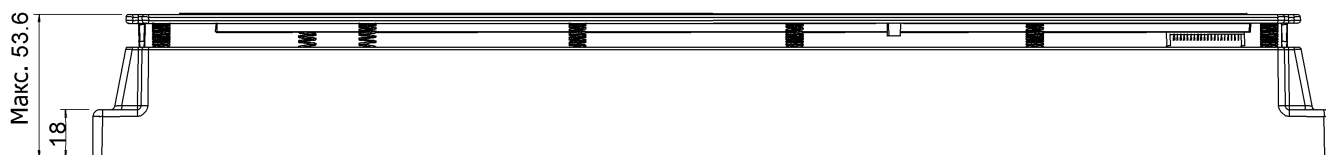
Электронная самодиагностика

Электронные платы осуществляют непрерывный контроль за своим состоянием. В случае возможного возникновения проблем с hardware или неисправностей внутри платы, которые могли бы негативно повлиять на безопасность конечного пользователя, устройство приходит в "безопасное" состояние, при котором электроклапаны отключаются, и на дисплее появляется кодировка соответствующая типу неполадки.

Вид аномалии	Визуализация кодировки ошибки
Блокировка отдельной конфорки	B
Паразитное пламя / аномалия цепи выявления пламени на отдельной конфорке	F
Аномалия цепи контроля главного клапана	F1t00
Аномалия цепи контрольного напряжения	F1t01
Аномалия цепи watchdog	F1t02
Аномалия микроконтроллера	F1t03
Аномалия Error	F1t04
Аномалия цепи управления клапанами	F1t05
Превышение предела 5 разблокирований в течение 15 минут	F1t06
Аномалия цепи питания	F1t08
Аномалия резонатора / Общая аномалия	F1t09
Все конфорки заблокированы	F1t0A
Ошибка коммуникации в логике управления	F1t0[
Ошибка в управлении сенсорной панелью	F1t0E

РЕГУЛИРОВКА И ПЕРЕНАЛАДКА

ГАБАРИТНЫЕ РАЗМЕРЫ (электронная плата)



ТЕКУЩЕЕ ОБСЛУЖИВАНИЕ

Перед тем как осуществить какую-либо операцию по обслуживанию, отсоединить оборудование от электрической и газовой сети.

ИНСТРУКЦИЯ ПО УСТАНОВКЕ.

- Устройство спроектировано таким образом, чтобы оставаться в режимном положении не более 24 часов (система для непостоянного функционирования). Достижение данного предела приводит к блокировке регулировок для того, чтобы позволить устройству проверить собственную эффективность.
- Это автоматическое устройство является предохранительным и не должно быть изменено. Нарушение целостности, снимает всякую ответственности со стороны производителя и гарантию.
- Придерживаться применяемых национальных и европейских норм (напр. EN 603351/EN 50165) относящихся к электрической безопасности.
- Перед запуском в эксплуатацию, тщательно проверить кабели: неправильное подсоединение может привести к повреждению устройства и нарушить систему безопасности оборудования.
- Подсоединять и отсоединять варочную поверхность только при отсутствии напряжения.
- Не допускать попадания капель воды на устройство.W
- Избегать укладывания кабелей клапанов вместе с кабелями высокого напряжения преобразователя зажигания.
- Перед включением, убедиться в отсутствии любых предметов на варочной поверхности, особенно в зоне панели управления.
- После включения варочной поверхности, подождать несколько секунд для завершения процедуры автоматической калибровки сенсорной панели.

- В случае возникновения "частичного" короткого замыкания или при недостаточной изоляции линии заземления, напряжение детекторного электрода может быть снижено вплоть до аварийной остановки устройства, по причине невозможности обнаружения сигнала пламени.
- Цепь сверхнизкого напряжения (ELV) небезопасна при касании (только основная изоляция, согласно с нормами EN 607301), следовательно установка должна обеспечивать уровень защиты от электрического удара, равноценный двойной изоляции для интерфейса пользователя.

ТЕКУЩЕЕ ОБСЛУЖИВАНИЕ

ТИПЫ И СЕЧЕНИЯ ПОДВОДЯЩИХ КАБЕЛЕЙ

ТИП ВАРОЧНОЙ ПОВЕРХНОСТИ	ТИП КАБЕЛЯ	ОДНОФАЗНОЕ ПИТАНИЕ
Газовая	H05 RR-F	Сечение 3 x 0.75 мм ²

ВНИМАНИЕ!!!

В случае замены подводящего кабеля провод заземления следует оставлять длиннее проводов фазы (см. рис. 13), кроме того следует соблюдать правила, приведенные в разделе 8.

ВНИМАНИЕ!
ТЕХНИЧЕСКОЕ ОБСЛУЖИВАНИЕ ДОЛЖНО ВЫПОЛНЯТЬСЯ ТОЛЬКО УПОЛНОМОЧЕННЫМИ ЛИЦАМИ.

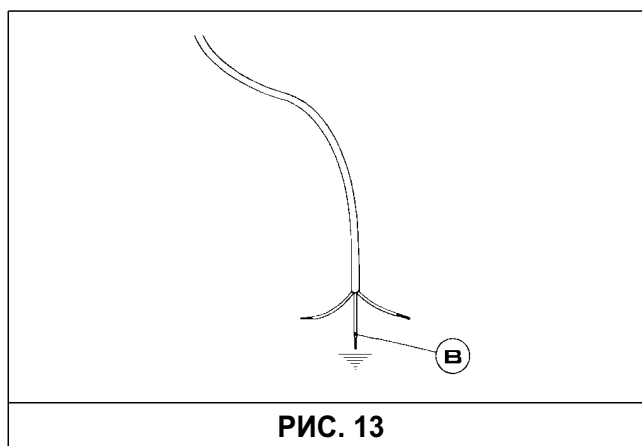


РИС. 13

ТЕХНИЧЕСКИЕ ДАННЫЕ

ОПИСАНИЕ

Электронная плата позволяет управлять варочной поверхностью с 5 газовыми конфорками. Это устройство функционирует с клапанами "Brahma VPC01", позволяющими осуществлять регулировку каждой отдельной конфорки, работающей на метане или сжиженном газе. Кроме этого, в устройство входит интерфейс пользователя с дисплеем, состоящим из семи сегментов и сенсорной панелью.

ОБЩИЕ ХАРАКТЕРИСТИКИ

Основные характеристики следующие:

- Дисплей с 7-ю сегментами красного цвета и сид для выведения на экран значения уровня мощности каждой отдельной конфорки, для визуализации времени и установок.
- Сенсорная панель с 15 чувствительными к касаниям участками для выбора уровня каждой отдельной конфорки, установки, блокирование сенсорной панели и включения/ выключения.
- Пять выходов 24Vdc для модулирующих клапанов "Brahma VPC01".
- Выход 24Vdc для главного клапана "Brahma VPC01" перед газовым коллектором.
- Интерфейс RS232 необходимый для диагностики устройства.
- Пять входов фастон для электродов обнаружения пламени пяти конфорок.
- Выход для управления воспламенителя 220240 Vac.
- Управление изначально установленными на памяти FLASH уровнями модуляции.
- Возможность управления двумя таблицами модуляции (G20 и G 30).
- Интегрированная в устройство процедура для регулировки минимального уровня каждой конфорки.
- Плата электропитания, сделанная по switch-технологии.
- Круглосуточные часы формата 24h.

ТЕХНИЧЕСКИЕ ДАННЫЕ

Питание:	220-240В п.т. $\pm 10\%$
Частота:	50 - 60 Гц
Поглощение:	30В Ампер
Контакты выхода преобраз. включения:	220-240В п.т. $\pm 10\%$ – 250mA – $\cos\phi = 0,4$
Подсоединение электродов обнаружения:	Фастон 4,8 x 0,8 мм
Рабочая температура:	- 10 °C ÷ +85 °C
Уровень защиты:	IP 00
Код классификации EN298:	

Символ	Спецификация	Код
1°	Атмосферный	A
2°	Прямое включение главной конфорки	M
3°	Повторение цикла	C
4°	Энергонезависимая блокировка	L
5°	Выдержка времени	X
6°	Непостоянное функционирование	N

Максимальная длина кабеля внешних компонентов: $\leq 1m$

Контроль пламени

Устройство обнаружения пламени использует его выравнивающие свойства.

Минимальный ток ионизации:

Максимальный ток ионизации:(напряжение питания 264VRMS)

Рекомендованный ток иониз.:

Максимальная длина кабеля:

Минимальная устойчивость изоляции электрода и кабеля обнаруж. к заземл.:

Максимальная паразитная мощность электрода:

Макс. ток короткого замыкания:

0,2 μ ADC
4,5 μ ADC
3 \pm 5 раза минимальный
1 м
$\geq 50M\Omega$
$\leq 1nF$
$\leq 200\mu A_{AC}$

ВРЕМЯ

- Время ожидания (TW): 1s
- Аварийное время (TS): 4s
- Время вмешательства в случае выключения: 3s (согласно EN 30-1-4)
- Длительность периода ожидания или вентиляции: 10s
- Время ожидания для блокировки по причине пламени-паразита: 10s
- Время предварительного включения: 0s
- Количество попыток включения: 3

ТЕХНИЧЕСКИЕ ДАННЫЕ, ПРИВЕДЕННЫЕ НА МАРКИРОВОЧНОЙ ТАБЛИЧКЕ

4 КОНФОРОК (60)

КАТЕГОРИЯ = II₂H₃

G30 - Сжиженный = 30 мбар

G20 - Природный = 13 мбар

G20 - Природный = 20 мбар

ΣQ_n Общ. ном. мощность = 6.95 кВт

ΣQ_n L.P.G. = 505 г/ч

НАПРЯЖЕНИЕ = 220 – 230 В ~

ЧАСТОТА = 50 Гц

5 КОНФОРОК (90)

КАТЕГОРИЯ = II₂H₃

G30 - Сжиженный = 30 мбар

G20 - Природный = 13 мбар

G20 - Природный = 20 мбар

ΣQ_n Общ. ном. мощность = 11.05 кВт

ΣQ_n L.P.G. = 803 г/ч

НАПРЯЖЕНИЕ = 220 – 230 В ~

ЧАСТОТА = 50 Гц

ОТМЕТКИ РЕГУЛИРОВКИ ПРИБОРА

ТЕКУЩЕЕ ОБСЛУЖИВАНИЕ

Для корректной работы устройства производите регулярную чистку (см стр. 8, главу 2) после каждого использования.

Если прибор не работает...

Неисправность	Возможная причина	Способ устранения
Устройство электроподжига не работает	Отсутствует электропитание	Проверьте, включен ли прибор в сеть и имеется ли напряжение в сети.
Горелка не зажигается	Возможно, закрыт вентиль подачи газа	Убедитесь, что вентиль открыт
Неравномерное горение газа по периметру горелки	Пламерассекатель может быть засорен остатками пищи	Прочистите пламерассекатель в соответствии с указаниями по чистке и удостоверьтесь в том, что он не засорен остатками пищи.

Перед тем как обращаться в сервисный центр:

1. Обратитесь к "Руководству по поиску и устранению неисправностей" и попробуйте устранить неисправность самостоятельно.
2. Включите варочную панель еще раз, чтобы проверить, восстановился ли нормальный режим работы.
3. Если неисправность не устранена, обратитесь в сервисный центр.

ТЕХНИЧЕСКОЕ ОБСЛУЖИВАНИЕ И ЗАПАСНЫЕ ЧАСТИ

Перед отгрузкой с завода-производителя этот прибор был испытан и отрегулирован опытными специалистами, чтобы обеспечить наилучшие результаты при его использовании.

Оригинальные запасные части можно найти только в наших авторизованных сервисных центрах.

Любой ремонт или регулировка, в которых возникнет необходимость, должны производиться крайне внимательно и осторожно персоналом, имеющим специальную подготовку и лицензию на производство соответствующих работ.

Поэтому рекомендуем Вам обращаться в ближайший авторизованный сервисный центр, адрес которого Вы найдете в гарантийной книжке. При обращении в сервисный центр сообщите марку, модель, заводской номер и характер неисправности вашего бытового прибора. Соответствующая информация воспроизведена на опознавательной табличке, укрепленной в нижней части прибора а также на упаковочной этикетке.

Эта информация позволит специалисту сервисного центра подготовить необходимые запасные части и обеспечить своевременный и целенаправленный ремонт. Рекомендуется записать эти данные, чтобы всегда иметь их под рукой:

МАРКА:

МОДЕЛЬ:

ЗАВОДСКОЙ НОМЕР:

На данном приборе имеется знак, предусмотренный в соответствии с директивой ЕС 2002/96/CE для электрических и электронных приборов (waste electrical and electronic equipment - WEEE).

Данная директива определяет нормы сбора и утилизации непригодных к использованию приборов, действующих на всей территории Европейского союза.

