

- I** > **CAPPA ASPIRANTE** - Istruzioni per l'uso
- D** > **DUNSTABZUGSHAUBE** - Gebrauchsanweisung
- E** > **CAMPANA EXTRACTORA** - Manual de utilización
- F** > **HOTTE DE CUISINE** - Notice d'utilisation
- GB** > **COOKER HOOD** - User instructions
- NL** > **AFZUIGKAP** - Gebruiksaanwijzing
- P** > **COIFA ASPIRANTE** - Manual do usuário
- CZ** > **ODSAVAČ PAR** - Návod k použití
- DK** > **EMHÆTTE** - Brugervejledning
- FIN** > **LIESITUULETIN** - Käyttöohje
- GR** > **ΑΠΟΡΡΟΦΗΤΗΡΑΣ ΣΕ ΕΚΔΟΣΗ ΑΠΟΡΡΟΦΗΣΗΣ** - Εγχειρίδιο χρήσης
- H** > **ELSZÍVÓ KÜRTŐ** - Használati utasítás
- N** > **AVTREKKSKEPPE** - Bruksanvisning
- PL** > **OKAP ZASYSAJĄCY** - Instrukcja obsługi
- RUS** > **ВЫТЯЖНОЙ КОЛПАК** - Руководство пользователя
- S** > **SPISKÅPA** - Bruksanvisning

Fig.1

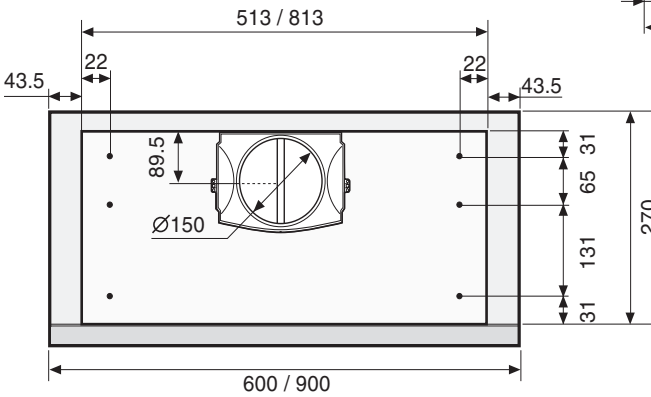
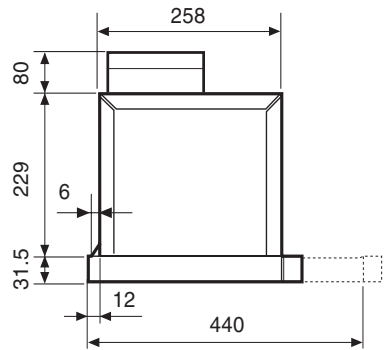
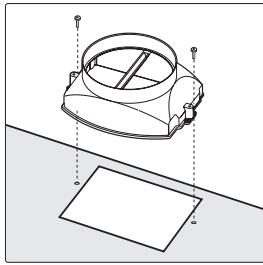
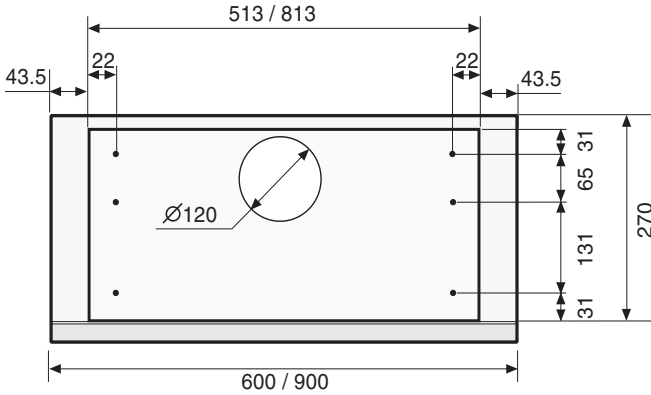
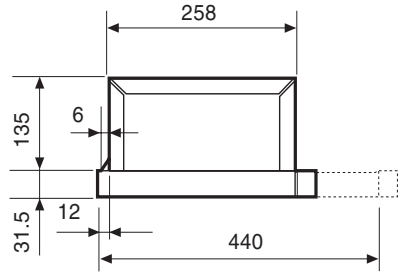
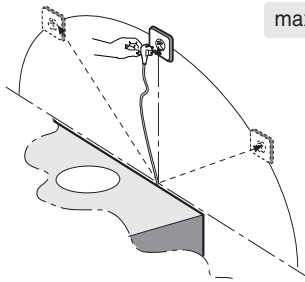


Fig.2

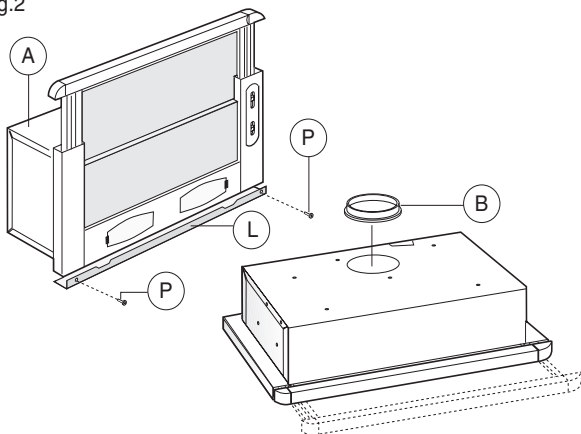


Fig.2a

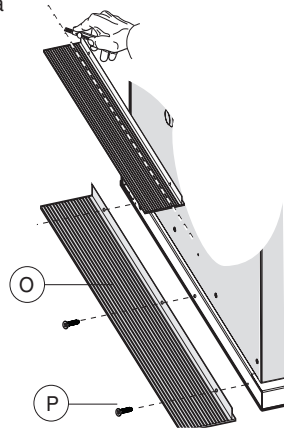


Fig.3

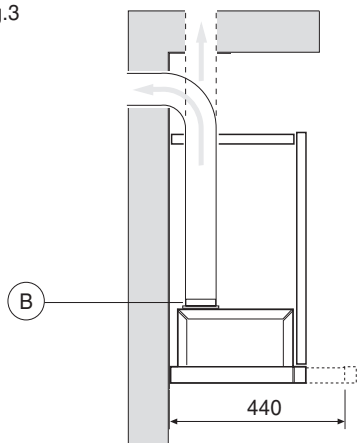


Fig.4

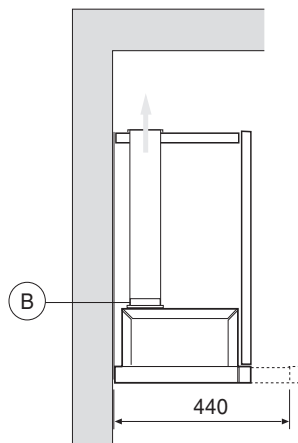


Fig.5

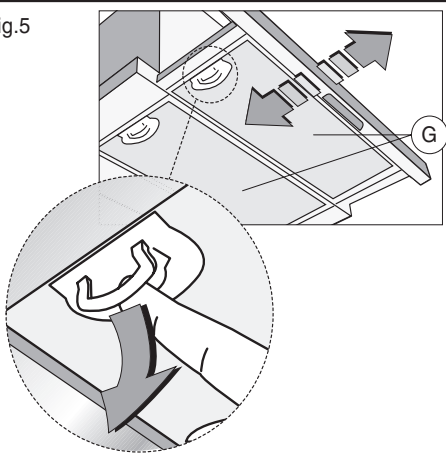


Fig.6

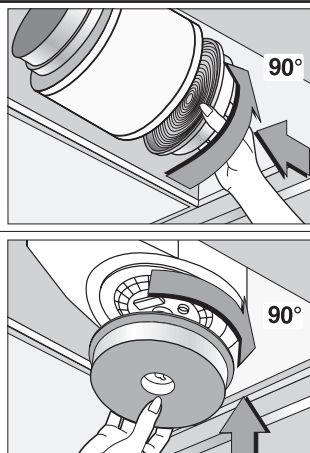


Fig.7

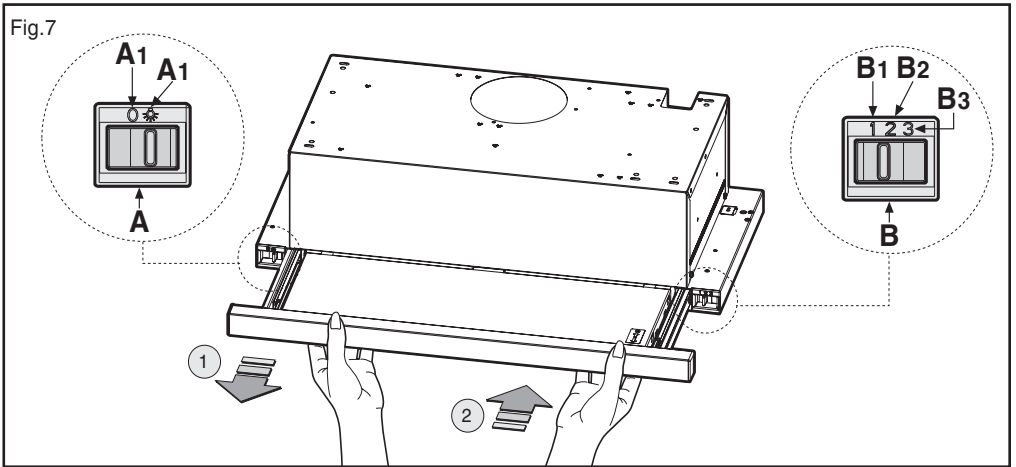


Fig.8

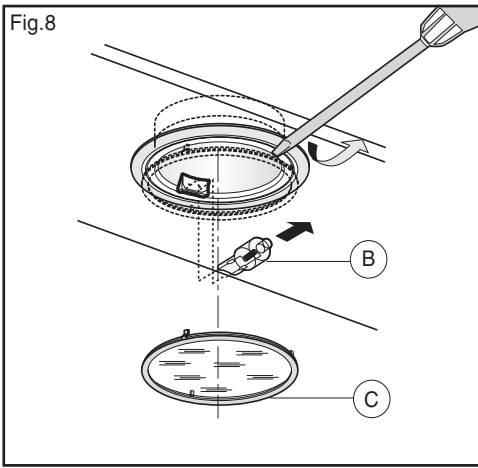


Fig.9

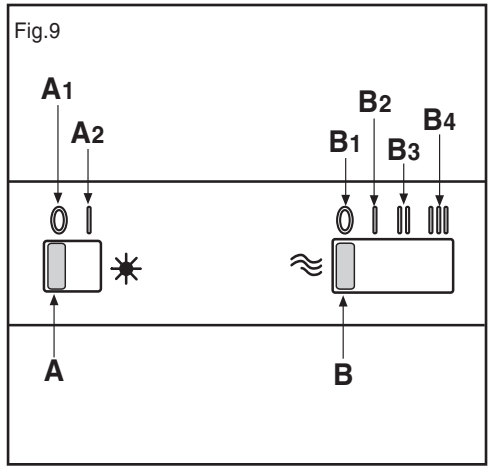
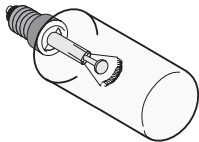
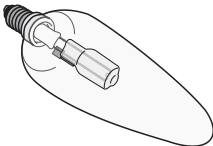


Fig.10

INCANDESCENT TUBULAR LAMP
- Ø 25mm - L85- E14 - 40W



CANDLE HALOGEN LAMP
- Ø 35mm - E14 - 28W



GENERALITÀ

Leggere attentamente il contenuto del presente libretto in quanto fornisce importanti indicazioni riguardanti la sicurezza di installazione, d'uso e di manutenzione. Conservare il libretto per ogni ulteriore consultazione. L'apparecchio è stato progettato per uso in versione aspirante (evacuazione aria all'esterno) e filtrante (riciclo aria all'interno) o con motore esterno.

AVVERTENZE PER LA SICUREZZA

1. Fare attenzione se funzionano contemporaneamente una cappa aspirante e un bruciatore o un focolare dipendenti dall'aria dell'ambiente ed alimentati da un'energia diversa da quella elettrica, in quanto la cappa aspirando toglie all'ambiente l'aria di cui il bruciatore o il focolare necessita per la combustione. La pressione negativa nel locale non deve superare i 4 Pa (4x10⁻⁵ bar). Per un funzionamento sicuro, provvedere quindi ad un'opportuna ventilazione del locale. Per l'evacuazione esterna attenersi alle disposizioni vigenti nel vostro paese.

Prima di allacciare il modello alla rete elettrica:

- Controllare la targa dati (posta all'interno dell'apparecchio) per accertarsi che la tensione e potenza siano corrispondenti a quella della rete e la presa di collegamento sia idonea. In caso di dubbio interpellare un elettricista qualificato.

- Se il cavo di alimentazione è danneggiato, esso deve essere sostituito da un cavo o un assieme speciali disponibile presso il costruttore o il suo servizio assistenza tecnica.

- Collegare il dispositivo all'alimentazione attraverso una spina con fusibile 3A o ai due fili della bifase protetti da un fusibile 3A.

2. Attenzione!

In determinate circostanze gli elettrodomestici possono essere pericolosi.

- A) Non cercare di controllare i filtri con la cappa in funzione.**
- B) Non toccare le lampade e le zone adiacenti, durante e subito dopo l'uso prolungato dell'impianto di illuminazione.**
- C) E' vietato cuocere cibi alla fiamma sotto la cappa.**
- D) Evitare la fiamma libera, perché dannosa per i filtri e pericolosa per gli incendi.**
- E) Controllare costantemente i cibi fritti per evitare che l'olio surriscaldato prenda fuoco.**
- F) Prima di effettuare qualsiasi manutenzione, disinserire la cappa dalla rete elettrica.**
- G) Questo apparecchio non è destinato all'utilizzo da parte di bambini o persone che necessitano di supervisione.**
- H) Controllare che i bambini non giochino con l'apparecchio.**
- I) Quando la cappa viene utilizzata contemporaneamente ad apparecchi che bruciano gas o altri combustibili, il locale deve essere adeguatamente ventilato.**
- L) Se le operazioni di pulizia non vengono eseguite nel rispetto delle istruzioni, esiste il rischio che si sviluppino un incendio.**

Questo apparecchio è contrassegnato in conformità alla Direttiva Europea 2002/96/EC, Waste Electrical and Electronic Equipment (WEEE). Assicurandosi che questo prodotto sia smaltito in modo corretto, l'utente contribuisce a prevenire le potenziali conseguenze negative per l'ambiente e la salute.



Il simbolo sul prodotto o sulla documentazione di accompagnamento indica che questo prodotto non deve essere trattato come rifiuto domestico ma deve essere consegnato presso l'idoneo punto di raccolta per il riciclaggio di apparecchiature elettriche ed elettroniche. Difarsene seguendo le normative locali per lo smaltimento dei rifiuti. Per ulteriori informazioni sul trattamento, recupero e riciclaggio di questo prodotto, contattare l'idoneo ufficio locale, il servizio di raccolta dei rifiuti domestici o il negozio presso il quale il prodotto è stato acquistato.

ISTRUZIONI PER L'INSTALLAZIONE

- **Le operazioni di montaggio e collegamento elettrico devono essere effettuate da personale specializzato.**
- **Utilizzare dei guanti protettivi prima di procedere con le operazioni di montaggio.**

• Collegamento elettrico:

- L'apparecchio è costruito in classe II, perciò nessun cavo deve essere collegato alla presa di terra. La spina deve essere facilmente accessibile dopo l'installazione dell'apparecchio. Nel caso in cui l'apparecchio sia provvisto di cavo senza spina, per collegarlo alla rete elettrica è necessario interporre tra l'apparecchio e la rete un interruttore onnipolare con apertura minima tra i contatti 3 mm, dimensionato al carico e rispondente alle norme vigenti.

- L'allaccio alla rete elettrica deve essere eseguito come segue:
MARRONE = **L** linea
BLU = **N** neutro.

• La distanza minima fra la superficie di supporto dei recipienti di cottura sul dispositivo di cottura e la parte più bassa della cappa da cucina deve essere di almeno **65 cm**. Se dovesse essere usato un tubo di connessione composto di due o più parti, la parte superiore deve essere all'esterno di quella inferiore. Non collegare lo scarico della cappa ad un condotto in cui circoli aria calda o utilizzato per evacuare fumi degli apparecchi alimentati da un'energia diversa da quella elettrica. Prima di procedere alle operazioni di montaggio, per una più facile manovrabilità dell'apparecchio disinserire i filtro/i antigrasso (Fig.5).
- Nel caso di montaggio dell'apparecchio in versione aspirante predisporre il foro di evacuazione aria.

• Si consiglia l'utilizzo di un tubo evacuazione aria con lo stesso diametro della flangia uscita aria. L'utilizzo di una riduzione potrebbe diminuire le prestazioni del prodotto ed aumentare la rumorosità.

• Attenzione: montaggio del distanzierino in plastica.

Questo prodotto può essere fornito anche con un distanzierino in plastica **O** che va montato prima dell'installazione della cappa (fig.2a).

Fissare il distanzierino alla cappa con le viti **P** (fig.2a).

Per il corretto montaggio, allineare il frontale della cappa al pensile e decidere la distanza necessaria per chiudere l'eventuale spazio rimanente tra cappa e parete.

Una volta decisa la distanza prendere un taglierino e togliere il pezzo in plastica in eccesso (fig.2a).

• Installazione:

Per installare la cappa in modo corretto deve essere seguito il seguente schema:

1. Montaggio della cappa nella parte inferiore del pensile.
2. Scelta della versione (aspirante o filtrante).

• Montaggio della cappa nella parte inferiore del pensile:

Questo tipo di apparecchio deve essere incassato in un pensile o in altro supporto. Per il fissaggio utilizzare 4 viti idonee al tipo di mobile, eseguendo i fori seguendo lo schema in (fig.1). Per il corretto montaggio, allineare il frontale della cappa allo sportello del pensile e regolare il distanzierino **L** tramite le viti **P** (fig.2) poi far coincidere posteriormente l'apparecchio al pensile.

• Versione aspirante:

Con questo tipo d'installazione l'apparecchio scarica i vapori all'esterno attraverso una parete perimetrale o canalizzazione esistente. E' necessario a tal scopo acquistare, un tubo murale telescopico, del tipo previsto dalle vigenti normative non infiammabile e collegarlo alla flangia **B** in dotazione (Fig.3).

• Versione filtrante:

Per trasformare la cappa da versione aspirante a versione filtrante, richiedere al vostro rivenditore i filtri a carbone attivo.

I filtri devono essere applicati al gruppo aspirante posto all'interno della cappa centrandoli ad esso e ruotandoli di 90 gradi fino allo scatto d'arresto (Fig.6). Per effettuare questa operazione

rimuovere i pannelli **G** (Fig.5). L'aria viene rimessa nell'ambiente attraverso un tubo di connessione passante attraverso il mobile e collegato all'anello di raccordo **B** (Fig.4).

USO E MANUTENZIONE

• Si raccomanda di mettere in funzione l'apparecchio prima di procedere alla cottura di un qualsiasi alimento. Si raccomanda di lasciar funzionare l'apparecchio per 15 minuti dopo aver terminato la cottura dei cibi, per un'evacuazione completa dell'aria viziata. Il buon funzionamento della cappa è condizionato da una corretta e costante manutenzione; una particolare attenzione deve essere data al filtro antigrasso e al filtro al carbone attivo.

• **Il filtro antigrasso** ha il compito di trattenere le particelle grasse in sospensione nell'aria, pertanto è soggetto ad intasarsi in tempi variabili relativamente all'uso dell'apparecchio.

- Per prevenire il pericolo di eventuali incendi, al massimo ogni 2 mesi, è necessario lavare i filtri antigrasso a mano, utilizzando detersivi liquidi neutri non abrasivi, oppure in lavastoviglie a basse temperature e con cicli brevi.

- Dopo alcuni lavaggi, si possono verificare delle alterazioni del colore. Questo fatto non dà diritto a reclamo per l'eventuale loro sostituzione.

• **I filtri al carbone attivo** servono per depurare l'aria che viene rimessa nell'ambiente ed ha la funzione di attenuare gli odori sgradevoli generati dalla cottura.

- I filtri al carbone attivo non rigenerabili devono essere sostituiti ogni 4 mesi al massimo. La saturazione del carbone attivo dipende dall'uso più o meno prolungato dell'apparecchio, dal tipo di cucina e dalla regolarità con cui viene effettuata la pulizia del filtro antigrasso.

• **Prima di rimontare i filtri antigrasso e i filtri al carbone attivo rigenerabili è importante che questi siano asciugati bene.**

• **Pulire frequentemente la cappa, sia internamente che esternamente, usando un panno inumidito con alcool denaturato o detersivi liquidi neutri non abrasivi.**

• L'impianto di illuminazione è progettato per l'uso durante la cottura e non per l'uso prolungato di illuminazione generale dell'ambiente. L'uso prolungato dell'illuminazione diminuisce notevolmente la durata media delle lampade.

• Se l'apparecchio è dotato della luce ambiente questa può essere utilizzata per l'uso prolungato di illuminazione generale dell'ambiente.

• **Attenzione:** l'inosservanza delle avvertenze di pulizia della cappa e della sostituzione e pulizia dei filtri comporta rischi di incendi. Si raccomanda quindi di attenersi alle istruzioni suggerite.

• **Sostituzione delle lampade alogene (fig.8).**

Per sostituire le lampade alogene **B** togliere il vetrino **C** facendo leva sulle apposite fessure.

Sostituire con lampade dello stesso tipo.

Attenzione: non toccare la lampadina a mano nuda.

Microinterruttore (fig.9).

Attenzione! Questa cappa è dotata di un **microinterruttore** che permette di attivare le funzioni (luce e velocità del motore) tramite l'apertura del carrello telescopico.

Se il carrello telescopico è chiuso, né le luci né le velocità del motore potranno essere attivati (fig.9).

• **Comandi: (fig.9) slider** la simbologia è di seguito riportata:

A = Interruttore luce

A1 = tasto Off

A2 = tasto On

B = Controllo di velocità

B1 = tasto Off

B2 = tasto PRIMA VELOCITA'

B3 = tasto SECONDA VELOCITA'

B4 = tasto TERZA VELOCITA'

• **Comandi: (fig.7) slider** la simbologia è di seguito riportata:

Questa cappa è dotata di un **microinterruttore** che permette di attivare le velocità del motore tramite l'apertura del carrello telescopico. Se il carrello telescopico è chiuso, le velocità del motore non potranno essere attivate.

Tale microinterruttore non influisce sull'attivazione delle luci, che devono essere accese tramite l'apposito interruttore (vedi fig.7A)

A = Interruttore luce

A1 = tasto Off

A2 = tasto On

B = Controllo di velocità

B1 = tasto PRIMA VELOCITA'

B2 = tasto SECONDA VELOCITA'

B3 = tasto TERZA VELOCITA'

Attenzione! Se il carrello telescopico viene chiuso con la velocità impostata a 2, una volta che questo viene riaperto, la cappa si riattiva alla stessa velocità d'esercizio con cui era stata spenta.

• **Sostituzione delle lampade a incandescenza/alogene (Fig.10):** Utilizzare solo lampade dello stesso tipo e Wattaggio installate sull'apparecchio.

SI DECLINA OGNI RESPONSABILITA' PER EVENTUALI DANNI PROVOCATI DALLA INOSSERVANZA DELLE SUDETTE AVVERTENZE.

DEUTSCH

D

ALLGEMEINES

Diese Anleitung bitte aufmerksam durchlesen, da sie wichtige Sicherheitshinweise zur Installation, zum Gebrauch und zur Wartung enthält. Die Anleitung für eventuelle zukünftige Konsultationen aufbewahren. Das Gerät wurde zum Gebrauch in Aspirationsversion (Luftausscheidung nach außen), Filtrationsversion (innerer Luftumlauf) oder mit äußerem Motor entworfen.

SICHERHEITSHINWEISE

1. Vorsicht ist geboten, wenn gleichzeitig eine Abzugshaube und ein raumluftabhängiger Boiler oder ein offenes Feuer in Betrieb sind, die von einer anderen Energiequelle als Strom versorgt werden, da die Küchenhaube die Raumluft absaugt, die auch der Boiler oder das Feuer zur Verbrennung benötigen. Der Unterdruck im Raum darf den Wert von 4 Pa (4x10⁻⁵ bar) nicht übersteigen. Um einen sicheren Betrieb der Abzugshaube zu gewährleisten, ist daher immer auf eine ausreichende Belüftung des Raumes zu achten. Bei der Ableitung der Luft nach aussen müssen die nationalen Vorschriften eingehalten werden.

Vor Anschluss des Modells an das Stromnetz:

-Kontrollieren Sie das Typenschild an der Geräteinnenseite um sich zu vergewissern, ob Spannung und Stromstärke der des Stromnetzes entsprechen und die Steckdose geeignet ist. Im Zweifelsfall wenden Sie sich bitte an einen qualifizierten Elektriker.
-Sollte das Speisekabel beschädigt sein, ist es durch ein anderes - beim Hersteller oder dessen Kundendienst erhältliches - Kabel oder mit einem speziellen Bausatz - zu ersetzen.
-Das Gerät muss mittels eines Steckers mit 3A-Sicherung oder über die beiden Drähte des Zweiphasenanschlusses, die durch eine 3A-Sicherung geschützt sind, an die Stromversorgung angeschlossen werden.

2. **Achtung!**

Elektrogeräte können unter gewissen Umständen gefährlich sein!

A) Niemals die Filter kontrollieren, wenn die Dunstabzugshaube in Betrieb ist.

B) Die Lampen und die umliegenden Bereiche nicht während oder nach längerer Benutzung des Lichts berühren.

C) Es ist verboten, Speisen unter der Dunstabzugshaube zu flambieren.

D) Offene Flammen sind unbedingt zu vermeiden, da diese die Filter beschädigen und einen Brand verursachen können.

E) Beim Frittieren sind die Speisen ständig zu kontrollieren, um eine Entzündung von überhitztem Öl zu verhindern.

F) Vor jeglichen Wartungsarbeiten unbedingt den Netzstecker aus der Steckdose entfernen.

G) Das Gerät sollte nicht von kleinen Kindern oder Personen benutzt werden, welche Beaufsichtigung benötigen.

H) Kleine Kinder sollten beaufsichtigt werden, um sicherzugehen, dass sie nicht mit dem Gerät spielen.

I) Der Raum muss über eine hinreichende Belüftung verfügen, wenn die Dunstabzugshaube mit anderen gas- oder brennstoffbetriebenen Geräten gleichzeitig verwendet wird.

L) Es besteht Brandgefahr, wenn die Reinigung nicht entsprechend den Anleitungen durchgeführt wird.

Dieses Gerät ist gemäß der EU-Richtlinie 2002/96/EC, Waste Electrical Electronic Equipment (WEEE) gekennzeichnet. Sorgen Sie bitte dafür, dass das Gerät korrekt entsorgt wird, der Benutzer trägt dazu bei, den potentiellen negativen Folgen für Umwelt und Gesundheit vorzubeugen.



Das auf dem Produkt oder auf den Begleitpapieren befindliche Symbol sagt aus, dass dieses Produkt nicht wie normaler Hausmüll behandelt werden darf, sondern dass es einer geeigneten Sammelstelle für das Recycling der elektrischen und elektronischen Geräteteile zugeführt werden muss. Entsorgen Sie bitte das Altgerät gemäß der lokalen Richtlinien. Für weitere Informationen hinsichtlich der Behandlung, der Wiederverwertung und des Recycling des Produkts wenden Sie sich bitte an die zuständige lokale Stelle, an die Sammelstelle für Hausmüll, oder an den Händler, bei dem Sie das Gerät erworben haben.

INSTALLATIONSANLEITUNG

• Montage und Anschluss müssen von einem Fachmann durchgeführt werden.

• Vor der Ausführung der Montagearbeiten Schutzhandschuhe anlegen.

• Elektroanschluss:

-Die Küchenhaube gehört zur Geräteklasse II, daher muss keine der Leitungen geerdet werden. Der Stecker muss nach der Montage des Geräts leicht zugänglich sein. Sollte das Gerät mit einem Kabel ohne Stecker ausgestattet sein, ist für den Anschluss an das Stromnetz ein allpoliger, der Last und den einschlägigen Vorschriften entsprechender Schalter mit einer Kontaktmindestöffnung von 3 mm zwischen Gerät und Stromnetz vorzusehen. -Der Anschluss an das Stromnetz ist folgendermassen durchzuführen:

BRAUN = **L** Leitung
BLAU = **N** Nullleiter.

• Der Mindestabstand zwischen der Stellfläche für die Kochbehälter auf der Kochvorrichtung und dem unteren Teil der Abzugshaube muss mindestens **65 cm** betragen.

Falls ein Verbindungsrohr verwendet wird, das aus zwei oder mehr Teilen zusammengesetzt ist, muss der obere Teil über den unteren gestülpt werden. Auf keinen Fall darf das Abluftrohr der Küchenhaube an ein Rohr angeschlossen werden, in dem Warmluft zirkuliert oder das zur Entlüftung von Geräten verwendet wird, die eine andere Energiequelle als an Strom angeschlossen sind. Vor der Durchführung der Montagevorgänge, dem/die Fettfilter entfernen, damit sich das Gerät leichter handhaben läßt (Abb.5). -Sollte das Gerät mit Abzugsvorrichtung montiert werden, bereiten Sie eine Luftabzugsöffnung vor.

• Es empfiehlt sich der Einsatz eines Luftableitungsrohres, das denselben Durchmesser aufweist, wie der der Luftabzugsöffnung. Die Verwendung eines Reduzierstücks könnte die Leistungen des Erzeugnisses beeinträchtigen und das Betriebsgeräusch erhöhen.

•Achtung!

Montage des Abstandstücks aus Kunststoff

Dieses Ergebnis kann auch mit einem Abstandstück aus Kunststoff **O** geliefert werden, welches vor der Installation der Dunstabzugshaube anzubringen ist. (Abb.2a)

Befestigen Sie das Abstandstück mit den Schrauben **P**. (Abb.2a)

Zur ordnungsgemäßen Montage richten Sie das Frontteil der Haube bündig mit dem Hängeschrank aus und errechnen Sie den erforderlichen Abstand, um den eventuellen Freiraum zwischen Dunstabzugshaube und Wand zu schließen.

Nach Festsetzung des korrekten Abstands schneiden Sie das überstehende Kunststoffteil mit einem Cutter ab. (Abb.2a).

• Montage:

Um die Dunstabzugshaube richtig zu montieren müssen folgende Schritte durchgeführt werden:

1. Montage der Dunstabzugshaube unter dem Hängeschrank.
2. Wahl der Funktionsweise (Abluft - oder Umluftbetrieb).

• Montage der dunstabzugshaube unter einem hängeschrank:

Dieser Gerätetyp muß in ein Paneel oder eine Befestigungsnische eingebaut werden. Zur Befestigung 4 Schrauben benutzen, die für das Möbelmaterial geeignet sind. Nach dem Schema in (Abb.1) vorbohren. Zum korrekten Einbau muß das Frontpaneel der Haube mit der Hängeschranktür bündig gebracht werden, danach den Distanzhalter **L** mit den Schrauben **P** (Abb.2) regulieren um die hintere Wand des Gerätes an das Montagepaneel anzupassen.

• Abluftversion:

Bei dieser Betriebsweise werden die angesaugten Dämpfe durch die Außenwand oder durch ein Abluftrohr ins Freie geleitet. Zu diesem Zweck muß ein normgerechtes, nicht entflammbares Rohr mit Durchmesser besorgt und an den vorgesehenen Anschlußflansch **B** (Abb.3) angeschlossen werden.

• Filterversion:

Um die Abzugshaube von Abluftbetrieb auf Umluftbetrieb umzustellen, wenden Sie sich für den Kauf der benötigten Aktivkohlefilter bitte an Ihren Fachhändler. Die Filter müssen in die Luftansaugung im Innern der Abzugshaube eingebaut werden indem man sie mit der Luftansaugöffnung zentriert einsetzt und um 90° bis zum Einrasten dreht (Abb.6). Um diesen Arbeitsgang durchführen zu können muß das Gitter **G** (Abb.5) abgenommen werden. Die Luft wird über ein Verbindungsrohr, das durch das Möbel nach oben führt und am Anschlußring **B** (Abb.4) befestigt wird, wieder in den Raum zurückgeführt.

BENUTZUNG UND WARTUNG

• Es wird empfohlen, die Dunstabzugshaube schon vor Kochbeginn der Speisen einzuschalten.

Es wird weiterhin empfohlen, das Gerät nach Beendigung des Kochvorgangs noch 15 Minuten weiterlaufen zu lassen, um den vollständigen Abzug der Kochdünste zu gewährleisten.

Die Leistungsfähigkeit der Dunstabzugshaube hängt entscheidend von der Sorgfalt und Regelmäßigkeit der Wartung ab, insbesondere die des Fettfilters und die des Aktivkohlefilters.

• **Der Antifett-Filter** hat die Aufgabe, die in der Luft schwebenden Fettpartikel zu fangen, daher kann er in unterschiedlichen Zeitspannen verstopfen, je nach Gebrauch des Geräts.

- Um der Brandgefahr vorzubeugen, müssen mindestens alle 2 Monate die Antifett-Filter per Hand gereinigt werden; dazu verwendet man neutrale, nicht scheuernde Reinigungsmittel oder man gibt ihn in die Spülmaschine bei niedriger Temperatur und kurzem Zyklus.

- Nach der Reinigung kann die Farbe etwas verändert sein. Diese Tatsache ist kein Grund für eine Beschwerde, damit er ausgewechselt wird.

• **Die Aktivkohlefilter** dienen dazu, die Luft, die in die Umgebung zurückgeleitet wird zu reinigen; sie haben die Aufgabe, die unangenehmen Gerüche, die während des Garvorgangs entstehen, zu beseitigen.

- Die nicht regenerierbaren Aktivkohlefilter müssen mindestens alle 4 Monate ausgewechselt werden. Die Sättigung der Aktivkohle hängt davon ab, wie oft das Gerät benutzt wird, vom Gartyp und von der Häufigkeit, mit der die Reinigung des Antifett-Filters durchgeführt wird.

• **Vor der Montage des Antifett-Filters und des regenerierbaren Aktivkohlefilters ist es unbedingt nötig sicherzustellen,**

dass diese gut getrocknet sind.

• Die Haube muss häufig sowohl Innen als auch Außen gereinigt werden; dazu verwendet man ein mit denaturiertem Alkohol befeuchtetes Tuch oder ein neutrales nicht scheuerndes Reinigungsmittel.

• Die Beleuchtungsanlage ist für den Gebrauch während des Kochvorgangs realisiert worden und nicht für eine längere Beleuchtung der Umgebung im Allgemeinen. Wird die Beleuchtung lange Zeit angelassen, wird die durchschnittliche Lebensdauer der Glühbirne erheblich verringert.

• Wenn das Gerät mit einer serviceleuchte ausgestattet ist, kann diese für die allgemeine anhaltende Beleuchtung der Umgebung benutzt werden.

• **Achtung:** das Nichteinhalten dieser Hinweise für die Reinigung der Haube und deren Auswechseln und die Reinigung der Filter, führen zu Brandgefahr. Es wird daher empfohlen, die hier gegebenen Ratschläge zu befolgen.

• **Austausch der Halogenlampen (Abb. 8).**

Nehmen Sie zum Austausch der Halogenlampe **B** die Glasabdeckung **C** (an den kleinen Schlitz anheben) ab. Tauschen Sie die Lampe durch eine desselben Typs aus.

Achtung: Fassen Sie die Halogenlampe nicht mit bloßen Händen an.

Mikroschalter (Abb. 9).

Achtung! Diese Dunstabzugshaube ist mit einem **Mikroschalter** ausgestattet, der die Aktivierung der Funktionen (Licht und Motorgeschwindigkeit) durch Öffnung des Teleskopauszugs ermöglicht. Ist der Teleskopauszug geschlossen, können weder die Lichter noch die Geschwindigkeitsstufen des Motors eingeschaltet werden (Abb. 9).

• **Bedienung: (Abb. 9) slider**

die Symbolbezeichnungen sind folgend wiedergegeben:

A = Lichtschalter

A1 = Aus-Taste

A2 = Ein-Taste

B = Geschwindigkeitskontrolle

B1 = Aus-Taste

B2 = Taste ERSTE GESCHWINDIGKEIT

B3 = Taste ZWEITE GESCHWINDIGKEIT

B4 = Taste DRITTE GESCHWINDIGKEIT

• **Bedienung: (Abb. 7) slider**

die Symbolbezeichnungen sind folgend wiedergegeben: Diese Dunstabzugshaube ist mit einem **Mikroschalter** ausgestattet, der die Aktivierung der Geschwindigkeitsstufen des Motors durch Öffnung des Teleskopauszugs ermöglicht. Ist der Teleskopauszug geschlossen, können die Geschwindigkeitsstufen des Motors nicht eingeschaltet werden. Dieser Mikroschalter schaltet nicht die Lichter ein; hierzu ist ein spezieller Schalter vorgesehen (siehe Abb. 7A).

A = Lichtschalter

A1 = Aus-Taste

A2 = Ein-Taste

B = Geschwindigkeitskontrolle

B1 = Taste ERSTE GESCHWINDIGKEIT

B2 = Taste ZWEITE GESCHWINDIGKEIT

B3 = Taste DRITTE GESCHWINDIGKEIT

Achtung! Wird der Teleskopauszug bei einer Geschwindigkeitseinstellung von 2 geschlossen, schaltet sich die Dunstabzugshaube bei erneuter Öffnung des Teleskopauszugs wieder mit derselben Betriebsgeschwindigkeit ein, mit der sie zuvor ausgeschaltet wurde.

• **Auswechseln der Glühlampen bzw. Halogenlampen (Abb. 10):** Nur Lampen desselben Typs und mit derselben Wattzahl, wie die am Gerät installierten verwenden.

FÜR SCHÄDEN, DIE AUF DIE NICHTBEACHTUNG DER OBEN GENANNTEN ANWEISUNGEN ZURÜCKZUFÜHREN SIND, WIRD KEINERLEI VERANTWORTUNG ÜBERNOMMEN.

GENERALIDADES

Lea atentamente el contenido del presente libro de instrucciones pues contiene indicaciones importantes para la seguridad en la instalación, el uso y el mantenimiento (Consérvelo para un posible consulta posterior).

El aparato ha sido diseñado para el uso en versión aspiradora (evacuación de aire hacia el exterior) , filtrante (reciclaje del aire en el interior) o con motor exterior.

SUGERENCIAS PARA LA SEGURIDAD

1. Preste atención si funcionan contemporáneamente una campana aspirante y un quemador o una chimenea que toman el aire del ambiente y están alimentados por energía que no sea eléctrica, pues la campana aspirante toma del ambiente el aire que el quemador o la chimenea necesitan para la combustión. La presión negativa del local no debe superar los 4 Pa (4x10⁻⁵ bares). Para un funcionamiento seguro, realice primero una adecuada ventilación del local. Para la evacuación externa, atégase a las disposiciones vigentes en su país.

Antes de enchufar el modelo a la corriente eléctrica:

-Controlar los datos de matrícula (que se encuentran en el interior del aparato) para constatar que la tensión y la potencia correspondan a la de la red y el enchufe de conexión sea idóneo. En caso de dudas, recurra a un electricista calificado.

-Si el cable de alimentación está dañado, se debe cambiar con un cable o conjunto especial de cables que puede suministrar tanto el fabricante como el servicio de asistencia técnica.

-Conecte el dispositivo a la red de alimentación a través de un enchufe con fusible 3A o a los dos cables de la línea bifásica protegidos por un fusible 3A.

2. ¡Atención!

En determinadas circunstancias los electrodomésticos pueden ser peligrosos.

A) No intente controlar los filtros cuando la campana está en funcionamiento.

B) Durante el uso prolongado de la instalación de iluminación o inmediatamente después, no toque las lámparas ni las zonas adyacentes a ellas.

C) Está prohibido cocinar a fuego directo debajo de la campana.

D) Evite dejar la llama libre porque puede dañar los filtros y constituye un riesgo de incendio.

E) Controle constantemente los alimentos fritos para evitar que el aceite sobrecalentado se prenda fuego.

F) Antes de efectuar cualquier operación de mantenimiento, desconecte la campana de la red eléctrica.

G) Este aparato no debe ser utilizado por niños o personas que necesiten de supervisión.

H) Controle que los niños no jueguen con el aparato.

I) Cuando la campana se utiliza simultáneamente con aparatos que queman gas u otros combustibles, el ambiente debe estar adecuadamente ventilado.

L) Si las operaciones de limpieza no se realizan respetando las instrucciones, hay peligro de incendio.

Este aparato está fabricado en conformidad con la Norma Europea 2002/96/EC, Waste Electrical and Electronic Equipment (WEEE). Controlando que este producto sea eliminado de modo correcto, el usuario contribuye a prevenir consecuencias negativas para el ambiente y la salud.



El símbolo en el producto o en la documentación adjunta, indica que este producto no debe ser tratado como residuo doméstico sino que debe ser entregado a un punto de recolección para reciclar aparatos eléctricos y electrónicos. Elimínelo siguiendo las normas locales para la eliminación de desechos. Para mayor información sobre el tratamiento, recupe-

ración o reciclaje de este producto, llame a la oficina local encargada, al servicio de recolección de desechos domésticos o al negocio en el cual ha comprado el producto.

INSTRUCCIONES PARA LA INSTALACIÓN

• **Las operaciones de montaje y conexión eléctrica deben ser efectuadas por personal especializado.**
• **Utilice guantes de protección antes de realizar las operaciones de montaje.**

• Instalación eléctrica:

- El aparato está construido en clase II, por lo tanto no se debe conectar ningún cable a la toma de tierra.

El posición del enchufe debe ser de fácil acceso una vez instalado el aparato. Si el aparato posee un cable sin enchufe, para conectarlo a la red eléctrica es necesario instalar entre el aparato y la red de suministro un interruptor onnipolar con una apertura mínima de 3 mm entre los contactos y las dimensiones adecuadas para la carga, conforme con las normas vigentes.

- La conexión a la corriente eléctrica debe realizarse de la siguiente manera:

MARRÓN = **L** línea

AZUL = **N** neutro.

• Si la placa de cocción que se utiliza es eléctrica, de gas o de inducción, la distancia mínima entre ésta y la parte más baja de la campana debe ser de por lo menos **65 cm**. Si debe usarse un tubo de conexión compuesto de dos o más partes, la parte superior debe estar fuera de la parte inferior. No conecte la descarga de la campana a un conducto en el que circule aire caliente o que sea utilizado para evacuar los humos de aparatos alimentados por una energía que no sea eléctrica. Antes de efectuar las operaciones de montaje, para una más fácil maniobrabilidad del aparato, extraer el/los filtro/s antigrasa (Fig.5).

- En el caso de montaje del aparato en la versión aspirante, pre-disponer el orificio de evacuación aire.

• Se aconseja el uso de un tubo de evacuación de aire con el mismo diámetro que la boca de salida de aire. El uso de una reducción podría disminuir las prestaciones del producto y aumentar el ruido.

¡ Atención !! montaje del distanciador de plástico.

Este producto se puede suministrar también con un distanciador de plástico **O** que se coloca antes de instalar la campana (fig.2a). Fije el distanciador a la campana con los tornillos **P** (fig.2a).

Para el correcto montaje, alinee la parte delantera de la campana con el armario colgante, entre la campana y la pared queda una distancia que deberá cerrarse con un distanciador.

Una vez decidida la distancia, quite la parte de plástico en exceso con una cizalla (fig. 2a).

• Instalación:

Para instalar la campana de manera correcta debe seguirse el siguiente esquema:

1. Montaje de la campana en la parte inferior del mueble colgante.
2. Elección de la versión.

• Montaje de la campana en la parte inferior de un armario colgante:

Este tipo de aparato tiene que ser encajado en un mueble colgante o en otro soporte .

Para sujetarlo utilice cuatro tornillos adecuados al tipo de mueble, realice los orificios siguiendo el esquema de fig 1. Para montarla correctamente, ponga en línea el frontal de la campana y la puerta del mueble colgante y regule el distanciador **L** con los tornillos **P** (fig2), después hacer que coincidan posteriormente el aparato y el mueble colgante.

• Versión aspirante:

Con este tipo de instalación el aparato descarga los vapores al exterior a través de una canalización existente. Para ello hay que comprar un tubo mural telescópico del tipo previsto por la normativa vigente ,no inflamable y encajarlo en la arandela

B adjunta (Fig.3).

• Versión filtrante:

Para transformar la campana de versión aspirante a versión filtrante, solicite a su revendedor los filtros de carbón activo.

Los filtros deben colocarse en el bloque aspirante situado en el interior de la campana poniéndolos en el centro de éste y girándolos 90 grados hasta escuchar el clic (Fig.6). Para realizar esta operación, quite los filtros antigrasa **G** (Fig.5). El aire vuelve a circular en el ambiente a través de un tubo de conexión que pasa a través del mueble y que está unido a la arandela de enlace **B** (Fig.4).

USO Y MANTENIMIENTO

• Se recomienda poner en funcionamiento el aparato antes de proceder a la cocción de un alimento cualquiera. Se recomienda también, dejar funcionar el aparato durante 15 minutos después de haber finalizado la cocción para lograr una evacuación completa del aire viciado. El buen funcionamiento de la campana depende de la realización de un correcto y constante mantenimiento; se debe prestar una atención particular al filtro antigrasa y al filtro de carbón activo.

• **Le filtre anti-graisse** à pour rôle de retenir les particules grasses en suspension dans l'air; par conséquent, il peut se boucher en un temps qui varie en fonction de l'utilisation de l'appareil.

- Pour prévenir le danger d'incendie, chaque 2 mois au maximum, il est nécessaire de laver les filtres anti-graisse à la main en utilisant des détergents liquides neutres non abrasifs ou dans le lave-vaisselle à température basse et cycle court.

- Après plusieurs lavages, la couleur peut changer. Cela ne donne pas le droit à une requête pour leur remplacement.

• **Les filtres au carbone actif** servent à purifier l'air qui sera rejeté dans la pièce et à atténuer les odeurs gênées par la cuisson.

- Les filtres à carbone actif non régénérables doivent être remplacés chaque 4 mois au maximum. La saturation du carbone actif dépend de l'utilisation plus ou moins prolongée de l'appareil, du type de cuisine et de la régularité avec laquelle vous effectuez le nettoyage du filtre anti-graisse.

• **Avant de monter les filtres anti-grasses et les filtres à carbone actif régénérables, il est important que ceux-ci soient bien secs.**

• **Nettoyer fréquemment la hotte, soit à l'intérieur que à l'extérieur en utilisant un chiffon humidifié avec de l'alcool dénaturé ou des détergents liquides neutres non abrasifs.**

• L'installation d'illumination est conçue pour l'utilisation pendant la cuisson et non pour l'utilisation prolongée pour illuminer la pièce. L'utilisation prolongée de l'illumination réduit considérablement la durée moyenne de la lampe.

• Si el aparato cuenta con la luz de cortesía ésta se puede usar para el uso prolongado de iluminación general del ambiente.

• **Attention:** la non-observation de ces remarques de nettoyage de la hotte et du remplacement et nettoyage des filtres comporte des risques d'incendie. Il est donc recommandé de suivre les instructions suggérées.

• Sustitución de las lámparas halógenas (Fig.8).

Para sustituir las lámparas halógenas **B** quite el vidrio **C** haciendo palanca en las ranuras correspondientes. Sustitúyalas con lámparas del mismo tipo.

Atención: no toque la bombilla con las manos sin protección.

Microinterruptor (fig. 9).

¡Atención! Esta campana posee un **microinterruptor** que permite activar las funciones (luz y velocidad del motor) a través de la apertura del carro telescópico.

Si el carro telescópico está cerrado, no se pueden activar ni las luces ni la velocidad del motor (fig.9).

• **Mandos: (fig.9) slider** la simbología es la siguiente:

A = Interruptor luz

A1 = botón Off

A2 = botón On

B = Control de velocidad

B1 = botón Off

B2 = botón PRIMERA VELOCIDAD
B3 = botón SEGUNDA VELOCIDAD
B4 = botón TERCERA VELOCIDAD

• **Comandi: (fig.7) slider** la simbología es la siguiente:

Esta campana posee un **microinterruptor** que permite activar las velocidades del motor a través de la apertura del carro telescópico. Si el carro telescópico está cerrado, no pueden ser activadas las velocidades del motor.

Dicho microinterruptor no influye sobre la activación de las luces, las mismas deben encenderse utilizando el interruptor correspondiente (ver la fig. 7A)

A = Interruptor luz

A1 = botón Off

A2 = botón On

B = Control de velocidad

B1 = botón PRIMERA VELOCIDAD

B2 = botón SEGUNDA VELOCIDAD

B3 = botón TERCERA VELOCIDAD

¡**Atención!** Si el carro telescópico se cierra y la velocidad está fijada en 2, cuando se vuelve a abrir, la campana se reactiva funcionando a la misma velocidad que cuando se había apagado.

• **Sustitución de las lámparas incandescentes/alógenas (Fig.10):**

Utilice solo lámparas del mismo tipo y vataje que las instaladas en el aparato.

EL FABRICANTE NO SE HACE RESPONSABLE DE LOS DAÑOS PRODUCIDOS POR EL INCUMPLIMIENTO DE ESTAS ADVERTENCIAS.

FRANÇAIS

F

GÉNÉRALITÉS

Lire attentivement le contenu du mode d'emploi puisqu'il fournit des indications importantes concernant la sécurité d'installation, d'emploi et d'entretien. Le conserver pour d'ultérieures consultations. L'appareil a été conçu pour être utilisé dans le modèle aspirant (évacuation de l'air à l'extérieur), filtrant (retour de l'air à l'intérieur) ou doté d'un moteur externe.

CONSEILS POUR LA SÉCURITÉ

1. Attention, lorsque dans la même pièce vous utilisez simultanément la hotte à évacuation avec un brûleur ou une cheminée alimentés par une énergie autre que l'électricité, vous pouvez créer un problème "d'inversion de flux". Dans ce cas la hotte aspire l'air nécessaire à leur combustion. La dépression dans le local ne doit pas dépasser les 4 Pa (4x10⁻⁵ bar). Pour un fonctionnement en toute sécurité, n'oubliez pas de prévoir une ventilation suffisante du local. Pour l'évacuation vers l'extérieur, veuillez vous référer aux dispositions en vigueur dans votre pays.

Avant de brancher la hotte au réseau de distribution électrique:

- Lire les données reportées sur la plaquette d'identification (appliquée à l'intérieur de la hotte) pour vérifier si le voltage et la puissance correspondent à ceux du réseau. Contrôler aussi si la prise est adaptée.

- En cas de doutes, contacter un électricien qualifié.

Si le câble d'alimentation est abîmé, il faut le remplacer par un autre câble ou par un ensemble, spécialement prévus, que vous pouvez commander au fabricant ou à un de ses services d'assistance technique.

- Raccorder le dispositif au secteur à l'aide d'une prise avec fusible 3A ou aux deux fils du diphasé protégés par un fusible 3A.

2. Attention!

Dans certaines circonstances les électroménagers peuvent

être dangereux.

A) N'essayez pas de contrôler l'état des filtres quand la hotte est en marche.

B) Ne jamais toucher les lampes et les zones adjacentes, pendant et tout de suite après l'utilisation prolongée de l'éclairage.

C) Il est absolument interdit de flamber sous la hotte.

D) Évitez de laisser des flammes libres, elles sont dangereuses pour les filtres et pour les risques d'incendie.

E) Surveillez constamment les fritures pour éviter que l'huile surchauffée prenne feu.

F) Avant de procéder à toute opération d'entretien, coupez l'alimentation électrique de la hotte.

G) Cet appareil ne peut pas être utilisé par des enfants ou par des personnes nécessitant une surveillance.

H) Veillez à ce que les enfants ne jouent pas avec l'appareil.

I) Lorsque la hotte est utilisée en présence d'appareils utilisant du gaz ou d'autres combustibles, la pièce doit être correctement ventilée.

L) Si le nettoyage n'est pas réalisé conformément aux instructions, un incendie peut se déclarer.

Cet appareil est marqué conformément à la Directive européenne 2002/96/CE sur les déchets d'équipements électriques et électroniques (DEEE). Assurez-vous que cet appareil soit mis au rebut selon la réglementation en vigueur, vous éviterez ainsi des conséquences néfastes sur l'environnement et la santé.



Le symbole appliqué sur le produit ou sur la documentation jointe rappelle que cet appareil ne doit pas être traité comme un déchet domestique mais faire l'objet d'une collecte sélective dans une déchetterie spécialisée dans le recyclage des appareils électriques et électroniques. Conformez-vous aux réglementations locales sur la collecte et l'élimination des déchets. Pour tout autre renseignement sur le traitement, la récupération et le recyclage de cet appareil, veuillez contacter le bureau concerné de votre ville, le service de collecte des déchets domestiques ou le magasin où vous avez acheté votre appareil.

INSTRUCTIONS POUR L'INSTALLATION

• **Le montage et le branchement électrique doivent être effectués par un personnel spécialisé.**

• **Utiliser des gants de protection avant de procéder aux opérations de montage.**

• **Connexion électrique:**

- L'appareil est construit en classe II, pour cela aucun câble ne doit être connecté avec la prise terre. La prise doit être accessible après l'installation de l'appareil. Si l'appareil est équipé d'un cordon dépourvu de fiche, un interrupteur omnipolaire ayant une distance d'ouverture des contacts d'au moins 3 mm, dimensionné à la charge et conforme aux réglementations applicables en la matière, doit être intercalé entre le secteur et l'appareil.

- La connection avec le réseau électrique doit être exécutée comme suit:

MARRON = L ligne

BLEU = N neutre.

• En cas de table de cuisson électrique, à gaz ou à induction, il faut prévoir une distance de sécurité d'au moins **65 cm** entre cette dernière et le point le plus bas de la hotte. S'il doit être utilisé un tuyau de connection composé de deux ou plusieurs parties, la partie supérieure doit être à l'extérieur de celle inférieure. Ne pas relier le tuyau d'échappement de la hotte à un conduit dans lequel circule de l'air chaud ou employé pour évacuer les fumées des appareils alimentés par une énergie différente de celle électrique. En vue d'une manœuvrabilité de l'appareil plus facile, avant d'exécuter les opérations de montage, déconnecter le filtre/les filtres anti-graisse (Fig.5).

- S'il s'agit d'une hotte aspirante, il faudra prévoir une ouverture pour l'évacuation de l'air.

• Nous conseillons d'utiliser un tuyau d'évacuation de l'air de même diamètre que l'orifice de sortie de l'air. L'utilisation d'une

réduction pourrait diminuer les performances du produit et augmenter le niveau sonore.

Attention! montage de l'entretoise en plastique.

Cet article peut être livré avec une entretoise en plastique **O** qu'il faut monter avant d'installer la hotte (fig.2a). Fixez l'entretoise à la hotte à l'aide des vis **P** (fig.2a). Pour un assemblage correct, procédez à l'alignement du fronton de la hotte avec le meuble haut et calculez l'épaisseur nécessaire pour boucher l'espace vide entre la hotte et le mur. Dès que la distance est fixée, coupez à l'aide d'un cutter le morceau de plastique excédant (fig.2a).

• Installation:

Pour effectuer correctement l'installation de la hotte suivez les instructions suivantes:

1. Montage de la hotte dans la partie inférieure du panneau
2. Choix de la version (à évacuation au recyclage).

• Fixation de la hotte sous un élément haut:

Ce genre d'appareil doit être encastré à un panneau ou à un support. Pour la fixation utiliser les 4 vis adaptées au type de meuble, perçant les trous selon le schéma (Fig.1).

Pour un montage correcte, aligner la partie avant de la hotte à la porte du panneau et régler l'entretoise **L** en utilisant les vis **P** (Fig.2) ensuite faire coïncider la partie postérieure de l'appareil au meuble.

• Version aspirante:

Avec ce genre d'installation l'appareil évacue les vapeurs à l'extérieur à travers une paroi périphérique ou une canalisation déjà existante. Il est donc nécessaire de se procurer un tube mural télescopique, du type prévu par les normes en vigueur non inflammable de et reliez-le à la bride **B** fournie (Fig.3).

• Version filtrante:

Pour transformer une hotte d'une version à évacuation à une version recyclage, demander à votre vendeur les filtres au charbon actif. Les filtres doivent être appliqués au groupe positionné à l'intérieur de la hotte en les mettant au centre et en les faisant tourner à 90° degrés jusqu'au clic de l'arrêt (Fig.6). Pour effectuer cette opération en lever la filtres anti-graisse **G** (Fig.5). L'air est remis dans la pièce à travers un tube de connexion passant à travers le meuble et relié à l'anneau de raccord **B** (Fig.4).

EMPLOI ET ENTRETIEN

• Il est conseillé de mettre en service la hotte quelques minutes avant de commencer à cuisiner. De même il est conseillé de l'arrêter 15 minutes après avoir terminé la cuisson pour éliminer au maximum les odeurs et évacuer l'air vicié. Le bon fonctionnement de la hotte est lié à la fréquence des opérations d'entretien et, plus particulièrement, à l'entretien du filtre anti-graisse et du filtre à charbon actif.

• **Le filtre anti-graisse** a pour rôle de retenir les particules grasses en suspension dans l'air; par conséquent, il peut se boucher en un temps qui varie en fonction de l'utilisation de l'appareil.

- Pour prévenir le danger d'incendie, chaque 2 mois au maximum, il est nécessaire de laver les filtres anti-graisse à la main en utilisant des détergents liquides neutres non abrasifs ou dans le lave-vaisselle à température basse et cycle court.

- Après plusieurs lavages, la couleur peut changer. Cela ne donne pas le droit à une requête pour leur remplacement.

• **Les filtres au carbone actif** servent à purifier l'air qui sera rejeté dans la pièce et à atténuer les odeurs générées par la cuisson.

- Les filtres à carbone actif non régénérables doivent être remplacés chaque 4 mois au maximum. La saturation du carbone actif dépend de l'utilisation plus ou moins prolongée de l'appareil, du type de cuisine et de la régularité avec laquelle vous effectuez le nettoyage du filtre anti-graisse.

• **Avant de monter les filtres anti-grasses et les filtres à carbone actif régénérables, il est important que ceux-ci soient bien secs.**

• **Nettoyer fréquemment la hotte, soit à l'intérieur que à l'extérieur en utilisant un chiffon humidifié avec de l'alcool dénaturé ou des détergents liquides neutres non abrasifs.**

• L'installation d'illumination est conçue pour l'utilisation pendant la cuisson et non pour l'utilisation prolongée pour illuminer la pièce. L'utilisation prolongée de l'illumination réduit considérablement la durée moyenne de la lampe.

• Si l'appareil est pourvu de **lumière de courtoisie**, elle peut être utilisée pour l'emploi prolongé de l'éclairage général de la pièce.

• **Attention:** la non-observation de ces remarques de nettoyage de la hotte et du remplacement et nettoyage des filtres comporte des risques d'incendie. Il est donc recommandé de suivre les instructions suggérées.

• Remplacement des lampes halogènes (Fig. 8).

Pour changer les lampes halogènes **B** retirez le verre **C** en faisant levier dans les fentes prévues.

Remplacez-les par des lampes de même type.

Attention : ne touchez pas aux lampes mains nues.

Microinterrupteur (fig. 9).

Attention ! La hotte est équipée d'un **microinterrupteur** qui permet d'activer les fonctions (lumière et vitesse du moteur) grâce à l'ouverture du tiroir télescopique.

Si le tiroir télescopique est fermé, l'éclairage ne pourra être activé et le réglage de la vitesse du moteur est impossible (fig.9).

• **Mandos: (fig.9) slider** le symbole sont le suivant:

A = Interrupteur lumière

A1 = bouton Off

A2 = bouton On

B = Contrôle de vitesse

B1 = bouton Off

B2 = bouton PREMIERE VITESSE

B3 = bouton SECONDE VITESSE

B4 = bouton TROISIEME VITESSE

• **Mandos: (fig.7) slider** le symbole sont le suivant:

La hotte est équipée d'un **microinterrupteur** qui permet d'activer les fonctions de réglage de la vitesse du moteur grâce à l'ouverture du tiroir télescopique. Si le tiroir télescopique est fermé, la vitesse du moteur ne pourra pas être réglée.

Ce microinterrupteur n'influence pas l'allumage des lampes. Celles-ci devront donc être allumées à l'aide de l'interrupteur prévu à cet effet (v. fig. 7A).

A = Interrupteur lumière

A1 = bouton Off

A2 = bouton On

B = Contrôle de vitesse

B1 = bouton PREMIERE VITESSE

B2 = bouton SECONDE VITESSE

B3 = bouton TROISIEME VITESSE

Attention ! En cas de fermeture du tiroir télescopique avec une vitesse est réglée sur 2, lorsque le tiroir s'ouvrira à nouveau, la hotte fonctionnera à la même vitesse lors de la réouverture du tiroir.

• Remplacement des ampoules à incandescence/halogènes (Fig.10):

Utiliser uniquement des ampoules du même type et de puissance installées sur l'appareil.

NOUS DECLINONS TOUTE RESPONSABILITE POUR LES EVENUELS DEGATS PROVOQUES PAR L'INOBSERVATION DES SUSDITES INSTRUCTIO.

ENGLISH

GB

GENERAL

Carefully read the following important information regarding installation safety and maintenance. Keep this information booklet accessible for further consultations. The appliance has been designed for use in the ducting version (air exhaust to the outside), filtering version (air circulation on the inside) or with

external motor.

SAFETY PRECAUTION

1. Take care when the cooker hood is operating simultaneously with an open fireplace or burner that depend on the air in the environment and are supplied by other than electrical energy, as the cooker hood removes the air from the environment which a burner or fireplace need for combustion. The negative pressure in the environment must not exceed 4Pa (4x10⁻⁵ bar). Provide adequate ventilation in the environment for a safe operation of the cooker hood. Follow the local laws applicable for external air evacuation.

Before connecting the model to the electricity network:

- Control the data plate (positioned inside the appliance) to ascertain that the voltage and power correspond to the network and the socket is suitable. If in doubt ask a qualified electrician.
- If the power supply cable is damaged, it must be replaced with another cable or a special assembly, which may be obtained direct from the manufacturer or from the Technical Assistance Centre.
- This device must be connected to the supply network through either a plug fused 3A or hardwired to a 2 fase spur protected by 3A fuse.

2. Warning!

In certain circumstances electrical appliances may be a danger hazard.

- A) Do not check the status of the filters while the cooker hood is operating.**
- B) Do not touch bulbs or adjacent areas, during or straight after prolonged use of the lighting installation.**
- C) Flambè cooking is prohibited underneath the cooker hood.**
- D) Avoid free flame, as it is damaging for the filters and a fire hazard.**
- E) Constantly check food frying to avoid that the overheated oil may become a fire hazard.**
- F) Disconnect the electrical plug prior to any maintenance.**
- G) This appliance is not intended for use by young children or infirm persons without supervision.**
- H) Young children should be supervised to ensure they do not play with the appliance.**
- I) There shall be adequate ventilation of the room when the rangehood is used at the same time as appliances burning gas or other fuels.**
- L) There is a risk of fire if cleaning is not carried out in accordance with the instructions.**

This appliance conforms to the European Directive EC/2002/96, Waste Electrical and Electronic Equipment (WEEE). By making sure that this appliance is disposed of in a suitable manner, the user is helping to prevent potential damage to the environment or to public health.



The symbol on the product or on the accompanying paperwork indicates that the appliance should not be treated as domestic waste, but should be delivered to a suitable electric and electronic appliance recycling collection point. Follow local guidelines when disposing of waste. For more information on the treatment, re-use and recycling of this product, please contact your local authority, domestic waste collection service or the shop where the appliance was purchased.

INSTALLATION INSTRUCTIONS

- **Assembly and electrical connections must be carried out by specialised personnel.**
- **Wear protective gloves before proceeding with the installation.**

• Electric Connection:

- The appliance has been manufactured as a class II, therefore no earth cable is necessary. The plug must be easily accessible after the installation of the appliance. If the appliance is equipped with power cord without plug, a suitably dimensioned omnipolar

switch with 3 mm minimum opening between contacts must be fitted between the appliance and the electricity supply in compliance with the load and current regulations.

- The connection to the mains is carried out as follows:

BROWN = L line

BLUE = N neutral.

- If the hob is electric, gas, or induction, the minimum distance between the same and the lower part of the hood must be at least **65 cm**. If a connection tube composed of two parts is used, the upper part must be placed outside the lower part. Do not connect the cooker hood exhaust to the same conductor used to circulate hot air or for evacuating fumes from other appliances generated by other than an electrical source. Before proceeding with the assembly operations, remove the anti-grease filter(s) (Fig.5) so that the unit is easier to handle.

- In the case of assembly of the appliance in the suction version prepare the hole for evacuation of the air.

- We recommend the use of an air exhaust tube which has the same diameter as the air exhaust outlet hole. If a pipe with a smaller diameter is used, the efficiency of the product may be reduced and its operation may become noisier.

• Warning! Plastic spacer fitting.

This product may also be supplied with a plastic spacer **O**, which should be fitted before the hood is installed (Fig. 2a).

Fix the spacer to the hood using screws **P** (Fig. 2a).

To assemble the unit correctly, align the front panel of the hood with the wall cabinet and decide on the distance necessary to fill in any space remaining between the hood and the wall.

Once the distance has been established, use a cutter to remove the excess plastic (Fig. 2a).

• Installation:

The following instruction should be followed to carry out the correct installation of the cooker hood.

1) Mounting of the cooker hood on the lower side of the cupboard.

2) Selection of the version (extraction or filtration).

• Fitting the cooker hood to the lower part of a wall cabinet:

This type of appliance must be fitted inside a cabinet or inside another type of support structure. To fix it in place, use 4 screws which are suitable for the type of cabinet, making holes in accordance with the diagram shown in (fig. 1). To fit the appliance correctly, align the front panel of the cooker hood with the cabinet door and adjust spacer **E** using screws **P** (fig. 2), then ensure the appliance meets the cabinet at the rear.

• Extraction through an outside wall:

The appliance expels the fumes through an outside wall or a duct. It is necessary to buy a telescopic pipe in accordance with the standards in use (inflammable) and connect it to flange **B** (Fig.3).

• Recirculation:

To transform the cooker hood from the extraction version to the recirculating one ask your supplier for an activated carbon filter. The filter must be fitted to the extracting group cooker hood in the centre of the fan grille by twisting it by 90 degrees until it is gripped securely (Fig.6). For this operation remove the anti-grease filter(s) **G** (Fig.5). The clean air is returned into the room through a connecting tube passing inside the cupboard and connected to the ring **B** (Fig.4).

USE AND MAINTENANCE

- We recommend that the cooker hood is switched on before any food is cooked. We also recommend that the appliance is left running for 15 minutes after the food is cooked, in order to thoroughly eliminate all contaminated air. The effective performance of the cooker hood depends on constant maintenance; the anti-grease filter and the active carbon filter both require special attention.

- **The anti-grease filter** is responsible retaining the grease parti-

cles suspended in the air, therefore it is subject to clogging with variable frequency according to the use of the appliance.

- To prevent the danger of possible fires, at least every 2 months one must wash the anti-grease filters by hand using non-abrasive neutral liquid detergents or in the dishwasher at low temperatures and on short cycles.

- After a few washes, colour alterations may occur. This does not give the right to claim their replacement.

• **The active carbon filters** are used to purify the air that is sent back into the room and its function is to mitigate the unpleasant odours produced by cooking.

- The non-regenerable active carbon filters must be replaced at least every 4 months. The saturation of the active charcoal depends on the more or less prolonged use of the appliance, on the type of kitchen and on the frequency with which anti-grease filter is cleaned.

• **Before remounting the anti-grease filters and the regenerable active charcoal filters it is important that they are completely dry.**

• **Clean the hood frequently, both internally and externally, using a cloth dampened with denatured alcohol or neutral liquid detergents that are non abrasive.**

• The lighting system is designed for use during cooking and not for the prolonged general lighting of the room. The prolonged use of the lighting system significantly decreases the average duration of the bulbs.

• If the appliance is equipped with courtesy lights it is possible to use them for general room lighting for a prolonged amount of time.

• **Attention:** the non compliance with the hood cleaning warnings and with the replacement and cleaning of the filters entails risk of fires. One therefore recommends keeping to the suggested instructions.

• **Replacing halogen light bulbs (fig. 8).**

To replace the halogen light bulbs **B**, remove the glass pane **C** using a lever action on the relevant cracks.

Replace the bulbs with new ones of the same type.

Caution: do not touch the light bulb with bare hands.

Microswitch (fig. 9).

Warning! This hood is fitted with a **microswitch** which allows the activation of the functions (light and motor speed) through the opening of the telescopic undercarriage.

If the telescopic undercarriage is closed, neither the lights nor the motor speed can be activated (fig. 9).

• **Commands: (fig.9) slider** the key symbols are explained below:

A = Light switch

A1 = Off key

A2 = On key

B = Speed control

B1 = Off key

B2 = FIRST SPEED key

B3 = SECOND SPEED key

B4 = THIRD SPEED key

• **Commands: (fig.7) slide** the key symbols are explained below: This hood is fitted with a **microswitch** which allows the activation of the motor speed) through the opening of the telescopic undercarriage. If the telescopic undercarriage is closed the motor speeds cannot be activated.

This microswitch does not have an impact on the activation of the lights which must be switched on through the appropriate switch (see fig.7A).

A = Light switch

A1 = Off key

A2 = On key

B = Speed control

B1 = FIRST SPEED key

B2 = SECOND SPEED key

B3 = THIRD SPEED ke

Warning! If the telescopic undercarriage is closed with the speed

set at 2,, once it is re-opened, the hood will be reactivated with the same speed in use when the hood was closed.

• **Replacing the halogen/incandescent lamps (Fig.10):**

Only use lamps of the same type and wattage installed on the device.

THE MANUFACTURER DECLINES ALL RESPONSIBILITY FOR EVENTUAL DAMAGES CAUSED BY BREACHING THE ABOVE WARNINGS.

NEDERLANDS

NL

ALGEMEEN

Lees aandachtig de inhoud van deze handleiding. Hierin staan belangrijke aanwijzingen voor een veilige installatie, gebruik en onderhoud. Bewaar de handleiding om die later te kunnen raadplegen. Het toestel werd ontworpen in een versie voor afzuiging (evacuatie van de lucht naar buiten) en voor filtering (recirculatie van de lucht binnen) of met externe motor.

VEILIGHEIDSVOORSCHRIFTEN

1. Opletten indien tegelijkertijd een afzuigkap en een brander of haard functioneren die afhankelijk zijn van de omgevingslucht en gevoed worden door een andere energiebron dan de elektrische energie. De afzuigkap kan de lucht die de brander of haard nodig heeft voor de verbranding aan de omgeving onttrekken. De negatieve druk in de omgeving mag niet boven de 4 Pa (4x10⁻⁵ bar) liggen. Voor een veilige werking dient u te zorgen voor een goede ventilatie van de ruimte. Voor de afvoer naar buiten moet u zich houden aan de geldende voorschriften die van toepassing zijn in uw land.

Voordat u het model op het elektriciteitsnet aansluit:

- Controleer op het gegevensplaatje (aan de binnenkant van het apparaat) of de spanning en het vermogen overeenkomen met die van het net, en of de stekker geschikt is voor de aansluiting. Neem in geval van twijfel contact op met een gekwalificeerde elektricien.

- Als de voedingskabel beschadigd is dient deze te worden vervangen door een andere kabel of een speciale kabelcombinatie, beschikbaar bij de fabrikant of de technische servicedienst.

- Verbind het mechanisme aan de voeding m.b.v. en stekker met zekering 3A of aan de twee draden van de tweefase beschermd met een 3A zekering.

2. **Attentie!**

In bepaalde omstandigheden kunnen huishoudelijke apparaten gevaarlijk zijn.

A) Probeer niet om de filters te controleren terwijl de afzuigkap werkt

B) Raak de lampen en de zones vlakbij niet aan als de verlichting lang aan is of kort daarna.

C) Het is verboden om eten met open vlam te bereiden onder de kap

D) Voorkom open vlammen, deze zijn schadelijk voor de filters en brandgevaarlijk

E) Controleer voortdurend gebakken waren om te voorkomen dat hete olie vlam vat

F) Voor elke willekeurige onderhoudsbeurt moet men de elektrische energie afschakelen.

G) Dit apparaat is niet bestemd voor gebruik door kinderen of andere personen die toezicht nodig hebben.

H) Controleer dat kinderen niet met het apparaat spelen.

I) Als de afzuigkap tegelijk met andere apparaten wordt gebruikt die gas of andere brandstoffen verbranden, moet het vertrek goed worden geventileerd.

L) Als de reinigingswerkzaamheden niet worden uitgevoerd zoals aangegeven in de handleiding loopt u het risico dat er brand uitbreekt.

Dit apparaat is voorzien van het keurmerk Waste Electrical and Electronic Equipment (WEEE), zoals vastgesteld door de Europese Norm 2002/96/EC. Door te zorgen dat de afvalverwijdering van dit product correct wordt uitgevoerd, werkt de gebruiker mee aan het voorkomen van potentiële negatieve consequenties voor omgeving en gezondheid.



Het symbool op het product of op het bijgeleverde documentatiemateriaal geeft aan dat het niet moet worden behandeld als normaal huisvuil, maar dat het moet worden ingeleverd bij een speciaal verzamelpunt voor het recyclen van elektrische en elektronische apparatuur. De afvalverwijdering moet plaatsvinden in het respect van de gemeentelijke normen. Voor meer informatie over het onderhoud en het recyclen van dit product kunt u contact opnemen met uw gemeente, de lokale reinigingsdienst, of de winkel waar u het product heeft aangeschaft.

INSTALLATIE INSTRUCTIES

• **De werkzaamheden m.b.t de montage en de elektrische aansluiting dienen verricht te worden door gespecialiseerd personeel.**
• **Gebruik beschermende handschoenen alvorens met de montagewerkzaamheden te beginnen.**

• Elektrische aansluiting:

Het apparaat is gemaakt in klasse II (dubbel geïsoleerd), het snoer hoeft derhalve niet op een geaard stopcontact aangesloten te worden.

De stekker moet na de installatie van het apparaat gemakkelijk toegankelijk zijn. In het geval dat het apparaat een kabel zonder stekker heeft, moet men deze op het elektrische net aansluiten met een schakelaar tussen apparaat en net, waarvan alle polen onderbroken worden; de minimale opening tussen de contacten moet 3 mm zijn en de schakelaar moet gedimensioneerd zijn voor de belasting en voldoen aan de van kracht zijnde normen. De aansluiting op het elektriciteitsnet moet als volgt uitgevoerd worden:

BRUIN = **L** lijn

BLAUW = **N** neutraal.

• Indien het gebruikte fornuis elektrisch, op gas of met inductie werkt, dan moet de minimale afstand hiertussen en het laagste deel van de kap tenminste **65 cm** bedragen. Sluit de afvoer van de afzuigkap niet aan op een leiding waardoor warme lucht circuleert of die gebruikt wordt voor de afvoer van rook van apparaten die door een andere energiebron dan elektrische energie gevoed worden. Voordat u verder gaat met de montage dient u, om het apparaat makkelijker te kunnen verplaatsen, de anti-vetfilter(s) te verwijderen (Afb.5).

- Bij montage van het apparaat in de afzuigversie dient u voor een gat voor de luchtafvoer te zorgen.

• We raden u aan een luchtafvoerbuis te gebruiken met eenzelfde diameter als die van de luchtafvoeropening. Het gebruik van een reducerend element zou de prestaties van het product kunnen beperken en het lawaai kunnen doen toenemen.

• LET OP: montage van de plastic afstandhouder.

Dit product kan ook geleverd worden met een plastic afstandhouder **O** die gemonteerd dient te worden voordat de kap geïnstalleerd wordt (fig.2a).

Maak de afstandhouder aan de kap vast met de schroeven **P** (fig.2a). Voor een juiste montage, brengt u de voorkant van de kap in een rechte lijn met het keukenkastje en bepaalt u de benodigde afstand om de mogelijke overblijvende ruimte tussen de kap en de wand te dichten. Wanneer u de afstand bepaald heeft, snijdt u met een stanleymes het teveel aan plastic weg (fig.2a).

• Installatie:

Om de afzuigkap op de juiste wijze te installeren moet het volgende schema gevolgd worden:

1. Montage van de afzuigkap aan de onderkant van het hangkastje.

2. Functiekeuze (zuigfunctie of filterfunctie).

• Bevestiging van de kap aan de onderzijde van een keukenkastje:

Dit soort apparaat moet in een hangkastje gevoegd worden of in andere ondersteuning. Voor het bevestigen 4 schroeven gebruiken die geschikt zijn voor het meubeltype. De openingen maken volgens het schema in fig. 1. Voor een juiste montage de voorkant van de afzuigkap volgens het deurtje van het hangkastje uitlijnen en het afstandstuk **L** regelen door de schroeven **P** (fig. 2) daarna het apparaat en het hangkastje gelijkstellen.

• Zuigversie:

Met dit soort installatie zal het apparaat de dampen door een buitenmuur of door een bestaande kanalisering naar buiten voeren. Hiervoor is een telescopische muurbuis nodig, volgens de van kracht zijnde normen moet deze niet brandbaar zijn en met een. De buis moet aan de bijgeleverde flens **B** (Afb.3) aangesloten worden.

• Filterversie:

Om van de zuigfunctie tot de filterfunctie over te schakelen, vraag aan uw verkoper om de koolstoffilters. De filters moeten op het zuigstelsel aan de binnenkant van de afzuigkap bevestigd worden, nadat deze gecentreerd zijn worden ze geblokkeerd door een draai van 90° graden tot de sluitingsklik (Afb.6). Om deze handeling uit te voeren de graat **G** (Afb.5) verwijderen. De lucht wordt weer in de ruimte afgevoerd via een verbindingsbuis door de kast en aangesloten aan de verbindingring **B** (Afb.4).

GEbruik EN ONDERHOUD

• We raden aan het apparaat aan te zetten voordat u met de bereiding begint van elke willekeurige maaltijd. We raden u aan het apparaat 15 minuten aan te laten nadat het eten bereid is, voor een optimale luchtverversing. De goede werking van de afzuigkap hangt af van een regelmatig en correct onderhoud; in het bijzonder moet men aandacht besteden aan het vetfilter en aan het filter met actieve koolstof.

• **De vetfilter** heeft als doel de vetdeeltjes die in de lucht hangen tegen te houden, bijgevolg is deze filter onderhevig aan verstopping na een bepaalde tijd, afhankelijk van het gebruik van het apparaat.

- Om brandgevaar te voorkomen, moeten de vetfilters hoogstens iedere 2 maanden met de hand gewassen worden met neutrale vloeibare reinigingsmiddelen die niet schuren ofwel in de vaatwasser op lage temperatuur met korte cycli.

- Na enkele wasbeurten kunnen er kleurveranderingen optreden. Dit feit geeft u geen recht op een klacht voor eventuele vervanging.

• **De actieve koolstoffilters** dienen om de lucht te zuiveren die in het milieu wordt uitgestoten, en heeft als functie de onaangename geuren die bij het koken vrijkomen op te vangen.

- De actieve koolstoffilters die niet regenererbaar zijn, moeten hoogstens iedere 4 maanden worden vervangen. De verzadiging van de actieve koolstof hangt af van een min of meer langdurig gebruik van het apparaat, van het type keuken en van de regemaat waarmee de schoonmaak van de vetfilter wordt uitgevoerd.

• **Het is belangrijk dat de vetfilters en de regenererbare actieve koolstoffilters goed droog zijn vooraleer ze opnieuw te monteren.**

• **Maak de kap zowel van binnen als van buiten regelmatig schoon met behulp van een doek gedrenkt in gedenatureerde alcohol of neutrale vloeibare schoonmaakmiddelen die niet schuren.**

• De verlichtingsinstallatie is ontworpen voor het gebruik tijdens het koken en niet voor langdurig gebruik als algemene verlichting van het vertrek. Langdurig gebruik van de verlichting vermindert gevoelig de gemiddelde levensduur van de lampen.

• Als het apparaat uitgerust is met de **serviceverlichting** dan kan deze gebruikt worden voor langdurig gebruik van de algemene verlichting van het vertrek.

• **Attentie:** het niet naleven van de waarschuwingen voor schoonmaak van de kap en de vervanging en schoonmaak van de filters brengt brandgevaar met zich mee. Het is daarom aangeraden om

zich te houden aan de voorgestelde instructies.

• Vervanging van de halogeenlampen (Afb. 9).

Om de halogeenlampen **B** te vervangen moet men het glaasje **C** verwijderen door een voorwerp als hefboom in de daarvoor bestemde spleten te steken. Vervang met lampen van hetzelfde type. **Opgelet:** raak de lampen niet met de blote handen aan.

Microschakelaar (Afb. 9).

Attentie! Deze afzuigkap beschikt over een **microschakelaar** waarmee u bepaalde functies kunt activeren (licht en motorsnelheid, d.m.v. het openen van telescopische schuifpaneel. Als het telescopische schuifpaneel gesloten is kunnen noch het licht noch de motorsnelheid worden geactiveerd (afb. 9).

• **Kontroller slider (Afb.9)** zijn de symbolen hieronder weergegeven:

- A** = Schakelaar licht
- A1** = toets Off
- A2** = toets On
- B** = Controle snelheid
- B1** = toets Off
- B2** = toets EERSTE SNELHEID
- B3** = toets TWEDE SNELHEID
- B4** = toets DERDE SNELHEID

• **Kontroller slider (Afb.7)** zijn de symbolen hieronder weergegeven:

Deze afzuigkap beschikt over een **microschakelaar** waarmee u de motorsnelheid kunt activeren d.m.v. het openen van telescopische schuifpaneel. Als het telescopische schuifpaneel gesloten is kan de motorsnelheid niet worden geactiveerd. Deze microschakelaar heeft geen invloed op het activeren van de lichten, die aan moet worden gestoken m.b.v. de speciale schakelaar (zie afb. 7A).

- A** = Schakelaar licht
- A1** = toets Off
- A2** = toets On
- B** = Controle snelheid
- B1** = toets EERSTE SNELHEID
- B2** = toets TWEDE SNELHEID
- B3** = toets DERDE SNELHEID

Attentie! Als het telescopische schuifpaneel wordt gesloten met de snelheid op 2 zal het, bij een volgende opening, opnieuw van start gaan met dezelfde snelheid waarmee het was afgesloten.

• Vervanging van de gloei-/halogeenlampen (Afb.10):

Gebruik alleen lampen van hetzelfde type en vermogen op het apparaat.

DE FABRIKANT IS NIET AANSPRAKELIJK VOOR SCHADE DIE VOORTVLOEIT UIT HET NIET IN ACHT NEMEN VAN DE BOVENSTAANDE VOORSCHRIFTEN.

PORTUGUÊS

P

GENERALIDADES

Ler cuidadosamente o conteúdo do presente manual já que este fornece indicações importantes referentes à segurança de instalação, de uso e de manutenção. Conservar o manual para qualquer ulterior consulta. O aparelho foi projectado para utilização em versão aspirante (evacuação de ar para o exterior), filtrante (circulação de ar no interior) ou com motor exterior.

ADVERTÊNCIAS PARA A SEGURANÇA

1. Prestar atenção se estão funcionando contemporaneamente uma coifa aspirante e um queimador ou um fogão dependentes do ar ambiente e alimentados por uma energia que não a eléctrica, já que a coifa, aspirando, tira do ambiente o ar que o queimador ou o fogão necessitam para a combustão. A pressão negativa no local

não deve ser superior a 4 Pa (4x10⁻⁵ bar). Para um funcionamento seguro, providenciar uma oportuna ventilação do local. Para a evacuação externa, ater-se às disposições vigentes no seu País.

Antes de ligar o modelo à rede eléctrica:

- Controle a placa dos dados (posta no interior do aparelho) para verificar que a tensão e a potência correspondam à da rede e que a tomada seja apropriada. Em caso de dúvidas interpele um electricista qualificado.

- Se o cabo de alimentação estiver danificado, deverá ser substituído por um cabo ou um conjunto especiais fornecidos pelo fabricante ou pelo seu serviço de assistência técnica.

- Ligar o dispositivo à rede de alimentação através de uma ficha com fusível 3A ou aos dois fios da bifásica protegidos por um fusível 3A.

2. Atenção!

Em determinadas circunstâncias, os electrodomésticos podem ser perigosos.

A) Não procure controlar os filtros com o exaustor em funcionamento.

B) Não toque as lâmpadas e as áreas adjacentes, durante e logo após o uso prolongado da instalação de iluminação.

C) É proibido cozinhar alimentos flambé sob o exaustor.

D) Evite a chama livre, porque é danosa para os filtros e perigosa para os incêndios.

E) Controle constantemente os alimentos fritos para evitar que o óleo aquecido pegue fogo.

F) Antes de efectuar qualquer manutenção, desligue o exaustor da rede eléctrica.

G) Este aparelho não é destinado ao uso por parte de crianças ou pessoas que precisam de supervisão.

H) Não permita que as crianças brinquem com o aparelho.

I) Quando o exaustor for utilizado contemporaneamente a aparelhos que queimam gás ou outros combustíveis, o local deverá ser adequadamente ventilado.

L) Se as operações de limpeza não forem efectuadas no respeito das instruções, existe o risco de incêndio.

Este aparelho está marcado em conformidade com a Directiva Europeia 2002/96/EC, Waste Electrical and Electronic Equipment (WEEE). Assegurar-se que este aparelho seja eliminado de maneira certa, o utilizador contribui a prevenir as consequências potenciais negativas para o meio ambiente e a saúde.



O símbolo no aparelho ou na documentação de acompanhamento indica que o mesmo não deve ser tratado como resíduo doméstico, mas deve ser levado a um ponto de colecta idóneo para reciclar equipamento eléctrico e electrónico. Para eliminá-lo obedecer os regulamentos locais sobre a eliminação de resíduos. Para maiores informações sobre o tratamento, a recuperação e a reciclagem deste aparelho, contactar o serviço local encarregado pela colecta de resíduos domésticos ou a loja onde o mesmo foi comprado.

ISTRUÇÕES PARA A INSTALAÇÃO

• As operações de montagem e ligação eléctrica devem ser efectuadas por pessoal especializado.

• Utilizar luvas de protecção antes de efetuar as operações de montagem.

• Conexão eléctrica:

- O aparelho é construído em classe II, portanto nenhum cabo deve ser ligado à tomada de terra. A ficha deve ser facilmente acessível após a instalação do aparelho. No caso em que o aparelho não disponha de cabo sem ficha, para ligá-lo à rede eléctrica será necessário interpor um interruptor omnipolar com abertura mínima de 3 mm entre os contactos, dimensionado para a carga e que atenda aos regulamentos em vigor.

- A ligação à rede eléctrica deve ser feito como segue:

MARROM = L linha

AZUL = N neutro.

• Se o plano de cozedura utilizado for eléctrico, a gás ou por

indução, a distância mínima entre o mesmo e a parte mais baixa do exaustor deverá ser de no mínimo **65 cm**.

Tendo que ser usado um tubo de conexão composto de duas ou mais partes, a parte superior deve ficar externamente àquela inferior.

Não conectar a descarga da coifa a um duto pelo qual circule ar quente ou utilizado para evacuar fumos de aparelhos alimentados por uma energia que não a elétrica. Antes de proceder às operações de montagem, para um manejo mais fácil do aparelho retirar os filtros anti-gordura (Fig.5).

-No caso de montagem do aparelho em versão aspirante predispõe o furo de evacuação do ar.

• Aconselha-se o uso de um tubo de evacuação do ar com o mesmo diâmetro da boca de saída do ar. O uso de uma redução poderia diminuir o desempenho do produto e aumentar o ruído.

ATENÇÃO! instalação do separador de plástico.

Este produto pode ser também equipado com um separador de plástico **O** a ser instalado antes de montar a coifa (fig. 2a).

Fixar o separador à coifa com os parafusos **P** (fig.2a).

Para uma montagem correcta, alinhar a parte frontal da coifa ao pênsl e escolher a distância necessária para fechar o eventual espaço disponível entre a coifa e a parede.

Após ter escolhido a distância pegar num talharim e remover a peça de plástico em excesso (fig.2a).

• **Instalação:**

Para instalar a coifa de maneira correcta deve ser seguido o seguinte esquema:

- 1.Montagem da coifa na parte inferior do armário pênsl
- 2.Escolha da versão (aspirante ou filtrante).

• **Montagem do exaustor na parte inferior de um armário suspenso:**

Este tipo de aparelho deve ser encaixado a um armário pênsl ou em outro suporte. Para a fixação utilizar 4 parafusos adequados ao tipo de móvel, executando os furos de acordo com o esquema da fig. 1. Para a correcta montagem, alinhar a parte frontal da coifa à porta do armário pênsl e regular o distanciador **L** por meio dos parafusos **P** (fig. 2), depois, fazer coincidir o aparelho ao armário pênsl no lado de trás.

• **Versão aspirante:**

Com este tipo de instalação o aparelho descarrega os vapores para o exterior através de uma parede periférica ou canalização existente. Por isso será necessário adquirir um tubo mural telescópico, do tipo previsto pelas regulamentações em vigor, que terá de ser do tipo não inflamável e conectá-lo ao flange **B** fornecido com o produto (Fig.3).

• **Versão filtrante:**

Para transformar a coifa de versão aspirante em versão filtrante, solicitar ao seu revendedor os filtros de carvão ativado. Os filtros devem ser aplicados ao grupo aspirante, que se encontra na parte interna da coifa, centrando-os com relação a este e girando-os de 90° até que se sinta o engate (Fig.6). Para executar esta operação remover filtros anti-gordura **G** (Fig.5). O ar é recirculado ao ambiente através de um tubo de ligação que passa através do móvel e é ligado ao anel de junção **B** (Fig.4).

USO E MANUTENÇÃO

• É recomendável colocar o aparelho a funcionar antes de proceder com a cozedura de qualquer alimento. É recomendável deixar o aparelho 15 minutos a funcionar, depois de ter terminado a cozedura dos alimentos, para descarregar inteiramente o ar impuro. O bom funcionamento do exaustor depende de uma correcta e constante manutenção; uma atenção especial deve ser dedicada ao filtro anti-gordura e ao filtro de carvão ativado.

• **O filtro anti-gordura** tem como função reter as partículas de gordura em suspensão no ar e, portanto, é sujeito a obstruir-se, com tempos que variam de acordo com a utilização do aparelho.

- Para evitar o perigo de incêndio é necessário lavar os filtros anti-gordura, manualmente, a cada 2 meses, no máximo, com

detergente líquido neutro não abrasivo ou na máquina de lavar pratos, com baixas temperaturas e ciclos breves.

- Depois de algumas lavagens pode ocorrer alterações de cor. Este fato não dá direito à reclamação para eventuais substituições.

• **Os filtros de carvão ativado** são utilizados para depurar o ar que é introduzido no ambiente e tem a função de atenuar os odores desagradáveis gerados pelo cozimento.

- Os filtros de carvão ativo não regeneráveis devem ser substituídos a cada 4 meses, no máximo. A saturação do carvão ativo depende do uso mais ou menos prolongado do aparelho, tipo de alimento e regularidade de lavagem do filtro anti-gordura.

• **Antes de montar os filtros anti-gordura e os filtros ao carvão ativado regeneráveis é importante que estejam bem secos.**

• **Limpar frequentemente o exaustor, por dentro e por fora, utilizando um pano húmido com álcool desnatado ou detergentes líquidos neutros não abrasivos.**

• O sistema de iluminação é projetado para o uso durante o cozimento e não para o uso prolongado de iluminação geral do ambiente. O uso prolongado da iluminação diminui notavelmente a duração média das lâmpadas.

• Se o aparelho for dotado de luz de cortesia esta pode ser utilizada para o uso prolongado de iluminação geral do ambiente.

• **Atenção:** a inobservância das advertências de limpeza e do exaustor e da substituição e limpeza dos filtros comporta riscos de incêndios. Aconselha-se seguir as instruções mencionadas.

• **Substituição das lâmpadas de halogéneo (fig. 8).**

Para substituir as lâmpadas de halogéneo **B** tire o vidro **C** fazendo forças nas especificas espessuras.

Substitua com lâmpadas do mesmo tipo.

Atenção: não toque a lâmpada directamente com as mãos.

Microinterruptor (fig. 9).

Atenção! Este exaustor dispõe de um **microinterruptor** que consente activar as funções (luz e velocidade do motor) através da abertura de um carro telescópico.

Se o carro telescópico estiver fechado, nem as luzes nem as velocidades do motor poderão ser activados (Fig. 9).

• **Comandos: (fig. 9) slider** a simbologia é indicada a seguir:

A = Interruptor de luz

A1 = tecla Off

A2 = tecla On

B = Controle de velocidade

B1 = tecla Off

B2 = tecla PRIMEIRA VELOCIDADE

B3 = tecla SEGUNDA VELOCIDADE

B4 = tecla TERCEIRA VELOCIDADE

• **Comandos: (fig. 7) slider** a simbologia é indicada a seguir:

Este exaustor dispõe de um **microinterruptor** que consente activar a velocidade do motor através da abertura de um carro telescópico. Se o carro telescópico estiver fechado, as velocidades do motor não poderão ser activadas.

Este microinterruptor não influi sobre a activação das luzes, que devem ser ligadas através do específico interruptor (veja a Fig.7A).

A = Interruptor de luz

A1 = tecla Off

A2 = tecla On

B = Controle de velocidade

B1 = tecla PRIMEIRA VELOCIDADE

B2 = tecla SEGUNDA VELOCIDADE

B3 = tecla TERCEIRA VELOCIDADE

Atenção! Se o carro telescópico for fechado com a velocidade configurada no 2, uma vez reaberto, o exaustor activa-se na mesma velocidade de funcionamento com o qual havia sido desligado.

• **Substituição das lâmpadas incandescentes /alógenas**

(Fig.10):

Utilizar somente lâmpadas do mesmo tipo e voltagem instaladas no aparelho.

ÚVOD

Přečtěte si pozorně obsah návodu, protože poskytuje důležité informace týkající se bezpečné instalace, používání i údržby zařízení. Uchovejte si návod pro jakoukoliv budoucí potřebu. Přístroj je určen k odsávání (odvádění vzduchu ven), filtrování (recyklace vzduchu v místnosti) nebo k použití s externě umístěným motorem.

BEZPECNOSTNÍ OPATŘENÍ

1. Vyžaduje se opatrnost, jestliže jsou současně v činnosti odsavač par a jiný hořák nebo tepelné zařízení závislé na vzduchu místnosti a napájené jinou energií než elektrickou, protože odsavač par spotřebává vzduch z okolí, který hořák nebo jiné tepelné zařízení potřebují ke spalování. Negativní tlak nesmí překročit 4Pa (4x10⁻³ bar). K bezpečnému provozu je tedy nutná odpovídající ventilace místnosti. Při odvádění vzduchu do vnějšího prostředí je nutné se řídit platnými předpisy Vaší země.

Před napojením modelu na elektrickou síť:

- Zkontrolujte tabulku s údaji umístěnou uvnitř přístroje a ověřte si, že napětí a výkon odpovídají místní síti a rovněž zásuvka je vhodná. V případě jakékoliv pochyby se poraďte s kvalifikovaným elektrikářem.

- Je-li napájecí kabel poškozen, musí být nahrazen speciálním kabelem nebo sadou, které jsou k dispozici u výrobce nebo v jeho servisním středisku.

- Připojte zařízení k napájení prostřednictvím zástrčky s pojistkou 3A nebo ke dvěma vodičům dvou fází, chráněným pojistkou 3A.

2. Upozornění!

V některých situacích mohou být elektrická zařízení zdrojem nebezpečí.

A) Nekontrolujte stav filtrů, zatímco je odsavač v činnosti.

B) Nedotýkejte se žárovek a přilehlých prostor během dlouhodobého použití osvětlení nebo bezprostředně po něm.

C) Je zakázáno připravovat jídla na plameni pod odsavačem.

D) Vyhýnejte se použití volných plamenů, protože poškozují filtry a mohou způsobit požár.

E) Udržujte neustále pod kontrolou smažení jídel, aby se zabránilo vznícení rozpáleného oleje.

F) Před zahájením údržby odpojte zástrčku ze zásuvky elektrického rozvodu.

G) Zařízení není určeno pro použití dětmi nebo nesvéprávnými osobami bez dozoru.

H) Dohlížejte na děti, abyste si byli jisti, že si nehrají se zařízením.

I) Když je odsavač používán současně se zařízeními spalujícími plyn nebo jiná paliva, místnost se musí vhodně větrat.

L) Když nebudou řádně provedeny úkony údržby, existuje riziko vzniku požáru.

Toto zařízení je označeno v souladu s Evropskou směrnicí 2002/96/ES, Waste Electrical and Electronic Equipment (WEEE).

Tím, že se uživatel ujistí o správné likvidaci tohoto výrobku, přispívá k předcházení případným negativním následkům na životní prostředí a na zdraví.



Symbol na výrobku nebo na přiložené dokumentaci poukazuje na to, že se s tímto výrobkem nesmí zacházet jako s běžným domovním odpadem, ale musí se odeslat do vhodné sběrné určené pro recyklaci elektrických a elektronických zařízení.

Zařízení se musíte zbavit v souladu s místními předpisy pro likvidaci odpadu. Podrobnější informace o zacházení s tímto výrobkem, jeho opětovným použitím a recyklací můžete získat, když

se obrátíte na příslušný místní úřad, sběrnou službu domovního odpadu nebo obchod, ve kterém jste výrobek zakoupili.

NÁVOD K INSTALACI

- Operace spojené s montáží a elektrická napojení musí být provedeny pouze odborným personálem.
- Používat ochranné rukavice pro provádění operací montáže.

Elektrické zapojení:

Zařízení je vyrobeno v II. třídě, a proto žádný vodič nesmí být uzemněn. Po instalaci zařízení musí být zástrčka snadno přístupná. V případě, že je zařízení vybaveno kabelem bez zástrčky, je pro jeho připojení do elektrického rozvodu třeba mezi zařízení a elektrický rozvod zapojit omnipolární stykač s minimální vzdáleností kontaktů 3 mm, navržený pro příslušnou zátěž a odpovídající platným normám.

Napojení k elektrické síti musí být provedeno následovně:

HNĚDÁ = L vodič

MODRÁ = N neutrální vodič.

- Minimální vzdálenost mezi opěrnou plochou varných nádob na varném zařízení a nejnižším bodem kuchyňského krytu musí být alespoň **65 cm**.

Vývod odsavače nesmí být napojen na vývod, ve kterém cirkuluje teplý vzduch, nebo který je používán k odvádění kouře ze zařízení napájených jinou energií než elektrickou. Před zahájením montáže vyjměte z odsavače tukový filtr (Obr.5). Usnadněte si tak manipulaci s přístrojem.

- V případě montáže přístroje ve verzi odsavače je třeba připravit otvor k evakuaci vzduchu.

- Doporučuje se použít trubku pro odvádění vzduchu se stejným průměrem jako hrdlo výstupu vzduchu. Použití redukce by mohlo negativně ovlivnit vlastnosti výrobku a zvýšit hlučnost.

Upozornění: montáž plastové rozpěrky.

Tento výrobek musí být dodán s plastovou rozpěrkou **O**, kterou je třeba namontovat ještě před instalací odsavače (obr.2a). Upevněte rozpěrku k odsavači prostřednictvím šroubů **P** (obr.2a). Správná montáž vyžaduje vyrovnání čela odsavače s příslušnou horní skříňkou kuchyňské linky a určení potřebné vzdálenosti k uzavření zbývajících prostorů mezi odsavačem a stěnou. Po určení vzdálenosti odřežte omezovačem přebytečný kus plastové rozpěrky a sejměte ji (obr.2a).

Instalace:

Ke správné instalaci je třeba postupovat podle následujícího schématu:

1. Montáž odsavače na dolní části skříňky.
2. Volba verze (odsavačí či filtrační).

Montáž odsavače do spodní části horní skříňky kuchyňské linky:

Tento typ přístroje musí být vsazen do skříňky či jiné podpory. K upevnění použijte 4 šroubů vhodných pro tento typ nábytku a vyvrtejte otvory podle schématu na (obr. 1).

Ke správné montáži srovnejte čelní stranu odsavače s dvířky skříňky a upravte měřič vzdálenosti **L** šroubů **P** (obr. 2), tak aby se na zadní straně přístroj překrýval se skříňkou.

Odsavačí verze:

Tímto způsobem instalace přístroj vyfukuje páry do vnějšku obvodovou stěnou či existující kanalizací.

Za tímto účelem je zapotřebí zakoupit teleskopickou zední hadici, podle typu stanoveného platnými normami, ohnivzdornou, spojit ji s přírubou, která byl odsavač vybaven výrobcem **B** (Obr.3).

Filtrační verze:

K přeměně odsavače z verze na odsávání použitého vzduchu na verzi filtrující si u Vašeho prodejce vyžádejte filtr s aktivním uhlíkem. Filtry musejí být zachyceny na odsavačí elementy umístěné uvnitř odsavače, s tím, že musejí být umístěny do prostředku a otáčeny o 90° stupňů až do zarázu (Obr.6).

K provedení této operace je zapotřebí odstranit mřížku **G** (Obr.5).

Vzduch je opět vypouštěn do prostředí spojovací hadicí, procházející skřínkou a spojenou se spojovacím prstencem **B** (Obr.4).

POUŽITÍ A ÚDRŽBA

- Doporučujeme uvést zařízení do činnosti ještě před zahájením přípravy jakéhokoli jídla. Doporučujeme ponechat zařízení v činnosti i po dobu 15 minut po ukončení přípravy jídel, aby byl kompletně odveden zapáchající vzduch. Správná činnost odsavače je podmíněna správnou a nepřetržitou údržbou; zvláštní pozornost je třeba věnovat protitukovému filtru a filtru s aktivním uhlím.
- **Protitukový filtr** má za úkol zachycovat mastné částice nacházející se ve vzduchu, proto je v průběhu proměnné doby vystaven upcávání; tato doba závisí na používání zařízení.
- Abyste předešli případnému nebezpečí požáru, je nutné nejméně jednou za dva měsíce nutné propláchnout filtry proti mastnotě v ruce pomocí neutrálních neabrasivních čistících prostředků nebo v myčce na nádobí při nízkých teplotách v krátkém mycím programu.
- Po několika mytích může dojít ke změně barvy. Tento jev neopravňuje k reklamaci po eventuální výměně.

- **Filtry s aktivním uhlíkem** slouží pro pročištění vzduchu, který se vypouští do prostředí a pohlují nepříjemné zápachy, které vznikají během vaření.
- Aktivní uhlíkové filtry, které nelze regenerovat, je zapotřebí měnit každé 4 měsíce. Saturace aktivního uhlíku závisí více-méně od délky používání přístroje, typu kuchyně a pravidelnosti, se kterou se provádí čištění filtru proti mastnotě.

- **Před opětovným namontováním filtru proti mastnotě a aktivních uhlíkových filtrů, které lze regenerovat, je důležité, aby byli pořádně suché.**
- **Opakovaně čistěte odsavač, zevnitř i vzvenč, s použitím hadru navlhčeného v denaturovaném lihu nebo neabrasivních tekutých čistících prostředcích.**

- Osvětlení je navrženo pro použití během vaření a ne pro dlouhodobější použití za účelem osvětlení okolního prostředí. Dlouhodobější použití osvětlení výrazně snižuje průměrnou životnost žárovek.
- Pokud je přístroj vybaven osvětlením prostředí, toto může být používáno pro všeobecné dlouhodobé osvětlování daného prostředí.
- **Pozor:** nedodržování pokynů k čištění odsavače a výměny a čistění filtrů zapříčiní rizika požáru. Doporučuje se proto dodržovat tyto pokyny.

- **Výměna halogenových žárovek (obr. 8).**
Při výměně halogenových žárovek **B** sejměte skříčko **C** po jeho nadzvednutí v místě příslušných otvorů. Žárovky nahradte novými žárovkami stejného druhu.

Upozornění: Nedotýkejte se žárovky holými rukama.

Mikrospínač (obr.9).

Upozornění! Tento odsavač je vybaven **mikrospínačem**, který umožňuje aktivovat funkce (osvětlení a rychlosti motoru) prostřednictvím otevření teleskopického vozíku.

Když je teleskopický vozík zavřený, nebude možné aktivovat osvětlení ani rychlosti motoru (obr. 9).

- **Ovládací povel (obr. 9) Slider** – symbologie je následující:

A = světelný spínač
A1 = tlačítko vypnout
A2 = tlačítko zapnout
B = kontrola rychlosti
B1 = tlačítko vypnout
B2 = tlačítko PRVNÍ RYCHLOST
B3 = tlačítko DRUHÁ RYCHLOST
B4 = tlačítko TŘETÍ RYCHLOST

- **Ovládací povel (obr.7) slider** - symbologie je následující:
Tento odsavač je vybaven **mikrospínačem**, který umožňuje aktivovat rychlosti motoru prostřednictvím otevření teleskopického vozíku. Když je teleskopický vozík zavřený, nebude možné aktivovat rychlosti motoru.
Tento mikrospínač neovlivňuje aktivaci světla, která musí být

rozsвіcena prostřednictvím příslušného vypínače (viz obr. 7A).

A = světelný spínač
A1 = tlačítko vypnout
A2 = tlačítko zapnout
B = kontrola rychlosti
B = tlačítko PRVNÍ RYCHLOST
B3 = tlačítko DRUHÁ RYCHLOST
B4 = tlačítko TŘETÍ RYCHLOST

Upozornění! Když dojde k zavření teleskopického vozíku s rychlostí nastavenou na hodnotu 2, při jeho opětovném otevření bude odsavač uveden do činnosti stejnou provozní rychlostí, při které byl vypnut.

- **Výměna výbojkových žárovek/halogenových žárovek (Obr.10):**

Používejte pouze žárovky stejného typu a výkonu jako žárovky nainstalované na přístroji.

VÝROBCE ODMÍTÁ JAKOUKOLIV ZODPOVĚDNOST ZA ŠKODY ZPŮSOBENÉ NEDODRŽENÍM UVEDENÝCH UPOZORNĚNÍ.

DANSK

DK

GENERELLE OPLYSNINGER

Læs omhyggeligt indholdet af denne brugsanvisning, da den giver vigtige oplysninger vedrørende sikkerheden ved installering, brug og vedligeholdelse. Opbevar brugsanvisningen til senere brug. Apparatet er udarbejdet til at kunne fungere; udsugning (udledning af luft til eksterne omgivelser), filtrerende (intern cirkulation af luft) og med udvendig motor.

OPLYSNINGER VEDRØRENDE SIKKERHED

1. Udvis forsigtighed hvis der samtidigt med emhætten er en varmekilde eller flamme i funktion, som er afhængig af luften i omgivelserne og forsynet med energi, der ikke er elektrisk, efter- som emhætten fjerner den luft fra omgivelserne, som flammen eller varmekilden har brug for til forbrænding. Det negative tryk i lokalet må ikke overstige 4 Pa (4x10⁻⁵ bar). For størst mulig sikkerhed, sørg for en passende ventilation af rummet. Hvad angår udsugningen til eksterne omgivelser følg de gældende normer.

Før modellen tilsluttes el-nettet:

-Kontrollér informationsetiketten (placeret indeni apparatet), for at sikre, at spændingen og styrken er i overensstemmelse med el-nettet og at stikkontakterne er egnede. Hvis De er i tvivl, konsulter en kvalificeret elektriker.

-Hvis forsyningsledningen er beskadiget, skal den udskiftes med en ledning eller en særlig samling fra fabrikanten eller et autoriseret servicecenter.

-Tilslut forsyningsenheden ved hjælp af et stik med en 3A sikring eller til de to tofaseledninger, som er beskyttet af en 3A sikring.

2. Pas på!

I nogle situationer kan elektriske apparater udgøre en fare. **A) Undgå at kontrollere filtrenes tilstand mens emhætten er i funktion.**

B) Rør ikke ved pærer eller tilstødende områder under eller lige efter længerevarende brug af belysningsanlægget.

C) Det er ikke tilladt at tilberede madvarer for åben ild under emhætten.

D) Undgå åben ild, da det kan beskadige filtrene og medføre fare for brand.

E) Hold altid øje med maden under friturestegning for at undgå, at olien antændes.

F) Træk stikket ud af stikkontakten, inden der foretages vedligeholdelse.

G) Apparatet må ikke bruges af børn eller af personer, der ikke har de mentale eller fysiske egenskaber til korrekt brug,

uden overvågning.

H) Hold øje med børnene for at sikre, at de ikke leger med apparatet.

I) Når emhætten anvendes samtidigt med apparater, der bruger gas eller andre brændstoffer, skal rummet have tilstrækkelig udluftning.

L) Hvis rengøring ikke udføres i overensstemmelse med anvisningerne, kan det medføre brandfare.

Dette apparat er udviklet i overensstemmelse med det europæiske direktiv 2002/96/EF om affald af elektrisk og elektronisk udstyr (WEEE). Ved at sikre sig, at dette produkt bortskaffes på korrekt vis, bidrager brugeren til at forhindre eventuelle negative miljømæssige og sundhedsmæssige påvirkninger.



Symbolet på produktet eller på dokumentationen, der følger med produktet, angiver, at produktet ikke skal behandles som husholdningsaffald, men at det skal bortskaffes på passende vis på genbrugsstationer til elektriske og elektroniske apparater. Apparatet skal bortskaffes i overensstemmelse med de gældende regler for bortskaffelse af affald. For yderligere oplysninger om håndtering, genvinding og genbrug af dette produkt, bedes man kontakte de lokale myndigheder, teknisk forvaltning eller forretningen, hvor produktet er købt.

INSTRUKTION VED INSTALLERING

• **Monteringen og udførelsen af de elektriske forbindelser, skal udføres af specialiseret personale.**

• **Inden man går frem med monteringen, skal man iføre sig beskyttelseshandsker.**

• Den elektriske forbindelse:

Apparatet er udarbejdet i klasse II, derfor skal der ikke tilsluttes et kabel til jordforbindelsen. Man skal nemt kunne nå ind til stikket efter installation af apparatet. Hvis apparatet er udstyret med ledning uden stik, skal man ved tilkobling til strømforsyningen sørge for, at der mellem apparatet og strømforsyningen er installeret en flerpolet afbryder med en åbning på minimum 3mm mellem kontakterne, som passer til belastningen og overholder de gældende regler.

Tilslutning til el-nettet skal udføres som følgende:

BRUN = L Fase
BLÅ = N Neutral.

• Minimums distancen mellem kogeoverfladen, målt fra selve kogepladerne, og den nederste del af emhætten, skal være mindst **65 cm**. Hvis der anvendes et forbindelsesrør bestående af to eller flere dele, skal den øverste del placeres udenpå den nederste. Tilslut ikke udledningen fra emhætten med et rør, hvori der cirkulerer varm luft eller som anvendes til at udløse røg fra apparater, der ikke bruger elektrisk energi. Inden man begynder monteringen fjernes filtret (Fig.5) for at gøre håndteringen af apparatet lettere.

- I de tilfælde, hvor apparatet skal installeres i en udsugende version, forberedes åbningen til udledning af luft.

• Det anbefales at anvende en luftudsugningsslange med samme diameter som luftudgangshuldet. Hvis der anvendes en mindre slange, kan det forringe produktets ydelse og medføre øget støj.

Vær opmærksom:

montering af plastikafstandsstykket.

Dette produkt kan leveres med et plastikafstandsstykke **O**, som skal monteres, inden installation af emhætten (fig. 2a). Fastgør afstandsstykket til emhætten med skruerne **P** (fig. 2a). For korrekt monteringen skal man anbringe emhættens front på linje med overskabet og måle den nødvendige afstand for at luke et eventuelt mellemrum mellem emhætten og væggen.

Efter at have målt afstanden tager man en kniv og skærer det overskydende stykke af plastikafstandsstykket af (fig. 2a).

• Installation:

Ved installation af hættens skal nedenstående fremgangsmåde følges:

1. Monteringen af hættens på nederste del af stativet.
2. Valg af versionen (sugende eller filtrerende).

• **Montering af emhætten i den nederste del af et overskab:**

Der bores 4 huller med en diameter på 6 mm nederst i skabet som vist på tegningen fig. 1.

Emhætten monteres under skabet med 4 skruer, som passer til typen af møbel.

Apparatet er forsynet med to luftudgange en foroven og en på bagsiden. De kan begge bruges alt efter kundens behov. Emhætten leveres med en forbindelsesring (**L**), til hvilken forbindelsesstykket forbindes og en aflændingsprop (**P**), som indsættes i den luftudgang, som ikke bruges (fig. 1).

• **Sugende udgave:**

Ved denne installationstype understøtter apparatet dampene udenfor gennem en ydervæg eller en allerede eksisterende kanalisering. Det er til dette formål nødvendigt at købe et teleskop-murrør af en type, der er i overensstemmelse med de gældende regler (ikke antændelig), og herefter forbinde den til flangen **B** der følger med leveringen (Fig.3).

• **Filtrerende udgave:**

For at ændre hættens fra at fungere som sugenhed til at fungere som filterenhed skal De rette henvendelse til Deres forhandler for at få de aktive kulfiltre. Filtrene skal påsættes sugenheden i hættens og skal centrereres i samme og drejes 90 grader indtil blokering (Fig.6). For at kunne udføre denne handling skal man fjerne ristene **G** (Fig.5). Luften sendes tilbage til omgivelserne gennem et forbindelsesrør, der passerer gennem møblet og er forbundet til samlingen **B** (Fig.4).

BRUG OG VEDLIGEHOLDELSE

• Det anbefales, at apparatet sættes i funktion, inden man begynder tilberedningen af madvarer. Det anbefales, at lade emhætten køre i 15 minutter efter endt tilberedning, så al mados suges ud. Korrekt funktion af emhætten afhænger af en korrekt og jævnlig vedligeholdelse. Man skal især være opmærksom med at udskifte fedtfilteret og det aktive kulfilter.

• **Fedtfilteret** har til opgave at tilbageholde de fedtpartikler, der findes i luften. Filtret vil derfor blive tilstoppet med tiden, alt efter hvor ofte emhætten anvendes.

- For at forebygge faren for eventuelle brande skal fedtfilteret mindst hver 2. måned vaskes i hånden med flydende neutrale ikke slibende rengøringsmidler eller i opvaskemaskine ved lav temperatur og kort program.

- Efter nogle vaske kan der forekomme farveændringer. Dette giver ikke ret til at kræve udskiftning af filtrene.

• **De aktive kulfiltre** renses luften, der gendledes i omgivelserne, og tjener til at dæmpe ubehagelige lugte, som dannes ved madtilberedning.

- De ikke-regenererende aktive kulfiltre skal udskiftes mindst hver 4. måned. Mætningen af det aktive kul afhænger af den mere eller mindre længerevarende brug af emhætten, af hvilken slags mad der tilberedes og af regelmæssigheden af rengøringen af fedtfilteret.

• **Det er vigtigt, at fedtfilterne og de regenererende aktive kulfiltre er helt tørre, inden de genmonteres.**

• **Emhætten skal rengøres jævnligt, både indvendigt og udvendigt, med en klud opvædet i denatureret alkohol eller et neutralt, ikke slibende rengøringsmiddel.**

• Lyset er beregnet til brug under tilberedning af mad og ikke til generel oplysning af lokalet. Længerevarende brug af lyset vil reducere lyspærenes gennemsnitlige levetid betydeligt.

• Hvis apparatet er forsynet med rumoplysning, kan dette anvendes til længerevarende generel oplysning af lokalet.

• **Pas på:** manglende udførsel af udskiftning og rengøring af filtrene medfører brandfare. Det anbefales derfor at overholde de foreslåede instruktioner.

• **Udskiftning af halogenpærer (Fig.8).**

For at udskifte halogenpærerne **B** skal man fjerne glasset **C** ved at trykke på rillerne.

Udskift pærerne med pærer af samme type.

Vér opmærksom: rør ikke ved pæren med bare hænder.

Mikroafbryder (fig.9).

Vær opmærksom! Emhætten er udstyret med en **mikroafbryder**, der gør det muligt at aktivere funktioner (lys og motorhastighed) gennem åbningen i den teleskopiske ramme. Hvis den teleskopiske ramme er lukket, kan hverken lys eller motor aktiveres (fig.9).

• **Betjening-senhed: taster (fig. 9) slider** symbolbetydningen er som følger:

A = lysafbryder

A1 = Off knap

A2 = On knap

B = Hastighedskontrol

B1 = Off knap

B2 = FØRSTE HASTIGHED knap

B3 = ANDEN HASTIGHED knap

B4 = TREDIE HASTIGHED knap

• **Betjening-senhed: taster (fig.7) slider** symbolbetydningen er som følger:

Emhætten er udstyret med en **mikroafbryder**, der gør det muligt at aktivere motorhastigheden gennem åbningen i den teleskopiske ramme. Hvis den teleskopiske ramme er lukket, kan motorhastigheden ikke aktiveres.

Denne mikroafbryder indvirker ikke på aktivering af lyset, som tændes på en anden kontakt (se fig.7A)

A = Interruttore luce

A1 = tasto Off

A2 = tasto On

B = Controllo di velocità

B1 = tasto PRIMA VELOCITA'

B2 = tasto SECONDA VELOCITA'

B3 = tasto TERZA VELOCITA'

Vær opmærksom! Hvis den teleskopiske ramme lukkes med hastigheden indstillet på 2, og når den åbnes igen, genaktiverer emhætten den samme hastighed, som der var indstillet til, før den blev slukket.

• Udskiftning af glødepærer/halogenpærer (Fig.10):

Der må kun anvendes pærer af samme type og med samme watt-tal som dem, der er installeret på apparatet.

FABRIKANTEN FRALÆGGER SIG ETHVERT ANSVAR FOR SKADER FORÅRSAGET AF MANGLENDE OVERHOLDELSE AF OVENSTÅENDE ADVARSLER.

SUOMI

FIN

YLEISTÄ

Lue ohjekirja huolellisesti, sillä se sisältää tärkeää tietoa laitteen turvallisuudesta, asennuksesta, käytöstä ja huollosta. Säilytä ohjekirja tulevaa tarvetta varten.

Laitte on suunniteltu toimimaan joko imevänä versiona (ilman poisto ulos), suodattavana versiona (ilman kierrätys sisällä) tai ulkoisella moottorilla toimivana versiona.

TURVAOHJEITA

1. Eristystä huomiota tulee kiinnittää siihen, ettei liesituuletin ole käytössä samanaikaisesti kuin tulipesä tai liesi, jotka ovat riippuvaisia huoneilmasta ja jotka käyttävät jotain muuta energianlähdettä kuin sähköä. Liesituuletin poistaa huoneilasta ilmaa, jota tulipesä tai liesi tarvitsevat polttamiseen. Huoneilman negatiivinen ilmanpaine ei saa ylittää 4Pa (4x10⁻⁵ bar). Huoneilman on siis tuuletettava asianmukaisesti tuulettimen toiminnan varmistamiseksi. Ulkoista poistoa koskient tulee noudattaa asianomaisessa maassa voimassaolevia määräyksiä.

Ennen kuin yhdistät mallin säköverkkoon:

- Huomioi sen tunnuskilvessä (löytyy laitteen sisäpuolelta) olevat tiedot tarkistaen että virran jännite ja voima vastaavat verkostoa, ja että pistorasia on sopiva. Jos olet epävarma ota yhteys pätevään sähkömieheen.

- Jos liitäntäjohto on vahingoittunut, se on vaihdettava laitteen valmistajan tai tämän teknisen huoltohenkilöstön toimesta uuteen liitosjohtoon tai sitä vastaavaan.

- Liitä laite sähkönsyöttöön pistokkeella, jossa on sulake (3 A), tai kaksivaiheisen järjestelmän kahteen johtoon, jotka on suojattu sulakkeella (3 A).

2. Varoitus!

Tietyissä tilanteissa sähkölaitteet voivat aikaansaada vaaratilanteen.

A) Älä tarkista suodattimien tilaa, kun liesituuletin on toiminnassa.

B) Älä kosketa lampuihin tai niiden lähialueille valaistuslaitteiston käytön aikana tai välittömästi sen käytön jälkeen.

C) On kielletty liekittämistä ruokia liesituulettimen alla.

D) Vältä avotulta, koska ne vahingoittavat suodattimia ja voivat aiheuttaa tulipaloja.

E) Tarkkaile jatkuvasti öljyssä paistettavia ruokia, jotta kiehuva öljy ei syty tuleen.

F) Irrota pistoke pistorasiasta ennen huollon suorittamista.

G) Laitetta ei ole suunniteltu lasten tai vajaakykyisten käytettäväksi ilman valvontaa.

H) Valvo lapsia, jotta he eivät leiki laitteen kanssa.

I) Kun liesituuletinta käytetään samanaikaisesti laitteiden kanssa, jotka polttavat kaasua tai muita polttoaineita, huolehdi tilojen riittävästä ilmanvaihdosta.

L) Jos puhdistustoimenpiteitä ei suoriteta ohjeiden mukaisesti, on olemassa tulipalovaara.

Tämä laite on merkitty EU:n Waste Electrical and Electronic Equipment (WEEE) -direktiivin 2002/96/EC mukaisesti. Käyttäjä osallistuu mahdollisten terveydelle ja ympäristölle haitallisten seurausten ehkäisemiseen hävittäessään laitteen asianmukaisella tavalla.



Laitteen pakkauksessa mukana oleviin asiakirjoihin merkitty -merkki osoittaa ettei kyseinen laite kuulu talousjätteisiin, vaan se on varta vasten toimitettava sähkö- ja elektroniikkalaiteromun keräyspisteeseen kierrätystä varten. Hävitä laite noudattamalla paikkakuntasi jätehuoltoa koskevia säädöksiä. Lisätietoja tämän laitteen keräyksestä, käsittelystä ja kierrätyksestä ota yhteys paikkakuntasi jätehuoltoon, talousjätteiden keräyspisteeseen tai liikkeeseen josta laite on hankittu.

ASENNUSOHJEET

• **Asennus ja sähköliitäntä on suoritettava siihen pätevän erikoishenkilöstön toimesta.**

• **Käytä suojakäsineitä ennen kuin aloitat asennustoimenpiteiden suorittamisen.**

• Sähköinen liitäntä:

Laitte on rakennettu II-luokassa, eivätkä kaapelit sen vuoksi saa olla liitettynä maajohtoon. Pistoke tulee olla helposti saavutettavissa laitteen asennuksen jälkeen. Mikäli laite on varustettu johdolla ilman pistoketta, sen liittämissä sähköverkkoon tulee laitteen ja verkon väliin asentaa moninainen virrankatkaisija, jossa kontaktien minimiväli on 3 mm ja joka on mitoitettu kuormituksen mukaan ja joka on voimassa olevien määräysten mukainen. Liitännät sähköverkkoon on tehtävä seuraavalla tavalla:

RUSKEA = **L** vaihe

SININEN = **N** neutraali.

• Keittopinnan kattilankannattimien ja hellakuvun minimietäisyyden on oltava vähintään **65 cm**. Mikäli joudutaan käyttämään kaksi- tai useampiosaista liitosputkea, on ylemmän osan oltava alemman ulkopuolella. Poistoilmaa ei saa jotta kuumailmahormiin tai hormiin, jota käytetään savun poistamiseen laitteista, jotka toimivat jollakin muulla energianlähteellä kuin sähköllä. Ennen kuin alat koota laitetta, irrota rasvasuodatin/-suodattimet

(Kuva 5): näin laitetta on helpompi käsitellä.

- Jos asennetaan imevä hellakumpu on ensin tehtävä ilmanpoistoaukko.

• Suositellaan käyttämään ilmanpoistoputkea, jonka halkaisija vastaa ilman ulostuloaukon mittoja. Pienentävien sovituskappaleiden käyttö voi alentaa tuotteen toimintatulosta ja lisätä meluisuutta.

HUOMIO! muovisen välikappaleen asennus.

Tämä tuote voidaan toimittaa myös muovisen välikappaleen **O** kanssa, joka tulee laittaa paikalleen ennen liesikuvun asentamista (Kuva 2a). Kiinnitä välikappale liesikupuun ruuveilla **P** (Kuva 2a). Oikean asennuksen suorittamiseksi, laita liesikuvun etuosa suoraan linjaan seinäkaapin kanssa ja päättää tarvittava etäisyys, jotta voidaan sulkea tila, joka mahdollisesti jää liesikuvun ja seinän väliin. Kun olet päättänyt halutun etäisyyden, ota leikkuri ja poista ylimääräinen muoviosia (Kuva 2a).

• Asennus Tuuletin asennetaan ohjeiden mukaisesti seuraavalla tavalla:

1. Tuuletin kiinnittäminen seinäkaapin alaosaan.
2. Imukupu- tai suodatinkupuversion valitseminen.

• Liesituuletin asentaminen seinäkaapin alaosaan:

Laite kiinnitetään seinäkaappiin tai muuhun vastaavaan tukeen. Kiinnitä laite neljällä huonekalutyypille sopivalla ruuvilla ja tee tarvittavat reiät ohjeiden mukaisesti (kuva 1). Aseta kuvun etuosa samansuuntaiseksi kaapin oven kanssa, säädä uloketuki **L** ruuvien **P** avulla (kuva 2) ja lopuksi kiinnitä kupu paikoilleen takaosastaan.

• Imevä versio:

Tämän tyyppisessä asennuksessa laite tyhjentää höyryt ulos ulkoseinän tai olemassa olevan kanavan kautta. Tämä vuoksi on tarpeen hankkia ilman teleskooppinen poistoletku, joka vastaa voimassa olevia määräyksiä paloturvallisuudesta ja se tulee liittää toimitettuun laippaan **B** (Kuva 3).

• Suodatinkupuversio:

Jos haluat vaihtaa laitteen imukupuversiosta suodatinkupuversioksi, kysy jälleenmyyjältä aktiivihiihsuodattimia. Suodattimet on sijoitettava kuvun sisällä olevan imukytkön keskelle kiertämällä ne kiinni aina 90° asteeseen asti (Kuva 6). Irrota ensin kalvot **G** (Kuva 5). Ilma poistuu ulos laippaan **B** kytketyin, seinäkaapin läpi kulkevan liitosputken kautta (Kuva 4).

KÄYTTÖ JA HUOLTO-OHJEET

• Suositellaan käynnistämään laite ennen minkä tahansa ruuan kypsennyksen aloittamista. On suositeltavaa antaa laitteen toimia vielä 15 minuuttia käytön jälkeen, jotta ruoanvalmistuksesta aiheutuneet käryt saadaan kokonaan pois huonetilasta. Liesituuletin hyvä toiminta riippuu oikeasta ja säännöllisestä huollosta; erityistä huomiota tulee kiinnittää rasvasuodattimeen ja aktiivihiihsuodattimeen.

• **Rasvasuodattimen** tehtävänä on pidättää ilmassa leijuvat rasvahiukkaset ja siksi se on altis tukkeutumaan ajanjaksossa, jonka pituus vaihtelee laitteen käytön mukaan.

- Tulipalovaaran ennaltaehkäisemiseksi, pese rasvasuodattimet käsin vähintään 2 kuukauden välein neutraaleja ja hankaamattomia pesuaineita käyttämällä tai astianpesukoneessa alhaisessa lämpötilassa ja lyhyellä pesuohjelmalla.

- Muutamien pesukertojen jälkeen voi syntyä värinmuutoksia. Tämä ei oikeuta valituksen kautta osien mahdolliseen vaihtoon.

• **Aktiivihiihsuodattimia** käytetään ilman puhdistamiseen, joka palautetaan huoneeseen ja jonka tehtävänä on vähentää ruoanvalmistuksen aikana syntyviä epämiellyttäviä hajuja.

- Ei regeneroituvat aktiivihiihsuodattimet tulee vaihtaa korkeintaan 4 kuukauden välein. Aktiivihiihen kyllästyminen riippuu laitteen käyttöajasta, ruoanvalmistustavasta ja rasvasuodattimen puhdistusaiheydestä.

• **Ennen rasvasuodattimien ja regeneroitavien aktiivihiihsuodattimien asentamista on tärkeää, että ne ovat kuivuneet kunnolla.**

• **Puhdista liesituuletin säännöllisesti sekä sisältä että ulkoil käyttäen riepua, joka on kostutettu denaturoidulla alkoholil-**

la tai nestemäisillä neutraaleilla ei-hankaavilla pesuaineilla.

• Valaistuslaitteisto on suunniteltu käytettäväksi ruokien kypsennyksen aikana eikä pitkäaikaiseen ympäristön yleiseen valaisuun. Valaistuksen pitkäaikainen käyttö vähentää huomattavasti lampujen keskimääräistä käyttöikää.

• Jos laite on varustettu **hajavalolla**, sitä voidaan käyttää pitkäaikaiseen ympäristön yleiseen valaisuun.

• **Varoitus:** liesituuletin puhdistukseen ja vaihtoon sekä suodattimien puhdistukseen kuuluvien ohjeiden noudattamatta jättäminen aiheuttaa tulipalovaaran. Näin ollen suositellaan annettujen ohjeiden noudattamista.

• Halogeenilamppujen vaihtaminen (Kuva 8).

Halogeenilamppujen **B** vaihtamiseksi ota pois lasi **C** käyttäen viputukena asianmukaisia aukkoja. Vaihda tilalle vastaavan tyyppiset lamput.

Varoitus: älä koske lampuun paljain käsin.

Mikrokytkin (kuvat 9).

Varoitus! Tämä liesituuletin on varustettu **mikrokytkimellä**, jonka avulla voidaan kytkeä päälle toiminnot (valo ja moottorin nopeus) ja joka tulee näkyviin avaamalla teleskooppinen liukulaatikko. Jos liukulaatikko on kiinni, ei voida kytkeä päälle valoja tai säätää moottorin nopeutta (kuvat 9).

• Ohjaimet: (kuva 9) slider seuraa merkiselvitteet

A = valonkatkaisin

A1 = Off –kiinni

A2 = On –päällä

B = nopeudensäädin

B1 = Off – kiinni

B2 = YKKÖSNOPEUS

B3 = KAKKOSNOPEUS

B4 = KOLMOSNOPEUS

• Ohjaimet: (kuva 7) sliderseuraa merkiselvitteet:

Tämä liesituuletin on varustettu **mikrokytkimellä**, jonka avulla voidaan säätää moottorin nopeutta ja joka tulee näkyviin avaamalla teleskooppinen liukulaatikko. Jos liukulaatikko on kiinni, moottorin nopeutta ei voida säätää.

Kyseinen mikrokytkin ei kytke päälle valoja, jotka tulee syyttää asianmukaisen katkaisijan avulla (katso kuva 7A).

A = valonkatkaisin

A1 = Off –kiinni

A2 = On –päällä

B = nopeudensäädin

B1 = YKKÖSNOPEUS

B2 = KAKKOSNOPEUS

B3 = KOLMOSNOPEUS

Varoitus! Jos teleskooppinen liukulaatikko suljetaan nopeuden 2 ollessa päällä, sen uudelleen avaamisen yhteydessä liesituuletin käynnistyy samalla työskentelynopeudella, jossa se oli sammutettaessa.

• Hehkulamppujen/halogeenilamppujen vaihtaminen

(Kuva 10):

Käytä vain laitteeseen asennettujen kaltaisia ja wattiluvultaan samoja lamppeja.

LAITTEEN VALMISTAJA EI OLE VASTUUSSA VAHINGOISTA, JOTKA OVAT AIHEUTUNEET YLLÄMAINITTUJEN OHJEIDEN LAIMINLYÖNNISTÄ.

ΕΛΛΗΝΙΚΑ

ΓΕΝΙΚΑ

Διαβάστε προσεκτικά το περιεχόμενο των οδηγιών, διότι παρέχει σημαντικές υποδείξεις που αφορούν την ασφάλεια της εγκατάστασης της χρήσης και της συντήρησης. Φυλάξτε το φυλλάδιο για ενδεχόμενες συμβουλές. Η συσκευή σχεδιάστηκε για χρήση

σε έκδοση απορρόφησης (εκκένωση αέρα προς το εξωτερικό Εικ. 1B), διήθησης (ανακύκλωση αέρα στο εσωτερικό Εικ. 1A) ή με εξωτερικό κινητήρα (Εικ. 1C).

ΥΠΟΔΕΙΞΕΙΣ ΑΣΦΑΛΕΙΑΣ

1. Προσοχή σε περίπτωση που λειτουργούν ταυτόχρονα απορροφητήρας απορρόφησης και καυστήρας ή μια εστία που εξαρτώνται από τον αέρα του περιβάλλοντος και τροφοδοτούνται από ενέργεια όχι ηλεκτρική διότι ο απορροφητήρας απορροφώντας αφαιρεί από το περιβάλλον τον αέρα που έχουν ανάγκη για την καύση ο καυστήρας ή η εστία. Η αρνητική πίεση στο χώρο δεν πρέπει να ξεπερνά τα 4PA (4x10⁻⁵bar). Για σίγουρη ασφαλή λειτουργία του απορροφητήρα, οφείλεται να υπάρχει κατάλληλος αερισμός στο χώρο. Για την εξωτερική εκκένωση ακολουθήστε τις ισχύοντες προδιαγραφές της χώρας.

Πριν συνδέσετε το μοντέλο στο ηλεκτρικό δίκτυο:

- Ελέγξτε την πινακίδα στοιχείων (που βρίσκεται στο εσωτερικό της συσκευής) για να βεβαιωθείτε ότι η τάση και η ισχύς της συσκευής αντιστοιχούν στο ηλεκτρικό σας δίκτυο καθώς και για την καταλληλότητα του ηλεκτρικού βύσματος. Σε περίπτωση δυσκολιών επικοινωνήστε με έναν ειδικευμένο ηλεκτρολόγο.
- Αν το καλώδιο τροφοδοσίας είναι γαλασμένο, πρέπει να αντικατασταθεί από ένα καλώδιο ή ένα ειδικό σύστημα, διαθέσιμο από τον κατασκευαστή ή την υπηρεσία του τεχνικής υποστήριξης.
- Συνδέστε τη διάταξη στην τροφοδοσία μέσω ενός βύσματος με ασφάλεια 3A ή στα δύο καλώδια του διφασικού προστατευόμενα από μια ασφάλεια 3A.

2. ΠΡΟΣΟΧΗ!

Σε ορισμένες περιστάσεις οι ηλεκτρικές συσκευές μπορεί να αποτελούν κίνδυνο.

A) Μην ελέγχετε την κατάσταση των φίλτρων όσο ο απορροφητήρας είναι σε λειτουργία.

B) Μην αγγίζετε τις λυχνίες ή τις γειτονικές περιοχές κατά ή αμέσως μετά την παρατεταμένη χρήση της εγκατάστασης φωτισμού

C) Απαγορεύεται να μαγειρεύετε τρόφιμα σε φλόγα κάτω από τον απορροφητήρα.

D) Αποφύγετε ελεύθερες φλόγες διότι προκαλούν ζημιά στα φίλτρα και μπορούν να προκλήσουν πυρκαγιάς.

E) Να διατηρείτε συνεχώς υπό έλεγχο το τηγάνισμα των τροφίμων για να μη πάρει φωτιά το καυτό λάδι.

F) Αποσυνδέστε το βύσμα από την ηλεκτρική πρίζα πριν προχωρήσετε στη συντήρηση.

G) Η συσκευή δεν προορίζεται για να χρησιμοποιείται από παιδιά ή άτομα ανάικα χωρίς επίτηρηση.

H) Να επιτρέπει τα παιδιά για να ειστε βέβαιοι ότι δεν παίζουν με τη συσκευή.

I) Όταν ο απορροφητήρας χρησιμοποιείται ταυτόχρονα με συσκευές που καίνε αέριο ή άλλα καύσιμα, ο χώρος πρέπει να αερίζεται δρόντως.

L) Αν οι εργασίες καθαρισμού δεν εκτελούνται σύμφωνα με τις οδηγίες, υπάρχει κίνδυνος να προκληθεί πυρκαγιά.

Η συσκευή αυτή είναι χαρακτηρισμένη σύμφωνα με την Ευρωπαϊκή Οδηγία 2002/96/EC, Waste Electrical and Electronic Equipment (WEEE). Ο χρήστης με το να διαθέτει το προϊόν αυτό ως απόρριμμα με τον ενδεδειγμένο τρόπο συμβάλει στην αποφυγή αρνητικών συνεπειών για το περιβάλλον και την υγεία.



Το σύμβολο στο προϊόν ή στην τεκμηρίωση που το συνοδεύει δείχνει ότι το προϊόν αυτό δεν πρέπει να αντιμετωπίζεται ως απόρριμμα οικιακό αλλά πρέπει να παραδίδεται σε κατάλληλα σημεία συλλογής για την ανακύκλωση ηλεκτρικών και ηλεκτρονικών συσκευών. Διαβάστε το ως απόρριμμα ηθικών τους κατά τόπους κανονισμούς για τη διάθεση των απορριμμάτων. Για περαιτέρω πληροφορίες για τη μεταχείριση, την ανάκτηση και την ανακύκλωση του προϊόντος αυτού, επικοινωνήστε με το αρμόδιο τοπικό γραφείο, την υπηρεσία συλλογής οικιακών απορριμμάτων ή το κατάστημα από το οποίο αγοράσατε το προϊόν αυτό.

ΟΔΗΓΙΕΣ ΕΓΚΑΤΑΣΤΑΣΗΣ

• Οι διαδικασίες τοποθέτησης και ηλεκτρικής σύνδεσης

πρέπει να γίνονται από ειδικευμένο προσωπικό.

• **Χρησιμοποιήστε προστατευτικά γάντια πριν προχωρήσετε στις εργασίες συναρμολόγησης**

• Ηλεκτρική σύνδεση:

Η συσκευή ανήκει στο τύπο II, που σημαίνει πως κανένα καλώδιο δεν πρέπει να συνδεθεί με την γείωση. Το βύσμα πρέπει να είναι εύκολα προσβάσιμο μετά την εγκατάσταση της συσκευής. Στην περίπτωση που η συσκευή διαθέτει καλώδιο χωρίς βύσμα, για να το συνδέσετε στο ηλεκτρικό δίκτυο είναι αναγκαίο να μεσολαβεί μεταξύ της συσκευής και του ηλεκτρικού δικτύου ένας παντολικός διακόπτης με ελάχιστο άνοιγμα μεταξύ των επαφών 3mm, επαρκής για το φορτίο και σύμφωνα με τους ισχύοντες κανονισμούς. Η σύνδεση στο δίκτυο θα πρέπει να γίνει ως εξής:

ΚΑΦΕ: γραμμή **L**

ΜΠΛΕ: **N** ουδέτερη γραμμή.

• Η ελάχιστη απόσταση από την επιφάνεια στήριξης των συσκευών μαγειρέματος στις εστίες και το χαμηλότερο τμήμα του απορροφητήρα της κουζίνας πρέπει να είναι ίση με τουλάχιστον **65 cm**. Σε περίπτωση που χρησιμοποιηθεί σωλήνας σύνδεσης το οποίο αποτελείται από δύο ή περισσότερα κομμάτια, θα πρέπει το πάνω μέρος να περαστεί πάνω από το κάτω μέρος. Σε καμία περίπτωση δεν πρέπει ο σωλήνας απορρόφησης να συνδεθεί με σωλήνα, ο οποίος χρησιμοποιείται για εκκένωση καπνού συσκευών που τροφοδοτούνται από ενέργεια όχι ηλεκτρική. Πριν προχωρήσετε στις διεργασίες συναρμολόγησης, για ευκολότερο χειρισμό της συσκευής αποσυνδέστε το φίλτρο/-α συγκράτησης λιπαρών (Εικ.4).

- Στην περίπτωση συναρμολόγησης της συσκευής στην έκδοση για απορρόφηση τοποθετήστε την στη εξαγωγής αέρα.

• Συνιστάται η χρήση ενός σωλήνα εκκένωσης αέρα ίδιας διαμέτρου με το στόμιο εξόδου αέρα. Η χρήση προσαρμοστικού θα μπορούσε να μειώσει τις επιδόσεις του προϊόντος και να αυξήσει τη θορυβότητα.

Προσοχή: συναρμολόγηση του πλαστικού αποστάτη.

Το προϊόν αυτό μπορεί να παρέχεται με έναν πλαστικό αποστάτη **O** που μοντάρεται πριν την εγκατάσταση του απορροφητήρα (Εικ.2a). Στερεώστε τον αποστάτη στον απορροφητήρα με τις βίδες **P** (Εικ.2a). Για τη σωστή συναρμολόγηση, ευθυγραμμίστε τη μετώπη του απορροφητήρα στο ράφι και αποφασίστε την αναγκαία απόσταση για το κλείσιμο του ενδεχόμενου χώρου που υπολείπεται μεταξύ απορροφητήρα και τοίχου. Αφού αποφασίσετε για την απόσταση πάρτε έναν κόφτη και κόψτε το υπερβάλλον πλαστικό μέρος (Εικ. 2a).

• Εγκατάσταση:

Για να εγκαταστήσετε τον απορροφητήρα με σωστό τρόπο πρέπει να ακολουθήσετε το ακόλουθο σχέδιο:

1. Συναρμολόγηση του απορροφητήρα στο κάτω μέρος του ραφίου
2. Επιλογή της έκδοσης (απορρόφησης 1A ή φιλτραρίσματος 1B).

• Συναρμολόγηση του απορροφητήρα στο κάτω μέρος ενος ραφίου:

Αυτός ο τύπος συσκευής πρέπει να εντοιχίζεται σε ένα ράφι ή σε άλλο προϊόν. Για τη στερέωση χρησιμοποιήστε 4 βίδες κατάλληλες για τον τύπο επίπλου, εκτελώντας τις οπές σύμφωνα με το σχέδιο της (Εικ.1). Για τη σωστή συναρμολόγηση, ευθυγραμμίστε τη μετώπη του απορροφητήρα στη θυρίδα του ραφίου και ρυθμίστε τον αποστάτη **L** μέσω των βιδών **P** (Εικ.2) μετά κάντε να συμπέσει πίσω η συσκευή στο ράφι.

• Έκδοση απορροφησης:

Με την εγκατάσταση αυτού του τύπου η συσκευή διώχνει τους ατμούς προς τα έξω μέσω ενός περιμετρικού τοιχώματος ή υπάρχουσας διοχετεύσης καναλιών. Για το σκοπό αυτό είναι αναγκαίο να αποκτήσετε έναν θερμοσκοπικό επιτοίχιο σωλήνα, του τύπου που προβλέπεται από τους ισχύοντες κανονισμούς, μη εύθλεκτο και να τον συνδέσετε στη φλάντζα **B** που σας παρέχεται (Εικ.3).

• Έκδοση φιλτραρίσματος:

Για να μετασχηματίσετε τον απορροφητήρα από απορροφητικό σε φιλτραρίσματος, ζητήστε από τον μεταπωλητή σας τα φίλτρα ενεργού άνθρακα. Τα φίλτρα πρέπει να εφαρμόζονται στη μονάδα

απορρόφησης στο εσωτερικό του απορροφητήρα κεντράροντάς τα σε αυτό και στρέφοντάς τα κατά 90 μοίρες μέχρι το στοπ ακινητοποίησης (Εικ.6). Για να κάνετε την εργασία αυτή αφαιρέστε τα πάνελ συγκράτησης λίπους **G** (Εικ.5). Ο αέρας διοχετεύεται στο περιβάλλον μέσω ενός σωλήνα σύνδεσης διερχόμενου μέσω του επίπλου και συνδεδεμένου στο ρακόρ **B** (Εικ.4)

ΧΡΗΣΗ ΚΑΙ ΣΥΝΤΗΡΗΣΗ

• Συνιστάται να θέτετε σε λειτουργία τη συσκευή πριν προχωρήσετε στο μαγείρεμα κάποιου τροφίμου. Συστήνεται να αφήνετε τη συσκευή να λειτουργεί για 15 λεπτά αφού τελειώσετε το μαγείρεμα των τροφίμων, για πλήρη εκκένωση του μολυσμένου αέρα. Η καλή λειτουργία του απορροφητήρα εξαρτάται από τη σωστή και συνεχή συντήρηση. Ιδιαίτερη προσοχή πρέπει να δοθεί στο φίλτρο συγκράτησης λίπους και στο φίλτρο ενεργού άνθρακα.

• **Το φίλτρο συγκράτησης λίπους** έχει ως σκοπό τη συγκράτηση των λιπαρών σωματιδίων που αιωρούνται στον αέρα, συνεπώς υπόκειται σε έμφραξη σε χρονικά διαστήματα που ποικίλουν ανάλογα με τη χρήση της συσκευής.

- Προκειμένου να αποφευχθεί κάθε κίνδυνος πυρκαγιάς, το ανώτερο κάθε 2 μήνες, είναι απαραίτητο να πλένετε τα φίλτρα αντιγράσου στο χέρι, χρησιμοποιώντας ρευστά ουδέτερα απορρυπαντικά, ή σε πλυντήρια πιάτων σε χαμηλές θερμοκρασίες και σε σύντομες πλύσεις.

- Μετά από μερικές πλύσεις, μπορεί να διαπιστωθούν αλλοιώσεις του χρώματος. Το γεγονός αυτό δεν αποτελεί λόγο διαμαρτυρίας για τυχόν αντικατάστασή τους.

• **Τα ενεργά φίλτρα άνθρακα** χρησιμοποιούνται για τον καθαρισμό του αέρα που ανακυκλώνεται στο περιβάλλον και έχει τη λειτουργία να μειώνει τις δυσάρεστες οσμές που προκαλούνται από το μαγείρεμα.

- Τα μη ανανεώσιμα ενεργά φίλτρα άνθρακα πρέπει να αντικαθίστανται κάθε 4 μήνες το ανώτερο. Ο κορεσμός του ενεργού άνθρακα εξαρτάται περίπου από τη διάρκεια χρήσης της συσκευής, από τον τύπο της κουζίνας και από τη συχνότητα με την οποία γίνεται ο καθαρισμός του φίλτρου αντιγράσου.

• **Πριν επανατοποθετήσετε τα φίλτρα αντιγράσου και τα ενεργά ανανεώσιμα φίλτρα άνθρακα προσέξτε αυτά να έχουν στεγνώσει καλά.**

• **Να καθαρίζετε συχνά τον απορροφητήρα, εσωτερικά και εξωτερικά, χρησιμοποιώντας ένα βρεγμένο πανί με μετουσιωμένο οινόπνευμα ή υγρά ουδέτερα απορρυπαντικά μη αποξυστικά.**

• Η εγκατάσταση φωτισμού σχεδιάστηκε για να χρησιμοποιείται κατά το μαγείρεμα και όχι για γενικό παρατεταμένο φωτισμό του χώρου. Η παρατεταμένη χρήση του φωτισμού μειώνει σημαντικά τη μέση διάρκεια των λυχνιών.

• Αν η συσκευή είναι εξοπλισμένη με **φωτισμό περιβάλλοντος** αυτό μπορεί να χρησιμοποιηθεί για παρατεταμένη χρήση γενικού φωτισμού του περιβάλλοντος.

• **Προσοχή:** Η μη τήρηση των προειδοποιήσεων για την καθαριότητα του απορροφητήρα και την αντικατάσταση και καθαρισμό των φίλτρων μπορεί να προκαλέσει πυρκαγιά. Σας συνιστούμε κατά συνέπεια να ακολουθείτε προσεκτικά τις οδηγίες που προτείνονται.

• **Αντικατάσταση των λυχνιών αλογόνου (Εικ.8).**

Για την αντικατάσταση των λυχνιών αλογόνου **B** βγάλτε το γυαλάκι **C** κάνοντας αντίσταση στις σχετικές εσοχές. Αντικαταστήστε με λυχνίες ίδιου τύπου.

Προσοχή: μην αγγίζετε τη λυχνία με γυμνά χέρια.

• **Μικροδιακόπτης (εικ. 9).**

Προσοχή! Ο απορροφητήρας αυτός διαθέτει έναν μικροδιακόπτη που επιτρέπει την ενεργοποίηση των λειτουργιών (φως και ταχύτητα του κινητήρα) μέσω του ανοίγματος του τηλεσκοπικού τρόλεϊ. Αν το τηλεσκοπικό τρόλεϊ είναι κλειστό, ούτε τα φώτα ούτε η ταχύτητα του κινητήρα μπορούν να ενεργοποιηθούν (εικ. 9).

• **Εντολες slider (Εικ.9)** παρακάτω αναφέρεται τα σύμβολα που χρησιμοποιούνται:

A = Διακόπτης για το φως

A1 = πλήκτρο Off

A2 = πλήκτρο On

B = Έλεγχος ταχύτητας

B1 = πλήκτρο Off

B2 = πλήκτρο ΠΡΩΤΗ ΤΑΧΥΤΗΤΑ

B3 = πλήκτρο ΔΕΥΤΕΡΗ ΤΑΧΥΤΗΤΑ

B4 = πλήκτρο ΤΡΙΤΗ ΤΑΧΥΤΗΤΑ

• **Εντολες slider (Εικ.9)** παρακάτω αναφέρεται τα σύμβολα που χρησιμοποιούνται:

Ο απορροφητήρας αυτός διαθέτει έναν **μικροδιακόπτη** που επιτρέπει την ενεργοποίηση της ταχύτητας του κινητήρα μέσω του ανοίγματος του τηλεσκοπικού τρόλεϊ. Αν το τηλεσκοπικό τρόλεϊ είναι κλειστό, οι ταχύτητες του κινητήρα δεν μπορούν να ενεργοποιηθούν. Αυτός ο μικροδιακόπτης δεν επηρεάζει την ενεργοποίηση των φώτων, που πρέπει να ανάψουν μέσω του σχετικού διακόπτη (βλέπε εικ. 7A)

A = Διακόπτης για το φως

A1 = πλήκτρο Off

A2 = πλήκτρο On

B = Έλεγχος ταχύτητας

B1 = πλήκτρο ΠΡΩΤΗ ΤΑΧΥΤΗΤΑ

B2 = πλήκτρο ΔΕΥΤΕΡΗ ΤΑΧΥΤΗΤΑ

B3 = πλήκτρο ΤΡΙΤΗ ΤΑΧΥΤΗΤΑ

Προσοχή! Αν το τηλεσκοπικό τρόλεϊ κλείσει με την ταχύτητα ρυθμισμένη στο 2, όταν αυτό ανοίξει πάλι, ο απορροφητήρας ενεργοποιείται εκ νέου στην ίδια ταχύτητα λειτουργίας με την οποία έβριθε.

• **Αντικατάσταση των λαμπτήρων πυρακτώσεως/αλογόνου (Εικ.10):**

Χρησιμοποιείτε μόνο λαμπτήρες του ίδιου τύπου και ικανότητα απορρόφησης ηλεκτρικής ισχύος εγκατεστημένα στη συσκευή.

ΔΕΝ ΑΝΑΛΑΜΒΑΝΟΥΜΕ ΕΥΘΥΝΗΣ ΓΙΑ ΤΥΧΟΝ ΖΗΜΙΕΣ ΠΟΥ ΠΡΟΚΑΛΟΥΝΤΑΙ ΑΠΟ ΤΗΝ ΜΗ ΤΗΡΗΣΗ ΤΩΝ ΣΥΜΒΟΥΛΩΝ ΠΟΥ ΠΡΟΑΝΑΦΕΡΘΗΚΑΝ.

MAGYAR

H

ÁLTALÁNOS TUDNIVALÓK

Kérjük, figyelmesen olvassa el útmutatónkat, mert fontos tudnivalókat tartalmaz a készülék felszerelésére, használatára és karbantartására vonatkozóan. Őrizzse meg, mert a későbbiekben is szüksége lehet rá. A berendezést úgy tervezték, hogy elszívással (a levegőnek a szabadba történő kivezetésével), szűrővel (a levegő visszavezetésével), vagy külső motorral is használható.

BIZTONSÁGI FIGYELMEZTETÉSEK

1. Figyeljünk arra, hogyha nem villanással működő és ugyanannak a helyiségnek a légtérét használó elszívó, kályha vagy tűzhely működik egyszerre, akkor az elszívó esetleg kivonja a kályha vagy a tűzhely égéséhez szükséges levegőt. A helyiség negatív nyomása 4 PA-nál nem lehet nagyobb (4x10⁻⁵ bar). A biztonságos működés érdekében gondoskodjunk a helyiség megfelelő levegőellátásáról. A szennyezett levegő külső térbe való elvezetésekor tartuk be az ide vonatkozó előírásokat.

Mielőtt bekötné a modellét az elektromos hálózatba:

- Ellenőrizze a (a készülék belsejében található) műszaki adatokat tartalmazó táblát, és győződjön meg arról, hogy az elektromos hálózat feszültsége és teljesítménye megfelel-e a feltüntetett adatoknak, valamint, hogy a csatlakozó megfelelő-e. Amennyiben kétélyei merülnek fel, forduljon szakképzett villanyszerelőhöz.

- Ha a tápkábel megsérült, ki kell cserélni egy másik kábelre, vagy a gyártónál vagy annak szervizközpontjában beszerezhető speciális egységre.

- 3A-s biztosítókkal ellátott csatlakozódugóval kösse be a hálózatba az egységet, vagy csatlakoztassa 3A-s biztosítókkal védett kétfázisú kábel két éréhez.

2. FIGYELEM!

Bizonyos esetekben az elektromos készülékek veszélyt

jelenthetnek.

A) Az elszívő működése közben ne ellenőrizze a szűrők állapotát.

B) A készülék világításának hosszan tartó használata közben vagy közvetlenül azt követően ne érjen az izzókhoz vagy a mellettük lévő felületekhez.

C) Az elszívő alatt tilos nyílt lángon sütni.

D) Ne használjon nyílt lángot, mert az tönkretreheti a szűrőket és tüzet okozhat.

E) Tartsa folyamatosan szem előtt a süstét, nehogy a forró olaj meggyulladjon.

F) A karbantartási műveletek előtt húzza ki a konnektort a dugóból.

G) A készülék nem gyerekek vagy felügyelet nélkül hagyott, működtetésre alkalmatlan személyek általi használatra lett tervezve.

H) Vigyázzon a gyerekekre, hogy nehogy játszzanak a készülékkel.

I) Amennyiben az elszívót gázzal vagy más éghető anyaggal működő készülékkel együtt használja, a helyiségnek megfelelő szellőzéssel kell rendelkeznie.

L) Amennyiben a tisztítási műveleteket nem az utasításoknak megfelelően végzi el, fennáll a veszélye annak, hogy a készülék kigyullad.

A készülék megfelel az elektromos és elektronikus berendezések hulladékairól (WEEE) szóló 2002/96/EK európai uniós irányelvnek. Gondoskodjon a termék megfelelő kezeléséről, annak működéséből történő kivonása után, a felhasználó hozzájárul a környezetre és az egészségre való káros hatások megelőzéséhez.



A terméken vagy a mellékelt dokumentáción feltüntetett jelölés azt jelzi, hogy a termék nem kezelhető háztartási hulladékként, hanem a megfelelő begyűjtő állomásra kell vinni az elektromos és elektronikus berendezések újrahasznosítása érdekében. Készülékétől a hulladékkezelésre vonatkozó helyi előírásoknak megfelelően váljon meg. A termékkel kezelésével, összegyűjtésével és újrahasznosításával kapcsolatos további információkért forduljon a megfelelő helyi irodához, a háztartási hulladékokat begyűjtő szolgáltatóhoz, vagy ahhoz az üzlethez, ahol a készüléket megvásárolta.

FELSZERELÉSI UTASÍTÁSOK

- A beszerelést és az elektromos bekötést csak szakemberek végezhetik el.
- Vegyék fel a védőkesztyűket az összeszerelési műveletek elkezdése előtt.
- Elektromos bekötés:

A termék kéteres kábellel készült, vigyázzunk, hogy az egyik húzalt se kössük a földvezetékbe. A dugónak a készülék felszerelését követően is könnyen megközelíthetőnek kell maradnia. Abban az esetben, ha a készülék dugó nélküli tápkábellel van ellátva, az elektromos hálózatba való bekötéshez a készülék és a hálózat közé be kell iktatni egy, a terhelésre szabott és az érvényes szabványnak megfelelő univerzális megszakítót, melynek érintkezői között legalább 3 mm távolságnak kell lennie.

A hálózatra való bekötésnél vegyük figyelembe a huzalok színét: BARNÁ = L fázis
KÉK = N nullafázis.

- A főzőlap főzéshez használt edényeket tartó felülete és a konyhai elszívő alsó része között minimum **65 cm** távolságnak kell lennie. Ha két vagy több elvezető csövet kell összeszerelnünk, akkor az alsó csövet illesszük a felső belsejébe. Az elszívő csövét ne vezessük olyan kéménybe, amelyben meleg levegő áramlik, vagy amely nem villanymal működő berendezés égéstermékét vezeti el. A szerelés megkönnyítéséhez az összeszerelés megkezdése előtt távolítsuk el a zsírszűrőt/zsírszűrőket (5. ábra).
- Amennyiben a készülék konyhai szagelszívóként szereli fel, gondoskodjon kéménynyílásról.

- Tanácsos a levegőkimeneti cső átmérőjével megegyező átmérőjű levegőelvezető csövet használni. Az átmérőcsökkentés csökkenti a termék teljesítményét, és növeli a zajosságát.

Figyelem! A muanyag ék felszerelése

A termékhez **O** muanyag ék is tartozhat, melyet a kúrto felszerelése előtt kell felszerelni. (2a. ábra)!

A **P** csavarokkal rögzítse a muanyag éket a kúrtohoz (2a. ábra)!

A megfelelő felszerelés érdekében állítsa be a kúrto külsejét úgy, hogy párhuzamos legyen a fal bűtorral, és döntsse el, mekkora rést kíván hagyni a kúrto és a fal között!

Ha eldöntötte, egy vágóval vágja le a főlösleges muanyagdarabot! (2a. ábra)!

• A készülék felszerelése:

Az elszívő szabályos felszereléséhez tartsuk be a következő sortrendet:

1. Az elszívóbűra rögzítése a faliszekrény alsó részébe.
2. Az elszívő működésének (elszívó 1A vagy szűró 1B) meghatározása.

• Az elszívő felszerelése fal bűtor alsó részébe:

Ezt a típusú készüléket egy faliszekrény alsó részébe vagy más tartószerkezetre kell felszerelni.

A rögzítéshez használjunk a szekrény típusához illő 4 csavart, miután az (1. ábra) útmutatása szerint létrehoztunk furatokat. A helyes felszerelés érdekében a szűróbűra elűlő lapját igazítsuk a faliszekrény ajtajával egy vonalba és a (P) csavarok segítségével (2. ábra) állítsuk be az (L) távolságtartót, majd a készülék hátlapját is igazítsuk a faliszekrényhez.

• Elszívő mód:

Ebben az üzemműdban a készülék az oldalfalon vagy a meglévő kéményen keresztül kivezeti a gőzöket környezetbe. Ehhez az üzemműdhoz be kell szerezni egy, a hatályos törvényeknek megfelelő, nem gyűlékony teleszkópos falicsövet, melyet rá kell kötni a mellékelt **B** karimára (3. ábra).

• A készülék szűróként való működtetése:

Ahhoz, hogy az elszívő levegőszűróként működjön, a készüléket forgalmazó kereskedőtől aktív szűrszűró lapokat kell beszerezni. A szűróket a bűra belsejében lévő szűróegységre kell rögzíteni úgy, hogy 90°-kal kattanásig elforgatjuk (6. ábra). Ennek elvégzéséhez vegyük le a (G) rácsokat (5. ábra). A visszafogatott levegő ismét a légterbe jut a szekrényen áthaladó és a (B) csatlakozógűyrűhöz rögzített csövön keresztül (4. ábra).

HASZNÁLAT ÉS KARBANTARTÁS

- Mielőtt bármilyen étel főzésébe belekezdene, tanácsos bekapcsolni a készüléket. A szennyezett levegő teljes kiszűröztetése érdekében a főzés végét követően ajánlatos még 15 percig bekapcsolva hagyni az elszívőt. Az elszívő tökéletes működtetése megfelelő és folyamatos karbantartást igényel. Különös figyelmet kell fordítani a zsír- és az aktív szűrszűróre.
- A **zsírszűró** megköti a levegőben lévő zsírszemcséket, melyek a használatról függően idővel eltömítik a készüléket.
- Egy esetleges tűzveszély megelőzése érdekében legfeljebb kéthavonta mossa el kézzel a zsírszűróket. Használjon semleges folyékony mosószeret, vagy mossa el a zsírszűrőt alacsony hőmérsékleten mosogatógűpben rövid programon. Ne használjon sűrolőszert.
- Néhány mosás után a zsírszűró színe megváltozhat. Ez nem szolgáltalat alapot reklamációra, és a szűró esetleges cseréjére.
- **Aktív szűrszűrók** feladata, hogy megtisztítsák a környezetbe visszarámoltott levegőt, és csökkentsék a főzés során keletkező kellemetlen szagokat.
- A nem regenerálható aktív szűrszűróket legfeljebb 4 havonta cserélni kell. Az aktív szén telítődését befolyásoló tényezők: a készülék használatának időtartama, főzési szokások és a zsírszűró tisztításának gyakorisága.
- A **zsírszűrók és a regenerálható aktív szűrszűrók visszahelyezése előtt várja meg, hogy a szűrszűrók teljesen megszűradjanak.**
- **Denaturált szeszszel vagy nem sűroló hatásű folyékony**

mosószerrel átítattott vizes ruhával tisztítsa meg gyakran az elszívó külsejét és belsejét.

- A vilagítóberendezést fözés közbeni használatra tervezték, és nem a konyha általános, huzamos idejü megvilágítására. A huzamos idejü használat lényegesen lecsökkenti az égök átlag élettartamát.
- Ha a készülék rendelkezik **szobai vilagítással** a készüléket használhatja a konyha huzamosabb ideig tartó megvilágítására.
- **Figyelem:** az elszívó és a szürök tisztítására ill. a szürök cseréjére vonatkozó utasítások be nem tartása megnöveli a tüzeset kockázatát. Ezért azt tanácsoljuk, kövesse az utasításokat.

• A halogénizzók cseréje (8.ábra).

A B halogénizzók cseréjéhez a megfelelő réseken keresztül megfelelően vegye le a C üvegburát.

Cserélje ki az izzókat azonos típusúakra!

Figyelem! Ne fogja meg a lámpát csupaszz kézzel!

Mikrokapcsoló (9. ábra).

Figyelem! Az elszívó fel van szerelve egy **mikrokapcsolóval**, mely a kihúzható kéményrész kinyitására lehetővé teszi a funkciók bekapcsolását (világítás és a motor bekapcsolása).

Amennyiben a kihúzható kéményrész be van csukva, a vilagítás és a motor se tud bekapcsolni (9. ábra).

• Vezérlések slider jelmagyarázat (9.ábra)

A = villanykapcsoló

A1 = Ki gomb

A2 = Be gomb

B = Sebesség ellenörzése

B1 = Ki gomb

B2 = EGYES SEBESSÉG gomb

B3 = KETTES SEBESSÉG gomb

B4 = HÁRMAS SEBESSÉG gomb

• Vezérlések slider jelmagyarázat (7.ábra)

Az elszívó fel van szerelve egy **mikrokapcsolóval**, mely a kihúzható kéményrész kinyitására lehetővé teszi a motor bekapcsolását. Amennyiben a kihúzható kéményrész be van csukva, a motor nem tud bekapcsolni.

Ez a mikrokapcsoló nem befolyásolja a vilagítás bekapcsolását. A vilagítás a megfelelő kapcsolóval bekapcsolható (lásd 7A. ábra).

A = villanykapcsoló

A1 = Ki gomb

A2 = Be gomb

B = Sebesség ellenörzése

B1 = EGYES SEBESSÉG gomb

B2 = KETTES SEBESSÉG gomb

B3 = HÁRMAS SEBESSÉG gomb

Figyelem! Amennyiben a kihúzható kéményrészt 2. sebességfokozatra állítva csukja be, a legközelebbi kinyitás alkalmával, az elszívó újra ugyanazt a munkasebességet fogja bekapcsolni, mint amellyel azt kikapcsolta.

• Az izzószálas / halogén égök cseréje (10.ábra):

Csak a készülékre felszerelttel megegyező erősségü és típusü izzót használjon.

A HASZNÁLATI UTASÍTÁS BE NEM TARTÁSÁBÓL EREDŐ KÁROKÉRT SEMMINEMÜ FELELŐSSÉGET NEM VÁLLALUNK.

NORSK

N

GENERELT

Les denne bruksanvisningen nøye. Her gis viktig informasjon angående sikker installering, bruk og vedlikehold av apparatet. Ta vare på bruksanvisningen for fremtidige behov. Apparatet er laget for å kunne brukes i avtrekksversjon (suge ut luft utenifra), filterversjon (resirkulere luft innvendig) eller versjon med ekstern motor.

SIKKERHETS INFORMASJON

1. Vær forsiktig dersom en vifte med utvendig avløp benyttes i samme rom som en brenner eller en ovn som ikke går på elektrisk strøm, da viften trekker ut luften brennern eller ovnen trenger til forbrenningen.

Det negative trykket i rommet må ikke overstige 4 Pa (4×10^{-5} bar). For sikker bruk må man derfor sørge for tilstrekkelig ventilasjon av lokalet.

Avtrekket skal utføres i henhold til gjeldende forskrifter.

Før modellen kobles til det elektriske systemet:

- Kontroller typeskiltet (befinner seg inni apparatet) for å kontrollere at spenning og styrke er i samsvar med strømmettet og at forbindelseskontakten er egnet. Er du i tvil ta kontakt med en kvalifisert elektriker.

- Dersom strømledningen er ødelagt, må denne byttes ut med en kabel eller en spesialenhet som kan skaffes hos produsenten eller serviceavdelingen til produsenten.

- Koble anordningen til strømtilførselen ved hjelp av et støpsel med sikring 3A eller til de to ledningene til bifasen beskyttet av en sikring 3A.

2. Advarsel!

I noen situasjoner kan elektriske apparater utgjøre en fare.

A) Ikke kontrollere filternes tilstand mens avtrekket er i bruk. B) Ikke berøre lyspærene eller de nærliggende områdene under eller rett etter lengre bruk av belysningsanlegget.

C) Det er forbudt å steke mat med flammer under avtrekket. D) Unngå åpen ild, siden den skader filterne og kan medføre brann.

E) Hold frityrsteking av mat konstant under kontroll, for å unngå at oljen tar fyr.

F) Trekk ut støpselet fra stikkkontakten før du foretar vedlikeholdsarbeid.

G) Apparatet er ikke ment til brukes av barn eller ikke selvstendige personer uten overvåking.

H) Overvåk barna for å være sikre på at de ikke leker med ovnen.

I) Når avtrekket benyttes samtidig med apparater som brenner gass eller andre brennstoffer, må rommet være passende utluftet.

L) Hvis rengjøringsinngrepene ikke utføres i samsvar med anvisningene, er det fare for at det kan oppstå en brann.

Dette apparatet er merket i samsvar med det europeiske direktivet EC/96/2002, "Waste Electrical and Electronic Equipment" (WEEE). Ved å forsikre seg om at dette produktet blir avsett på korrekt måte vil brukeren bidra til å hindre potensielt negative effekter for miljø og helse.



Symbolet på produktet, eller i den medfølgende dokumentasjonen viser til at dette produktet ikke må behandles som husholdningsavfall, men må leveres inn til spesialinnsamling for elektriske og elektroniske produkter for resirkulering. Man må kvitte seg med apparatet slik lokale regler for avsetning og resirkulering tilsier. For nærmere informasjon om behandling, gjenvinning og resirkulering av dette produktet må man kontakte det lokale avfallselskap, offentlig kontor med ansvar for søppelinnsamling eller butikken der produktet ble kjøpt.

INSTALLASJONSVEILEDNING

- Montering og elektriske koblinger må utføres av kvalifisert personale.
- Bruk vernehansker under monteringsarbeidet.

• Elektrisk tilkobling:

Apparatet er fremstilt i klasse II, ingen leder skal derfor kobles til jord. Støpselet må være lett tilgjengelig etter installasjon av apparatet. Hvis apparatet er utstyrt med en strømledning uten støpsel, må en omnipolar bryter i passende størrelse med 3 mm minimum åpning mellom kontaktene festes mellom apparatet og strømforsyningen i overensstemmelse med lasten og

strømforskriftene.

Tilkobling til strømnettet utføres på følgende måte:

BRUN = L strømførende

BLÅ = N nulleleder.

- Avstanden fra støtteoverflaten hvor kokekarene står på kokeoverflaten og laveste punkt på kjøkkenheten må være minst **65 cm**. Dersom det benyttes en avtrekkskanal bestående av to eller flere deler, skal den øvre delen tres utenpå den nedre. Koble ikke ventilatoravtrekket til et rør der det passerer varmluft eller røyk fra apparater som ikke går på strøm. Ta ut det/de fetthemmende filteret/filtrene (Fig.4) for du begynner med monteringen. Dette gjør det lettere å manøvrere apparatet.

- Inledning montering av apparatet i avtrekksversjon, forbered på forhånd huller for luftvekuering.

- Det anbefales å bruke et lufttømmerrør med samme diameter som veggventilens munning. Bruk av et reduksjonsrør kan forringe produktets ytelse og øke støyen.

Advarsel: montering av avstandsstykke i plast.

Dette produktet kan også leveres med et avstandsstykke i plast **O** som skal monteres for avtrekksviften (fig.2a).

Feste avstandsstykket til avtrekket ved hjelp av skruene **P** (Fig. 2a). For korrekt montering, plassere avtrekksviften frontdel jevnt med skapet og bestemte nødvendig avstand for å lukke eventuelle tomrom som forblir mellom avtrekket og veggen. Når avstanden er målt, bruke en kutter for å fjerne plasten som blir til overs (fig. 2a).

• Installasjon:

For korrekt installasjon av ventilatoren, følg punktene under:

1. Montering av ventilatoren i et kjøkkenskap.
2. Valg av versjon (med utvendig avløp 1A eller resirkulering 1B).

• Feste kjøkkenviften til nedre del av et veggskap:

Det bores 4 hull med en diameter på 6 mm nederst i skapet som vist på tegningen (fig. 1). Viften monteres under skapet med 4 skruer som passer til den typen skap. Apparatet har to luftutganger er forover og en på baksiden. De kan begge brukes alt etter kundens behov. Viften leveres med en forbindelsesring (**L**) som forbindelsesstykket forbindes til og en propp (**P**) som settes i den luftutgangen som ikke brukes (fig. 2).

• Avtrekksversjon:

Med denne typen installasjon vil apparatet tømme osen ut utendørs gjennom en yttervegg eller gjennom rør som finnes i veggene.

Det er for formålet nødvendig å gå til innkjøp av et teleskoprør av den typen som gjeldende lover påbyr. Røret må ikke være brennbar og det skal kobles til flensen **B** som følger med (Fig.3).

• Filterversjon:

For å omvandle viften fra avtrekk til filter må du be din forhandler om filtre med aktivt kull. Filtrene må settes på inne i avtrekksgruppen inne i viften idet de sentres og vris 90 grader til de knepper på plass (Fig.6). For å utføre dette inngrepet fjerne antifettpanelene **G** (Fig.5). Luften kommer inn i rommet igjen etter å ha gått igjennom et koblingsrør som går gjennom skapet og som er tilkoblet koblingsringen **B** (Fig.4).

BRUK OG VEDLIKEHOLD

- Vi anbefaler at kjøkkenviften slås på før du tilbereder mat. Vi anbefaler også at apparatet får stå på i 15 minutter etter at maten er ferdig, slik at all forurenset luft elimineres. Den effektive ytelsen til kjøkkenviften avhenger av stadig vedlikehold; antifettfilteret og det aktive karbonfilteret krever begge ekstra vedlikehold.

- **Antifettfilteret** brukes til å samle opp alle fettpartikler som finnes i lufta, og dermed er det utsatt for metning (tiden det tar for at filteret blir fullt avhenger av måten apparatet brukes på).
 - For å unngå fare for brann, må man vaske fettfiltrene minst hver 2. måned for hånd med et mildt, ikke-slipende flytende vaskemiddel eller i oppvaskmaskin ved lave temperaturer og korte sykluser.
 - Etter noen vask, kan fargeendringer forekomme. Dette gir ikke

rett til erstatning.

- **Aktive kullfilter** brukes for å rense luften som sendes ut i rommet igjen og har som funksjon å dempe lukten som oppstår ved matlaging.

- Aktive kullfilter som ikke kan regenereres må byttes må byttes ut minst hver 4.måned. Metningsnivået til kullfilteret avhenger av brukshyppigheten til apparatet, typen matlaging som utføres og hvor regelmessig antifettfiltrene rengjøres.

- **Før man setter på plass fettfiltrene og de aktive kullfilterne er det viktig å disse er helt tørre.**

- **Rengjør kjøkkenviften ofte, både på innsiden og utsiden, ved bruk av en klut som er fuktet i denaturalisert alkohol eller nøytralt flytende vaskemiddel uten skureeffekt.**

- Belysningsanlegget er prosjektert for bruk under matlaging og ikke for lengre opplysning av rommet. Forlenget bruk av belysning minsker varigheten av lyspærene betraktelig.

- Dersom apparatet er utstyrt med **innvendig lys** kan dette brukes over lenger tid for en generell belysning i rommet.

- **Advarsel:** hvis man ignorerer advarslene som gjelder rengjøring av hetten og bytte og rengjøring av filter kan forårsake brann. Det anbefales derfor å følge disse instruksjonene.

• Utskifting av halogene lyspærer (Fig.8).

For å skifte ut de halogene lyspærene **B** ta av glasset **C** ved å trykke på hakkene.

Skifte ut med lyspærer av samme type.

Advarsel: Ikke ta på lyspærene med bare hender.

Mikrobryter (fig.9).

Advarsel! Dette avtrekket er utstyrt med en **mikrobryter** som gjør det mulig å sette i gang funksjonene (lys og motorens hastighet) idet det uttrekkbare dekselet åpnes.

Hvis det uttrekkbare dekselet er lukket, kan verken lysene eller motorens hastighet settes i gang (fig.9).

• Kommandoer slider (Fig.9) symbolenes betydning:

A = Lysbryter

A1 = tast Off

A2 = tast On

B = Hastighetskontroll

B1 = tast Off

B2 = tast HASTIGHET EN

B3 = tast HASTIGHET TO

B4 = tast HASTIGHET TRE

• Kommandoer slider (Fig.7) symbolenes betydning:

Dette avtrekket er utstyrt med en **mikrobryter** som gjør det mulig å sette i gang motorens hastigheter idet det uttrekkbare dekselet settes i gang. Hvis det uttrekkbare dekselet er lukket, kan ikke motorens hastigheter settes i gang.

Denne mikrobryteren har ingen innflytelse på lysene, som kan tennes ved hjelp av den egnede bryteren (se fig.7A)

A = Lysbryter

A1 = tast Off

A2 = tast On

B = Hastighetskontroll

B1 = tast HASTIGHET EN

B2 = tast HASTIGHET TO

B3 = tast HASTIGHET TRE

Advarsel! Hvis det uttrekkbare dekselet lukkes med hastigheten satt på 2, vil avtrekket, idet dekselet åpnes igjen, settes i gang med samme driftshastighet som det hadde da det ble slått av.

• Bytte ut lyspærer/halogenpærer (Fig.10):

Bruk kun pærer som er av samme type og styrke som den som er på apparatet.

PRODUSENTEN FRASKRIVER SEG ETHVERT ANSVAR FOR SKADER SOM SKYLDES AT OVENNEVNT RETNINGSLINJER IKKE ER BLITT FULGT.

INFORMACJE OGÓLNE

Należy zapoznać się dokładnie z niniejszym tekstem, zawierającym wskazówki, dotyczące bezpieczeństwa przy instalacji, eksploatacji i konserwacji okapu kuchennego. Należy zachować niniejsze instrukcje także dla późniejszych konsultacji. Urządzenie zostało zaprojektowane w wersji zasysającej (odprowadzanie powietrza na zewnątrz), filtrującej (recykulacja powietrza wewnątrz) lub z silnikiem zewnętrznym.

UWAGI O BEZPIECZEŃSTWIE

1. Nie należy używać jednocześnie okapu kuchennego i paleniska lub kominka zależnych od powietrza w pomieszczeniu i niezasilanych energią elektryczną, ponieważ okap zużywa powietrze potrzebne do ich spalania. Ciśnienie ujemne w pomieszczeniu nie powinno przekraczać 4 Pa (4×10^{-5} bar). Należy więc zadbać o prawidłową wentylację w pomieszczeniu, konieczną dla bezpiecznego funkcjonowania urządzenia. Przy odprowadzaniu dymu na zewnątrz, należy przestrzegać norm obowiązujących w waszym kraju.

Przed podłączeniem modelu do sieci elektrycznej:

- Skontrolować tabliczkę znamionową (znajdującą się wewnątrz urządzenia) aby upewnić się, że napięcie i moc są odpowiednie dla danej sieci i, że gniazdo wtykowe połączenia jest odpowiednie. W przypadku wątpliwości zwrócić się do wykwalifikowanego elektryka.

- Jeśli przewód zasilania jest uszkodzony powinien zostać wymieniony na przewód lub specjalny zespół dostępny u producenta lub u jego obsługi technicznej.

- Podłączyć urządzenie do gniazda zasilającego poprzez wtyczkę z bezpiecznikiem topikowym 3A lub dwupolowym przewodem z bezpiecznikiem topikowym 3A.

2. Uwaga!

W niektórych sytuacjach urządzenia elektryczne mogą stanowić zagrożenie.

A) Nie kontrolować stanu filtrów, gdy okap jest włączony.

B) Nie dotykać lamp lub stref przyległych podczas lub zaraz po przedłużonym używaniu oświetlenia.

C) Zabronione jest gotowanie potraw na ogniu pod okapem.

D) Należy unikać wolnego ognia, ponieważ uszkadza filtry i może spowodować pożar.

E) Należy stale kontrolować gotowane potrawy, aby unikać zapalenia wrzącego oleju.

F) Wyjąć wtyczkę z gniazda przed przystąpieniem do konserwacji.

G) Urządzenie nie jest przeznaczone do używania przez dzieci lub niezdolne osoby bez nadzoru.

H) Należy pilnować dzieci, aby upewnić się, że nie bawią się urządzeniem.

I) Jeśli okap zostanie użyty jednocześnie z urządzeniami spalającymi gaz lub inne paliwa należy pamiętać o zagwarantowaniu dobrej wentylacji pomieszczenia.

L) Jeśli czynności związane z czyszczeniem nie zostaną wykonane zgodnie z instrukcjami, istnieje zagrożenie wywołania pożaru.

Niniejsze urządzenie oznaczone jest zgodnie z dyrektywą europejską 2002/96/EC, Waste Electrical and Electronic Equipment (WEEE). Upewniwszy się, że niniejszy produkt zostanie zutylizowany we właściwy sposób, użytkownik przyczynia się do ochrony przed potencjalnymi konsekwencjami negatywnymi dla środowiska i zdrowia.



Symbol podany na produkcie lub na dokumentacji towarzyszącej mu wskazuje, że produktu ten nie powinien być traktowany jako odpad domowy, lecz powinien być przekazany w stosownym punkcie zbiórki w celu odzyskania urządzeń elektrycznych i elektronicznych. Pozbywać się go zgodnie z

miejscowymi normami w zakresie utylizacji odpadów. Dla uzyskania dodatkowych informacji na temat traktowania, odzyskiwania i recyklingu tego produktu, należy skontaktować się z odpowiednim lokalnym biurem, służbą odpadów domowych lub ze sklepem, w którym produkt został zakupiony.

INSTRUKCJE DO INSTALACJI

• Czynności montażu i podłączenia elektrycznego powinny być dokonane przez wyspecjalizowany personel.

• Przed przystąpieniem do czynności montażowych założyć rękawice ochronne.

• Podłączenie elektryczne:

Urządzenie skonstruowane jest według klasy II, dlatego przewody nie muszą być uziemione. Wtyczka musi być łatwo dostępna po instalacji urządzenia. W przypadku, gdy urządzenie wyposażone jest w kabel bez wtyczki, w celu jego podłączenia należy umieścić pomiędzy urządzeniem a siecią wyłącznik wielobiegunowy z minimalnym otwarcieniem między stykami wynoszącym 3 mm, przy stosowaniu do obciążenia i zgodny z obowiązującymi normami. Podłączenie do sieci elektrycznej powinno być przeprowadzone następująco:

BRĄZOWY = L linia

BŁĘKITNY = N zerowy.

• Minimalna odległość między płaszczyzną nośną naczyń urządzenia kuchennego i najniższą częścią okapu kuchennego powinna wynosić przynajmniej **65 cm**. Przy zastosowaniu rury łączącej składającej się z dwóch lub kilku części, część górna rury musi znajdować się wewnątrz części dolnej. Nie należy łączyć przewodu wyciągowego okapu z przewodem, w którym krąży gorące powietrze lub z przewodem przeznaczonym do odprowadzania dymu z urządzeń zasilanych energią inną niż energia elektryczna. Przed przystąpieniem do montażu, należy wyłączyć filtr (Rys.5) w celu łatwiejszego manipulowania urządzeniem.

- W przypadku montażu urządzenia w wersji ssącej przygotować otwór odprowadzenia powietrza.

• Sugeruje się, aby używać przewodu do oprowadzania powietrza o takiej samej średnicy jak otwór wylotowy. Używanie przewężenia może zmniejszyć sprawność produktu i zwiększyć hałas.

• Instalacja:

Aby przeprowadzić prawidłową instalację okapu, należy postępować wg następującego schematu:

1. Montaż okapu w dolnej części półki wiszącej.

2. Ybór wersji (wciągowa 1A lub filtrująca 1B).

Uwaga: montaż plastikowego elementu odległościowego.

Ten produkt może być również wyposażony w plastikowy element odległościowy **O**, który powinien zostać zamontowany przed instalacją okapu (rys. 2a).

Zamocować element odległościowy do okapu przy pomocy wkrętów **P** (rys. 2a).

Dla prawidłowego montażu ustawić w jednej linii front okapu z szafką wiszącą i ustalić odległość, jaka jest potrzebna, aby zamknąć ewentualną wolną przestrzeń między okapem a ścianą. Po ustaleniu tej odległości odciąć niepotrzebny kawałek plastiku za pomocą przecinaka (rys. 2a).

• Montaż okapu w dolnej części szafki wiszącej:

Takie urządzenia musi być umocowane na półce lub na innej płaszczyźnie wspierającej. Umocować okap posługując się 4 odpowiednimi śrubami i przy wierceniu otworów postępować wg schematu podanego na rys. 1. Aby przeprowadzić montaż prawidłowo, należy ustawić w linii przód okapu z drzwiczkami półki, regulując część odległościową **L** poprzez śruby **P** (rys. 2), w taki sposób, aby tylna część urządzenia odpowiadała półce.

• Wersja z zasysaniem:

Przy tym typie instalacji urządzenie usuwa opary na zewnątrz przez ścianę obwodową lub istniejącą kanalizację. W tym celu konieczny jest zakup rury ściennej teleskopowej odpowietrza-

jącej typu zgodnego z obowiązującymi przepisami, niepalnego, i połączenie jej z kolumnierem **B** znajdującym się w wyposażeniu urządzenia (Rys.3).

• Wersja filtrująca:

Aby przeksztalić okap z wersji wciągowej na filtrującą, należy zwrócić się do Waszego dostawcy z prośbą o filtry na węgiel aktywny. Filtry należy umieścić dokładnie w zespole wciągającym umieszczonym wewnątrz okapu, wykonać obrót o 90 stopni aż do skoku końcowego (Rys.6).

Przy przeprowadzeniu tej operacji należy wyjąć siatki **G** (Rys.5). Oczyszczone powietrze wprowadzone będzie do pomieszczenia poprzez przewód rurowy łączący, przebiegający poprzez półkę i połączony z pierścieniem łączącym **B** (Rys.4).

EKSPLOATACJA I KONSERWACJA

• Zaleca się uruchomienie urządzenia przed przystąpieniem do gotowania jakiegokolwiek potrawy. Zaleca się, aby nie wyłączać urządzenia przez około 15 minut po zakończeniu gotowania potraw w celu całkowitego usunięcia nieswieżego powietrza. Prawidłowe działanie okapu uwarunkowane jest prawidłową i regularną konserwacją; szczególną uwagę należy zwrócić na filtr przeciwłuszczowy oraz na filtr z węglem aktywnym.

• **Filtr przeciwłuszczowy** ma za zadanie zatrzymywanie cząstek tłuszczu zawieszonych w powietrzu, dlatego narażony jest na zatkanie, które może nastąpić w różnym czasie, zależnie od eksploatacji urządzenia.

- Aby zapobiec ewentualnemu ryzyku pożaru, maksymalnie co 2 miesiące należy ręcznie myć filtry przeciwłuszczowe, używając płynnych neutralnych nie ściernych środków czyszczących lub też myć je w zmywarce przy niskiej temperaturze i krótkich cyklach mycia.

- Po kilku umyciach, ich kolor może się zmienić. Nie stanowi to powodu do reklamacji w celu ewentualnej wymiany.

• **Filtry z węglem aktywnym** służą do oczyszczania powietrza, które jest wypuszczane do otoczenia oraz zatrzymują nieprzyjemne zapachy powstające podczas gotowania.

- Filtry z węglem aktywnym nieregenerowane muszą być wymieniane maksymalnie co 4 miesiące. Nasycenie węgla aktywnego zależy od przedłużonego lub nie użycia urządzenia, rodzaju kucharki oraz częstotliwości czyszczenia filtra przeciwłuszczowego.

• **Przed ponownym zamontowaniem filtrów przeciwłuszczowych i filtrów z węglem aktywnym regenerowanych muszą być one dokładnie wysuszone.**

• **Często myć okap, zarówno wewnątrz, jak i na zewnątrz, przy pomocy szmatki zwilżonej denaturatem lub neutralnym środkiem myjącym w płynie, nie ściernym.**

• Instalacja oświetleniowa zaprojektowana jest do użytkowania podczas gotowania, a nie do długotrwałego użycia jako oświetlenie główne pomieszczenia. Przedłużone użytkowanie oświetlenia zmniejsza znacząco średnią trwałość żarówek.

• Jeżeli urządzenie jest wyposażone w **oświetlenie otoczenia**, może być ono używane przez dłuższe okresy jako ogólne oświetlenie.

• **Uwaga:** nieprzestrzeganie wskazówek dotyczących czyszczenia okapu i wymiany oraz czyszczenia filtrów powoduje ryzyko pożaru. Dlatego też, zaleca się przestrzeganie podanych instrukcji.

• Wymiana lamp halogenowych (Rys.8).

Aby wymienić lampy halogenowe **B** ściągnąć szkiełko **C** wykorzystując do tego odpowiednie otwory. Wymienić lampy na takie same.

Uwaga: Nie dotykać lampy gołą ręką.

Mikrowyłącznik (rys. 9).

Uwaga! Okap ten posiada **mikrowyłącznik**, który pozwala na uaktywnienie funkcji (światło i prędkość silnika) poprzez otwarcie wózka teleskopowego.

Jeśli wózek ten zostanie zamknięty, wówczas włączenie światła jak i prędkości silnika nie będzie możliwe (rys.9).

• Polecenia slider (Rys.6) symbole jak poniżej:

A = Wyłącznik światła

A1 = przycisk Off

A2 = przycisk On

B = Kontrola prędkości

B1 = przycisk Off

B2 = przycisk PIERWSZA PRĘDKOŚĆ

B3 = przycisk DRUGA PRĘDKOŚĆ

B4 = przycisk TRZECIA PRĘDKOŚĆ

• Polecenia slider (Rys.6) symbole jak poniżej:

Okap ten posiada **mikrowyłącznik**, który pozwala na włączenie prędkości silnika poprzez otwarcie wózka teleskopowego. Jeśli wózek ten zostanie zamknięty, wówczas włączenie prędkości silnika nie będzie możliwe

Ten mikrowyłącznik nie ma wpływu na włączenie światła, które można zaświecić właściwym przełącznikiem (patrz rys. 7A).

A = Wyłącznik światła

A1 = przycisk Off

A2 = przycisk On

B = Kontrola prędkości

B1 = przycisk PIERWSZA PRĘDKOŚĆ

B2 = przycisk DRUGA PRĘDKOŚĆ

B3 = przycisk TRZECIA PRĘDKOŚĆ

Uwaga! Jeśli wózek teleskopowy zostanie zamknięty z prędkością ustawioną na 2, to po jego ponownym otwarciu okap włączy się na tym samym poziomie prędkości przy jaki został zamknięty.

• Wymiana lampek żarówek/halogenów (Rys.10):

Używać jedynie lampek tego samego rodzaju oraz mocy Wat, jak te umieszczone w urządzeniu.

PRODUSENTEREN FRASKRIVER SEG ETHVERT ANSVAR FOR SKADER SOM SKYLDES AT OVENNEVNTRE RETNINGSLINJER IKKE ER BLITT FULGT.

РУССКИЙ

RUS

ОБЩИЕ СВИДЕНИЯ

Внимательно прочитайте содержание данной инструкции, поскольку содержит важные указания, относящиеся к безопасности установки, эксплуатации и техобслуживания. Сохраните инструкцию для любой дальнейшей консультации. Устройство разработано в следующих вариантах исполнения: вытяжное устройство (удаление воздуха из помещения), фильтрующее устройство (рециркуляция воздуха внутри помещения) или вариант с применением наружного электродвигателя.

МЕРЫ ПРЕДОСТОРОЖОСТИ

1. Быть внимательным, если одновременно работает вытяжка и горелка или очаг, нуждающиеся в окружающем воздухе и запитывающиеся иной энергией, кроме электрической. В таком случае вытяжка удаляет из помещения воздух, нужный для процесса сгорания в горелке или очаге. Отрицательное давление в помещении не должно превышать 4Pa (4x10⁻⁵ bar). Для надежной и безопасной работы следует обеспечить вентиляцию помещения. Для наружных выходов соблюдать правила, действующие в Вашей стране.

Прежде чем подключить прибор к электрической сети:

- Убедиться в соответствии напряжения и мощности прибора, данные о которых помещены на заводской паспортной табличке, сетевым показателям, а также соответствие электросоединителя (розетки). В случае несоответствия розетки обратиться к квалифицированному электрику.

- Если провод электропитания поврежден, заменить его или весь специальный узел у производителя или в уполномоченном центре технического обслуживания.

- Подсоединить устройство к сети электропитания посредством штепсельной вилки с предохранителем 3 А или двух двухполюсных проводов с предохранителем 3 А.

2. Внимание!

В некоторых случаях электрические приборы могут быть опасными.

A) Не проверяйте состояние фильтров при работающей вытяжке.

B) Не прикасайтесь к лампочкам или к прилегающим зонам в процессе работы системы освещения или сразу же после ее выключения.

C) Запрещается готовить блюда на открытом пламени под кухонной вытяжкой.

D) Избегайте открытого пламени, так как оно повреждает фильтры и может привести к возгоранию.

E) В процессе жарки во фритюре непрерывно следите за процессом во избежание возгорания кипящего масла.

F) Отсоединяйте штепсельную вилку от сетевой розетки перед началом технического обслуживания.

G) Изделие не рассчитано на эксплуатацию детьми или недееспособными лицами без контроля.

H) Не разрешайте детям играть с изделием.

I) Если вытяжка используется одновременно с другими приборами, в которых используется топливный газ или другие виды топлива, в помещении должна быть обеспечена надлежащая вентиляция.

L) В случае выполнения операций по чистке без соблюдения инструкций существует опасность возгорания.

Данное изделие имеет маркировку соответствия Европейскому Нормативу 2002/96/ЕС, Утилизация электрических и электронных изделий (WEEE). Проверьте, чтобы по окончании его срока службы данное изделие было сдано в утиль. Этим Вы можете сохранить окружающую среду.



Символ на изделии или в прилагающейся к нему документации означает, что данное изделие не должно рассматриваться как бытовые отходы, а должно быть сдано в специальный центр утилизации, занимающийся уничтожением электрических и электронных приборов. Изделие должно быть сдано в утиль в соответствии с местными нормативами по утилизации отходов. За дополнительными сведениями касательно обработки, утилизации и уничтожения данного изделия обращайтесь в местное отделение сбора домашних бытовых приборов или в магазин, в котором было куплено изделие.

ИНСТРУКЦИИ ПО УСТАНОВКЕ

• **Монтаж и электрическое подключение должны выполняться квалифицированным техником.**
• **Перед тем, как приступить к монтажным операциям, надеть защитные перчатки.**

• Электрическая связь:

Необходимо обеспечить легкий доступ к штепселю после установки аппарата.

В случае поставки аппарата с кабелем без штепселя, для того чтобы подключить его к электрической сети, необходимо установить между аппаратом и сетью мультиполярный выключатель с минимальным расстоянием между контактами 3 мм, рассчитанный на данную нагрузку и соответствующий действующим нормативам.

коричневый-**L**-линия
синий-**N**-нейтральный.

• Минимальная дистанция между опорной нагреваемой плоскостью и нижней частью кухонного дымохода должна быть не менее **65 см**. Если применяется соединительная труба из двух и более частей, то верхняя часть должна располагаться снаружи нижней части. Не соединять выброс из вытяжки с каналом циркуляции горячего воздуха или с каналом, используемым для отвода дыма от устройств, запитаемых иной энергией кроме электрической. Перед тем как приступить к сборке устройства, для облегчения его монтажа отсоедините фильтр/жироудалляющий фильтр (Рис.5).

- В том случае, если прибор монтируется с вытяжным устройством, рекомендуется обеспечить помещение выводным

отверстием.

• Рекомендуется использовать трубу дымохода с таким же диаметром, что и отверстие подачи воздуха. Использование суженной трубы может сократить КПД вытяжки и увеличить ее шумовой уровень.

• **ВНИМАНИЕ: монтаж пластикового распорного элемента.**

Данное изделие может быть также укомплектовано пластиковым распорным элементом **O**, который должен быть установлен перед монтажом кухонной вытяжки (рис. 2а). Прикрепите распорный элемент к вытяжке при помощи шурупов **P** (рис. 2а). Для правильного выполнения монтажа выровняйте переднюю панель вытяжки параллельно кухонному навесному шкафу и определите необходимое расстояние для закрывания пространства, которое может остаться между вытяжкой и стеной.

После определения расстояния отрежьте лишний кусок пластика (рис. 2а).

• Установка:

Для правильной установки вытяжки должны быть выполнены следующие пункты:

- Закрепите вытяжку к нижней части навесной детали.
- Выберите вытяжной либо фильтрующий вариант.

• **Монтаж колпака в нижней части навесного шкафа:**

Закрепите вытяжку к нижней части навесной детали. Выберите вытяжной либо фильтрующий вариант. Закрепите вытяжку к нижней части навесной детали. Прибор встраивается либо в панель либо в любой другой суппорт. Для крепления использовать 4 винта в зависимости от вида мебели, просверливая отверстия согласно схеме (рис.1). Для правильной установки подогнать лицевую панель вытяжки под дверцу навесного шкафа и отрегулировать **L**-образную распорку **P** помощью винтов (рис.2), затем придвинуть тыльную часть прибора вплотную к панели.

• **Вытяжка с отводом:**

При таком способе монтажа вытяжка осуществляет отвод дыма в атмосферу через наружную стену здания или через существующую вентиляционную шахту. С этой целью необходимо приобрести раздвижную невозгораемую дымоходную трубу, соответствующую действующим нормативам, и соединить ее с прилагающимся фланцем **B** (Рис.3).

• **Режим рециркуляции:**

Для того, чтобы отводная вытяжка работала в режиме рециркуляции, приобретите в магазине фильтры с активированным углем. Установите угольные фильтры в центр узла вытяжки и поверните их на 90° вплоть до щелчка (Рис.6). С этой целью снимите панели-жироудалители **G** (Рис.5). Воздух возвращается в помещение по соединительному воздуховоду, проходящему через кухонный элемент, и соединенному с кольцом **B** (Рис.4).

ЭКСПЛУАТАЦИЯ ИТЕХХОД

• Рекомендуем ввести аппарат в эксплуатацию, прежде чем приступать к варке какого-либо элемента. Рекомендуем оставить работать аппарат на 15 минут, после завершения приготовления пищи, чтобы полностью выпустить тяжелый воздух. Хорошее функционирование колпака обусловлено правильным и постоянным техническим обслуживанием; особое внимание следует уделить фильтру жира и активированного угля.

• **Жируудаляющий фильтр** должен удерживать жирные взвешенные частицы в воздухе, следовательно, его загрязнение зависит от времени работы прибора.

- Во избежание риска пожара, не реже двух раз в месяц необходимо промывать жируудалляющие фильтры вручную с использованием жидких нейтральных моющих средств без абразивных добавок, или мыть в посудомоечной машинке при низкой температуре и в короткие циклы.

- Цвет может измениться, после нескольких промывок. Этот факт не даёт права на жалобу и замену детали.

• **Фильтры с активированным углём** необходимы для очистки воздуха в помещении и удаляют неприятные запахи при приготовлении пищи.

- Не регенерируемые фильтры с активированным углём необходимо заменять не реже 1 раза в 4 месяца. Насыщение активированного угля зависит от того, часто использовался прибор, от вида кухни и от регулярности очистки жируудаляющего фильтра.

• **Перед тем, как установить жируудаляющие фильтры и фильтры с активированным углём, необходимо их тщательно высушить.**

• **Необходимо часто очищать колпак как внутри, так и снаружи, используя увлажнённую денатурированным спиртом ткань или нейтральные не царапающие жидкие моющие средства.**

• Лампы вытяжки служат для освещения варочной панели во время приготовления и не рассчитаны на длительное включение для обычного освещения помещения. Продолжительное использование ламп вытяжек значительно сокращает их средний срок службы.

• Если прибор **оснащён освещением помещения**, оно может быть использовано для длительного применения всего освещения помещения.

• **Внимание:** несоблюдение рекомендаций по очистке вытяжке и замене и очистки фильтров, приводит к опасности пожара. Рекомендуются следовать приведённым инструкциям.

Замена галогенных ламп (Схема 8).

Для замены галогенных ламп **В** снимите стеклянную крышку **С**, поддев её отверткой в специальных пазах.

Замените лампы на лампы такого же типа.

Внимание: не прикасайтесь к лампам голыми руками.

Микровыключатель (схема 9).

Внимание! Эта вытяжка укомплектована **микровыключателем**, который позволяет включать функции (освещение и скорость двигателя) посредством открывания выдвигной каретки.

Если выдвигная каретка закрыта, нельзя включить ни освещение, ни скорость двигателя (схемы 9).

• **Сигналы управления slider (Рис.9)** символика указана ниже:

A = переключатель света

A1 = клавиша Off

A2 = клавиша On

B = регулятор скорости

B1 = клавиша Off

B2 = клавиша ПЕРВАЯ СКОРОСТЬ

B3 = клавиша ВТОРОАЯ СКОРОСТЬ

B4 = клавиша ТРЕТЬЯ СКОРОСТЬ

• **Сигналы управления slider (Рис.7)** символика указана ниже:

Эта вытяжка укомплектована **микровыключателем**, который позволяет включать скорости двигателя посредством открывания выдвигной каретки. Если выдвигная каретка закрыта, скорости двигателя не могут быть включены.

Этот микровыключатель не влияет на включение лампочек, которые включаются при помощи специального выключателя (см. схему 7А).

A = переключатель света

A1 = клавиша Off

A2 = клавиша On

B = регулятор скорости

B1 = клавиша ПЕРВАЯ СКОРОСТЬ

B2 = клавиша ВТОРОАЯ СКОРОСТЬ

B3 = клавиша ТРЕТЬЯ СКОРОСТЬ

Внимание! Если выдвигная каретка закрывается при заданной скорости 2, после её открывания вытяжка включается на той же скорости, на которой она была выключена.

• Замена лампочки накаливания/галогенной (Рис.10):

Использовать только лампочки такого же типа и вольтжа, что и установленные в приборе.

ФИРМА НЕ НЕСЕТ НИКАКОЙ ОТВЕТСТВЕННОСТИ ЗА УЩЕРБ, ВЫЗВАННЫЙ НЕСОБЛЮДЕНИЕМ ВЫШЕПРИВЕДЕННЫХ ПРЕДУПРЕЖДЕНИЙ.

SVERIGE

S

OBSERVERA

Läs igenom denna bruksanvisning noggrant, eftersom den innehåller viktiga anvisningar beträffande säkerheten vid installation, användning och underhåll. Förvara bruksanvisningen för framtida bruk. Apparaten har utarbetats för att användas med frånluftsdrift (med luftutblås utomhus) och med kolfilterdrift (återcirkulation av luften till omgivningen) eller med extern motor.

SÄKERHETSFORESKRIFTER

1. Var uppmärksam om utsugningskåpan fungerar samtidigt som en brännare eller eldhård som är beroende av omgivningsluften i rummet och som drivs med annan typ av energi än elektrisk energi, eftersom utsugningskåpan suger upp luft från rummet som brännaren eller eldhården är i behov av för sin förbränningsprocess. Undertrycket i lokalen får inte överskrida 4 Pa (4x10⁻⁵ bar). För att garantera säkerheten rekommenderas därför en god ventilation av lokalen. Vad beträffar det utvändig utsläppet skall de i det aktuella landet gällande normerna och föreskrifterna respekteras.

Innan apparaten kopplas till elnätet:

-Kontrollera typskylten (på insidan av apparaten) och försäkra dig om att spänning och effekt motsvarar elnätets och att stickkontakten passar. Rådfråga kunnig eltekniker, om du är tveksam.
-Om nätkabeln är skadad ska den bytas ut mot en ny kabel eller en specialsats som tillhandahålls av tillverkaren eller dess tekniska servicejänst.

-Anslut strömförsörjningsaggregatet via en stickkontakt med en säkring på 3A eller till tvåfasanslutningens två trådar som ska skyddas av en säkring på 3A.

2. Observera!

I vissa situationer kan elektrisk utrustning utgöra en fara.

A) Kåpan ska inte vara i drift när filtrens skick kontrolleras.

B) Vidrör inte glödlampor eller områden runt dessa direkt efter längre tids användning av belysningen.

C) Det är förbjudet att tillaga flamberade rätter under kåpan.

D) Undvik fria lågor. Dessa kan skada filtren och försäkra brand.

E) Vid fritering ska tillagningen hållas under konstant uppsikt för att förhindra att oljan tar eld.

F) Koppla från kontakten från stickkontakten innan underhållsmoment utförs.

G) Utrustningen är inte avsedd att användas av barn eller oförmögna personer, utan uppsikt av en vuxen.

H) Kontrollera att barn inte leker med utrustningen.

I) När kåpan används samtidigt med utrustning som bränner gas eller andra bränslen, ska lokalen ha en god ventilation.

L) Om rengöringsmomenten inte utförs med respekt för anvisningarna finns det risk för att brand uppstår.

Den här apparaten överensstämmer med europadirektivet 2002/96/EG, Waste Electrical and Electronic Equipment (WEEE). Genom att försäkra sig om att den här produkten elimineras på rätt sätt, bidrar användaren till att förebygga eventuella negativa följdskador för miljö och hälsa.



Symbolen på produkten eller på bifogad dokumentation indikerar att den här produkten inte ska behandlas om hushållsavfall utan ska överlämnas till lämplig avfallsstation

för återvinning av elektriska och elektroniska apparater. Kasserat enligt gällande lokala normer för avfallshandling. För ytterligare information om hantering och återvinning av produkten, kontakta det lokala kontoret, uppsamlingsstation för hushållsavfall eller affären där produkten inhandlats.

INSTALLATIONS INSTRUKTIONER

• **Åtgärder för montering och elanslutning måste utföras av kvalificerad personal.**

• **Sätt på dig skyddshandskar innan du påbörjar monteringsförfarandet.**

• Elanslutning:

Apparaten är av typklass II, och inga kablar skall därför jordanslutas. Stickkontakten ska vara lättåtkomlig efter att utrustningen har installerats. Om utrustningens nätkabel saknar stickkontakt, är det nödvändigt att installera en flerpolig brytare mellan utrustningen och elnätet. Brytaren ska ha en min. öppning mellan kontaktarna på 3 mm, vara dimensionerad för belastningen och uppfylla gällande lagstiftning.

Nätanslutningen skall utföras på följande sätt:

BRUN = L fas
BLÅ = N nolla.

• Det minimala avståndet mellan kokkärlens underlag på kokhällen och spisfläktens nedre del måste vara minst **65 cm**. I det fall ett anslutningsrör används som består av två eller flera delar, måste den övre av delarna träs utpå den undre delen. Anslut inte kåpens utloppsrör till luftkanaler i vilka varmluft cirkulerar, eller kanaler som används för att evakuera rök från apparater som drivs med annan typ av energi än elektrisk energi. För att förenkla handhavandet av apparaten ska antifiltfiltret/-en tas ur innan monteringsmomenten påbörjas (Fig.5).

- Om apparaten ska monteras med utsugningversion ska hål för luftuttömning anordnas.

• Det rekommenderas att använda ett ventilationsrör med samma diameter som öppningen för luftutgången. Om ett reducerstycke används försämras utrustningens kapacitet och bullernivån ökas.

Obs! Montering av distansstycket av plast.

Denna produkt kan även levereras med ett distansstycke av plast **O** som ska monteras innan kåpan installeras (fig. 2a).

Fäst distansstycket på kåpan med skruvarna **P** (fig. 2a).

För en korrekt montering ska kåpan riktas in i linje i förhållande till köksskåpet och fastställ nödvändigt avstånd för att försluta eventuellt utrymme mellan kåpan och väggen.

Skär av överbliven plast med en matkniv när avståndet har fastställts (fig. 2a).

• Installation:

För en korrekt installation av kåpan skall nedanstående schema följas:

1. Montering av kåpan i underkanten på skåpet.

2. Val av version (uppsugning eller filter).

• Montering av kåpan på den nedre delen av ett köksskåp:

Denna typ av apparat skall monteras i skåp eller annan typ av stomme. Fyra skruvar som passar typen av material skall användas för att fixera apparaten i hålen enligt schemat på (fig. 1.). Kåpens front skall riktas i linje med skåpdörr och distanslisten **L** skall anpassas med hjälp av skruvarna **P** (fig. 2). Justera därefter apparaten i bakkanten.

• Insugande version:

Med denna typ av installation leder utrustningen ut all ånga utomhus via ett hål i väggen eller en kanalisering. För bortledning av ångan är det nödvändigt att köpa ett oantändbart teleskopväggrör som överensstämmer med gällande föreskrifter. Teleskopväggröret ska anslutas till den medlevererade flänsen **B** (Fig.3).

• Filterversion:

För att omvandla uppsugningsversionen till en filterversion, skall en återförsäljare kontaktas för köp av aktiva kolfilter. Filtren skall

sättas på uppsugningsenheten som sitter inuti kåpan genom att rotera dem 90 grader tills de kopplats i (Fig.6). Avlägsna gallret **G** (Fig.5) innan arbetet utförs. Luften släpps ut i lokalen genom ett anslutningsrör som passerar genom skåpet och som är anslutet till kopplingsringen **B** (Fig.4).

ANVÄNDNING OCH UNDERHÅLL

• Det rekommenderas att starta utrustningen innan någon typ av livsmedel tillagas. Vi rekommenderar att du låter apparaten gå i 15 minuter efter att matlagningen avslutats, så att matoset helt sugts ut. Kåpan ska underhållas regelbundet och på ett korrekt sätt för att fungera på bästa sätt. Detta gäller i synnerhet avfettningfilter och filtret med aktivt kol.

• **Avfettningfilter** har till uppgift att stoppa fettpartiklarna som finns i luften. Detta filter sätts igen efter en viss tid, beroende på hur mycket utrustningen används.

- För att undvika risk för brand är det nödvändigt att tvätta avfettningfilter för hand med flytande neutralt icke-polerande diskmedel eller i diskmaskin på låg temperatur och med kort program minst en gång varannan månad.

- Efter några tvättar kan filtren ändra färg lite. Detta ger inte rätt till reklamation för eventuell ersättning av dem.

• **De aktiva kolfiltren** används för att rena luften som återcirkuleras till rummet och har som funktion att mildra de oönskade lukter som genereras av matlagning.

- Engångskolfiltren bör bytas ut minst var 4:e månad. Det aktiva kolets mättnad beror på hur mycket apparaten har använts, på typen av kök samt på hur ofta avfettningfilter rengörs.

• **Innan du sätter tillbaka avfettningfilter och de återanvändbara aktiva kolfiltren är det viktigt att dessa har torkat ordentligt.**

• **Rengöra kåpan regelbundet både på insidan och utsidan med en trasa fuktad med denaturerad sprit eller mildt flytande rengöringsmedel som inte slipar.**

• Belysningen är avsedd att endast vara tänd under tillagningen och inte för att lysa upp rummet i allmänhet under en längre tid. Om belysningen är tänd under en längre tid förkortas lampornas livslängd betydligt.

• Om apparaten är försedd med **innerbelysning** kan denna användas som allmän rumsbelysning under längre tid.

• **Viktigt!** Att ignorera anvisningarna om rengöring av kåpan samt om byte och rengöring av filtren medför brandrisk. Det rekommenderas därför att man följer dessa instruktioner.

• Byta halogenlampor (Fig. 8).

För att byta halogenlamporna **B**, bänd upp glaset **C** i springorna. Byt ut mot lampor av samma typ.

Obs! Ta inte i lampor med bara händer.

Mikrobrytare (fig.9).

Observera! Denna kåpa är försedd med en **mikrobrytare** som medger att aktivera funktionerna (lampa och fläktmotor) genom att öppna teleskopvagnen. Om teleskopvagnen är stängd, kan inte lamporna tändas eller fläktmotor startas (fig.9).

• Kommandoknappar slider (Fig.9):

A = Knapp till belysningen

A1 = Avstängningsknapp

A2 = Startknapp

B = Kontroll av hastigheten

B1 = Avstängningsknapp

B2 = Knapp för hastighet 1

B3 = Knapp för hastighet 2

B4 = Knapp för hastighet 3

• Kommandoknappar slider (Fig.7):

Denna kåpa är försedd med en **mikrobrytare** som medger att starta fläktmotorn genom att öppna teleskopvagnen. Om teleskopvagnen är stängd kan inte fläktmotorns olika hastigheter aktiveras.

Denna mikrobrytare påverkar inte tändningen av lamporna. Dessa lampor tänds med en särskild brytare (se fig. 7A)

A = Knapp till belysningen

A1 = Avstängningsknapp
A2 = Startknapp
B = Kontroll av hastigheten
B1 = Knapp för hastighet 1
B2 = Knapp för hastighet 2
B3 = Knapp för hastighet 3

Observera! Om fläkthastigheten är inställd på 2 när teleskopvagnen stängs, aktiveras samma hastighet nästa gång som teleskopvagnen öppnas.

• **Byte av glödlampor/halogenlampor (Fig.10):**
Använd enbart lampor av samma typ och med samma wattvärde som installerats på apparaten.

TILLVERKAREN FRÅNSÄGER SIG ALLT ANSVAR FÖR EVENTUELLA SKADOR SOM ORSAKTS P.G.A. ATT OVANSTÅENDE INSTRUKTIONER INTE RESPEKTERATS.

