

# körting

РУС

## Руководство пользователя

### ВСТРАИВАЕМЫЕ ГАЗОВЫЕ ДУХОВЫЕ ШКАФЫ

**OGG540CFX** (ГАЗОВЫЙ / ГАЗОВЫЙ ГРИЛЬ С ВЕРТЕЛОМ)

**OEG771CFX** (ГАЗОВЫЙ С КОНВЕКЦИЕЙ / ЭЛЕКТРОГРИЛЬ)

**OEG771CFN** (ГАЗОВЫЙ С КОНВЕКЦИЕЙ / ЭЛЕКТРОГРИЛЬ)

**OGG771CFX** (ГАЗОВЫЙ С КОНВЕКЦИЕЙ / ГАЗОВЫЙ ГРИЛЬ)

**OGG771CFN** (ГАЗОВЫЙ С КОНВЕКЦИЕЙ / ГАЗОВЫЙ ГРИЛЬ)

---

Поздравляем Вас с приобретением продукции KÖRTING!

Перед использованием новой техники внимательно изучите Руководство Пользователя. Соблюдение правил безопасности, эксплуатации и профилактики, обеспечит длительный срок использования прибора, а также позволит сэкономить Ваше время и деньги.

Пожалуйста, сохраните данное Руководство Пользователя, и используйте в течение всего срока службы.

**Нам очень важно ваше мнение о нашем продукте.**

Мы будем признательны, если Вы пришлете свои наблюдения по работе, качеству исполнения и удобству пользования купленного Вами товара на адрес: [info@korting.ru](mailto:info@korting.ru)

### ВНИМАНИЕ!

**ВНИМАТЕЛЬНО ОЗНАКОМЬТЕСЬ С ДАННЫМ РУКОВОДСТВОМ ПО ЭКСПЛУАТАЦИИ, ПРЕЖДЕ ЧЕМ ПРИСТУПИТЬ ИСПОЛЬЗОВАНИЮ ДАННОГО ПРИБОРА. В ДАННОМ РУКОВОДСТВЕ СОДЕРЖИТСЯ ВАЖНАЯ ИНФОРМАЦИЯ О ТЕХНИКЕ БЕЗОПАСНОСТИ ВО ВРЕМЯ УСТАНОВКИ, ЭКСПЛУАТАЦИИ, РЕМОНТА, УХОДА, А ТАКЖЕ ПЕРЕМЕЩЕНИЯ ДАННОГО ПРИБОРА.**

---

# ОБЩИЕ РЕКОМЕНДАЦИИ ПО ИСПОЛЬЗОВАНИЮ

Данный прибор соответствует следующим Европейским нормам:

93/68: Основные положения

90/396: Газовая аппаратура

2006/95/CE: "Низковольтное оборудование"

2004/108/CE: Электро-магнитная совместимость

Регламент ЕС № 1935/2004: данный прибор пригоден для контакта с продуктами питания.

2002/95/CE: директива RoHS

- Данное руководство по эксплуатации является неотъемлемой частью данного прибора. Храните его в легко доступном месте в течение всего срока службы духового шкафа.
- Упаковочные материалы (полиэтиленовая пленка, полистирол и т.д.) могут представлять собой опасность для детей. Храните упаковку в недоступном для детей месте.
- Данный прибор не предназначен для использования людьми (включая детей) с ограниченными физическими, сенсорными, либо умственными способностями, либо людьми с недостаточным опытом либо знаниями по использованию данного прибора; за исключением тех случаев, когда за ними наблюдает лицо, ответственное за их безопасность.
- Внимательно следите за детьми, и не разрешайте им играть с прибором.
- Данный прибор должен использоваться только для приготовления еды. Любое другое его использование может представлять опасность.
- Не используйте данный прибор для обогрева помещения. Это опасно.
- Во время работы прибора его доступные части могут сильно нагреваться. Не дотрагивайтесь до двери и внутренних частей духовки до тех пор, пока температура прибора не снизится до безопасного уровня. Не подпускайте детей к духовому шкафу.
- Прежде чем закрыть дверь духовки, убедитесь в том, что в ней нет посторонних предметов, либо домашних животных.
- Не храните в духовке воспламеняющиеся, либо термочувствительные вещества, как например, моющие средства, спреи, вакуумные упаковки, продукты питания в жестяных банках и т.д.. Это может стать причиной пожара, либо взрыва.
- Горячее масло, либо жир, легко возгорается. Избегайте разогрева растительного масла в духовке, это опасно.
- Не тушите воспламененный жир водой (это может стать причиной взрыва). Потушите пламя при помощи влажной одежды.
- Хромированная решетка, противни и посуда, используемая для приготовления, могут сильно нагреваться.
- Используйте кухонные перчатки, либо сухие прихватки (не используйте влажные прихватки).
- Во время эксплуатации, а также чистки духовки, будьте осторожны. Избегайте, чтобы пальцы попадали в дверь, либо в петли двери. Вы можете пораниться, либо прищемить пальцы. Будьте особенно внимательны в присутствии детей.
- Оставляйте дверцу открытой только в опорном положении.
- Если дверца духовки открыта, существует риск того, что вы можете на нее натолкнуться, либо прищемить пальцы.
- Не садитесь и не опирайтесь на дверцу духовки, и не используйте ее в качестве рабочей поверхности.
- Используйте соответствующие защитные средства (перчатки и т.д.) во время ухода, перемещения, установки и чистки прибора.
- Не тяните за электрошнур для того, чтобы отсоединить его от розетки.
- Не дотрагивайтесь до прибора, если ваши руки, либо ноги, влажные либо мокрые.

- В целях безопасности, для поднятия и перемещения приборов, вес которых превышает 25 кг., необходимо использовать соответствующее оборудование, либо производить данные действия вдвоем.
- Любые работы с прибором должны производиться предварительно отключив его от сети электропитания.
- Не используйте водные, либо паровые очистители под давлением для чистки данного прибора.
- Запрещается модифицировать, вскрывать, либо пытаться самостоятельно отремонтировать данный прибор, в особенности, при помощи инструментов (отвертки, либо иное), как внутри, так и снаружи прибора.
- Ремонт прибора, в особенности, ремонт электрических частей, должен осуществляться только квалифицированным персоналом. Несоответствующий ремонт может привести к серьезным последствиям, может повлечь за собой повреждение прибора и инструментов, а также его неверное функционирование.
- Для ремонта в сервисных центрах должны использоваться только оригинальные запасные части.
- Сразу же после обнаружения проблемы в функционировании духовки, ее необходимо отключить от сети электропитания.
- Убедитесь в том, что кабель питания не поврежден. В случае его повреждения, в целях избежания опасных ситуаций, его замену должен произвести квалифицированный персонал сервисной службы.
- Приборы, отремонтированные в сервисном центре, должны проходить стандартное тестирование, в особенности, проверку непрерывности цепи заземления.

## РЕКОМЕНДАЦИИ ПО УТИЛИЗАЦИИ

### Упаковка

Элементы упаковки (картон, полистирол, полиэтиленовый пакет) должны быть утилизированы в соответствии с местными правилами по охране окружающей среды. Обратитесь в специальный центр по сбору данного типа отходов.

### Духовка

Отключите духовку от сети электропитания, либо если духовка установлен на фиксированном положении, свяжитесь с квалифицированным техником для процедуры отключения духовки. Прежде чем передать прибор на утилизацию, приведите его в негодность, перерезав электропровод.

**Данный прибор помечен символом соответствия Европейскому регламенту 2002/96/ЕС, регламенту WEEE,** предусматривающему правила утилизации электрического и электронного оборудования.



Проведя правильную утилизацию данного прибора, Вы внесете вклад в защиту окружающей среды, и охрану здоровья. Символ имеющийся на данном приборе, либо на его документации, указывает на то, что данный прибор не является бытовым отходом. Данный прибор необходимо сдать в соответствующий центр по сбору и утилизации электрических и электронных приборов. Утилизируйте данный прибор в соответствии с действующими нормами по утилизации небытовых отходов. Для более подробной информации по утилизации данного прибора, обратитесь в соответствующий орган в Вашем городе, либо в пункт продажи, где Вы приобрели данный прибор.

**Производитель не несет ответственности за ущерб, причиненный людям, либо имуществу, по причине неверной установки, эксплуатации, либо неверного ухода за прибором.**

**Производитель не несет ответственности в случае несоблюдения норм по технике безопасности.**

**Производитель оставляет за собой право на внесение любых изменений в свою продукцию без предварительного уведомления, если данные изменения являются необходимыми, либо целесообразными.**

---

# ТЕХНИЧЕСКИЕ ХАРАКТЕРИСТИКИ

Напряжение и частота тока: 220-240 V ~ 50/60 Hz

Объем духовки, л.: 59

БОЛЕЕ ПОДРОБНУЮ ИНФОРМАЦИЮ О ТЕХНИЧЕСКИХ ХАРАКТЕРИСТИКАХ ДУХОВКИ ВЫ СМОЖЕТЕ НАЙТИ НА ЭТИКЕТКЕ С ТЕХНИЧЕСКИМИ ДАННЫМИ НА ОБОРОТНОЙ СТОРОНЕ ПОСЛЕДНЕЙ СТРАНИЦЫ ДАННОГО РУКОВОДСТВА ПО ЭКСПЛУАТАЦИИ, А ТАКЖЕ НА ЗАВОДСКОЙ ТАБЛИЧКЕ С ТЕХНИЧЕСКИМИ ДАННЫМИ, КОТОРАЯ НАХОДИТСЯ НА ВНЕШНЕЙ СТОРОНЕ МУФЕЛЯ ДУХОВКИ, И КОТОРАЯ ВИДНА ПРИ ОТКРЫТОЙ ДВЕРЦЕ.

## УСТАНОВКА

- Распакуйте прибор, и проверьте, не поврежден ли сам прибор, и его кабель электропитания.
- В противном случае, не используйте данный прибор, и свяжитесь с пунктом продажи, в котором Вы его приобрели.
- Не поднимайте прибор за ручку на дверце.
- Упаковка (например, пластиковые пакеты, полистирол) могут быть опасными для детей (опасность удушья). Храните упаковочные материалы в недоступном для детей месте.

### ВНИМАНИЕ!

ПРИБОР ДОЛЖЕН БЫТЬ УСТАНОВЛЕН И КОРРЕКТНО ПОДКЛЮЧЕН К СЕТИ ЭЛЕКТРОПИТАНИЯ, С СОБЛЮДЕНИЕМ ИНСТРУКЦИЙ ПРОИЗВОДИТЕЛЯ, ТОЛЬКО КВАЛИФИЦИРОВАННЫМ ПЕРСОНАЛОМ.

ПРЕЖДЕ ЧЕМ ПРИСТУПАТЬ К ВЫПОЛНЕНИЮ КАКИХ-ЛИБО РАБОТ, ВСЕГДА ПРОВЕРЯЙТЕ, ЧТОБЫ ПРИБОР БЫЛ ОТКЛЮЧЕН ОТ СЕТИ ЭЛЕКТРОПИТАНИЯ.

ДЛЯ ТОГО, ЧТОБЫ ГАРАНТИРОВАТЬ ПРАВИЛЬНУЮ РАБОТУ ВСТРАИВАЕМОГО ПРИБОРА, КУХОННАЯ МЕБЕЛЬ ДОЛЖНА СООТВЕТСТВОВАТЬ СЛЕДУЮЩИМ ХАРАКТЕРИСТИКАМ:

- ПАНЕЛИ, ПРИЛЕГАЮЩИЕ К ДУХОВКЕ, ДОЛЖНЫ БЫТЬ ВЫПОЛНЕНЫ ИЗ ТЕРМОСТОЙКОГО МАТЕРИАЛА;

- ЕСЛИ КУХОННАЯ МЕБЕЛЬ ВЫПОЛНЕНА ИЗ МАТЕРИАЛА С ОБЛИЦОВОЧНЫМ ПОКРЫТИЕМ, ИСПОЛЬЗУЕМЫЙ КЛЕЙ ДОЛЖЕН БЫТЬ ТЕРМОСТОЙКИМ, И ДОЛЖЕН ВЫДЕРЖИВАТЬ ТЕМПЕРАТУРУ ДО 100°C;

- ПАНЕЛЬ ПОД ДУХОВЫМ ШКАФОМ, ДОЛЖНА БЫТЬ ВЫПОЛНЕНА ИЗ МАТЕРИАЛА ВЫДЕРЖИВАЮЩЕГО ТЕМПЕРАТУРУ В 150 ГРАДУСОВ, ЛИБО ИМЕТЬ СПЕЦИАЛЬНЫЙ ТЕПЛОИЗОЛИРУЮЩИЙ МАТЕРИАЛ.

ДУХОВКУ НЕОБХОДИМО ПОМЕСТИТЬ В СТАНДАРТНЫЙ ПРОЕМ, ШИРИНОЙ 560 ММ., КАК ПОКАЗАНО НА РИС. 1 НА СТРАНИЦЕ 6 ДАННОГО РУКОВОДСТВА ПО ЭКСПЛУАТАЦИИ, КАК ДЛЯ УСТАНОВКИ ПОД РАБОЧЕЙ ПОВЕРХНОСТЬЮ, ТАК И В КОЛОННЕ.

ПРИ УСТАНОВКЕ ДУХОВКИ В КОЛОННУ, НЕОБХОДИМО ПРЕДУСМОТРЕТЬ СООТВЕТСТВУЮЩУЮ ВЕНТИЛЯЦИЮ, ПОСРЕДСТВОМ ПРОРЕЗОВ, КАК ПОКАЗАНО НА РИСУНКЕ.

ДУХОВКУ НЕОБХОДИМО ЗАКРЕПИТЬ К КУХОННОЙ ТУМБЕ ПОСРЕДСТВОМ ШУРУПОВ, КОТОРЫЕ РАСПОЛОЖЕНЫ В ОТВЕРСТИЯХ НА РАМКЕ.

НЕ ПОДНИМАЙТЕ ДУХОВКУ ЗА РУЧКУ ДВЕРЦЫ; НЕ ДАВИТЕ НА ДВЕРЦУ, КОГДА ОНА ОТКРЫТА.

ПРИМЕЧАНИЕ: ДЛЯ ТОГО, ЧТОБЫ ОБЕСПЕЧИТЬ СООТВЕТСТВУЮЩУЮ ВЕНТИЛЯЦИЮ ВОЗДУХА, РЕКОМЕНДУЕТСЯ ВЫПОЛНИТЬ ПРОРЕЗ, С МИНИМАЛЬНЫМИ РАЗМЕРАМИ 560 X 30ММ, В НИЖНЕЙ ЧАСТИ КУХОННОЙ ТУМБЫ, В КОТОРУЮ БУДЕТ УСТАНОВЛЕНА ДУХОВКА.

ПРЕДУСМОТРИТЕ ТАКЖЕ МИНИМАЛЬНОЕ РАССТОЯНИЕ В 10 ММ МЕЖДУ ВЕРХНЕЙ ЧАСТЬЮ ДУХОВКИ И НИЖНЕЙ ЧАСТЬЮ РАБОЧЕЙ ПОВЕРХНОСТИ: ДАННОЕ ПРОСТРАНСТВО НЕЛЬЗЯ ЗАКРЫВАТЬ ПЛАНКАМИ, ЛИБО УПЛОТНИТЕЛЯМИ.

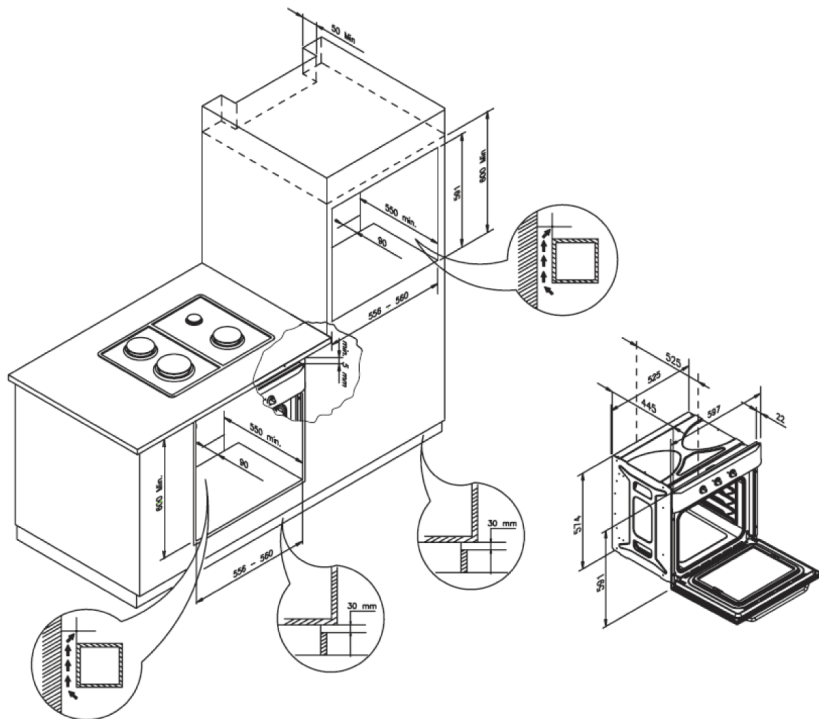
ПОСЛЕ ТОГО, КАК ДУХОВКА УСТАНОВЛЕНА, ПРОВЕРЬТЕ, ЧТОБЫ БОКОВЫЕ СТЕНКИ НЕ КАСАЛИСЬ НИЖНИХ КРАЕВ КУХОННОЙ ТУМБЫ, А ТАКЖЕ ПРИЛЕГАЮЩИХ ШУФЛЯДОВ И ДВЕРЕК.

## СХЕМА ВСТРАИВАНИЯ

### ВНИМАНИЕ!

НЕОБХОДИМО ОБЕСПЕЧИТЬ СООТВЕТСТВУЮЩУЮ ВЕНТИЛЯЦИЮ ВОЗДУХА В ЗАДНЕЙ ЧАСТИ ПРИБОРА; ПРИ ЭТОМ НЕОБХОДИМО СОБЛЮДАТЬ РЕКОМЕНДУЕМЫЕ РАЗМЕРЫ ДЛЯ ВЫРЕЗА. ПРИ НЕОБХОДИМОСТИ, ВЫПОЛНИТЕ БОЛЬШОЙ ВЫРЕЗ.

Рис.1



## ВЫБОР ПОМЕЩЕНИЯ ДЛЯ УСТАНОВКИ

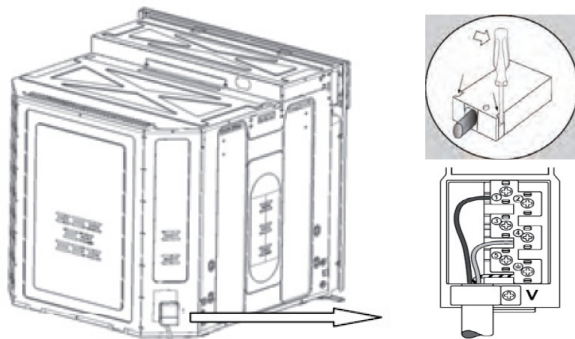
- Для того, чтобы газовая духовка работала корректно, важно обеспечить естественный приток воздуха, необходимого для горения газа.
- Персонал по установке должен соблюдать действующие правила по технике безопасности.
- Приток воздуха должен идти непосредственно через отверстия на внешних стенах помещения.
- Данные отверстия должны обеспечивать свободное прохождение воздуха, площадью не менее 100 см<sup>2</sup> (допустимо выполнение одного либо более отверстий).
- Необходимо предусмотреть выход продуктов горения посредством вытяжки, подключенной к дымоходу, либо, непосредственно наружу. В случае невозможности установить вытяжку, необходимо использовать электрический вентилятор, который необходимо установить на внешней стене помещения, либо на окне, таким образом, чтобы обеспечить приток воздуха в помещение, в соответствии с действующими нормами. Данный электрический вентилятор должен иметь достаточную мощность, чтобы в течение каждого часа он мог обеспечить смену количества воздуха, превышающего в 3-5 раз объем воздуха в помещении.

## ПОДКЛЮЧЕНИЕ К СЕТИ ЭЛЕКТРОПИТАНИЯ

- Духовки, оснащенные трехполюсным кабелем, сконструированы для работы на переменном токе, с частотой и напряжением тока, указанными в заводской табличке с техническими данными.
- Проверьте, соответствует ли напряжение и частота тока указанным в данной заводской табличке.

### Соединение кабеля электропитания

Рис.2



1. Откройте клеммную коробку при помощи отвертки, поместив ее под боковыми шпонками на крышке, потяните и откройте крышку (**см. Рис. 2**).
2. Установите кабель, открутите шуруп кабельного зажима, и три шурупа контактов **L-N-⊥**, и затем зафиксируйте провода под шляпками шурупов, в соответствии с цветами:

**СИНИЙ - (N)**

**КОРИЧНЕВЫЙ - (L)**

**ЖЕЛТО-ЗЕЛЕНЫЙ – заземление (⊥)**

3. Поместите кабель в соответствующее отверстие.
4. Закройте крышку клеммной коробки.

---

**ВНИМАНИЕ!**  
**НАЛИЧИЕ ЗАЗЕМЛЕНИЯ ОБЯЗАТЕЛЬНО ПО ТЕХНИКЕ БЕЗОПАСНОСТИ.**

**Подключение электропровода к сети электропитания**

- Для прямого подключения к сети электропитания, необходимо предусмотреть наличие выключателя, гарантирующего отключение от электросети, с расстоянием между контактами, которое позволяет полное отключение в условиях напряжения категории III, в соответствии с нормами по установке.
- Подсоедините стандартную вилку, соответствующую характеристикам, указанным в заводской табличке с техническими данными.
- Необходимо расположить электропровод таким образом, чтобы он не нагревался выше 50°C ни в одной точке.
- Установщик несет ответственность за корректное подключение к электросети, а также за соблюдение правил по технике безопасности.

**Перед подключением к электросети, удостоверьтесь в том, что:**

- розетка имеет заземление, и соответствует действующим нормам.
- розетка в состоянии выдержать максимальную потребляемую мощность духовки, указанную в заводской табличке с техническими данными.
- напряжение тока соответствует данным, указанным в заводской табличке с техническими данными.
- розетка совместима с вилкой прибора. В противном случае, замените розетку, либо вилку.
- не используйте тройники либо удлинители.
- после установки прибора электропровод и розетка должны быть легко доступны.
- электропровод не должен быть согнут, либо сдавлен.
- необходимо регулярно проверять электропровод, и в случае необходимости, его замена должна производиться только квалифицированным персоналом.

**Производитель не несет ответственности в случае несоблюдения любого из вышеуказанных пунктов.**

**Замена электропровода**

Для замены электропровода используйте только один из нижеприведенных типов электропровода:

H05 RR-F,

H05 V2V2-F (T-90)

H05 VV-F, которые соответствуют характеристикам тока, и температуре работы. Желто-зеленый провод заземления должен быть приблизительно на 2 см. длинее других проводов.



## ПОДКЛЮЧЕНИЕ ГАЗА

Газовая система должна соответствовать действующим нормам в стране установки прибора. Тип газа, на который настроена духовка, указан в заводской табличке с техническими данными, которая находится на внешней стороне муфеля духовки, и которая видна при открытой дверце. Перед подключением, духовку необходимо настроить на тип газа, на котором она будет работать. Подсоедините цилиндрический соединитель с наружной резьбой  $\frac{1}{2}$  дюйма, который находится на задней части прибора, к газовой системе, используя при этом металлическую негибкую трубу и переходники, соответствующие действующим нормам.

Возможно использовать гибкую металлическую трубу, закрепленную к стене, и соответствующие переходники; в соответствии с действующими нормами, длина такой трубы не должна превышать 2000 мм. Следите за тем, чтобы труба не касалась движущихся предметов, что может привести к ее повреждению. Между трубой и переходником необходимо установить уплотнитель, имеющийся в наличии. См. рис. 3 ниже.

**Важно:** для того, чтобы подсоединить прибор к баллонному газу, между трубой и газовым баллоном необходимо установить регулятор давления, соответствующий действующим нормам.

### ВНИМАНИЕ!

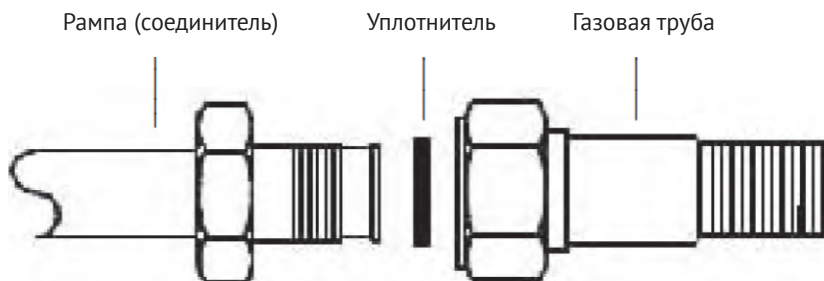
ПОСЛЕ ПОДКЛЮЧЕНИЯ, ПРОВЕРЬТЕ, ЧТОБЫ НЕ БЫЛО УТЕЧКИ ГАЗА. ИСПОЛЬЗУЙТЕ ДЛЯ ЭТОГО МЫЛЬНУЮ ВОДУ, ЛИБО СПЕЦИАЛЬНУЮ ЖИДКОСТЬ.

## НЕ ПРОВЕРЯЙТЕ УТЕЧКУ ГАЗА ПРИ ПОМОЩИ ОТКРЫТОГО ПЛАМЕНИ

### ВНИМАНИЕ!

ЗАПРЕЩАЕТСЯ ИСПОЛЬЗОВАТЬ ГИБКИЕ РЕЗИНОВЫЕ ШЛАНГИ И СОЕДИНИТЕЛИ, ТАК КАК ПРОВЕДЕНИЕ ИХ КОНТРОЛЯ НЕВОЗМОЖНО.

Рис.3



---

### Настройка типа газа

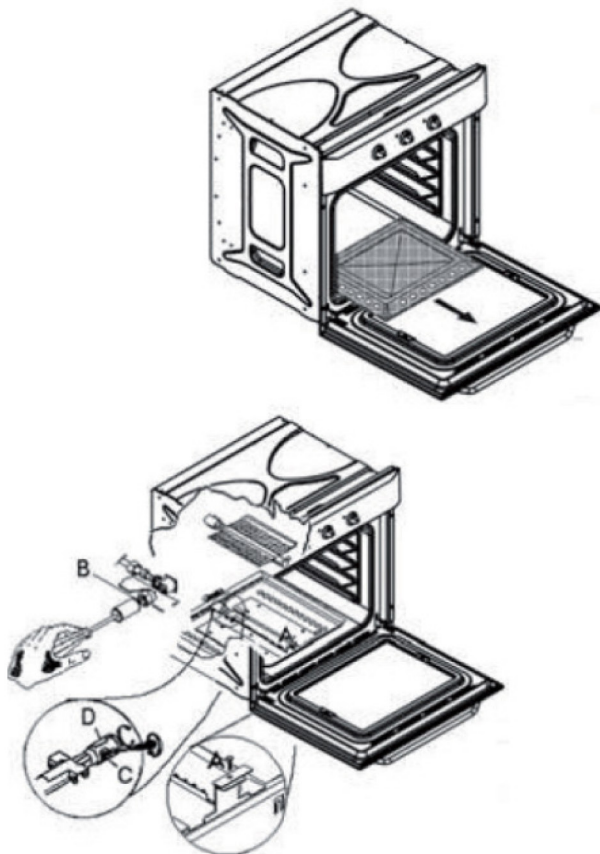
- Духовку можно настроить на работу с различными типами газа. Для этого необходимо заменить горелку и произвести следующие действия:
- Отключите духовку от сети электропитания.
- Откройте до упора дверцу духовки и снимите дно духовки, открутив соответствующие шурупы.
- Открутите шуруп и снимите горелку, затем открутите инжектор и замените его. Установите в духовку на прежнее место горелку, а затем дно духовки.

### Замена инжектора горелки гриля

- Отключите духовку от сети электропитания.
- Откройте до упора дверцу духовки.
- Открутите шуруп и снимите горелку гриля, затем открутите инжектор, и замените его.
- Установите горелку на прежнее место.

См. рис. 4 ниже.

Рис.4



## РЕГУЛИРОВКА УРОВНЯ МИНИМАЛЬНОГО ПЛАМЕНИ

- При замене типа газа, произведите регулировку минимального пламени следующим образом:
  - для моделей со стеклянной панелью управления необходимо снять ее, открутив 2 шурупа (Рис. А)
  - для моделей с металлической панелью управления, регулировку можно произвести через отверстие вокруг переключателя, с левой стороны. (Рис. В)

**См. рис. 5 ниже.**

- Включите духовку на максимальной температуре не менее чем на 30 минут.
- Поверните переключатель термостата в минимальное положение, и настройте регулировочный винт на минимальное пламя таким образом, чтобы установилось меньшее, но при этом, стабильное пламя. При этом дверца духовки должна быть закрытой. Для настройки регулировочного винта используйте отвертку с плоской насадкой. При переходе с балонного газа на природный газ, осуществите несколько оборотов отверткой.

### ВНИМАНИЕ!

ПОСЛЕ ПРОВЕДЕНИЯ РЕГУЛИРОВКИ МИНИМАЛЬНОГО ПЛАМЕНИ, УБЕДИТЕСЬ В ТОМ, ЧТОБЫ ПЛАМЯ БЫЛО СТАБИЛЬНЫМ. ПРОВЕРЬТЕ СТАБИЛЬНОСТЬ ПЛАМЕНИ, ОТКРЫВ И ЗАКРЫВ ДВЕРЦУ ДУХОВКИ.

В СЛУЧАЕ ЕСЛИ ПЛАМЯ ПОГАСНЕТ, СНОВА ПРОВЕДИТЕ РЕГУЛИРОВКУ ПЛАМЕНИ.

ЗАВЕРШИТЕ ОПЕРАЦИЮ ПО ЗАМЕНЕ ИНЖЕКТОРА, РЕГУЛИРОВКЕ ПРИТОКА ВОЗДУХА И МИНИМАЛЬНОГО ПЛАМЕНИ.

ВЫКЛЮЧИТЕ ДУХОВКУ, ЗАМЕНИТЕ СТАРУЮ ЗАВОДСКУЮ ТАБЛИЧКУ НА НОВУЮ (НА КОТОРОЙ УКАЗАН ТИП ГАЗА, НА КОТОРЫЙ ВЫ НАСТРОИЛИ ВАШУ ДУХОВКУ).

Рис.5

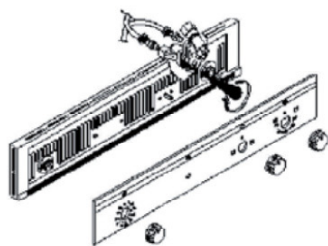


Рис.А

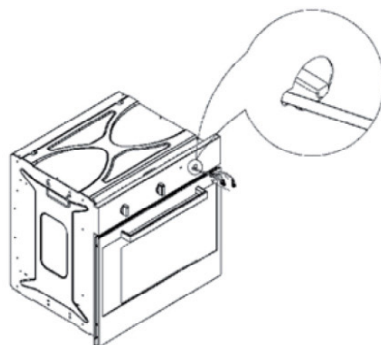


Рис.В

---

## ПЕРВОЕ ВКЛЮЧЕНИЕ ДУХОВКИ

- Убедитесь в том, чтобы расположенные вблизи духовки, либо поверхности, электропровода не касались горячих частей духовки, и не попадали в дверцу духовки.
- Данная духовка оснащена охлаждающим вентилятором, целью которого является охлаждение внутренних частей кухонной тумбы, и компонентов духовки. Система охлаждения начинает работать сразу же после включения духовки, и отключается через 10 – 30 минут после отключения духовки (в зависимости от температуры внутри духовки). Не используйте духовку в случае некорректного функционирования охлаждающего вентилятора. В случае неполадки, немедленно свяжитесь с Сервисным центром.
- Не преграждайте отверстия для охлаждающего вентилятора, расположенные под панелью управления, а также отверстия для выхода продуктов горения.

### ВНИМАНИЕ!

**ОТКЛЮЧИТЕ ДУХОВКУ ОТ СЕТИ ЭЛЕКТРОПИТАНИЯ, ПРЕЖДЕ ЧЕМ ПРИСТУПАТЬ К ЛЮБОМУ ИЗ НИЖЕПРИВЕДЕННЫХ ДЕЙСТВИЙ.**

- Прежде чем использовать духовку в первый раз, тщательно промойте неабразивным моющим-средством рабочую камеру, боковые решетки, решетку для гриля и противни.
- Поместите решетку для гриля и противни в соответствующие направляющие. Затем подключите духовку к электросети и включите ее на максимальной температуре приблизительно на 30 минут. Это необходимо для того, чтобы удалить возможные остатки смазки, либо масла, использованных при производстве, которые могут стать причиной неприятного запаха во время приготовления. Затем проветрите помещение.
- После завершения этих несложных действий, Ваша духовка готова к эксплуатации.





## ФУНКЦИИ ПРИГОТОВЛЕНИЯ

### ГАЗОВАЯ ДУХОВКА С ГАЗОВЫМ ГРИЛЕМ с вертелом



### ГАЗОВАЯ ДУХОВКА С КОНВЕКЦИЕЙ С ГАЗОВЫМ ЛИБО ЭЛЕКТРИЧЕСКИМ ГРИЛЕМ



	<p><b>ВНУТРЕННЕЕ ОСВЕЩЕНИЕ</b> Свет внутри рабочей камеры духовки, во время работы одного из режимов.</p>
	<p><b>ГАЗОВЫЙ ЛИБО ЭЛЕКТРИЧЕСКИЙ ГРИЛЬ</b> Жар направляется сверху вниз. Данный метод рекомендуется для гриля небольшого количества продуктов (тосты, горячие бутерброды, и т.д.). Дверца духовки должна быть приоткрытой. Используйте защитную планку.</p>
	<p><b>ГАЗОВЫЙ НИЖНИЙ НАГРЕВ</b> Традиционное приготовление в газовой духовке.</p>
	<p><b>ВЕРТЕЛ</b> Включите газовую духовку и установите температуру от 150°C до 270°C. Дверца должна быть закрытой.</p>
	<p><b>ГАЗОВЫЙ ЛИБО ЭЛЕКТРИЧЕСКИЙ ГРИЛЬ с вертелом (если имеется в наличии)</b> Жар направляется сверху вниз. Данный метод рекомендуется для гриля небольшого количества продуктов (тосты, горячие бутерброды, и т.д.). Дверца духовки должна быть приоткрытой. Используйте защитную планку.</p>
	<p><b>ГАЗОВЫЙ НИЖНИЙ НАГРЕВ С КОНВЕКТОРОМ</b> Данный тип приготовления позволяет деликатное и медленное приготовление блюд. Подходит для приготовления любых блюд, либо для разогрева готовых блюд. Подходит также для приготовления блюд, для которых требуется направление жара из нижней части рабочей камеры.</p>

## ВКЛЮЧЕНИЕ ГАЗОВОЙ ДУХОВКИ

Газовая духовка имеет электрический поджиг.

**Откройте дверцу духовки и осуществите следующие действия:**

- Слегка надавите на ручку термостата и поверните ее против часовой стрелки в максимальное положение; снова надавите на переключатель вправо для того, чтобы активировать электроподжиг.

### ВНИМАНИЕ!

**ЭЛЕКТРОПОДЖИГ НЕЛЬЗЯ УДЕРЖИВАТЬ БОЛЕЕ ЧЕМ НА 15 СЕКУНД. ЕСЛИ В ТЕЧЕНИЕ 15 СЕКУНД ГОРЕЛКА НЕ ВКЛЮЧИТСЯ, ПОДОЖДИТЕ 1 МИНУТУ, И СНОВА ПОПРОБУЙТЕ ВКЛЮЧИТЬ ЭЛЕКТРОПОДЖИГ, ДВЕРЦА ДУХОВКИ ПРИ ЭТОМ ДОЛЖНА БЫТЬ ОТКРЫТОЙ.**

**ПРИМЕЧАНИЕ: ПРИ ПЕРВОМ ВКЛЮЧЕНИИ ЭЛЕКТРОПОДЖИГ МОЖЕТ НЕ СРАБОТАТЬ С ПЕРВОГО РАЗА ИЗ-ЗА ВОЗДУХА В ГАЗОВОЙ ТРУБЕ, И НЕОБХОДИМО ПРОИЗВЕСТИ ДАННОЕ ДЕЙСТВИЕ НЕСКОЛЬКО РАЗ.**

- После того, как на газовой горелке появится пламя, удерживайте переключатель в течение 10 секунд для того, чтобы нагрелась термopара газ-контроля, в противном случае подача газа остановится.

- 
- Закройте дверь и проверьте, горит ли пламя. Если пламя погасло, повторите вышеуказанные действия, при этом дверца духовки должна быть открытой.
  - Проверку корректного функционирования пламени необходимо производить с закрытой дверцей.

### **Во время работы духовки**

- Проверьте корректно ли работает охлаждающий вентилятор. Дверца должна быть закрытой.
- Если охлаждающий вентилятор не включился:
  1. Проверьте, не произошло ли отключения электроэнергии. Если произошло отключение электроэнергии, выключите духовку, и дождитесь подачи электроэнергии.
  2. Если отключения электроэнергии не было, не используйте духовку, и обратитесь в Сервисную службу.

**ПРИМЕЧАНИЕ: ПРИ ОТКРЫТИИ ДВЕРЦЫ ВО ВРЕМЯ РАБОТЫ ДУХОВКИ, ОХЛАЖДАЮЩИЙ ВЕНТИЛЯТОР ОТКЛЮЧИТСЯ, ЧТОБЫ ПРЕДОТВРАТИТЬ ПОПАДАНИЕ СТРУИ ГОРЯЧЕГО ВОЗДУХА В СТОРОНУ ПОЛЬЗОВАТЕЛЯ.**

**ПОСЛО ЗАКРЫТИЯ ДВЕРЦЫ, ОХЛАЖДАЮЩИЙ ВЕНТИЛЯТОР ВКЛЮЧИТСЯ СНОВА. ЕСЛИ ОХЛАЖДАЮЩИЙ ВЕНТИЛЯТОР НЕ ВКЛЮЧИЛСЯ, СНОВА ПРОВЕРЬТЕ ВЫШЕУКАЗАННЫЕ ПУНКТЫ 1 И 2.**

## **КАК ПОЛЬЗОВАТЬСЯ ГАЗОВЫМ ГРИЛЕМ**

### **Газовый гриль оснащен системой электроподжига.**

Для того, чтобы включить газовый гриль, проделайте следующие действия:

- Откройте дверцу духовки;
- Слегка надавите на ручку термостата и поверните ее против часовой стрелки в положение функции гриля; включится охлаждающий вентилятор;
- Снова надавите на переключатель вправо для того, чтобы активировать электроподжиг.

### **ВНИМАНИЕ!**

**ЭЛЕКТРОПОДЖИГ НЕЛЬЗЯ УДЕРЖИВАТЬ БОЛЕЕ ЧЕМ НА 15 СЕКУНД. ЕСЛИ В ТЕЧЕНИЕ 15 СЕКУНД ГОРЕЛКА НЕ ВКЛЮЧИТСЯ, ПОДОЖДИТЕ 1 МИНУТУ, И СНОВА ПОПРОБУЙТЕ ВКЛЮЧИТЬ ЭЛЕКТРОПОДЖИГ, ДВЕРЦА ДУХОВКИ ПРИ ЭТОМ ДОЛЖНА БЫТЬ ОТКРЫТОЙ.**

**ПРИМЕЧАНИЕ: ПРИ ПЕРВОМ ВКЛЮЧЕНИИ ЭЛЕКТРОПОДЖИГ МОЖЕТ НЕ СРАБОТАТЬ С ПЕРВОГО РАЗА ИЗ-ЗА ВОЗДУХА В ГАЗОВОЙ ТРУБЕ, И НЕОБХОДИМО ПРОИЗВЕСТИ ДАННОЕ ДЕЙСТВИЕ НЕСКОЛЬКО РАЗ.**

---

## Во время работы газового гриля

**Важно!** Дверца духовки должна быть приоткрытой, используйте защитную планку, как показано на рис. 9 на стр. 18.

- Проверьте корректно ли работает охлаждающий вентилятор. Дверца должна быть закрытой.
- Если охлаждающий вентилятор не включился:
  1. Проверьте, не произошло ли отключения электроэнергии. Если произошло отключение электроэнергии, выключите духовку, и дождитесь подачи электроэнергии.
  2. Если отключения электроэнергии не было, не используйте духовку, и обратитесь в Сервисную службу.

### ВНИМАНИЕ!

ВО ВРЕМЯ РАБОТЫ ГРИЛЯ, ДОСТУПНЫЕ ЧАСТИ ДУХОВКИ СИЛЬНО НАГРЕВАЮТСЯ.

ВСЕГДА ИСПОЛЬЗУЙТЕ КУХОННЫЕ ПЕРЧАТКИ ДЛЯ ТОГО, ЧТОБЫ ПОМЕЩАТЬ И ИЗВЛЕКАТЬ БЛЮДА ИЗ ДУХОВКИ.

НЕ ПОДПУСКАЙТЕ ДЕТЕЙ К ДУХОВКЕ.

НЕ РЕКОМЕНДУЕТСЯ ИСПОЛЬЗОВАТЬ ГРИЛЬ БОЛЕЕ 15 МИНУТ.

## КАК ПОЛЬЗОВАТЬСЯ ЭЛЕКТРИЧЕСКИМ ГРИЛЕМ

Дверца духовки должна быть приоткрытой, используйте защитную планку, как показано на рис. 9 на стр. 18.

- Проверьте корректно ли работает охлаждающий вентилятор. Дверца должна быть закрытой.
- Если охлаждающий вентилятор не включился:
  1. Проверьте, не произошло ли отключения электроэнергии. Если произошло отключение электроэнергии, выключите духовку, и дождитесь подачи электроэнергии.
  2. Если отключения электроэнергии не было, не использует духовку, и обратитесь в Сервисную службу.

**ПРИМЕЧАНИЕ:** ПРИ СЛУЧАЙНОМ СМЕЩЕНИИ ПЕРЕКЛЮЧАТЕЛЯ ВО ВРЕМЯ РАБОТЫ ГРИЛЯ, ПРЕДОХРАНИТЕЛЬНАЯ СИСТЕМА ОТКЛЮЧИТ РАБОТУ ГРИЛЯ. ДЛЯ ТОГО, ЧТО БЫ СНОВА ВКЛЮЧИТЬ ГРИЛЬ, ПОВЕРНИТЕ ПЕРЕКЛЮЧАТЕЛЬ В ВЕРНОЕ ПОЛОЖЕНИЕ НА ПАНЕЛИ УПРАВЛЕНИЯ.

### ВНИМАНИЕ!

ВО ВРЕМЯ РАБОТЫ ГРИЛЯ, ДОСТУПНЫЕ ЧАСТИ ДУХОВКИ СИЛЬНО НАГРЕВАЮТСЯ.

ВСЕГДА ИСПОЛЬЗУЙТЕ КУХОННЫЕ ПЕРЧАТКИ ДЛЯ ТОГО, ЧТОБЫ ПОМЕЩАТЬ И ИЗВЛЕКАТЬ БЛЮДА ИЗ ДУХОВКИ.

НЕ ПОДПУСКАЙТЕ ДЕТЕЙ К ДУХОВКЕ.

НЕ РЕКОМЕНДУЕТСЯ ИСПОЛЬЗОВАТЬ ГРИЛЬ БОЛЕЕ 15 МИНУТ.

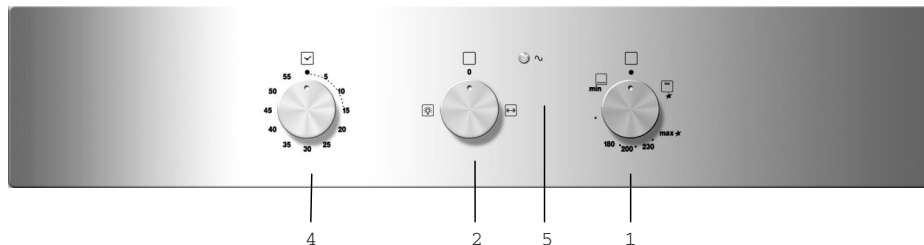
**КАК ПОЛЬЗОВАТЬСЯ ВЕРТЕЛОМ (для моделей, где он имеется в наличии)**

Читайте подробную информацию на стр. 23.

## ТИП ПАНЕЛИ УПРАВЛЕНИЯ

### МОДЕЛЬ OGG540

Рис.6.1



### МОДЕЛЬ OGG771/OEG771

Рис.6.2



1. Регулятор термостата.
2. Выбор функций.
3. Электронный таймер.
4. 60-минутный таймер напоминания.
5. Лампочка питания.

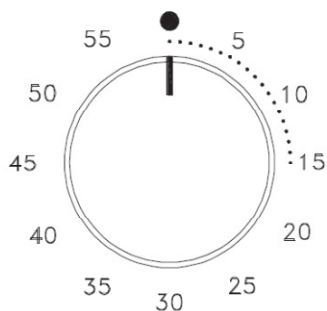


---

## ОПИСАНИЕ ТИПОВ ПРОГРАММИРОВАНИЯ

### 60-МИНУТНЫЙ ТАЙМЕР НАПОМИНАНИЯ (РИС. 6.1)

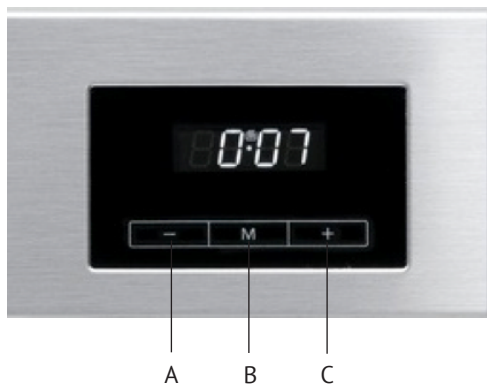
Рис.7



- Данный таймер можно использовать независимо, без какой-либо функции.
- Максимально возможное время составляет 60 минут.
- Для того, чтобы настроить таймер, полностью поверните переключатель по часовой стрелке до упора, а затем поверните его обратно до установления желаемого времени.
- По истечению установленного времени, переключатель вернется в положение "0", и раздастся звуковой сигнал.

### ЭЛЕКТРОННЫЙ ТАЙМЕР (РИС. 6.2)

Рис.8



Данные электронные часы показывают текущее время, а также могут быть использованы в качестве акустического таймера.

---

### Как установить текущее время

Одновременно нажмите кнопки «+» и «-», и удерживайте 3 секунды, прозвучит звуковой сигнал, после чего можно производить установку времени, используя кнопки «+» и «-».

### Как установить акустический таймер

Нажмите на кнопку «М» и удерживайте 3 секунды, после звукового сигнала, установите необходимое время таймера. Через несколько секунд после установки времени таймера, на дисплее отобразится текущее время и появится символ колокольчика.

**ВНИМАНИЕ!**

**ПО ИСТЕЧЕНИИ РАБОТЫ ТАЙМЕРА, ДУХОВОЙ ШКАФ НЕ ОТКЛЮЧАЕТСЯ.**

### Настройка тона сигнала

Тон звукового сигнала при необходимости можно изменить. Для смены тона сигнала, одновременно нажмите кнопки «+» и «-», и удерживайте 3 секунды, после звукового сигнала, нажмите кнопку «М», появится надпись «Тон», при нажатии кнопок «+» и «-», тон звукового сигнала изменится.

Существует 3 возможных варианта тона сигнала.

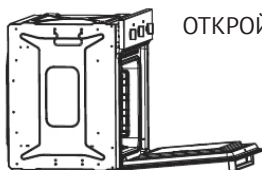
**ВНИМАНИЕ!**

**В СЛУЧАЕ ВНЕЗАПНОГО ОТКЛЮЧЕНИЯ ЭЛЕКТРОЭНЕРГИИ, ВСЕ УСТАНОВКИ ТАЙМЕРА, ВКЛЮЧАЯ ТЕКУЩЕЕ ВРЕМЯ, БУДУТ УТЕРЯНЫ. НА ДИСПЛЕЕ ПОЯВИТСЯ СИМВОЛ «0.00» В МИГАЮЩЕМ РЕЖИМЕ. В ДАННОМ СЛУЧАЕ ДУХОВОЙ ШКАФ НЕ ВКЛЮЧИТСЯ, ПОКА НЕ БУДЕТ ЗАНОВО УСТАНОВЛЕНО ТЕКУЩЕЕ ВРЕМЯ.**

# ИНСТРУКЦИИ ПО УСТАНОВКЕ ЗАЩИТНОЙ ПЛАНКИ

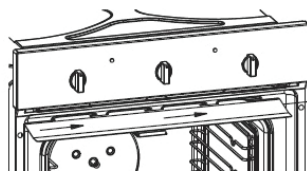
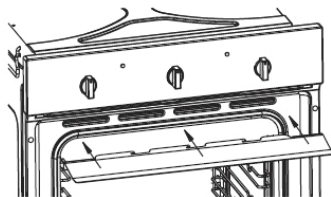
См. рис. 9 ниже.

Рис.9



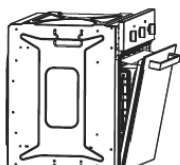
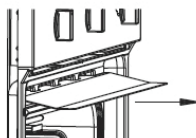
ОТКРОЙТЕ ДВЕРЦУ ДУХОВКИ

УСТАНОВИТЕ ЗАЩИТНУЮ  
ПЛАНКУ В ОТВЕРСТИЯ ПОД  
ПАНЕЛЬЮ УПРАВЛЕНИЯ



ЗАКРЕПИТЕ ЗАЩИТНУЮ ПЛАНКУ,  
СМЕСТИВ ЕЕ ВПРАВО

УБЕДИТЕСЬ В ТОМ, ЧТО ПЛАНКА ХОРОШО  
ЗАФИКСИРОВАНА, ПОТЯНУВ ЕЕ НА СЕБЯ



ЗАКРОЙТЕ ДВЕРЦУ ДУХОВКИ

**ВНИМАНИЕ:**

ВО ВРЕМЯ РАБОТЫ ГРИЛЯ ЗАЩИТНАЯ ПЛАНКА СИЛЬНО НАГРЕВАЕТСЯ.

ИСПОЛЬЗУЙТЕ КУХОННЫЕ ПЕРЧАТКИ.

# РЕКОМЕНДАЦИИ ПО ПРИГОТОВЛЕНИЮ

Ниже приведены некоторые рекомендации по приготовлению. Тип и длительность приготовления зависят от количества и качества используемых продуктов.

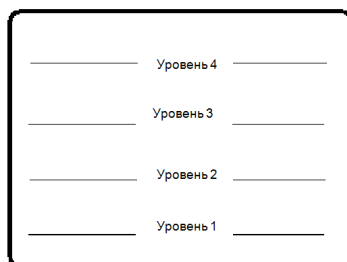
\* Имеется ввиду самый низкий уровень направляющих (за исключением дна духовки, так как нет возможности установить противень для сбора жира).

Типпродуктов	Темп., °С	Уровень *	Функция	Время приготовления, мин.	
				Рекоменд.	Персонал.
<b>1. Пирог из взбитого теста в форме</b>					
Пирог либо лаваш	175	2	Верх. и ниж. нагрев/конвекц.	55-65	
Лаваш	175	3	Верх. и ниж. нагрев/конвекц.	60-70	
Торт	175	3	Верх. и ниж. нагрев/конвекц.	60-70	
<b>2. Пирог из песочного теста в форме</b>					
Обычный пирог	200	3	Верх. и ниж. нагрев/конвекц.	8-10	
Обычный пирог с творогом	200	3	Верх. и ниж. нагрев/конвекц.	25-35	
Обычный пирог с фруктами	200	3	Верх. и ниж. нагрев/конвекц.	25-35	
<b>3. Пирог из дрожжевого теста в форме</b>					
Обычный пирог	180	3	Верх. и ниж. нагрев/конвекц.	30-45	
Белый хлеб (1 кг. муки)	200	3	Верх. и ниж. нагрев/конвекц.	25-35	
<b>4. Овощные пироги</b>					
Пирог из песочного теста	200	3	Верх. и ниж. нагрев/конвекц.	10-15	
Пирог из заварного теста	200	2	Верх. и ниж. нагрев/конвекц.	35-45	
Бисквитное тесто	200	3	Верх. и ниж. нагрев/конвекц.	15-20	
<b>5. Лазанья</b>					
	225	2	Верх. и ниж. нагрев/конвекц.	40-50	
<b>6. Мясо (время приготовления указано для мяса толщиной 1 см)</b>					
Жаркое из телятины	200	2	Верх. и ниж. нагрев/конвекц.	120-150	
Жаркое из говядины	200	2	Верх. и ниж. нагрев/конвекц.	60-90	
Мясной рулет	200	2	Верх. и ниж. нагрев/конвекц.	30-40	
<b>7. Птица</b>					
Утка 1,2 кг.	200	2	Верх. и ниж. нагрев/конвекц.	120-180	
Гусь 2,5 кг.	200	2	Верх. и ниж. нагрев/конвекц.	150-210	
Жаркое из цыпленка	200	2	Верх. и ниж. нагрев/конвекц.	60-90	
Индейка 4 кг.	175	2	Верх. и ниж. нагрев/конвекц.	240	
<b>8. Дичь</b>					
Зайчатина	200	2	Верх. и ниж. нагрев/конвекц.	60-90	
Мясо косули (нога)	200	2	Верх. и ниж. нагрев/конвекц.	90-150	
Оленина (нога)	175	2	Верх. и ниж. нагрев/конвекц.	90-180	
<b>9. Овощи</b>					
Жаркое из картофеля	220	2	Верх. и ниж. нагрев/конвекц.	30-40	
Овощная запеканка	200	2	Верх. и ниж. нагрев/конвекц.	40-50	
<b>10. Рыба</b>					
Форель	200	2	Верх. и ниж. нагрев/конвекц.	40-50	
Кафель	200	2	Верх. и ниж. нагрев/конвекц.	40-50	
<b>11. Пицца</b>					
	240	3	Верх. и ниж. нагрев/конвекц.	10-20	
<b>12. Гриль</b>					
Свинья отбивная		4	Гриль/гриль с конвекцией	8-12	
Домашние колбаски		4	Гриль/гриль с конвекцией	10-12	
Цыпленок-гриль		2	Гриль/гриль с конвекцией	25-35	
Жаркое из телятины (500 гр.)		вертел	Гриль с вертелом	50-60	
Цыпленок на вертеле		вертел	Гриль с вертелом	60-70	

## ОПИСАНИЕ АКСЕССУАРОВ

Аксессуары, имеющиеся в комплектации, увеличивают количество возможных способов приготовления.

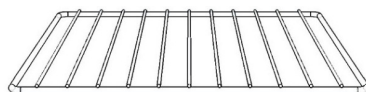
Противень и решетка для гриля могут быть установлены на различных уровнях направляющих, расположенных на боковых стенках рабочей камеры духовки. Таким образом, Вы можете использовать наиболее подходящий уровень, в зависимости от типа блюда, и типа его приготовления.



### Хромированная решетка для гриля

Обычно используется в качестве поверхности, на которую помещается блюдо.

**Рекомендуется устанавливать на уровень: 2 / 3 / 4.**



### Стандартный противень

Противень с приподнятыми краями используется в качестве основы в качестве блюда для любого уровня, либо для емкости для приготовления на водяной бане. Может использоваться в качестве противня для сбора мясных соков, либо жира, для приготовления блюд на решетке для гриля. Для приготовления жирных блюд рекомендуется налить немного воды на противень для того, чтобы избежать воспламенения жира, а также появления неприятного запаха, либо дыма.

**Основа для выпечки (печенье, и т.д.)**



## ДОПОЛНИТЕЛЬНЫЕ АКСЕССУАРЫ:

### Глубокий противень

Используется в качестве основы для приготовления блюд (печенье, и т.д.)

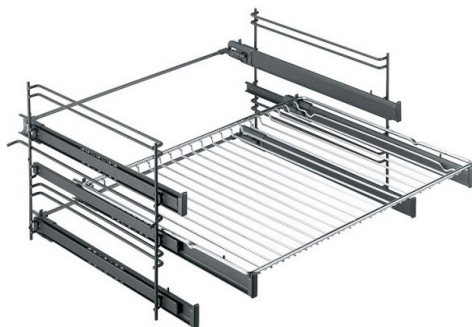


### Телескопические направляющие.

Телескопические направляющие представляют собой 2 специальные хромированные боковые решетки, по которым скользят телескопические полозья. Телескопические направляющие могут быть 1-2-3-уровневыми. Полозья выдвигаются таким образом, что противни, либо решка для гриля, частично, либо полностью (в зависимости от типа направляющих) выдвигаются из духовки. Таким образом, поверхность противня, либо решетки для гриля становится легко доступной, и Вам будет проще добавить соль, либо специи, к приготавливаемому блюду, либо просто извлечь его из духовки.

На **рис. 10** ниже приведен пример телескопических направляющих.

Рис.10



### Самоочищающиеся каталитические панели.

Самоочищающиеся панели покрыты специальной каталитической эмалью, которая способствует более легкой очистке духовки. После завершения цикла приготовления, подождите, пока духовка остынет, и очистите остатки еды, либо жира при помощи влажной салфетки.

#### Как установить самоочищающиеся панели:

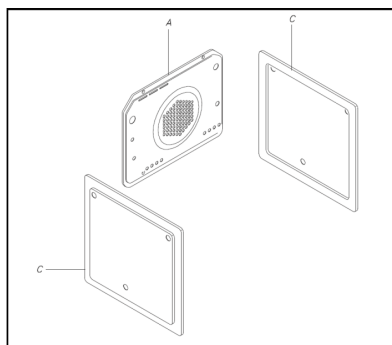
Закрепите панель (А) при помощи 4-ех шурупов.

Снимите боковые решетки, расположите панели (С) на боковых стенках духовки, и снова установите боковые решетки на прежнее место.

Поместите аксессуары в духовку.

**См. рис. 11** ниже.

Рис.11



## КАК ПОЛЬЗОВАТЬСЯ ВЕРТЕЛОМ (для моделей, у которых он имеется в наличии)

Вставьте в продукт вертел и закрепите его двумя вилками. Затем установите вертел на подставку, в устойчивом положении, и закрепите конец вертела в полый вал двигателя.

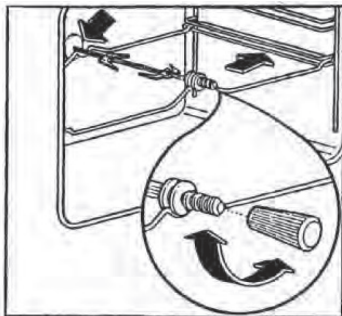
Поместите противень для сбора жира на самый нижний уровень.

Включите функцию вертела, повернув переключатель в соответствующее положение.

По окончании приготовления, наденьте ручку на вертел, и извлеките его из духовки.

**См. рис. 12 ниже.**

Рис.12



## ЧИСТКА И УХОД

### ВНИМАНИЕ!

**ПРЕЖДЕ ЧЕМ ПРИСТУПАТЬ К КАКИМ-ЛИБО ДЕЙСТВИЯМ ПО УХОДУ ЗА ДУХОВКОЙ, ОТКЛЮЧИТЕ ЕЕ ОТ СЕТИ ЭЛЕКТРОПИТАНИЯ.**

### ВНИМАНИЕ!

**ПРЕЖДЕ ЧЕМ ПРИСТУПАТЬ К КАКОМУ-ЛИБО ИЗ НИЖЕ ПРИВЕДЕННЫХ ДЕЙСТВИЙ, ИСПОЛЬЗУЙТЕ НЕОБХОДИМЫЕ СРЕДСТВА ЗАЩИТЫ (ПЕРЧАТКИ И Т.Д.).**

- Прежде чем приступить к чистке, подождите пока духовка остынет до безопасной температуры.
- Не используйте абразивные, хлорсодержащие, либо жесткие моющие средства.
- Не используйте водные, либо паровые очистители под давлением для чистки данного прибора.
- Не используйте абразивные материалы, либо средства для чистки стекла, так как это может привести к его повреждению.
- Если на стекле духовки появятся царапины, это может стать причиной опасной ситуации.
- Протрите внутреннюю часть духовки при помощи влажной салфетки, используя при этом специальное моющее средство для духовок, затем тщательно ополосните и протрите насухо.
- Для чистки дна духовки рекомендуется убрать остатки еды, либо жира, пока духовка еще не совсем остыла, но при этом духовка не должна быть слишком горячей.
- Для чистки внешнего фасада духовки используйте салфетку из мягкой ткани, и мыльную воду, затем тщательно ополосните и протрите насухо.
- Промойте аксессуары в посудомоечной машине, либо в раковине, используя при этом специальное моющее средство для духовок.

### Как снять и установить боковые хромированные решетки

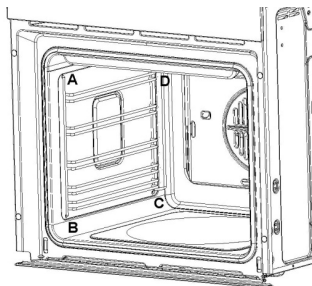
Для того, чтобы снять боковые решетки (как правую, так и левую), бережно потяните и достаньте их из отверстий А и В; повторите то же действие для снятия из отверстий С и D.

Для того, чтобы снова установить боковые решетки, совершите следующие действия:

- вставьте решетку одновременно в отверстия С и D, затем в отверстие В, а затем в отверстие А.

**См. рис. 13 ниже.**

Рис.13



## ЗАМЕНА ЛАМПЫ

Круглая лампа, имеющаяся в рабочей камере духовки, имеет следующие характеристики:

- Частота и напряжение тока: 220-240 V (50/60 Hz)
- Мощность: 25 W
- Тип цоколя: E-14
- Максимальная температура работы: 300°C

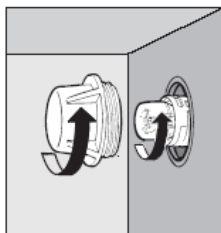
В приборе используется специальная лампа, предназначенная для использования только на данном приборе. Данную лампу нельзя использовать для любых иных целей.

Для того, чтобы заменить круглую лампу, проделайте следующие операции:

1. **Внимание:** отключите прибор от сети электропитания.
2. Убедитесь в том, чтобы температура духовки была на уровне комнатной температуры. В противном случае, дайте ей остынуть до комнатной температуры.
3. Для замены лампы В, отвинтите против часовой стрелки и снимите защитную крышку А.
4. Открутите лампы В против часовой стрелки, и снимите ее.
5. После замены лампы наденьте защитную крышку А.

**См. рис. 14 ниже.**

Рис.14





---

## СНЯТИЕ ДВЕРЦЫ ДУХОВОГО ШКАФА

Для того, чтобы было легче очистить духовку, и ее внутренняя часть была более доступной, Вы можете легко снять дверцу духовки.

Для снятия дверцы следуйте нижеприведенным указаниям:

- На петлях А, имеются подвижные рычаги В.
- При поднятии рычага В, петля снимается из своего гнезда.
- После чего дверцу можно поднять вверх и снять ее, потянув наружу; для проведения данного действия держите дверцу за ее края вблизи расположения петель.
- Для установки двери на прежнее место сначала установите петли в соответствующие гнезда.
- Затем поместите в исходное положение рычаги В на обеих петлях, для того, чтобы закрыть петли. Закройте дверь.

См. рис. 15 ниже.

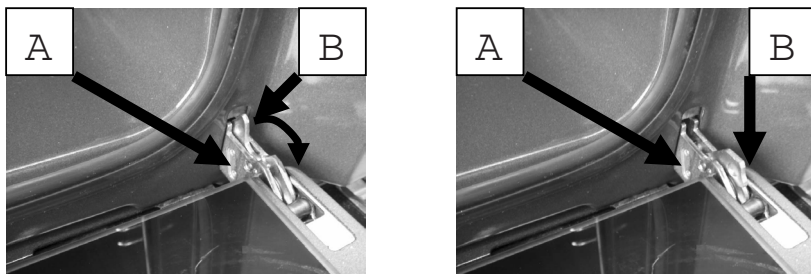
**ВНИМАНИЕ!**

**СЛЕДИТЕ ЗА ТЕМ, ЧТОБЫ ПРИ СНЯТИИ ДВЕРЦЫ ВЫ СЛУЧАЙНО НЕ ВЫНЯЛИ ПЕТЕЛЬНЫЙ МЕХАНИЗМ.**

**ПЕТЕЛЬНЫЙ МЕХАНИЗМ ИМЕЕТ СИЛЬНУЮ ПРУЖИННУЮ СИСТЕМУ.**

**НЕ ПОГРУЖАЙТЕ ДВЕРЦУ В ВОДУ.**

Рис.15



**ВНИМАНИЕ:**

**ДЛЯ ТОГО, ЧТОБЫ НЕ ПОДВЕРГНУТЬ РИСКУ КОРРЕКТНОЕ И БЕЗОПАСНОЕ ФУНКЦИОНИРОВАНИЕ ДВЕРЦЫ, ВАЖНО СЛЕДИТЬ ЗА ТЕМ, ЧТОБЫ ВО ВРЕМЯ СБОРКИ ДВЕРЦЫ СТЕКЛА БЫЛИ УСТАНОВЛЕНЫ В ТОМ ЖЕ ПОРЯДКЕ, КАК ОНИ БЫЛИ УСТАНОВЛЕНЫ ИЗНАЧАЛЬНО (НАДПИСИ, ЛИБО СИМВОЛЫ НА СТЕКЛЕ ДОЛЖНЫ ЧИТАТЬСЯ ИЗНУТРИ ДУХОВКИ, Т.Е. СМОТРЕТЬ НАРУЖУ).**

---

## **ЗАМЕНА УПЛОТНИТЕЛЯ**

Уплотнитель, расположенный вокруг проема рабочей камеры духовки, не должен иметь повреждений. В целях безопасности, его замена должна производиться только квалифицированным персоналом Сервисного центра.

## **СЕРВИСНАЯ СЛУЖБА И ЗАПАСНЫЕ ЧАСТИ**

Ремонт духовки, в особенности, на электрических частях духовки, должен осуществляться только квалифицированным персоналом. Свяжитесь с Сервисной службой, укажите тип проблемы, модель прибора, и его серийный номер, указанный на заводской табличке с техническими данными, которая находится на внешней стороне муфеля духовки, и которая видна при открытой дверце.

Для ремонта должны использоваться только оригинальные запасные части.

# körting

РУС

---

По всем вопросам технического обслуживания, приобретения аксессуаров, а также по вопросам, связанным с региональным сервисным обслуживанием техники Körting просим вас обращаться в головной сервисный центр ООО «ПУЛЬСАР»:

Москва, ул. Олеко Дундича , д. 21 к. 2, тел.: (495) 987-10-43, 987-13-19, ООО «Пульсар»,  
e-mail: [service@pulsarbt.ru](mailto:service@pulsarbt.ru), [www.pulsarbt.ru](http://www.pulsarbt.ru)

Наши специалисты помогут вам в кратчайшие сроки.

---