

## PX364L новинки

### classica

Газовая варочная панель, 60 см, нержавеющая сталь

EAN13: 8017709252106

ЭСТЕТИКА и УПРАВЛЕНИЕ

Нержавеющая сталь матовая

Поворотные переключатели эффект нержавеющей стали

Решетки чугунные

ФУНКЦИОНАЛЬНОСТЬ

Автоматический электроподжиг

4 газовые горелки

Левая – 3,5 кВт

Задняя центральная – 1,8 кВт

Передняя центральная – 1,1 кВт

Правая – 2,6 кВт

БЕЗОПАСНОСТЬ

Газ-контроль

АКСЕССУАРЫ В КОМПЛЕКТЕ

Жиклеры для других типов газа в комплекте: G30 GPL сжиженный газ

ТЕХНИЧЕСКИЕ ХАРАКТЕРИСТИКИ

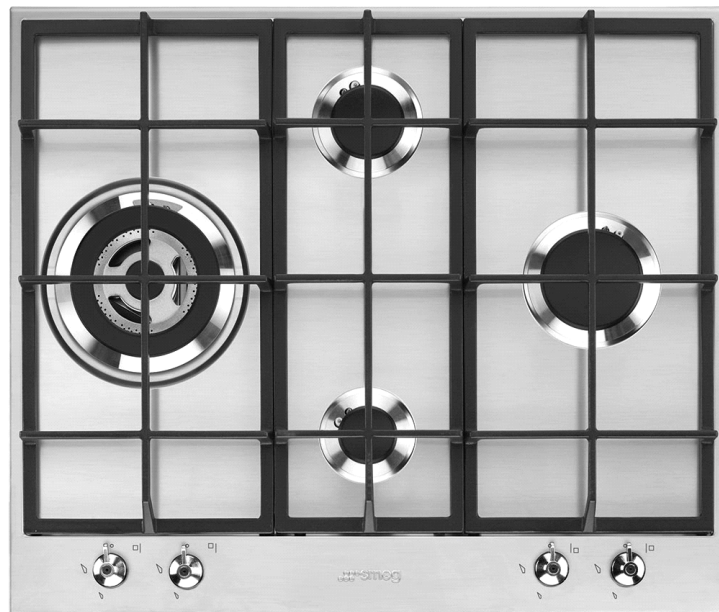
Тип газа: G20 природный газ

Номинальная мощность: 1 Вт

Номинальная мощность газа: 9,0 кВт

Напряжение: 220-240 В

Частота тока: 50/60 Гц



### Типы нагрева

UR



**Ультрабыстрая горелка:**

UR

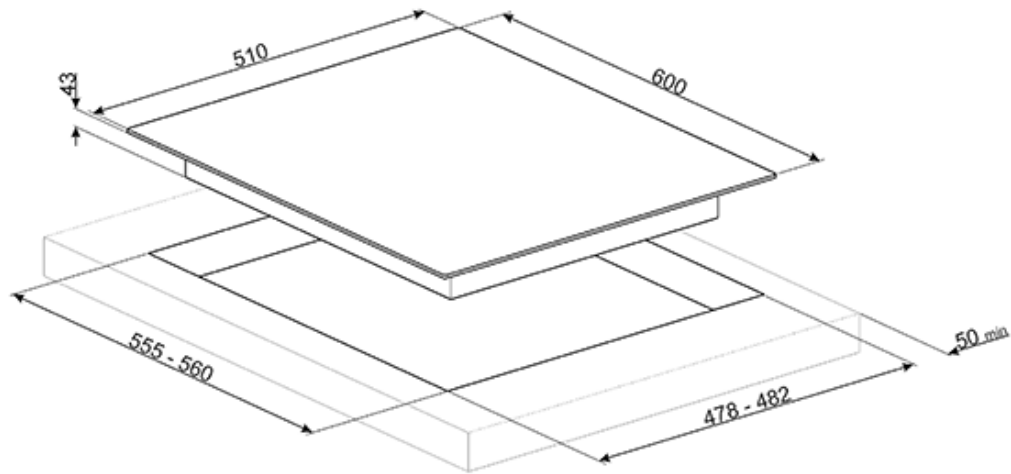
Сверхбыстрые горелки имеют три варианта использования пламени. Горели имеют 2 ряда пламени, которые можно включать вместе, или независимо друг от друга.



PX364L

classica

нержавеющая сталь  
60 см  
нержавеющая сталь  
газ



СМЕГ Россия  
Россия, 117105, Москва  
Варшавское шоссе, д.1, стр.1-2, офис А-615  
Тел. +7 (495) 380-37-82  
Факс 7 (495) 380-37-81