



**Руководство по эксплуатации  
Пайдалану нұсқаулары  
Газовая варочная панель  
Газ плитасының конфоркасы**

HG1666A - HG6CBE1C

HG1666S - HG6CBE1C

HG1776A - HG7BBE1C

HG1776S - HG7BBE1C

HG1986A - HG9CBE1C

HG1986S - HG9CBE1C

**RU** Руководство

RU 3 - RU 9

**KK** Нұқсаулық

KK 3 - KK 8

**Используемые пиктограммы - Қолданылған пиктограммалар:**



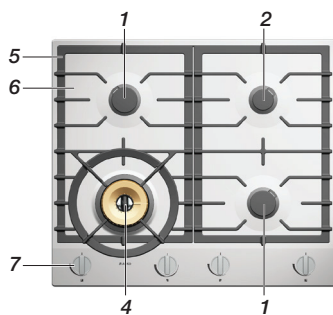
Важная информация - Маңызды ақпарат



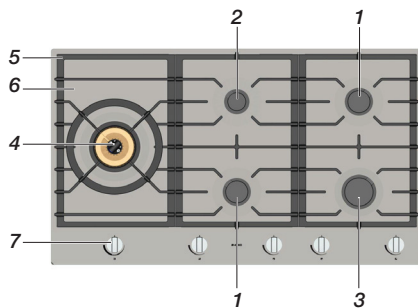
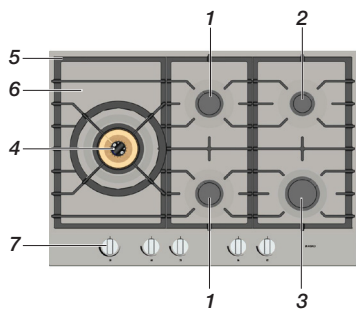
Совет - Кеңес

# ИНСТРУКЦИЯ ПО ЭКСПЛУАТАЦИИ

## Описание

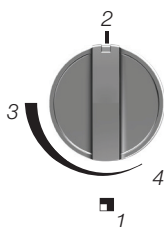


1. Обычная конфорка
2. Малая конфорка
3. Большая конфорка
4. Конфорка вок
5. Решетка
6. Варочная поверхность
7. Ручка конфорки



# ИНСТРУКЦИЯ ПО ЭКСПЛУАТАЦИИ

## Зажигание и настройка



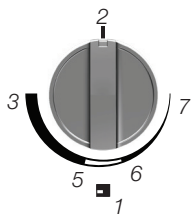
Ручка конфорки

### Обычная конфорка

1. Индикация зоны
2. Нулевое положение
3. Сильный огонь
4. Слабый огонь

Каждая конфорка плавно регулируется в диапазоне от слабого до сильного огня.

- Нажмите на ручку конфорки и поверните ее против часовой стрелки. Конфорка загорится.
- Нажмите ручку конфорки до упора и удерживайте нажатой между положениями сильного (3) и слабого (4) огня не менее 3 секунд. Сработал предохранительный выключатель термопары.



ручка конфорки  
вок с двойной  
регулировкой

### Конфорка вок с двойной регулировкой

1. Индикация зоны
2. Нулевое положение
3. Сильный огонь
5. Слабый огонь на внешнем кольце / сильный огонь на внутреннем кольце
6. Внешнее кольцо отключено / сильный огонь на внутреннем кольце
7. Слабый огонь на внутреннем кольце

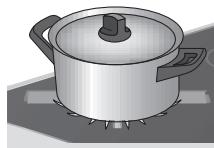
Пользоваться двойной регулировкой пламени на конфорке вок совсем несложно.

- Уровень пламени на внешнем кольце выбирается между положениями 3 и 5. При этом на внутреннем кольце поддерживается сильный огонь.

## Использование



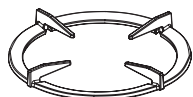
ошибка



норма

### Посуда

- Следите, чтобы пламя оставалось под посудой. Если пламя горит вокруг посуды, много энергии расходуется впустую. Могут слишком разогреться ручки посуды.
- Не используйте посуду с диаметром менее 12 см. Посуда меньшего диаметра неустойчива.



кольцо для вок

### Кольцо для вок

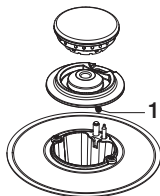
Кольцо для вок используется вместе с конфоркой вок, входящей в комплект плиты или приобретенной дополнительно, которая обеспечивает повышенную устойчивость сковородок с выпуклым дном.



решетка для  
маленькой посуды

### решетка для маленькой посуды

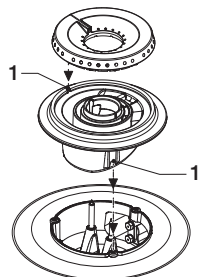
Решетка для маленькой посуды, входящее в комплект прибора или продаваемое отдельно, служит для установки очень маленькой посуды.



Конфорка

### Решетка

Установите решетки вертикально, чтобы они не скользили по варочной поверхности. При установке решеток на варочную поверхность следите за правильностью их положения.



Конфорка вок

### Конфорка

При сборке конфорки используйте направляющие (1).

### Конфорка вок

Установите конфорку вок в правильное положение. Конфорка может плохо работать или не работать вовсе, если ее детали неправильно размещены.

## Техническое обслуживание

Регулярная очистка после использования позволяет избежать образования стойких пятен и твердого налета из частиц пищи. Для удаления пятен используйте мягкие моющие средства. Сначала вымойте ручки конфорок, конфорки и решетки, а затем металлическую или стеклянную варочную поверхность. Это позволит избежать повторного загрязнения варочной поверхности в процессе мытья.



**Внимание!** Не мойте детали горелок в посудомоечной машине. Моющие средства для посудомоечных машин могут вызвать коррозию деталей конфорок!



**Варочная поверхность из нержавеющей стали с покрытием**  
С варочных поверхностей со специальным покрытием, облегчающим очистку, загрязнения без труда удаляются мягкими моющими средствами. Не используйте агрессивные чистящие средства! Они могут повредить покрытие.

**Стойкие пятна на поверхности (решетках, крышках горелок, варочной поверхности)**

Устойчивые пятна лучше всего удаляются жидким моющим средством или пластиковой чистящей губкой. Не используйте абразивные порошки, абразивные губки, острые предметы или агрессивные чистящие средства.

**Латунные детали горелок**

Некоторые детали конфорки вок изготовлены из латуни. В ходе эксплуатации под воздействием высоких температур цвет латунных деталей может меняться — это обычное явление.



**Дополнительные указания по техническому обслуживанию и очистке см. на веб-сайте [www.asko.com](http://www.asko.com)**

# НЕИСПРАВНОСТИ

## Таблица возможных проблем

Неправильная работа газовой плиты не всегда свидетельствует о ее неисправности. Попробуйте решить проблему самостоятельно с помощью приведенной ниже проверочной таблицы. Более подробная информация приведена на сайте [www.asko.com](http://www.asko.com).

ПРИЗНАК НЕИСПРАВНОСТИ	ВОЗМОЖНАЯ ПРИЧИНА	РЕШЕНИЕ
Поблизости от прибора чувствуется запах газа.	Имеется утечка в месте подключения прибора.	Перекройте главный вентиль газоснабжения. Обратитесь к специалистам, которые устанавливали устройство.
<p>Конфорка не зажигается.</p>  	<p>Прибор не подсоединен к электричеству. Неисправен предохранитель или отключился автоматический выключатель на щитке питания.</p> <p>Грязная или влажная свеча зажигания (1).</p> <p>Неправильно установлены детали конфорки.</p> <p>Детали конфорки загрязнены или намокли.</p> <p>Перекрыт главный вентиль газоснабжения.</p> <p>Неисправность в системе подачи газа.</p> <p>Газовый баллон пуст.</p> <p>Используется неверный тип газа.</p>	<p>Вставьте вилку в розетку. Вставьте новый предохранитель или включите автоматический выключатель на щитке питания.</p> <p>Очистите или высушите свечу зажигания.</p> <p>Соберите конфорку по направляющим.</p> <p>Очистите или высушите детали конфорки. Убедитесь, что отверстия для выхода газа открыты.</p> <p>Откройте главный газовый вентиль.</p> <p>Обратитесь к поставщику газа.</p> <p>Подключите новый газовый баллон или заправьте баллон газом.</p> <p>Убедитесь, что используемый газ пригоден для прибора. Если это не так, обратитесь в монтажную организацию.</p>
Пламя горит неровно.	<p>Неправильно установлены детали конфорки.</p> <p>Детали конфорки загрязнены или намокли.</p> <p>Используется неверный тип газа.</p>	<p>Соберите конфорку по направляющим.</p> <p>Очистите или высушите детали конфорки. Убедитесь, что отверстия для выхода газа открыты.</p> <p>Убедитесь, что используемый газ пригоден для прибора. Если это не так, обратитесь в монтажную организацию.</p>
После розжига конфорка гаснет.	<p>Ручка конфорки не была нажата достаточно сильно и/или не удерживалась в нажатом положении достаточно долго (не менее 3 секунд).</p> <p>Загрязнена термопара (2).</p>	<p>Удерживайте ручку конфорки нажатой между положениями сильного и слабого огня не менее 3 секунд. При первом включении прибора это время может быть больше, т. к. необходимо дополнительное время на подход газа к конфорке.</p> <p>Очистите или высушите термопару.</p>

# ИДЕНТИФИКАЦИЯ ЭТИКЕТКИ

# ASKO

ASKO APPLIANCES AB  
Sockerbruksgatan 3  
SE-531 40 Lidköping, Sweden

MODEL / МОДЕЛЬ / УЛГИ: HG1666SB  
TYPE / ТИП / ТУРІ: HG6CBE1C  
ARTICLE NO / АРТИКУЛ: 476653/01  
SERIAL NO / СЕРИЙНЫЙ НОМЕР  
СЕРИЯЛЫҚ НӘМІРІ: 00000000



220-240V 50/60Hz Pmax / Pмакс: 1 W

FR I12E+3+  
G20/25 20/25 mbar 9.20 kW  
G30/31 28-30/37 mbar 7.80 kW 562 gr/h  
IT/DK/SE/NO/FI I12H3/P  
G20 20 mbar 9.20 kW  
G30/31 28-30 mbar 7.80 kW 562 gr/h  
IT/RU I12H3+  
G20 20 mbar 9.20 kW  
G30/31 28-30/37 mbar 7.80 kW 562 gr/h  
RU I12H3+  
G20 13 mbar 9.00 kW  
RU I12H3B/P  
G20 20 mbar 9.20 kW  
G20 13 mbar 9.00 kW  
G30/31 28-30 mbar 7.80 kW 562 gr/h

MADE IN SLOVENIA  
СЛЕДАНО В СЛОВЕНИИ  
СЛОВЕНИЯДА ЖАСАЛГАН  
P.N.I.: 00630P239

G20 20 mbar

Adjusted for/Eingestellt auf/Ajuster  
sur/Tarato per/Justeret til/Justerat  
för/Justert for/Oikaistu/Настроено  
для/Келесі үшін теңшелген

 0063/16 





## Утилизация прибора и упаковки

При производстве данного прибора использованы материалы с устойчивыми свойствами.

Упаковка этого устройства пригодна для переработки. Из нее можно получить следующие материалы:

- картон;
- бумага;
- полиэтиленовая пленка (ПЭ);
- полистирол без CFC-соединений (жесткий вспененный полистирол);
- полипропиленовая лента (ПП).

При утилизации этих материалов следует проявить ответственность, соблюдая требования действующего законодательства.



Данное изделие маркировано символом перекрестной мусорной корзины, дабы напомнить о необходимости раздельной утилизации бытовых электроприборов.

Это означает, что по истечении срока службы изделие нельзя утилизировать как обычные отходы. Изделие следует доставить в местный центр раздельной утилизации отходов или передать лицу, которое оказывает соответствующие услуги. Отдельная утилизация таких приборов, как данная газовая плита, предотвращает негативные последствия для окружающей среды и здоровья людей, а также позволяет повторно использовать используемые материалы, значительно экономя тем самым энергию и природные ресурсы.

### Декларация о соответствии

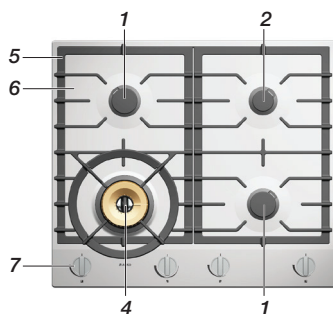


Настоящим мы заявляем, что наши изделия соответствуют действующим европейским директивам, постановлениям и нормам, а также требованиям стандартов, указанных в тексте инструкции.

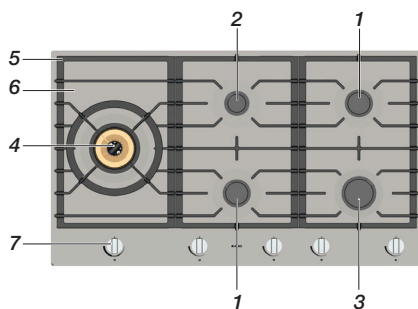
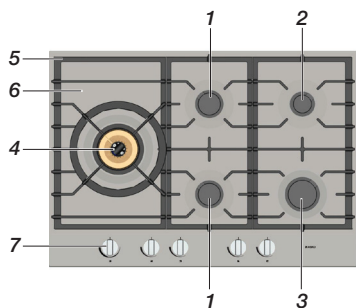


# БАСҚАРУ НҰСҚАУЛАРЫ

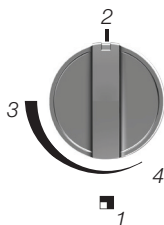
## Сипаттамасы



1. стандартты оттық
2. кішкентай оттық
3. үлкен оттық
4. қазан оттығы
5. кастрөл тірегіші
6. тамшы науасы
7. дөңгелек басқару тұтқасы



## Тұтандыру және баптау



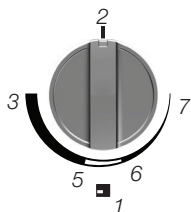
дөңгелек басқару тұтқасы

### Стандартты оттық

1. оттық көрсеткіші
2. 0 позициясы
3. жоғары параметр
4. төмен параметр

Әр оттықты жоғары және төмен параметрлер арасында толығымен баптауға болады.

- Дөңгелек басқару тұтқасын басып, оны сағат тілінің бағытына қарсы бұраңыз. Оттық тұтанады.
- Дөңгелек басқару тұтқасын кем дегенде 3 секунд бойы жоғары (3) және төмен (4) параметрлер арасында толығымен басып тұрыңыз. Термоэлементтің қауіпсіздікті бақылау сигналы іске қосылды.



қос реттегішті басқару тұтқасы бар қазан

### Қос реттегішті оттық жезі

1. оттық индикаторы
2. 0 позициясы
3. жоғары параметр
5. сыртқы сақинаның төменгі параметрі/ішкі сақинаның жоғарғы параметрі
6. сыртқы сақинаны өшіру/ішкі сақинаның жоғарғы параметрі
7. ішкі сақинаның төменгі параметрі

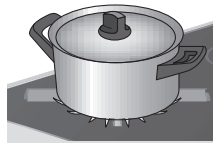
Қос реттегішті оттық жезін оңай басқаруға болады.

- Сыртқы сақинаны 3 және 5 орындары арасында жоғарғы және төменгі параметр арасында реттеуге болады. Ішкі сақина кейін жоғары параметрде жанады.

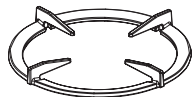
## Қолдану



кәте



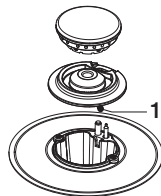
дұрыс



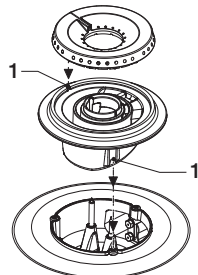
қазан сақинасы



кішкентай  
кәстрөл торы



оттық



қазан оттығы

### Кәстрөлдер

- Үнемі жалынның кәстрөл астында екендігіне көз жеткізіңіз. Егер жалын кәстрөлдің айналасында жанса, көп қуат жоғалады. Тұтқалары да қатты қызып кетуі мүмкін.
- Негізгі диаметрі 12 см-ден кіші кәстрөлдерді пайдаланбаңыз. Кішірек кәстрөлдер берік болмайды.

### Қазан сақинасы

Оттық жезімен пайдалануға арналған қазан сақинасы қамтамасыз етілген немесе керек-жарақ ретінде дөңгелек негізбен қосымша тұрақтылық береді.

### кішкентай кәстрөл торы

Бірге берілетін немесе қосалқы бөлшек ретінде сатып алуға болатын кішкентай кәстрөл торы өте кішкентай кәстрөлдерді пайдалануға мүмкіндік береді.

### Кәстрөл тірегіші

Кәстрөл тірегіштерді поддон үстімен сырғытпай, тігінен қойыңыз. Кәстрөл тіреулерін тамшы науасына дұрыс жолмен орналастырыңыз.

### Оттық

Оттық бөлшектерін бірге қою үшін тістерді (1) пайдаланыңыз.

### Қазан оттығы

Қазан оттығын дұрыс жолмен орналастырыңыз. Қазан оттығының бөлшектерін дұрыс қоймау оттықтың дұрыс жұмыс істемеуіне немесе тоқтауына алып келеді.

## Техникалық қызмет көрсету

Пайдаланғаннан кейін жүйелі түрде техникалық қызмет көрсету тегілген тамақ қалдығын және кетуі қиын дақтардың пайда болуын болдырмайды. Қалдықтарды жою үшін жұмсақ жуғыш құралды пайдаланыңыз.

Дөңгелек басқару тұтқаларын, оттықтарды және кастрөл тірегіштерін тазалаңыз және тек содан кейін поддонды немесе әйнек төсемді тазалаңыз. Бұл поддонды немесе әйнек төсемді тазалағаннан кейін қайта кір болудан қорғайды.



**Назар аударыңыз!** Оттық бөлшектері ыдыс жуу құралында тазаланбауы керек. Ыдыс-аяқ жуатын машинаның жуғыш құралдары оттық бөлшектерін тоттандыруы мүмкін.



### **Жабынды тот баспайтын темір тамшы науасы**

"Оңай тазаланатын" жабынды тамшы науаларын жұмсақ тазалау құралымен оңай тазалауға болады. Ысқыш тазалау өнімдерін пайдаланбаңыз! Олар жабынға зақым келтіруі мүмкін.

### **Эмальдағы кетуі қиын дақтар (кастрөл тірегіштері, оттық қақпақтары, тамшы науалары)**

Кетуі қиын дақтар сұйық жуғыш құрал немесе пластикалық тазартқыш ысқыш арқылы кетеді. Тазартқыш ұнтақты, тазартқыш қатты ысқыштарды, өткір нысандарды немесе агрессивті тазалағыш өнімдерді пайдаланбаңыз.

### **Қазан оттығының жез бөлшектері**

Кейбір қазан оттығының бөлшектері жезден жасалады. Қазан қолданысындағы жоғары температуралар нәтижесі ретінде жез түсінің өзгерісін қарастыру дұрыс емес.

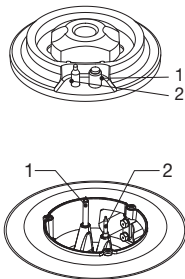


**Қосымша техникалық қызмет көрсету және тазалау нұсқаулары үшін [www.asko.com](http://www.asko.com) веб-сайтын қараңыз.**

# АҚАУЛЫҚТАР

## Ақаулық кестесі

Егер газ плитасының конфоркасы дұрыс жұмыс істемесе, бұл ақаулы екендігін білдіре бермейді. Алдымен, төмендегі кестедегі пункттер бойынша мәселені өзіңіз шешіп көріңіз немесе қосымша ақпарат үшін "[www.asko.com](http://www.asko.com)" веб-торабына өтіңіз.

БЕЛГІСІ	ЫҚТИМАЛ СЕБЕБІ	ШЕШІМІ
Құрылғы айналасында газ иісі бар.	Құрылғы қосылымынан газ жылыстап жатыр.	Негізгі газ көзі клапанын өшіріңіз. Орнатушыға хабарласыңыз.
Оттық тұтанбайды. 	Штепсель розеткаға тығылмаған. Сақтандырғыш ақаулы/сақтандырғыш қорабындағы сақтандырғыш өшірулі. Тұтандырғыш білте (1) ластанған/дымқыл. Оттық бөлшектері дұрыс орнатылмаған. Оттық бөлшектері ластанған/дымқыл. Негізгі газ көзінің клапаны жабық. Газ құбырында ақаулық бар. Газды баллон немесе бак бос. Дұрыс емес газ түрі қолданылды.	Штепсельді розеткаға тығыңыз. Сақтандырғышты ауыстырыңыз немесе сақтандырғыштағы қосқышты сақтандырғыш қорабына қойыңыз. Тұтандырғыш білтені тазалаңыз/құрғатыңыз. Оттық бөлшектерін бірге қою үшін, орталыққа дәлдеу тістерін пайдаланыңыз. Оттық бөлшектерін тазалаңыз/құрғатыңыз. Ағып шығатын тесіктердің ашық екеніне көз жеткізіңіз. Негізгі газ клапанын ашыңыз. Газ жеткізушісімен хабарласыңыз. Жаңа газды баллонды жалғаңыз немесе бакты толтырыңыз. Қолданылатын газдың құрылғыға үйлесімді екендігін тексеріңіз. Егер ол дұрыс емес болса, орнатушыға хабарласыңыз.
Оттық бір қалыпты жанбайды.	Оттық бөлшектері дұрыс орнатылмаған. Оттық бөлшектері ластанған/дымқыл. Дұрыс емес газ түрі қолданылды.	Оттық бөлшектерін бірге қою үшін, орталыққа дәлдеу тістерін пайдаланыңыз. Оттық бөлшектерін тазалаңыз/құрғатыңыз. Ағып шығатын тесіктердің ашық екеніне көз жеткізіңіз. Қолданылатын газдың құрылғыға үйлесімді екендігін тексеріңіз. Егер ол дұрыс емес болса, орнатушыға хабарласыңыз.
Оттық тұтандырғаннан кейін өшіп қалады.	Дөңгелек басқару тұтқасы ұзақ және/немесе жеткілікті түрде терең басылмайды (кем дегенде 3 секунд). Термоэлемент (2) ластанған.	Дөңгелек басқару тұтқасын ең азы 3 секунд бойы жоғары және төмен параметрлер арасында толығымен басып тұрыңыз. Бұл алғашқы уақытта газбен қамтамасыз ету себебінен ұзақ уақытты алуы мүмкін. Термоэлементті тазалаңыз/құрғатыңыз.

### Құрылғыны және қаптамасын кәдеге жарату

Осы құрылғыны өндіру кезінде берік материалдар пайдаланылды.

Құрылғы қаптамасын қайта өңдеуге болады. Келесі материалдарды пайдалануға болады:

- картон;
- қағаз;
- полиэтиленді пленка (PE);
- фреонсыз полистирол (PS қатты пенопласт);
- полипропиленді таспа (PP).

Осы материалдарды жауапты түрде және үкіметтік ережелерге сәйкес кәдеге жаратыңыз.



Тұрмыстық электрлік құрылғыларды бөлек кәдеге жарату туралы міндеттемені еске түсіру үшін, өнім айқас сызықпен сызылған қоқыс жәшігінің белгісімен белгіленеді.

Бұл қызмет көрсету мерзімінің соңында өнім қалалық қоқыс ретінде кәдеге жаратылмауы тиіс дегенді білдіреді. Ол қоқыс жинау орталығы ретінде анықталатын арнайы жергілікті билік органына немесе осы қызметпен айналысатын дилерге берілуі тиіс. Газ плитасының конфоркасы сияқты тұрмыстық құрылғыны жеке кәдеге жарату қоршаған ортаға және денсаулыққа кері әсері тиюі мүмкін жағдайларды болдырмайды және құрама материалдарды қалпына келтірде қуат пен ресурстарды айтарлықтай үнемдеуге мүмкіндік береді.



#### **Сәйкестік декларациясы**

Біз осы арқылы біздің өнімдеріміз тиісті Еуропалық директиваларды, жарлықтарды және ережелерді, сонымен қатар көрсетілген стандарттарда берілген талаптарды қанағаттандыратындығын мәлімдейміз.









Импортер: ООО «Аско Бытовая техника»  
Россия, 119180, г. Москва  
Якиманская набережная, д. 4, стр. 1  
тел. (495) 105-95-70

e-mail: [info@askorus.ru](mailto:info@askorus.ru)  
сайт : [www.askorus.ru](http://www.askorus.ru)

**ERC**

**ASKO**



540384

372 (03-16)