

N 70, Ящик для вакуумирования, 60 x 14 см,
Нержавеющая сталь
N17XH10N0



COOKING PASSION SINCE 1877



Вакууматор Neff – откройте новый уровень кулинарных возможностей ваших приборов и придайте колорит вашим блюдам!

√ Встраиваемый вакууматор NEFF специально разработан для вакуумирования блюд для приготовления по технологии Су-вид

Оснащение

Технические особенности

Размеры прибора в упаковке (ВхШхГ) : 230 x 660 x 660 мм

Вес нетто : 32,3 кг

Вес брутто : 34,2 кг

Product image :

MCSA01787170_G7478_N17XH10N0_1218331_def.jpg



4 242004 216643



Специальные принадлежности

Z11SZ60X0 Планки для бесшовной комбинации 45+14см

№ 70, Ящик для вакуумирования, 60 x 14 см,
Нержавеющая сталь
N17XN10N0

Оснащение

- 3 степени вакуумации (максимально - 99%)

Комфорт:

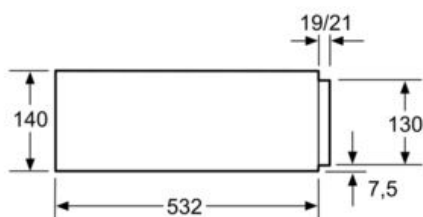
- Автоматическое распознавание вакуумации вне камеры
- Сенсорное управление

Техническая информация

- Размеры прибора (ВхШхГ): 140 мм x 595 мм x 542 мм
- Размеры ниши для встраивания (ВхШхГ): 141 мм x 560 мм - 568 мм x 550 мм
- Длина сетевого кабеля: 150 см
- Мощность подключения: 0.32 кВт
- Норма напряжения 230В± 10%В
- Пожалуйста, следуйте схемам встраивания и инструкции по монтажу

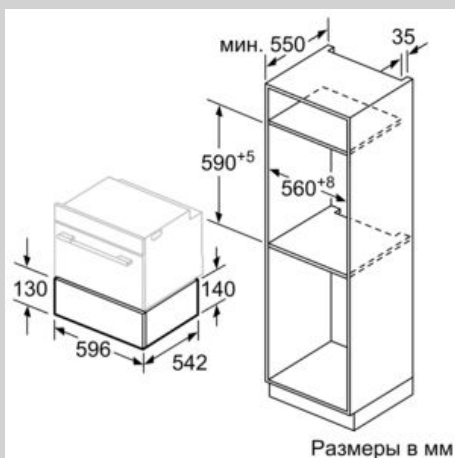
N 70, Ящик для вакуумирования, 60 x 14 см,
 Нержавеющая сталь
 N17XN10N0

Размерные чертежи



Над шкафом для подогрева посуды
 можно устанавливать компактный
 духовой шкаф высотой 455 мм.
 Разделительная перегородка не требуется.

Размеры в мм



Размеры в мм