

Уважаемый клиент,

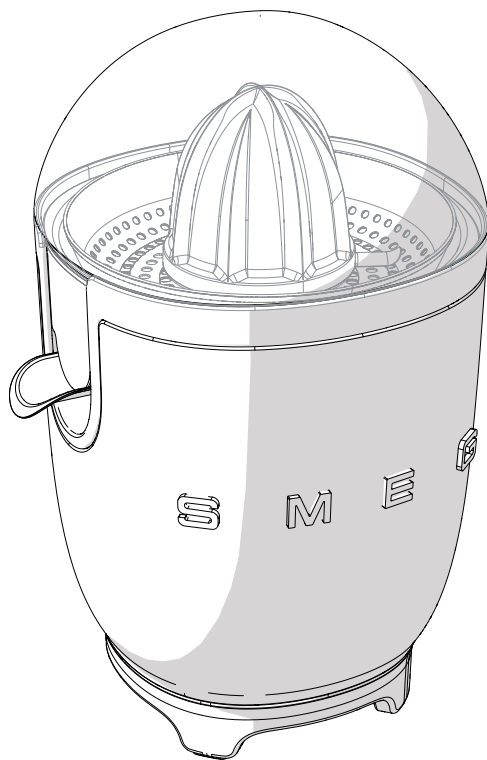
Благодарим Вас за приобретение соковыжималки для цитрусовых Линия 50-х годов Smeg.

Выбрав наш продукт, вы отдали предпочтение решению, в котором эстетика и инновационные технические разработки дали жизнь неповторимым предметам, которые украсят ваш дом.

Электрический бытовой прибор Smeg всегда идеально сочетается с другими изделиями линейки, и в то же время может стать самостоятельным предметом интерьера на кухне.

Желаем вам в полной мере и по достоинству оценить все функции вашего бытового электроприбора.

Более подробную информацию о продукции вы можете посмотреть на сайте: www.smeg.com или www.smeg50style.com.



Модель CJF01

Соковыжималка для цитрусовых

Содержание

1	Меры предосторожности	100
1.1	Введение	100
1.2	Информация о руководстве	100
1.3	Использование по назначению	100
1.4	Общие меры безопасности	101
1.5	Ответственность производителя	103
1.6	Идентификационная табличка	103
1.7	Утилизация	103
2	Описание	104
2.1	Описание изделия	104
3	Использование	105
3.1	Перед первым использованием	105
3.2	Сборка соковыжималки	105
3.3	Порядок работы	106
4	Чистка и уход	108
4.1	Меры предосторожности	108
4.2	Чистка основания двигателя	108
4.3	Очистка частей соковыжималки	108



Меры предосторожности

1 Меры предосторожности

1.1 Введение

Важная информация для пользователя

Меры предосторожности



Общая информация об этом руководстве по эксплуатации, о мерах безопасности и конечной утилизации прибора.

Описание



Описание прибора.

Использование



Информация по эксплуатации прибора.

Чистка и уход



Информация о процедурах правильной очистки и ухода за прибором.



Меры предосторожности



Информация



Рекомендации

1.2 Информация о руководстве

Данное руководство по эксплуатации является неотъемлемой частью прибора. Необходимо хранить его в целостности и сохранности в доступном месте на протяжении всего срока службы прибора.

1.3 Использование по назначению

- Используйте прибор только в закрытых помещениях.
- Прибор предназначен для использования только в бытовых условиях.
- Прибор можно использовать для получения сока из citrusовых (апельсины, грейпфруты и лимоны). Любое другое использование считается ненадлежащим. Запрещается использовать прибор в целях, отличных от тех, для которых он предназначен.
- Прибор может использоваться:
 - в зонах готовки пищи служащими магазинов, офисов и других учреждений;
 - в поместях/структурах зелёного туризма;
 - клиентами гостиниц, мотелей и съёмных апартаментов;
 - в структурах типа ночлег и завтрак.
- Прибор не предусматривает возможность работы с внешними таймерами или с системами дистанционного управления.
- Эксплуатация данного прибора не разрешается лицам (включая детей) с ограниченными физическими, психическими или умственными способностями, либо не имеющими опыта или не знающим, как использовать электрические приборы, за исключением случаев, если они были соответствующим образом проинструктированы или находятся под наблюдением взрослых, ответственных за их безопасность.



1.4 Общие меры безопасности

Соблюдайте все указания по безопасности при использовании устройства.

- Перед использованием прибора внимательно прочтите настоящее руководство по эксплуатации.
- Выключите прибор и отключите его от сети электропитания перед заменой движущихся или съемных частей (например, выжимного конуса, фильтра и лотка для сбора сока).
- Выключайте прибор сразу же после окончания использования.
- Не оставляйте работающий прибор без присмотра.
- По окончании работы и перед проведением чистки отсоедините прибор от электрической сети.
- Не погружайте прибор, электрический шнур или вилку в воду или любую другую жидкость.
- Запрещается использовать прибор при повреждении шнура питания или вилки, после падения на землю или любого другого повреждения.
- Если электрический шнур повреждён обратитесь в сервисный центр для его замены.
- Избегайте контакта шнура с острыми предметами.
- Не тяните шнур для отключения прибора от электрической сети.
- Не устанавливайте прибор над включенными газовыми электрическим конфоркам, или поблизости от них, в печи или рядом с источниками тепла.
- Не пытайтесь ремонтировать прибор самостоятельно.
- При возникновении неисправности проводить ремонт должен только квалифицированный техник.
- Не модифицируйте прибор.
- В случае воспламенения не пытайтесь тушить прибор водой: выключите прибор, вытяните шнур из розетки электрической сети и накройте горящий прибор кошмой.
- Перед сборкой или разборкой, по окончании работы и перед проведением чистки отсоединяйте прибор от электрической сети.
- Использование прибора разрешается детям старше 8 лет при контроле со стороны взрослых, понимании опасностей и после обучения безопасному использованию прибора.
- Чистка и уход могут проводиться детьми только при условии контроля со стороны взрослых.
- Не допускайте, чтобы дети игрались с прибором. Храните прибор в месте, недоступном для детей.



Меры предосторожности

Для данного прибора

- В процессе работы избегайте контакта с подвижными частями. Держите руки, волосы, одежду и инструмент подальше от подвижных частей во избежание травмирования или повреждения прибора.
- Всегда отсоединяйте прибор от электрической сети при оставлении его без присмотра, перед установкой, разборкой или проведением чистки.
- При неиспользовании, перед проведением чистки и в случае неисправности всегда отсоединяйте прибор от электрической сети.
- Перед проведением чистки дайте прибору остыть.
- Не поднимайте и не тяните прибор за электрический шнур. Для перемещения всегда берите прибор за корпус двигателя.
- Следите за тем, чтобы чаша для сока не переполнялась.
- Не используйте соковыжималку более 3 минут подряд. Опасность перегрева двигателя!
- Не используйте соковыжималку с компонентами других изготовителей.
- Используйте только оригинальные запасные части. Использование запасных частей, не рекомендованных изготовителем, может привести к воспламенению, поражению электрическим током или травмированию других людей.
- Устанавливайте соковыжималку только на ровные и сухие поверхности.
- Перед включением соковыжималки убедитесь в том, что она собрана правильно.
- Не проливайте жидкости на корпус двигателя и шнур соковыжималки. В случае попадания жидкости немедленно отсоедините шнур от электрической сети и хорошо высушите соковыжималку: Опасность поражения электрическим током!
- Не допускайте засыхания жомов на поверхностях соковыжималки.
- Перед использованием убедитесь в том, что фильтр и носик не забиты жомом.
- После использования всегда опорожняйте и очищайте соковыжималку.
- Не используйте соковыжималку в качестве подставки.
- Не эксплуатируйте агрессивные моющие средства или острые предметы для мойки и чистки компонентов соковыжималки.



1.5 Ответственность производителя

Производитель снимает с себя всякую ответственность за причиненный людям и имуществу ущерб в случае:

- ненадлежащего использования прибора;
- непрочтения руководства по эксплуатации;
- нарушения целостности какой-либо части прибора;
- использования неоригинальных запчастей.
- несоблюдения мер предосторожности.

1.6 Идентификационная табличка

Идентификационная табличка с техническими данными, паспортным номером и маркировкой. Никогда не снимайте идентификационную табличку.

1.7 Утилизация



Данный прибор должен утилизироваться отдельно от других отходов (директивы 2012/19/EU). Данный прибор не содержит каких-либо веществ в количествах, считающихся опасными для здоровья и окружающей среды, в соответствии с действующими европейскими директивами.



Электрическое напряжение
Опасность поражения
электрическим током

- Отключение общего электропитания.
- Отключите шнур электропитания от электрической сети.

- **Старые электроприборы нельзя утилизировать вместе с домашними отходами.** В соответствии с действующим законодательством после истечения срока службы электроприборов их необходимо сдавать в специализированные центры сбора электрических и электронных отходов. Таким образом возможно повторно переработать ценные материалы, которые использовались в старых приборах, и защитить окружающую среду от загрязнения. Более подробную информацию вы можете узнать в местных органах самоуправления или в центрах дифференцированного сбора отходов.

Хотим подчеркнуть, что для упаковки прибора применяются безвредные материалы, пригодные для повторного использования.

- Сдавайте упаковочные материалы в соответствующие центры дифференцированного сбора отходов.



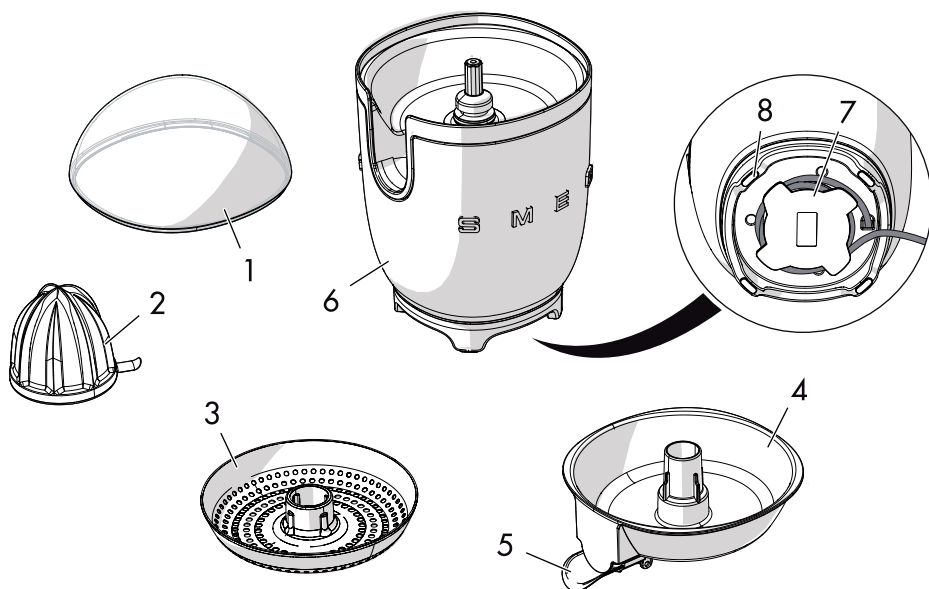
Пластиковая упаковка
Опасность удушья

- Запрещается оставлять без присмотра упаковку или ее части.
- Не позволяйте детям играть с пластиковыми упаковочными пакетами.



2 Описание

2.1 Описание изделия



Модель SJF01 - Соковыжималка для цитрусовых

- | | |
|---------------------------------------|--------------------------------------|
| 1 Крышка из Tritan™ без BPA | 5 Носик из нержавеющей стали |
| 2 Выжимной конус из нержавеющей стали | 6 Литой алюминиевый корпус двигателя |
| 3 Фильтр из нержавеющей стали | 7 Отсек для электрического шнура |
| 4 Чаша для сока из Tritan™ без BPA | 8 Резиновые ножи |



Все компоненты, контактирующие с пищевыми продуктами, сделаны из материалов, допущенных к контакту с пищевыми продуктами.



3 Использование



Опасность поражения электрическим током

- Вставьте вилку в розетку, отвечающую нормативным требованиям и оснащенную заземлением.
- Не нарушайте систему заземления.
- Не используйте переходник.
- Не используйте удлинитель.
- Несоблюдение данных предупреждений может привести к возгоранию, поражению электрическим током или летальному исходу.

3.1 Перед первым использованием

1. Удалите с соковыжималки этикетки и клейкую ленту.
2. Вымойте и тщательно высушите части соковыжималки (см. «4 Чистка и уход»).

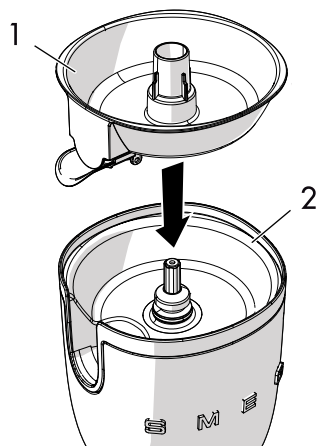


Опасность непреднамеренного включения

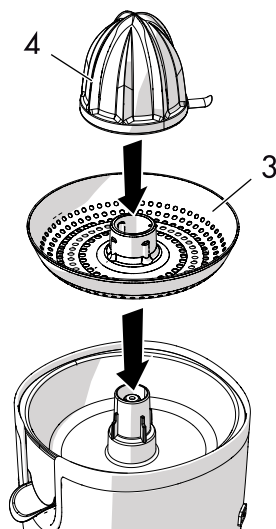
- Перед снятием или установкой частей соковыжималки убедитесь в том, что соковыжималка отключена от электрической сети.

3.2 Сборка соковыжималки

1. Установите чашу для сока (1) в отсек под корпусом двигателя (2).



2. Установите фильтр (3) в чашу, а затем конус (4) на фильтр.





Использование

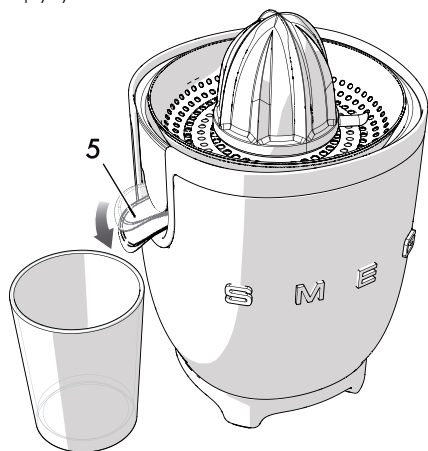
3.3 Порядок работы

1. Разрежьте цитрус пополам.



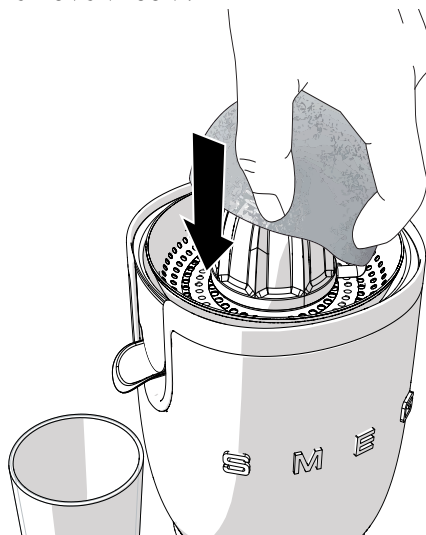
2. Установите соковыжималку на сухую и ровную поверхность.

3. Откройте носик (5), опустив его, и подставьте под него стакан или другую ёмкость.

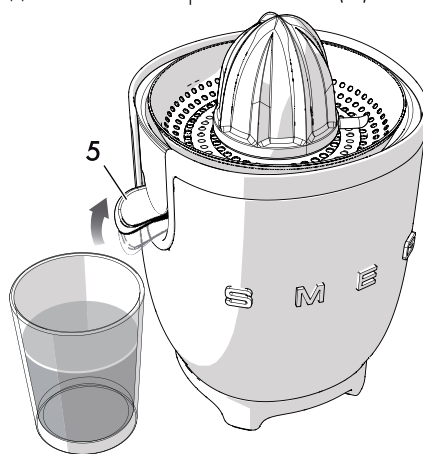


4. Подсоедините шнур к розетке электрической сети.

5. Прижмите половинку цитруса к конусу и следя за тем, чтобы носик оставался открытым. Двигатель запустится автоматически.



6. После отжима сока снимите корку с конуса для автоматической остановки двигателя и закройте носик (5).





Движущиеся части Опасность травмирования или повреждения прибора.

- Не оставляйте работать прибор более 3 минут за один раз. Дайте соковыжималке остыть и подождите 15 минут перед дальнейшим использованием.
- Не суйте пальцы, вилки или ложки в носик. Это может привести к травмированию или повреждению прибора.
- Держите руки, волосы, цепочки, галстуки и т.п. подальше от конуса и фильтра соковыжималки во избежание травмирования или повреждения устройства.
- Не хватайте конус соковыжималки или фильтр руками, если шнур подключен к розетке электрической сети.



- Не допускайте переполнения чаши для сока.
- Не прижимайте сильно половинку цитруса к конусу для предотвращения отслоения белой мякоти и выжима горечи из корки.
- Убедитесь в том, что носик не забит мякотью.
- Не допускайте засыхания жома на поверхностях соковыжималки.
- Не используйте твердые или острые предметы для удаления мякоти для предотвращения повреждения фильтра или конуса.



4 Чистка и уход

4.1 Меры предосторожности



Неправильное использование
Опасность поражения
электрическим током

- Перед проведением чистки соковыжималки отсоедините шнур от розетки электрической сети.
- Не погружайте основание двигателя в воду или другие жидкости.



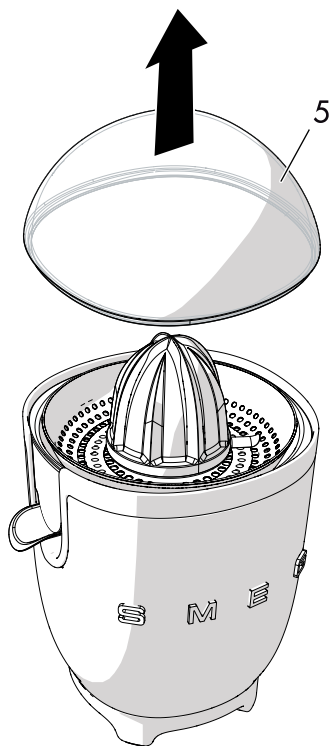
Неправильное использование
Риск повреждения
поверхностей

- Не используйте струи пара для очистки прибора.
- Не используйте для очистки стальных деталей или частей с поверхностной металлизированной обработкой (напр., анодированные, никелированные или хромированные) препараты, содержащие хлор, аммиак или отбеливатель.
- Не используйте абразивные или едкие средства (например, сыпучие средства, пятновыводители и металлические губки).
- Не используйте шероховатые, абразивные материалы или острые металлические скребки.

4.3 Очистка частей соковыжималки

Выжимной конус, крышку, фильтр и чашу для сока можно мыть и в посудомоечной машине.

Тщательно протрите части. Если соковыжималка не используется, следите за тем, чтобы на ней всегда была крышка.



4.2 Чистка основания двигателя

Для сохранения хорошего вида металлические поверхности следует очищать после каждого использования. Для чистки используйте мягкую ветошь, смоченную нейтральным моющим средством.

Согласно дате изготовления, указанной на паспортной табличке.

Дата изготовления представлена первыми пятью знаками серийного номера (SN), указанного в идентификационной табличке. Дата представлена в формате «гммдд», а именно:

- г, год (1 знак);
- м, месяц (2 знака);
- д, день (2 знака).

Пример
SN 4030500011

Дата изготовления: 40305, то есть 5 марта 2014 г