



MAUNFELD

ТЕХНИКА НОВОГО ВРЕМЕНИ

RU

ПОДРОБНАЯ ИНСТРУКЦИЯ

ПО ЭКСПЛУАТАЦИИ ЭЛЕКТРИЧЕСКОГО
ВСТРАИВАЕМОГО ДУХОВОГО ШКАФА
EOEFG.566 RBG.MT/RIB.MT/XX



Ver.01

www.maunfeld.ru

БЛАГОДАРИМ ВАС

за доверие и поздравляем с приобретением нового изделия.

Для более удобного и простого пользования изделием, мы подготовили подробную инструкцию по эксплуатации. Она поможет вам быстрее познакомиться с новым изделием.

Данное руководство содержит важную информацию по безопасной установке, использованию вашего изделия и уходу за ним, а также необходимые предупреждения, которые позволят вам извлечь максимальную пользу из изделия.

Храните данное руководство в надежном и удобном месте с тем, чтобы пользоваться им при необходимости.

Инструкцию по эксплуатации Вы также можете найти на нашем сайте:

www.maunfeld.ru

СОДЕРЖАНИЕ

стр.3.....ОПИСАНИЕ ИЗДЕЛИЯ

стр.4.....КОМПЛЕКТАЦИЯ ИЗДЕЛИЯ

стр.6.....ТЕХНИЧЕСКИЕ ДАННЫЕ ИЗДЕЛИЯ

стр.7.....ДАННЫЕ ПО ЭНЕРГОПОТРЕБЛЕНИЮ

стр.8.....РАСШИФРОВКА АББРЕВИАТУР

стр.9.....СОВЕТЫ ПО БЕЗОПАСНОМУ ИСПОЛЬЗОВАНИЮ ИЗДЕЛИЯ

стр.11.....ПРЕДУПРЕЖДЕНИЯ, СВЯЗАННЫЕ С УСТАНОВКОЙ

стр.12.....ПРЕДУПРЕЖДЕНИЯ ПО МОНТАЖУ

стр.15.....УСТАНОВКА ИЗДЕЛИЯ В НИШУ

стр.16.....ЭЛЕКТРИЧЕСКОЕ СОЕДИНЕНИЕ

стр.18.....ПРАВИЛЬНАЯ ЭКСПЛУАТАЦИЯ ДУХОВОГО ШКАФА

стр.19.....ПРЕДВАРИТЕЛЬНЫЙ РАЗОГРЕВ ДУХОВКИ

стр.20.....ПАНЕЛЬ УПРАВЛЕНИЯ

стр.21.....ФУНКЦИИ ПРИГОТОВЛЕНИЯ ДУХОВОГО ШКАФА

стр.21.....ВКЛЮЧЕНИЕ / ВЫКЛЮЧЕНИЕ ДУХОВОГО ШКАФА

стр.22.....ИЗМЕНЕНИЕ ВРЕМЕНИ И ТЕМПЕРАТУРЫ

**ОПИСАНИЕ
ПРИБОРА**

**ТЕХНИЧЕСКИЕ
ДАННЫЕ**

**МЕРЫ
БЕЗОПАСНОСТИ**

**ПЕРЕД УСТАНОВКОЙ
ПРИБОРА**

**УСТАНОВКА
ПРИБОРА**

**ПОСЛЕ УСТАНОВКИ
ПРИБОРА**

**ПАНЕЛЬ
УПРАВЛЕНИЯ**

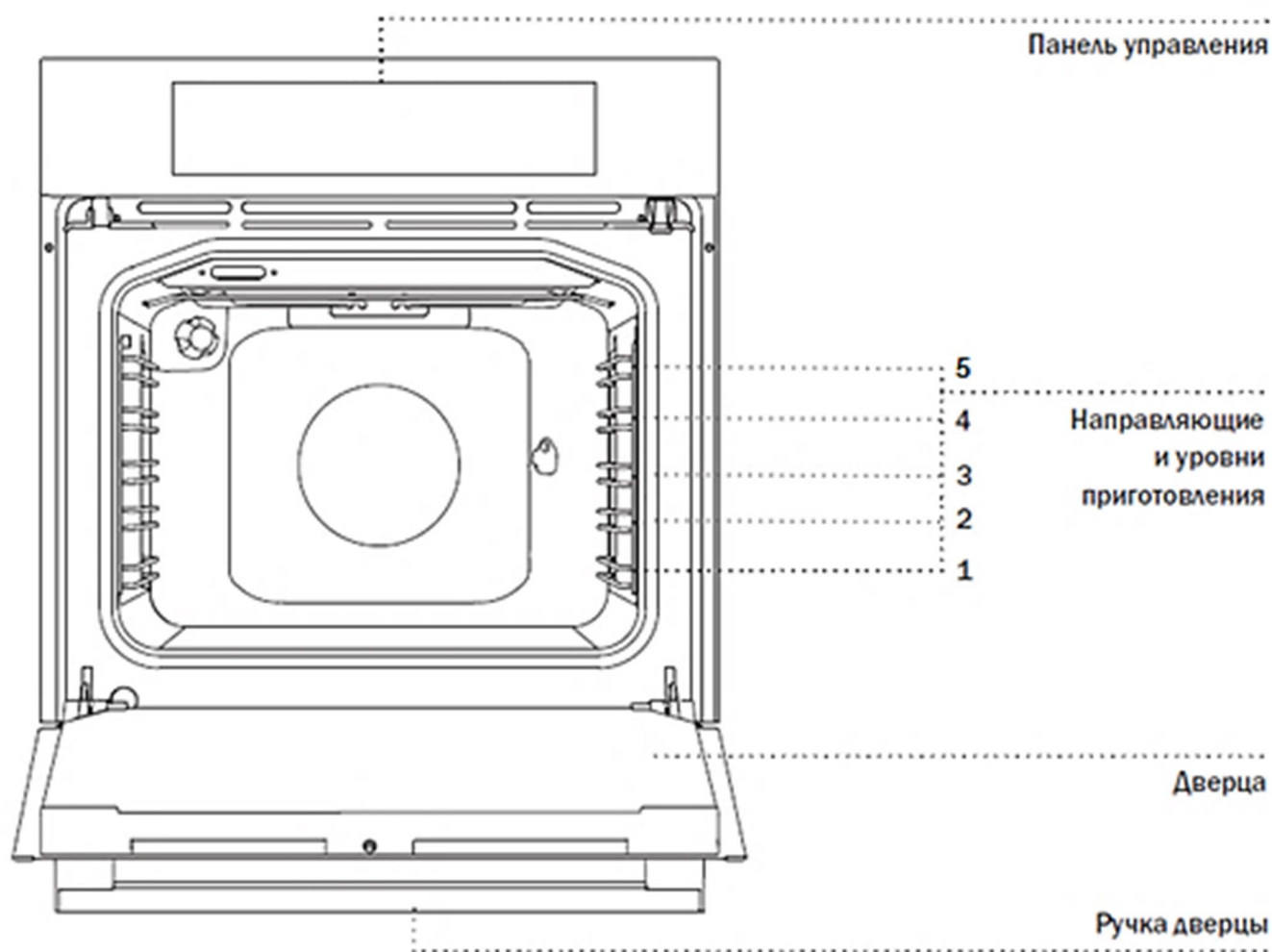
ПРИГОТОВЛЕНИЕ

СОДЕРЖАНИЕ

| | |
|-------------|--|
| стр.22..... | УСТАНОВКА ТАЙМЕРА |
| стр.23..... | РЕШЕНИЕ ПРОБЛЕМ |
| стр.24..... | ПЕРЕД ЧИСТКОЙ ПРИБОРА |
| стр.25..... | ЧИСТКА ПОВЕРХНОСТЕЙ |
| стр.26..... | СТАНДАРТНАЯ ОЧИСТКА РАБОЧЕЙ КАМЕРЫ |
| стр.27..... | ОЧИСТКА СЪЕМНЫХ И ТЕЛЕСКОПИЧЕСКИХ НАПРАВЛЯЮЩИХ |
| стр.28..... | СНЯТИЕ/ УСТАНОВКА ДВЕРИ ДУХОВОГО ШКАФА |
| стр.29..... | СНЯТИЕ/ УСТАНОВКА СТЕКЛА ДВЕРЦЫ |
| стр.30..... | ЗАМЕНА ЛАМПОЧКИ ОСВЕЩЕНИЯ |
| стр.31..... | ИНФОРМАЦИЯ О ТРАНСПОРТИРОВКЕ |
| стр.31..... | УТИЛИЗАЦИЯ |
| стр.32..... | СЕРВИСНОЕ ОБСЛУЖИВАНИЕ ПОСЛЕ ПОКУПКИ |
| стр.33..... | ИНФОРМАЦИЯ ОТ ПРОИЗВОДИТЕЛЯ |

ТЕХНИЧЕСКОЕ ОБСЛУЖИВАНИЕ

ОПИСАНИЕ ПРИБОРА



СЪЕМНЫЕ НАПРАВЛЯЮЩИЕ

Съемные направляющие позволяют готовить блюда на пяти уровнях (отсчет уровней производится снизу вверх).

Уровни 4 и 5 используются для приготовления на гриле.

ТЕЛЕСКОПИЧЕСКИЕ НАПРАВЛЯЮЩИЕ

Телескопические направляющие могут быть установлены на 2-м, 3-м и 4-м уровне.

ОХЛАЖДАЮЩИЙ ВЕНТИЛЯТОР

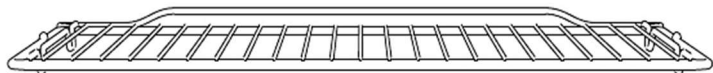
Прибор оборудован автоматическим охлаждающим вентилятором, который принудительно охлаждает корпус и панель управления прибора.

ПРОДЛЕННАЯ РАБОТА ОХЛАЖДАЮЩЕГО ВЕНТИЛЯТОРА

Для дополнительного охлаждения вентилятор продолжает работать еще некоторое время после выключения прибора.

ОПИСАНИЕ ПРИБОРА

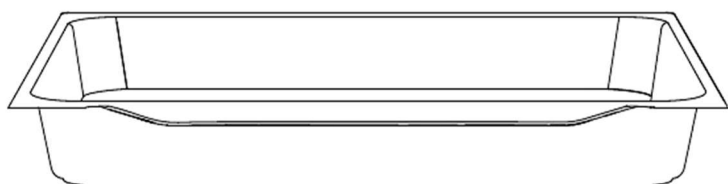
КОМПЛЕКТАЦИЯ: РЕШЕТКА, ПРОТИВНИ.



РЕШЕТКА

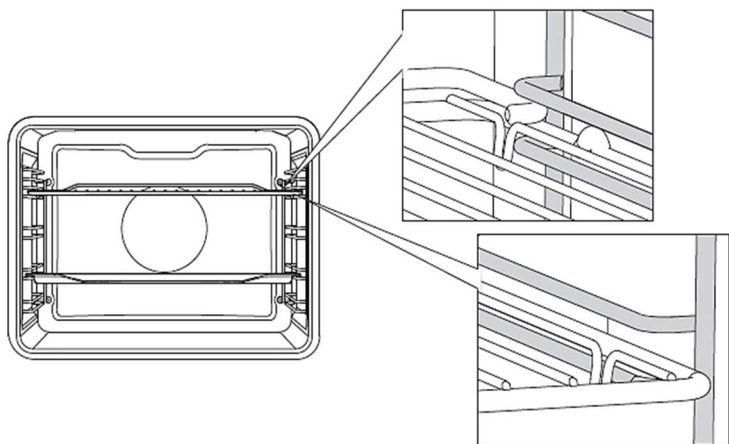
используется для приготовления продуктов под грилем, также на нее можно ставить посуду и противни с блюдом.

На решетке имеется выступы, для безопасного расположения решетки в противне или на столешнице.



ГЛУБОКИЙ ПРОТИВЕНЬ (при наличии)* предназначен для запекания мяса и приготовления сочной выпечки. Также может использоваться для сбора жира и мясного сока.

При приготовлении глубокий противень нельзя устанавливать на 1-й уровень, кроме случаев использования глубокого противня для сбора жира и мясного сока при приготовлении на гриле или вертеле.

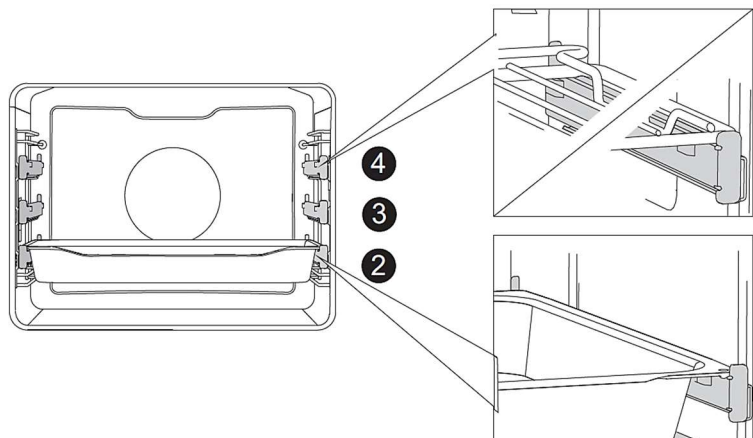


При наличии съемных направляющих решетку и противни вставляйте точно между двумя прутками одного уровня.

* Комплектация духового шкафа может отличаться в зависимости от модели. Информация в инструкции является справочной. Уточняйте комплектацию у продавца.

ОПИСАНИЕ ПРИБОРА

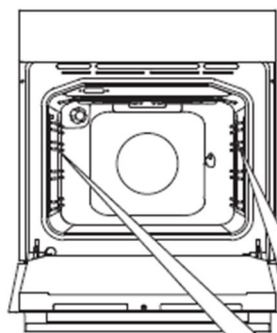
КОМПЛЕКТАЦИЯ: ТЕЛЕСКОПИЧЕСКИЕ НАПРАВЛЯЮЩИЕ



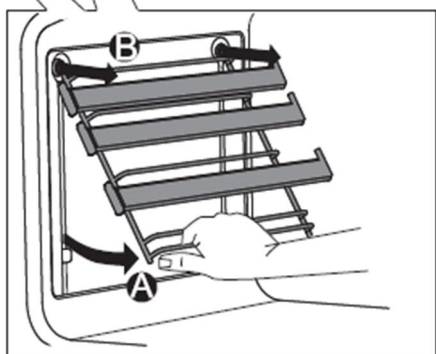
Чтобы установить решетку, мелкий или глубокий противень на **телескопические направляющие**, выдвиньте пару направляющих необходимого уровня.

Установите противень или решетку на телескопические направляющие и задвиньте их в духовку до конца.

Убедитесь, что направляющие задвинуты в духовку до конца, и закройте дверцу.

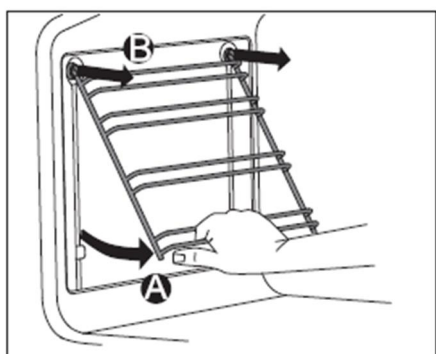


Для очистки направляющих используйте только обычные моющие средства.



А Приподнимите направляющие снизу, отведя их от стенки.

В Извлеките направляющие из гнезд.



Телескопические направляющие не предназначены для мытья в посудомоечной машине.

ТЕХНИЧЕСКИЕ ДАННЫЕ

Духовой шкаф предусмотрен для работы на одной фазе 220-240 В 50-60 Гц. Перед установкой, пожалуйста, внимательно прочитайте регистрационный бланк, расположенный в нижней передней части духового шкафа.

| ХАРАКТЕРИСТИКИ | EOEFG.566RBG.MT/RIB.MT/XX |
|---|----------------------------------|
| НАПРЯЖЕНИЕ | 220-240 В, 50 Гц |
| ПОЛНАЯ ПОТРЕБЛЯЕМАЯ МОЩНОСТЬ | 2000 Вт |
| ГРИЛЬ | 1100 Вт |
| ВЕРХНИЙ НАГРЕВАТЕЛЬНЫЙ ЭЛЕМЕНТ | 850 Вт |
| НИЖНИЙ НАГРЕВАТЕЛЬНЫЙ ЭЛЕМЕНТ | 1150 Вт |
| НИЖНИЙ + ВЕРХНИЙ НАГРЕВАТЕЛЬНЫЙ ЭЛЕМЕНТ | 2000 Вт |
| НИЖНИЙ + ВЕРХНИЙ НАГРЕВАТЕЛЬНЫЙ ЭЛЕМЕНТ + КОНВЕКЦИЯ | 2030 Вт |
| ГРИЛЬ + ВЕРХНИЙ НАГРЕВАТЕЛЬНЫЙ ЭЛЕМЕНТ | 1950 Вт |
| ГРИЛЬ + КОНВЕКЦИЯ | 1130 Вт |
| ПОДСВЕТКА | 25 Вт |
| МАКСИМАЛЬНАЯ МОЩНОСТЬ | 2000 Вт |
| ВЕНТИЛЯЦИОННЫЙ МОТОР | 20 Вт |
| ТАЙМЕР | Механический |
| НОМИНАЛЬНЫЙ ОБЪЕМ | 56 л |
| ФАКТИЧЕСКИЙ ОБЪЕМ | 56 л |
| ВНЕШНИЕ РАЗМЕРЫ ДУХОВОГО ШКАФА (ШхГхВ) | 595x531x595 мм |
| РАЗМЕРЫ КАБИНЫ ДЛЯ МОНТАЖА (ШхГхВ) | 665x585x660 мм |
| ВЕС НЕТТО | 30 кг |
| ВЕС БРУТТО | 33 кг |

ЭКОЛОГИЧЕСКОЕ ПРЕДУПРЕЖДЕНИЕ

После установки прибора, пожалуйста, выбрасывайте упаковочный материал, принимая во внимание условия безопасности и охраны окружающей среды. Для повторного использования выброшенного упаковочного материала, выбрасывайте его в специально предусмотренные мусороприемники, в зависимости от особенностей мусора (фольга, картон, пенопласт). Прежде чем выбросить в мусор какой-либо электрический прибор, отрежьте его кабель, чтобы предотвратить использование этого прибора другими.



ДАННЫЕ ПО ЭНЕРГОПОТРЕБЛЕНИЮ

Нижеприведенные данные по энергопотреблению духового шкафа проверялись при применении международного стандарта EN 60350-1

| ХАРАКТЕРИСТИКИ | ЗНАЧЕНИЕ |
|---|------------------------------------|
| Наименование модели | EOEFG.566RBG.MT EOEFG.566RIB.MT |
| Тип духовки | Электрическая |
| Масса изделия (M) | 30 кг |
| Количество камер | 1 |
| Источник тепла каждой камеры | Электроэнергия |
| Объем (V) | 56 л |
| Потребление энергии при нагревании стандартного содержимого в камере электрической духовки в процессе одного цикла в стандартном режиме для каждой камеры (электрическая конечная энергия) ($EC_{\text{electric cavity}}$) | 0,87 кВт.ч / цикл |
| Потребление энергии при нагревании стандартного содержимого в камере электрической духовки в процессе одного цикла в режиме с принудительной циркуляцией воздуха для каждой камеры (электрическая конечная энергия) ($EC_{\text{electric cavity}}$) | 0,82 кВт.ч / цикл |
| Индекс энергетической эффективности (EE_{cavity}) | 101,3 |

Для снижения воздействия на окружающую среду при приготовлении пищи необходимо выбирать режим приготовления с наименьшим уровнем энергопотребления

ТЕХНИЧЕСКИЕ ДАННЫЕ

РАСШИФРОВКА АББРЕВИАТУР

MT – МЕХАНИЧЕСКИЙ ТАЙМЕР

B – BRONZE – ЦВЕТ ФУРНИТУРЫ БРОНЗА

G – GOLD – ЦВЕТ ФУРНИТУРЫ ЗОЛОТО

I – IVORY – ЦВЕТ ФАСАДА СЛОНОВАЯ КОСТЬ

B – BLACK – ЦВЕТ ФАСАДА ЧЕРНЫЙ

R – RETRO – ДИЗАЙН КЛАССИКА

6 – 6 ФУНКЦИЙ

56 – ОБЪЕМ 56 ЛИТРОВ

EEOFG.566 RIB MT

G – СТЕКЛЯННЫЙ ФАСАД ДУХОВОГО ШКАФА

F – БУКВЕННОЕ ОБОЗНАЧЕНИЕ МОДЕЛИ

O – OVEN – ДУХОВКА

E – ELECTRIC – ЭЛЕКТРИЧЕСКАЯ

E – ОБОЗНАЧЕНИЕ ПРОИЗВОДСТВЕННОЙ ПЛОЩАДКИ

МЕРЫ БЕЗОПАСНОСТИ

ВНИМАТЕЛЬНО ОЗНАКОМЬТЕСЬ С ИНСТРУКЦИЕЙ И СОХРАНИТЕ ЕЕ ДЛЯ ДАЛЬНЕЙШЕГО ИСПОЛЬЗОВАНИЯ!

Допускается использование прибора детьми старше восьми лет и людьми с ограниченными физическими, двигательными и психическими способностями, а также людьми, не имеющими достаточного опыта или знаний для его использования, **только** под присмотром или если они были обучены пользованию прибором и осознают возможную опасность, связанную с неправильной эксплуатацией прибора. Не позволяйте детям играть с прибором! Дети могут очищать и осуществлять обслуживание прибора только под присмотром !

ПРЕДУПРЕЖДЕНИЕ! Во время работы прибор и его доступные части сильно нагреваются. Будьте осторожны, не прикасайтесь к горячим деталям. Следите, чтобы дети не находились вблизи прибора. Дети младше восьми лет должны постоянно находиться под присмотром!

ПРЕДУПРЕЖДЕНИЕ! Перед заменой лампочки освещения проверьте, чтобы прибор был отключен от электропитания. Опасность удара электрическим током!

Для очистки прибора не используйте абразивные чистящие средства и острые металлические скребки, так как они могут повредить поверхности и защитную эмаль, а также могут привести к растрескиванию стекла.

Не используйте очистители высокого давления и пароструйные очистители, так как это может вызвать короткое замыкание и привести к удару электрическим током.

МЕРЫ БЕЗОПАСНОСТИ

Прибор предназначен для использования в домашнем хозяйстве. Не используйте его в других целях, например, для обогрева помещений, сушки животных, бумаги, текстиля и трав, так как это может стать причиной повреждений и возгорания.

Подключение прибора может производить только специалист сервисного центра.

Неквалифицированное подключение и ремонт могут привести к серьезным травмам и повреждению прибора.

Следите, чтобы кабели соседних электроприборов не оказались зажаты горячей дверцей прибора.

Опасность короткого замыкания! Поэтому кабели других электроприборов должны находиться на безопасном расстоянии от прибора.

Во избежание опасных ситуаций **замену присоединительного кабеля** может производить только сервисный центр или квалифицированный специалист!

Не ставьте противни и другую посуду на дно камеры, так как это препятствует циркуляции воздуха, надлежащему приготовлению пищи и может повредить эмаль внутри камеры.

Производитель не несет гражданской или уголовной ответственности, за повреждения, причиной которых было игнорирование приведенных указаний по безопасности и установке прибора.

Во время работы дверца прибора сильно нагревается. Для дополнительной защиты дверца оборудована вторым стеклом, которое снижает температуру поверхности внешнего стекла дверцы.

Шарнир дверцы при нагрузке может повредиться. Не ставьте тяжелую посуду на открытую дверцу. Не опирайтесь на дверцу при очистке прибора. Не наступайте на открытую дверцу и не разрешайте детям сидеть на ней.

Не закрывайте и не загораживайте вентиляционные отверстия!

В целях безопасности держите такие материалы, как **полиэтиленовая пленка и пенопласт**, в недоступном для детей месте. Иначе они могут быть опасными.

Возможные несоответствия в цветовых оттенках между различными приборами или компонентами в пределах одной производственной линии могут возникать по причине различных факторов, таких как: различные углы обзора, цвет фона, освещение в помещении.

МАУНФЕЛД

ПЕРЕД УСТАНОВКОЙ ПРИБОРА

ПРЕДУПРЕЖДЕНИЯ, СВЯЗАННЫЕ С УСТАНОВКОЙ

- Данный прибор не должен использоваться с какой-либо иной целью, кроме приготовления пищи. Использование в иных целях (например, для обогрева комнаты) опасно и недопустимо.
- Не накрывайте нижнюю часть духового шкафа алюминиевой фольгой.
- При перемещении прибора, чистке или техническом обслуживании, выньте вилку из розетки.
- Никогда не тяните за шнур, чтобы вынуть вилку из розетки.
- Ни в коем случае не дотрагивайтесь до прибора, если у Вас мокрые или влажные руки или ноги.
- Если в результате неосторожности дверца духового шкафа сойдет с петли, она может повредить Вам руки.
- Если духовой шкаф испортился или не будет работать как положено, отключите его и выньте вилку из розетки.
- Любой ремонт и техническое обслуживание должны производить компетентные сервисные организации. При ремонте должны применяться лишь оригинальные запасные части.
- При нарушении любого из указанных выше условий, Ваш духовой шкаф может испортиться.
- **Производитель не несет ответственности** за вред, который может быть причинен человеку, животным и окружающим предметам в результате неположенного, неправильного или недопустимого использования прибора, а также нарушения данных предупреждений.
- **Производитель не несет ответственность** за повреждения, которые могут возникнуть в результате опасного и несоответствующего использования духового шкафа.

УСТАНОВКА ПРИБОРА

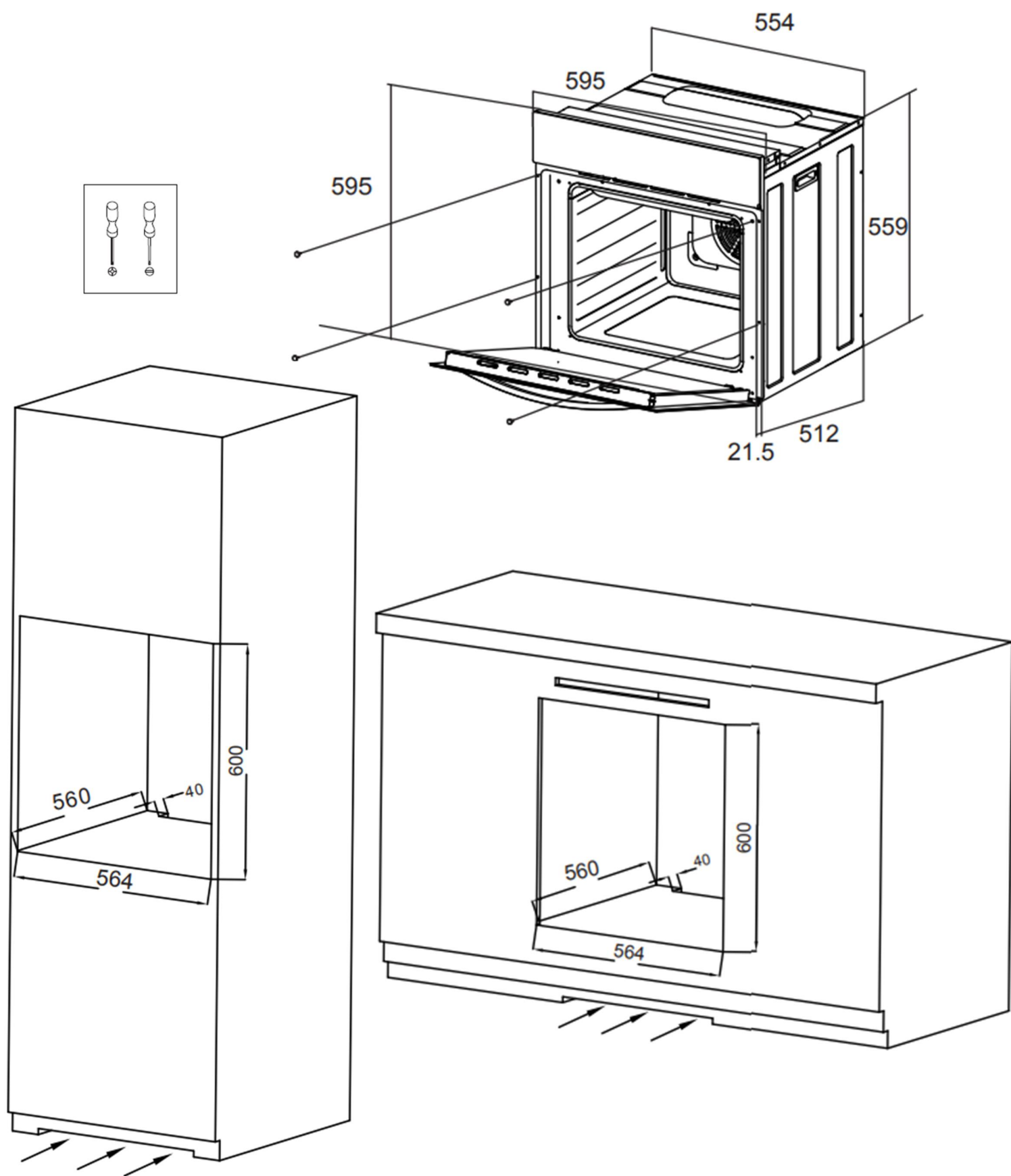
ПРЕДУПРЕЖДЕНИЯ ПО МОНТАЖУ

Установка должна производиться компетентным мастером согласно инструкции. Производитель не несет ответственности за вред, который может быть причинен человеку, животным и окружающим предметам из-за неправильной установки прибора.

- Для нормальной работы встроенного духового шкафа размеры ниши или кухонной тумбы, куда он будет монтироваться, а также выбор материала, который должен быть устойчив против высоких температур, должны быть верными. Пожалуйста, производите установку согласно размерам, указанным **на рис. 1 или рис. 2**
- Стенки мебели, в которую встраивается духовой шкаф, должны быть жароустойчивы. В особенности, если боковые стенки сделаны из пиломатериала с покрытием, покрытие должно быть устойчиво против температуры 100 °С. Пластик или клейкое покрытие, не устойчивое перед такой температурой, может деформироваться.
- В целях безопасности, следует предотвратить прямое касание духового шкафа с электрическими деталями.
- Детали, обеспечивающие изоляцию и защиту, должны быть закреплены так, чтобы их нельзя было бы удалить каким-либо инструментом.
- Для обеспечения большей циркуляции воздуха монтаж следует выполнять так, как указано **на рис. 1 или на рис. 2**
- В кухонном гарнитуре, куда встраивается духовой шкаф, рекомендуется оставить сзади пустое пространство шириной мин. 40 мм.
- При размещении духового шкафа под него следует установить подставку, способную вынести тяжесть духового шкафа.
- Перед установкой духового шкафа подготовьте место для установки Вашего духового шкафа, организуйте электропроводку.
- Не рекомендуется устанавливать прибор вблизи холодильника

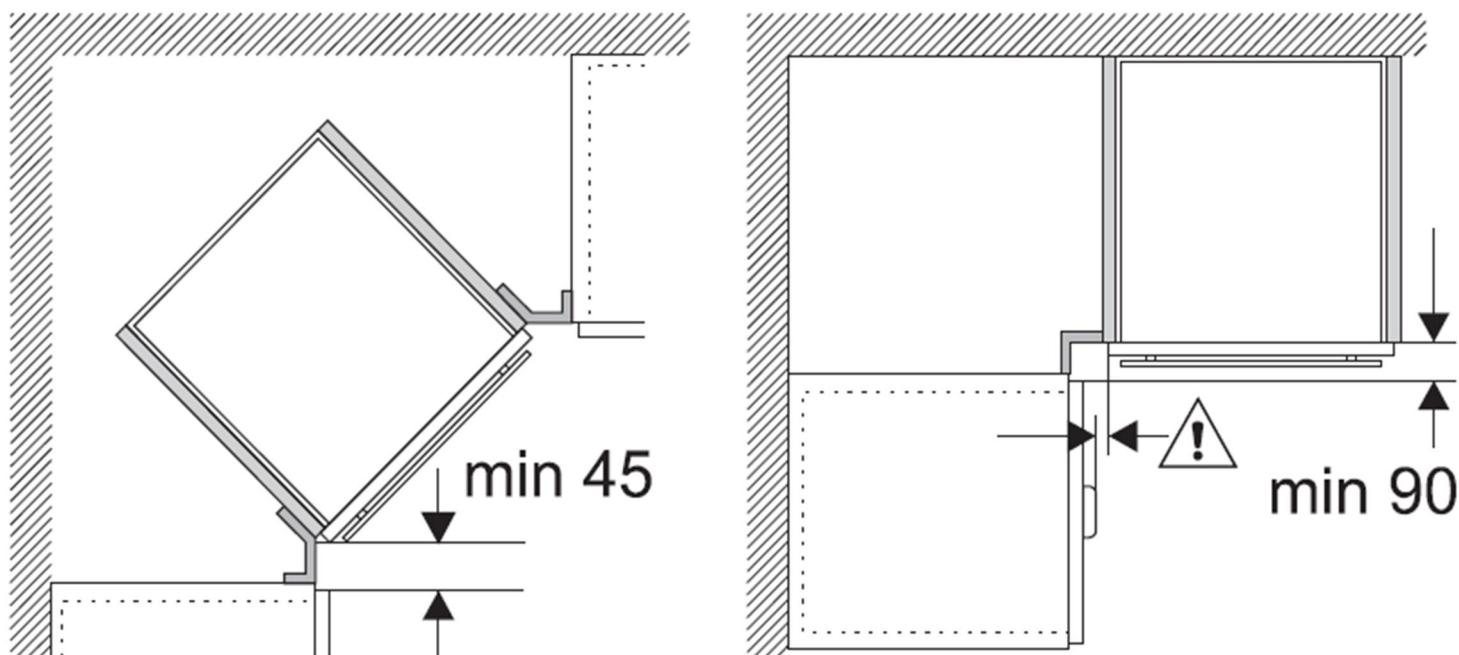
УСТАНОВКА ПРИБОРА

РИСУНОК 1



УСТАНОВКА ПРИБОРА

РИСУНОК 2



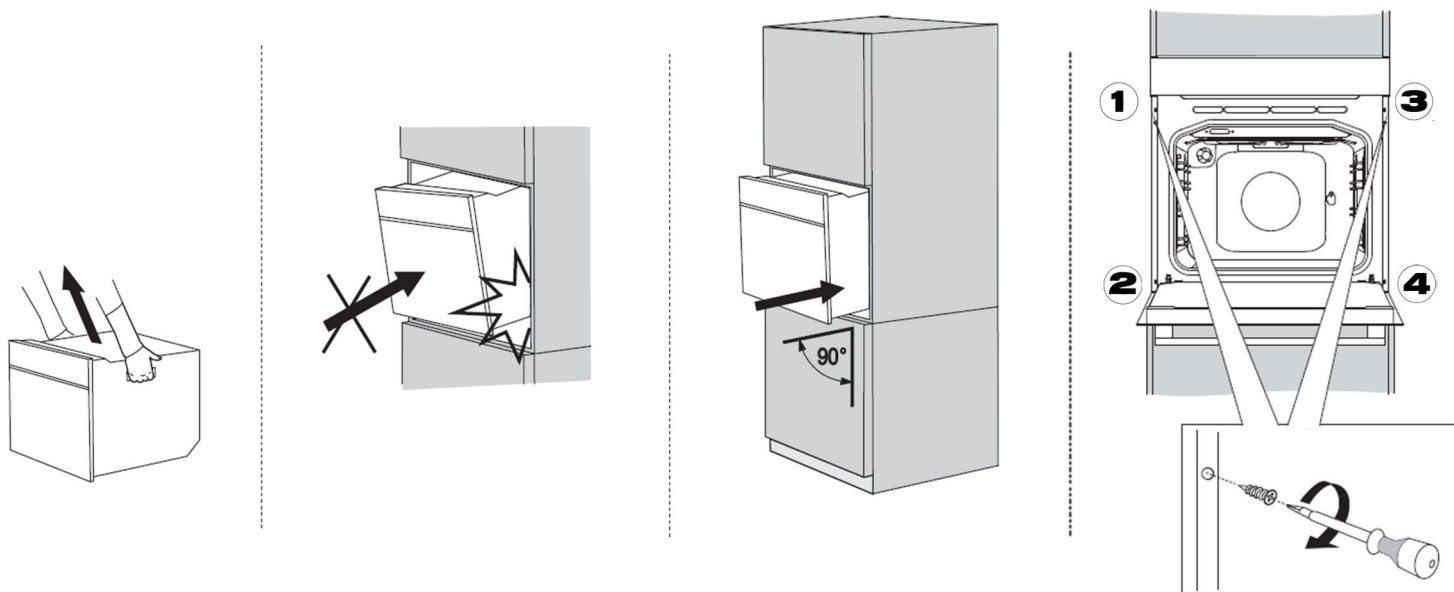
ВСТРАИВАНИЕ ДУХОВКИ

Место для встраивания шкафа должно быть подготовлено заранее и должно быть устойчивым к высоким температурам до 90 °С без деформирования и/или образования дефектов поверхностей. В этом месте должны быть предусмотрены пространства для свободного подсоединения компонентов духовки. Все кухонные бытовые приборы должны быть защищены огнеупорными материалами в соответствии с действующими стандартами. Настоятельно рекомендуется, чтобы встроенная духовка не была установлена рядом с холодильником, в противном случае производительность устройства может быть плохо связана с циркуляцией горячего воздуха. Устройство должно находиться на достаточном расстоянии от настенной розетки. Не размещайте сетевой кабель рядом с горячими поверхностями. Не оставляйте его сжатым в духовке.

УСТАНОВКА ПРИБОРА

УСТАНОВКА ДУХОВОГО ШКАФА В НИШУ

- Поместите прибор в нишу по центру.
- Откройте дверцу духового шкафа. Подгоняя отверстия, находящиеся по бокам корпуса, закрепите на столешнице с помощью 4 болтов.
- Духовой шкаф можно установить по желанию в кухонную колонну уровнем выше столешницы, либо в нишу под столешницей.
- Когда на столешницу, находящуюся над духовым шкафом, размещается встроенная варочная поверхность, в целях безопасности и для того, чтобы облегчить снятие духового шкафа при необходимости, нужно, чтобы электрические кабели поверхности и духового шкафа шли отдельно друг от друга.

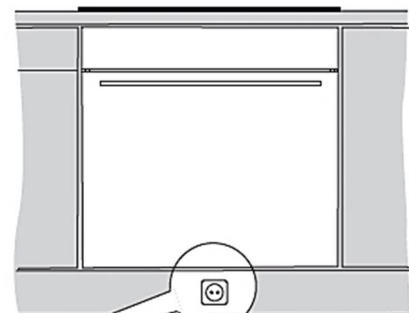
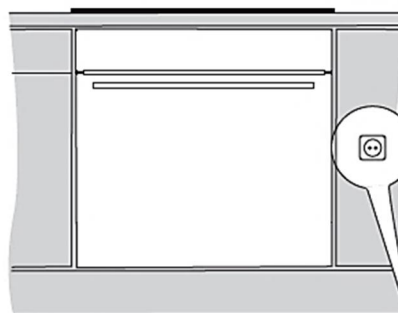
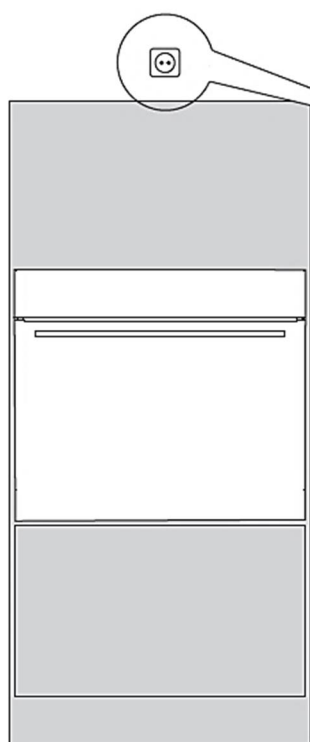


УСТАНОВКА ПРИБОРА

ЭЛЕКТРИЧЕСКОЕ СОЕДИНЕНИЕ

Прежде чем подключать прибор к электросети:

- Разместите духовой шкаф так, чтобы доступ к розетке, которая будет использоваться для подключения духового шкафа к электросети, либо к двухполюсному выключателю, был удобным.
- Не допускайте соприкосновения электрического кабеля духового шкафа с горячими поверхностями и зажатия его в дверце духового шкафа.
- В случае повреждения электрического кабеля, обращайтесь в ближайший пункт сервисного обслуживания. Компетентные специалисты организации сервисного обслуживания должны установить кабель такого же размера с пластиковой изоляцией, устойчивый к напряжению, необходимому для работы духового шкафа.
- Если прибор будет прямо подключен к электросети, между прибором и сетью должен быть установлен двухполюсный выключатель, пригодный для работы при мощности в соответствии с установленными нормами, расстояние между точками касания должно быть не менее 3 мм. Провод заземления не должен пресекаться двухполюсным переключателем. Не рекомендуется применять регуляторы напряжения, удлинители и розетки-умножители.



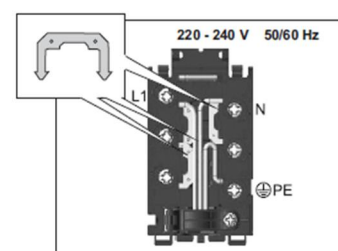
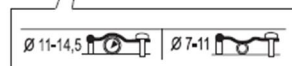
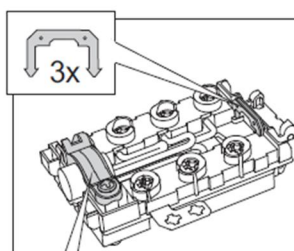
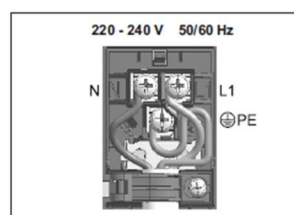
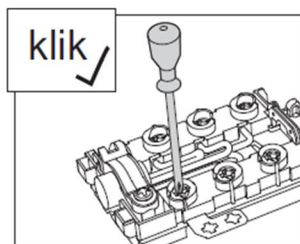
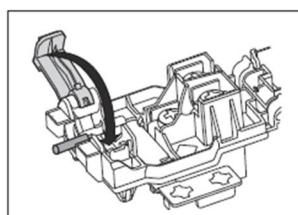
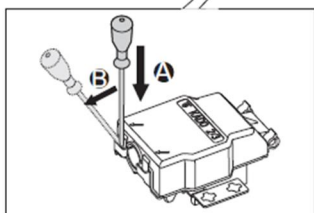
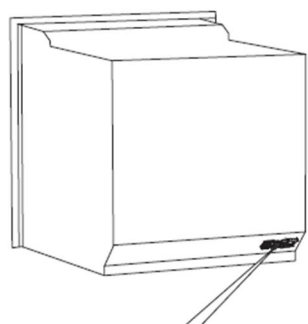
УСТАНОВКА ПРИБОРА

ЭЛЕКТРИЧЕСКОЕ СОЕДИНЕНИЕ

- Подключение прибора к основной электросети может осуществлять лишь компетентный мастер-электрик в соответствии с установленными правилами и нормами.
- Удостоверьтесь в том, что напряжение, поступающее из основной электросети, соответствует напряжению, указанному на памятке, расположенной в передней части снизу духового шкафа.
- Если сила тока предохранителей в вашем доме ниже 16 ампер, пусть мастер-электрик подключит также предохранитель на 16 ампер.

ВНИМАНИЕ! Прибор должен быть обязательно заземлен.

- На электрическом кабеле вашего духового шкафа имеется провод с заземлением. Его следует обязательно использовать на линии с заземлением. Проводку заземления должен осуществлять специалист-электрик.



ПОСЛЕ УСТАНОВКИ ПРИБОРА

ПРАВИЛЬНАЯ ЭКСПЛУАТАЦИЯ ДУХОВОГО ШКАФА

- Во избежание потерь тепла дверцу следует открывать только при необходимости.
- Следует поддерживать чистоту прокладок и уплотнений во избежание потери тепла и предотвращения ожогов от выходящего горячего воздуха.
- Если духовой шкаф не используется в течение продолжительного времени, ее следует отключать от электросети.
- Для снижения образования конденсата из-за влажности пищевых продуктов всегда следует прогревать духовой шкаф перед первым использованием или помещением в нее продуктов. Однако образование конденсата на стекле дверцы или на стенках духовки не влияет на ее работу, и в процессе приготовления влага испаряется.

ПЕРЕД ВКЛЮЧЕНИЕМ ДУХОВОГО ШКАФА:

1. Удалите из духовки все элементы внутренней упаковки и все принадлежности. Ополосните все внутренние поверхности горячей водой или мягким моющим средством. Не используйте абразивные чистящие средства и губки.
2. Тщательно протрите поверхности влажной тканью и просушите.

ВНИМАНИЕ!

- Запрещается использовать прибор для отопления помещений.
- Не загромождайте вентиляционные решетки поступления охлаждающего воздуха на приборе и в помещении.
- Перед установкой убедитесь, что источник питания соответствует данным, указанным на ярлыке изделия.
- Во время эксплуатации не дотрагивайтесь до нагреваемых элементов внутри духовки.
- Во время эксплуатации многие доступные компоненты могут сильно нагреваться.
- Беречь от детей.

ПОСЛЕ УСТАНОВКИ ПРИБОРА

ПРЕДВАРИТЕЛЬНЫЙ РАЗОГРЕВ ДУХОВКИ

Выньте из прибора все принадлежности. Предварительный разогрев духовки следует осуществлять строго в течение обозначенного времени.

1. Установите регулятор температуры духового шкафа на максимальный уровень (250 C MAX)
2. Кнопку выбора функции установите в режим Нижний и Верхний гриль (+ Вентилятор, если имеется).
3. В таком положении оставьте духовой шкаф в работе на протяжении 30 минут.
4. Для обеспечения циркуляции воздуха откройте окно.
 - При этом в духовом шкафу на некоторое время может появиться запах и дым, исходящие от изоляционных материалов и нагревательных элементов. В таком случае, прежде чем помещать в духовку еду, дождитесь исчезновения запаха и дыма.
 - По окончании данной операции протрите внутреннюю поверхность духового шкафа влажной мыльной мягкой тканью.

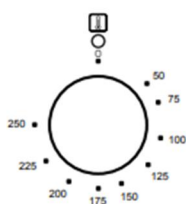
ВАЖНО!

Чтобы открыть дверцу духового шкафа, всегда держите за середину ручки.

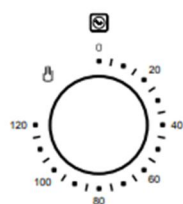
ВНИМАНИЕ!

Перед первым использованием таких предметов духового шкафа, как, например, противни или гриль, хорошо вымойте их.

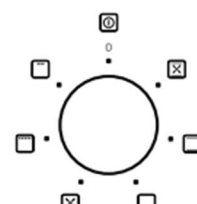
ПАНЕЛЬ УПРАВЛЕНИЯ



1



2



3

1 РЕГУЛЯТОР ТЕМПЕРАТУРЫ

Предназначен для выбора определенного температурного режима приготовления. Регулятор температуры можно поворачивать из нулевого положения только вправо до упора. Поворачивать регулятор температуры дальше нельзя

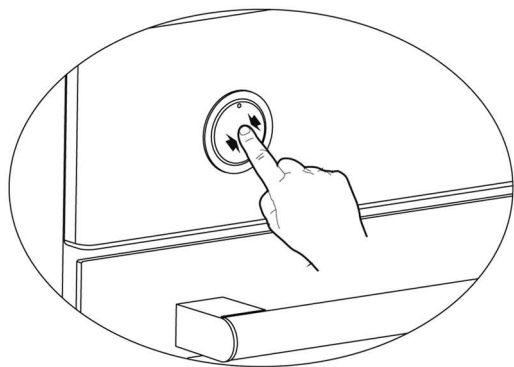
2 РЕГУЛЯТОР ВРЕМЕНИ

Переключатель выбора функций предназначен для установки вида нагрева или других функций. Переключатель выбора функций можно поворачивать из нулевого положения влево или вправо.

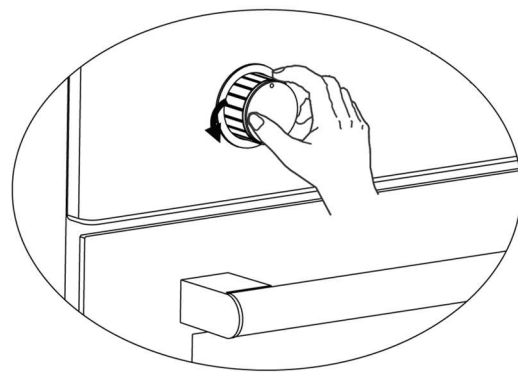
3 РЕГУЛЯТОР С ВЫБРАННЫМ РЕЖИМОМ РАБОТЫ.

Отображает выбранную функцию.

В моделях с утапливаемыми ручками настройка может осуществляться только когда ручка в положении «выдвинуто».



Нажмите и отпустите ручку, чтобы она выдвинулась, как показано на рисунке.









Когда ручка выдвинута вперед, можно осуществлять необходимые настройки поворотами влево или вправо.

ПРИГОТОВЛЕНИЕ

ВКЛЮЧЕНИЕ И ВЫКЛЮЧЕНИЕ ДУХОВОГО ШКАФА

Для включения духового шкафа поверните ручку 3 на необходимый режим. Ручкой 1 выставите необходимую температуру.

ФУНКЦИИ ПРИГОТОВЛЕНИЯ ДУХОВОГО ШКАФА

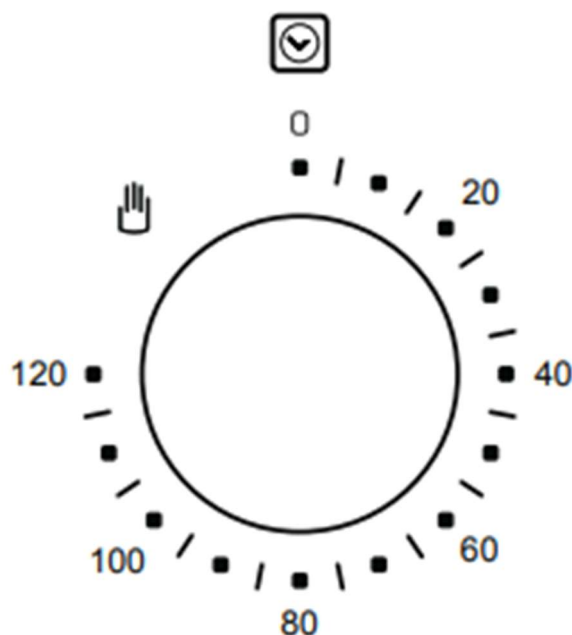
| СИМВОЛ | ОПИСАНИЕ |
|---|---|
|  | ТРАДИЦИОННЫЙ НАГРЕВ Для выпекания и жарки на одном уровне. Работают верхний и нижний нагревательные элементы. |
|  | МАЛЫЙ ГРИЛЬ Этот режим подходит для приготовления различных блюд: и для жарки мяса, и для выпекания бисквитов, и для запекания яблок. Естественная конвекция горячего воздуха и двусторонний нагрев обеспечивают натуральное приготовление, равномерное пропекание или прожаривание блюд с аппетитной хрустящей корочкой. |
|  | НИЖНИЙ НАГРЕВ Используется для блюд требующих длительного и медленного пропекания - например, для приготовления блюд в горшочках. |
|  | ГРИЛЬ Оптимально для приготовления больших блюд из мяса или рыбы, которые размещаются на всем пространстве решетки. Работают верхний нагревательный элемент и элемент гриля. |
|  | КОНВЕКЦИОННЫЙ НАГРЕВ Работают верхний и нижний нагревательные элементы и вентилятор. Благодаря конвекции вы можете готовить большие блюда на нескольких уровнях одновременно. |
|  | КОНВЕКТОР С НИЖНИМ НАГРЕВОМ Данный метод приготовления особенно медленный и деликатный. он подходит для медленного приготовления, либо для разогрева готовых блюд, а также для блюд, приготовление которых требует концентрации жара в нижней части духовки. |

ПРИГОТОВЛЕНИЕ

УСТАНОВКА ТАЙМЕРА

Вы можете установить время приготовления - до 120 минут. Для этого поверните регулятор таймера по часовой стрелке, выбрав необходимое вам время приготовления; по истечении данного срока духовой шкаф подаст звуковой сигнал и выключится.

Если вы хотите использовать духовой шкаф в ручном режиме, поверните регулятор против часовой стрелки, установив его на символ.



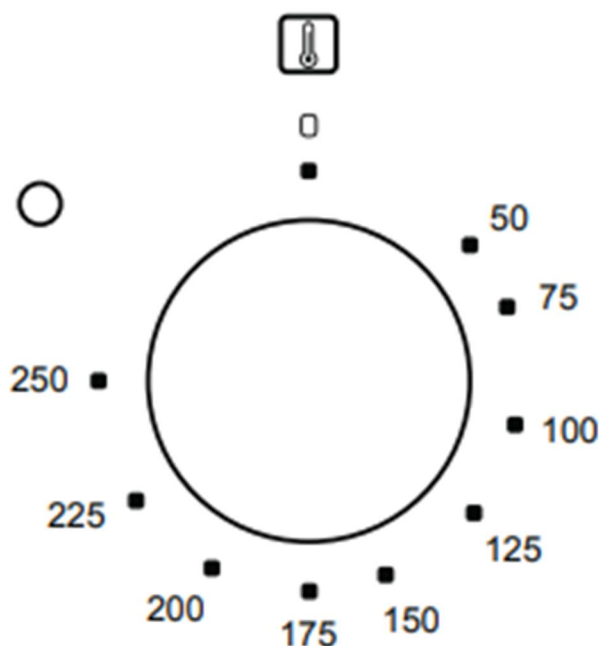
ВНИМАНИЕ!

ДУХОВОЙ ШКАФ НЕ РАБОТАЕТ, КОГДА РЕГУЛЯТОР УСТАНОВЛЕН НА СИМВОЛ «О».

ИЗМЕНЕНИЕ ТЕМПЕРАТУРЫ

Для изменения температуры достаточно повернуть ручку по часовой стрелке и выставить необходимую для приготовления температуру.

Заданное значение зафиксируется. Регулируете температуру приготовления пищи по всем опциям, включая гриль.



РЕШЕНИЕ ПРОБЛЕМ

При наличии каких-либо других ошибок или если ваш шкаф не функционирует правильно, пожалуйста, свяжитесь с сервисным центром.

Ниже приведены наиболее распространённые проблемы при использовании духового шкафа:

| ПРОБЛЕМЫ | ПРИЧИНЫ | РЕШЕНИЯ |
|---|---|--|
| 1. Верхняя часть блюда пережарена, а нижняя недожарена. | Уровень нижней температуры слабый. | Возможно, неправильно выбрана полка для приготовления. Противень следует поместить на уровень ниже. |
| 2. Нижняя часть блюда пережарена, а верхняя недожарена. | Уровень верхней температуры слабый. | Возможно, неправильно выбрана полка для приготовления. Противень следует поместить на уровень выше. |
| 3. Блюдо снаружи пропеклось, а изнутри осталось сырым. | Чрезмерный перегрев. | Неправильный выбор температуры приготовления, убавьте температуру. |
| 4. Внешняя часть блюда пересушена. | Низкая температура. | Неправильный выбор температуры приготовления, попробуйте увеличить температуру. |
| 5. Прибор не работает. | Духовка не включена в сеть. Не выбран режим приготовления или не установлена температура приготовления | Убедитесь, что печь находится в режиме готовности и что прибор был подключен к электрической сети питания правильно. |
| 6. Не работает функция гриль. | Функция гриля не выбрана. | Убедитесь, что вы выбрали правильную функцию приготовления пищи. Дайте духовке остыть и попробуйте снова. |

ПЕРЕД ЧИСТКОЙ ПРИБОРА

- Перед началом любых операций по обслуживанию прибора рекомендуется отключить питание.
- Запрещается чистить прибор паровыми моечными установками.
- Запрещается использовать грубые, абразивные материалы или острые металлические скребки для чистки дверцы духовки, поскольку они могут поцарапать или повредить поверхности или разбить стекло.
- Запрещается использовать кислотные продукты (например, для удаления накипи), поскольку они могут повредить эмалированные компоненты.
- Отключите нагревательные элементы, дождитесь, пока внутренние компоненты духовки остынут, перед тем как дотрагиваться до них или чистить.
- Обращайте особое внимание на решетки гриля.
- При чистке влажной губкой или мягкой тканью принимайте меры предосторожности, если поверхность горячая: может образовываться пар и причинить ожог.

ПЕРИОДИЧЕСКОЕ ОБСЛУЖИВАНИЕ

Следует регулярно проверять состояние резиновой прокладки по краям камеры духовки. Она гарантирует нормальную работу прибора. Если замечены повреждение прокладки, обратитесь в ближайший сервисный центр.

ЧИСТКА ПОВЕРХНОСТЕЙ

АЛЮМИНИЕВЫЕ ПОВЕРХНОСТИ

Используйте жидкие неабразивные чистящие средства, предназначенные для таких поверхностей, и мягкую тряпку. Нанесите средство на влажную тряпку и протрите поверхность. Смойте чистящее средство водой и вытрите поверхность насухо. Не наносите чистящее средство непосредственно на алюминиевую поверхность.

Нельзя использовать абразивные чистящие средства и губки для посуды.

Примечание: следите, чтобы спреи для очистки духовок не попадали на алюминиевую поверхность, так как это приведет к сильному повреждению поверхности.

ПЕРЕДНЯЯ ПАНЕЛЬ С ДЕТАЛЯМИ ИЗ НЕРЖАВЕЮЩЕЙ СТАЛИ

Используйте мягкое чистящее средство (мыльный раствор) и мягкую тряпку, которая не царапает поверхность. Нельзя использовать грубые чистящие средства и средства, содержащие растворители. В случае несоблюдения указаний передняя панель может повредиться.

КРАШЕННЫЕ ПОВЕРХНОСТИ И ПЛАСТИКОВЫЕ ДЕТАЛИ

Для очистки переключателей, ручки дверцы, наклеек и заводской таблички нельзя использовать абразивные чистящие средства и приспособления, спирт и спиртосодержащие чистящие средства. Пятна удаляйте сразу с помощью мягкой тряпки и воды, чтобы не повредить поверхность. Допускается использование других чистящих средств, предназначенных для ухода за такими поверхностями, при этом следуйте указаниям производителя чистящего средства.

СТАНДАРТНАЯ ОЧИСТКА РАБОЧЕЙ КАМЕРЫ

Вы можете очищать рабочую камеру классическим способом (чистящими средствами, спреем для очистки духовок), но рекомендуем делать это только для очистки трудноудаляемых загрязнений. После такой очистки тщательно смойте остатки чистящего средства.

Рабочую камеру и оборудование чистите после каждого приготовления, чтобы загрязнения не пригорали.

Жир легче всего устраняется теплым мыльным раствором, пока печь еще теплая.

Для пригоревших и сильных загрязнений используйте обычные чистящие средства для духовок. После их использования хорошо очистите камеру водой для устранения остатков чистящего средства.

Нельзя использовать агрессивные чистящие средства, например, грубые средства для чистки, жесткие губки и мочалки, средства для устранения ржавчины, пятновыводители и абразивные средства.

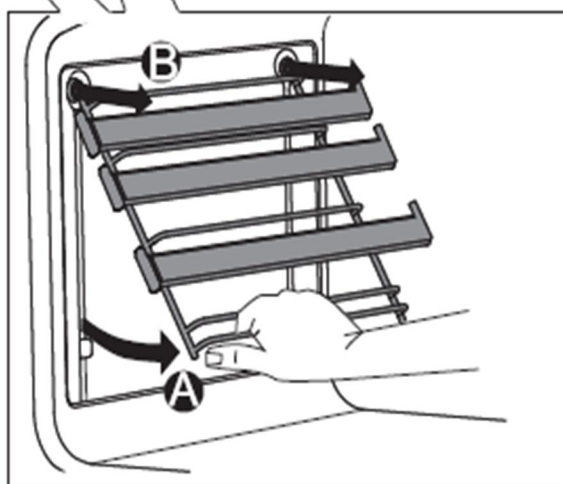
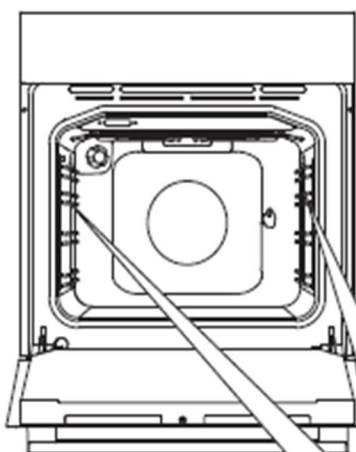
Противни, решетку и подобное оборудование мойте горячей водой с моющим средством.

Рабочая камера, внутренняя сторона дверцы и противни покрыты специальной эмалью, имеющей гладкую и стойкую поверхность. Этот специальный слой дает возможность более простой очистки уже при обычной комнатной температуре.

ТЕХНИЧЕСКОЕ ОБСЛУЖИВАНИЕ

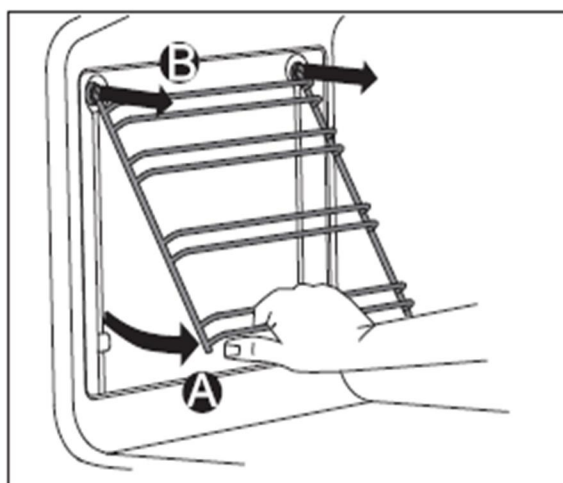
СНЯТИЕ И ОЧИСТКА СЪЕМНЫХ И ТЕЛЕСКОПИЧЕСКИХ НАПРАВЛЯЮЩИХ

Для очистки направляющих используйте только обычные моющие средства.



A Приподнимите направляющие снизу, отведя их от стенки.

B Извлеките направляющие из гнезд.

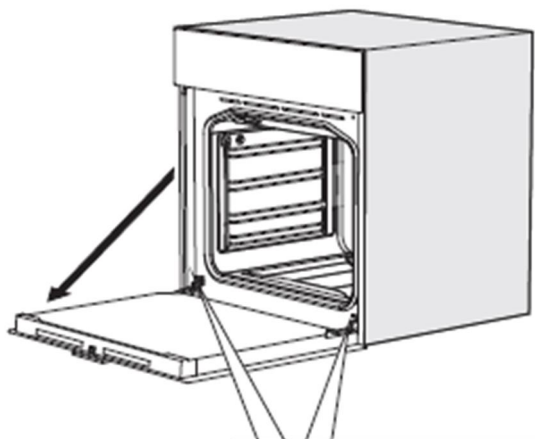


Телескопические направляющие не предназначены для мытья в посудомоечной машине.

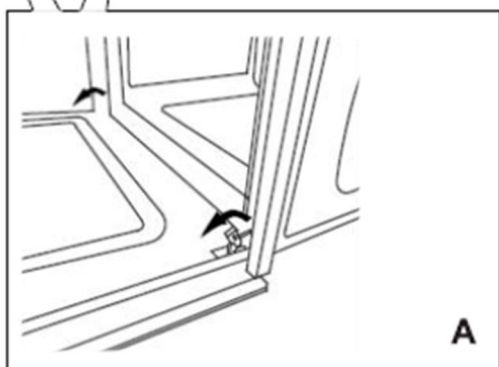
ТЕХНИЧЕСКОЕ ОБСЛУЖИВАНИЕ

СНЯТИЕ/ УСТАНОВКА ДВЕРИ ДУХОВОГО ШКАФА

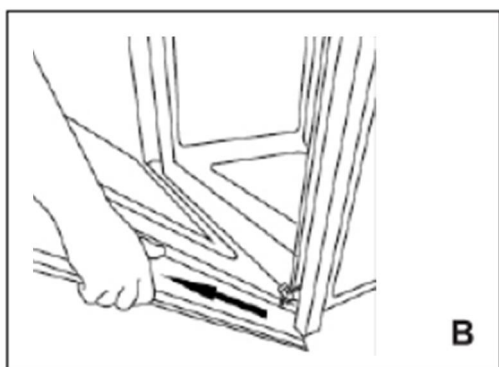
Дверцу можно легко снять и почистить. Для этого следуйте нижеприведенной инструкции:



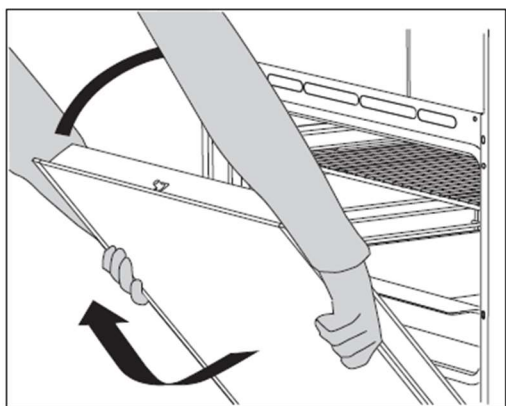
Для снятия дверцы полностью её откройте.



А Потяните назад два флажка, указанные на рисунке.



В Возьмите дверь обеими руками с двух сторон. Немного поднимите дверь и снимите петли с обеих позиций. Потяните дверь к себе, чтобы снять петли с отверстий рамки двери.

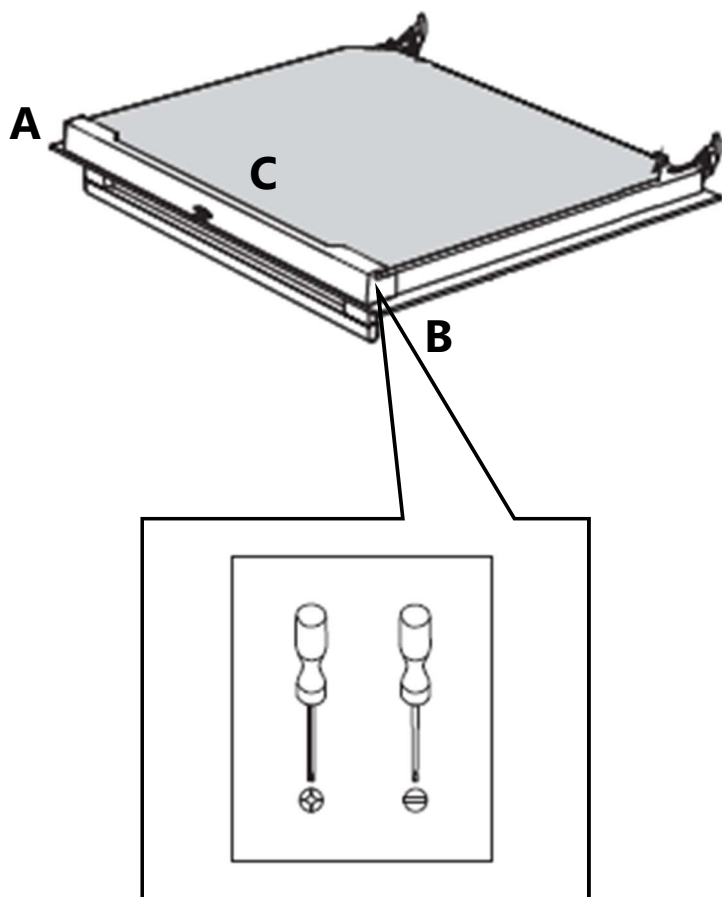


Для установки дверцы выполните описанные действия в обратном порядке. держа дверь по бокам обеими руками ближе к нижней части двери, установите петли в отверстия передней рамки духового шкафа. Полностью открыв дверь, снимите два металлических стержня с петель. Медленно закройте дверь. Убедитесь, что она установлена правильно и ровно относительно боковых сторон.

ТЕХНИЧЕСКОЕ ОБСЛУЖИВАНИЕ

СНЯТИЕ/ УСТАНОВКА СТЕКЛА ДУХОВОГО ШКАФА

Если дверца загрязнена внутри между стеклами, вы можете снять внутреннее стекло и очистить загрязнения. Для этого необходимо снять дверцу духовки



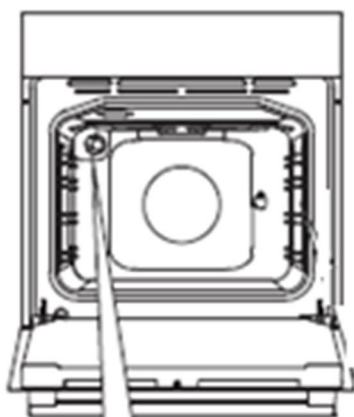
1. Для снятия внутреннего стекла снимите удерживающую планку **С**, заранее открутив винты **А** и **В**.

2. Для установки стекла выполните описанные действия в обратном порядке.

ЗАМЕНА ЛАМПОЧКИ ОСВЕЩЕНИЯ

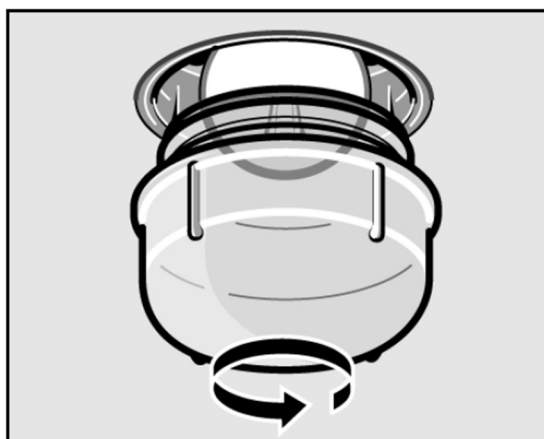
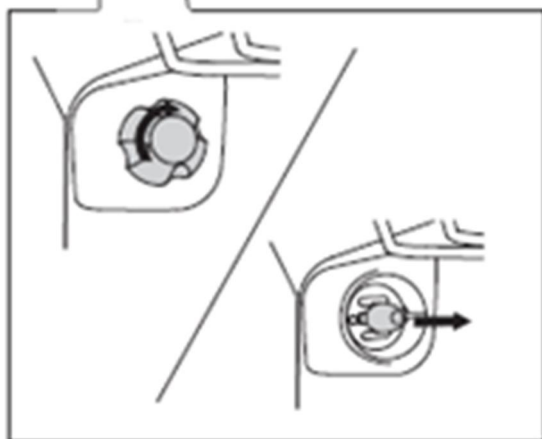
Электрическая лампочка является расходным материалом, гарантия на нее не распространяется!

Перед заменой извлеките из духовки противни, решетку и направляющие.



Лампочка: E14, 230 В, 25 Вт

1. Существует опасность удара током! Отключите прибор из электросети. Убедитесь в том, что он полностью отключен.
2. Снимите защитный стеклянный колпак лампы, повернув его влево.
3. Замените лампу на другую лампу подобного класса.
4. Снова закрутите стеклянный колпак.
5. Подключите прибор к электросети.



ИНФОРМАЦИЯ О ТРАНСПОРТИРОВКЕ

- Храните оригинальную упаковку.
- Перевозите в оригинальной упаковке, придерживайтесь требований указательных знаков по транспортировке, имеющих на упаковке.
- Если оригинальная упаковка отсутствует то примите меры, чтобы уберечь Ваш прибор от внешних ударов. Не кладите на него тяжести.
- При транспортировке держите или ставьте Ваш прибор параллельно полу (верхней частью кверху).

УТИЛИЗАЦИЯ

Упаковка изготовлена из экологически чистых материалов, которые можно без ущерба для окружающей среды подвергать переработке, складировать на специальных полигонах для хранения отходов и утилизировать.

Упаковочные материалы имеют соответствующую маркировку.

Символ на изделии или его упаковке указывает, что оно не подлежит утилизации в качестве бытовых отходов. Изделие следует сдать в соответствующий пункт приема электронного и электрооборудования для последующей утилизации.

Соблюдая правила утилизации изделия, вы сможете предотвратить причинение ущерба окружающей среде и здоровью людей, который возможен вследствие неподобающего обращения с подобными отходами. За более подробной информацией об утилизации изделия просьба обращаться к местным властям, в службу по вывозу и утилизации отходов или в магазин, в котором вы приобрели изделие.



СЕРВИСНОЕ ОБСЛУЖИВАНИЕ ПОСЛЕ ПРОДАЖИ

Просим вас придерживаться следующих мер:

1. При покупке товара требуйте, чтобы продавец поставил свою отметку в гарантийном талоне.
2. Используйте свое изделие в соответствии с инструкциями по эксплуатации.
3. Если у Вас возникнут вопросы по изделию, Вы можете обратиться в пункты обслуживания по адресам, указанных в Вашем гарантийном талоне.
4. По окончании сервисных работ, не забудьте потребовать у сервисного специалиста отметку в гарантийном талоне.
5. Срок эксплуатации изделия составляет 10 лет (срок хранения запасных частей, которые необходимы для функционирования прибора).
6. Гарантийный срок указан в гарантийном талоне, который вложен с инструкцией по эксплуатации.

На всю электротехническую продукцию MAUNFELD распространяется действие Технического Регламента Таможенного Союза :

ТР ТС 004/2011 – «О безопасности низковольтного оборудования».

ТР ТС 020/2011 – «Электромагнитная совместимость технических средств».

ТР ЕАЭС 037/2016 – «Об ограничении применения опасных веществ в изделиях электротехники и радиоэлектроники».

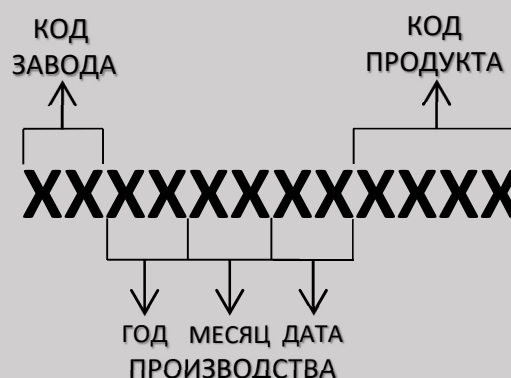
ИНФОРМАЦИЯ ОТ ПРОИЗВОДИТЕЛЯ

Каждый духовой шкаф MAUNFELD имеет уникальный серийный номер. Серийный номер указан на бирке, распложенной за дверцей духового шкафа.

Дата производства изделия указана в серийном номере изделия.

Серийный номер состоит из букв и цифр:

Пример:



Торговая марка

MAUNFELD

Тип продукции.

Духовой шкаф

Модель.

EOEFG.566 RBG.MT/RIB.MT/XX

**Уполномоченное изготовителем
лицо.**

**Импортер на территории Российской
Федерации.**

ООО «МАУНФЕЛД РУС»

123182, г. Москва, ул. Щукинская, д.

2, эт. 1, пом. 170, каб. 1

www.maunfeld.ru

info@maunfeld.ru

Тел.+ 7 (495) 380 - 19 - 82

**Импортер на территории Республики
Беларусь.**

ООО "МАУНФЕЛД БАЙ"

220015, РБ, г. Минск, ул. Я. Мавра,

д.47, пом.40

www.maunfeld.by

info@maunfeld.by

Тел. +375 17 317-35-35



По всем вопросам технического обслуживания, приобретения аксессуаров, а также по вопросам, связанным с региональным сервисным обслуживанием техники MAUNFELD просим вас обращаться в ближайшую авторизованную сервисную службу. Наши специалисты помогут вам в кратчайшие сроки. Список сервисных центров смотрите на сайте:

www.maunfeld.ru

Производитель оставляет за собой право без предварительного уведомления покупателя вносить изменения в конструкцию, комплектацию изделия и инструкцию по эксплуатации.