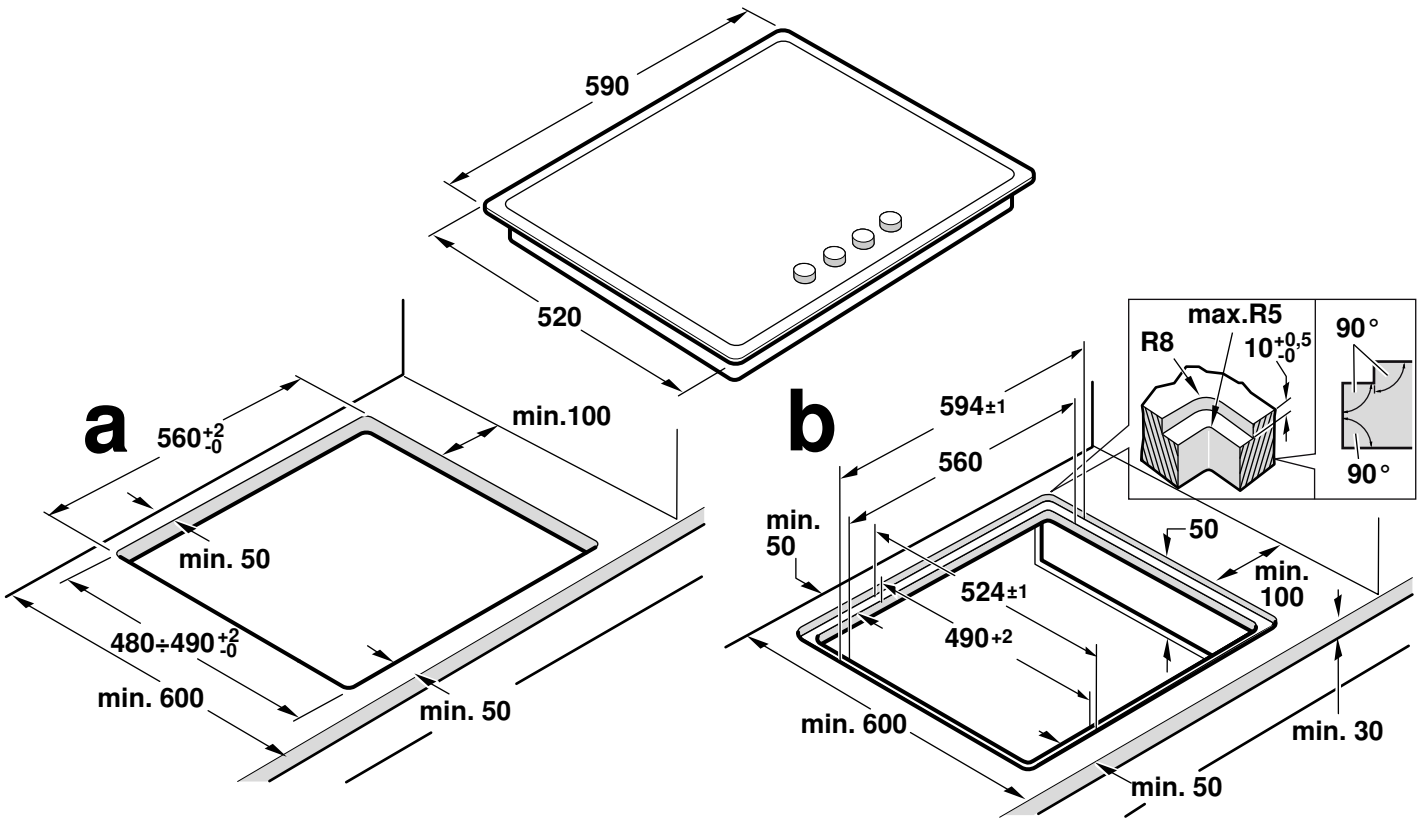
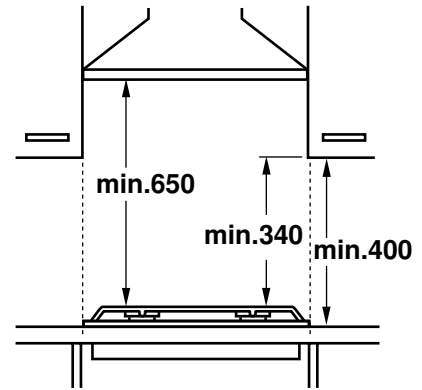
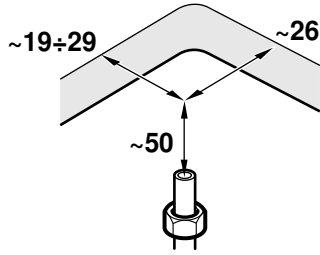
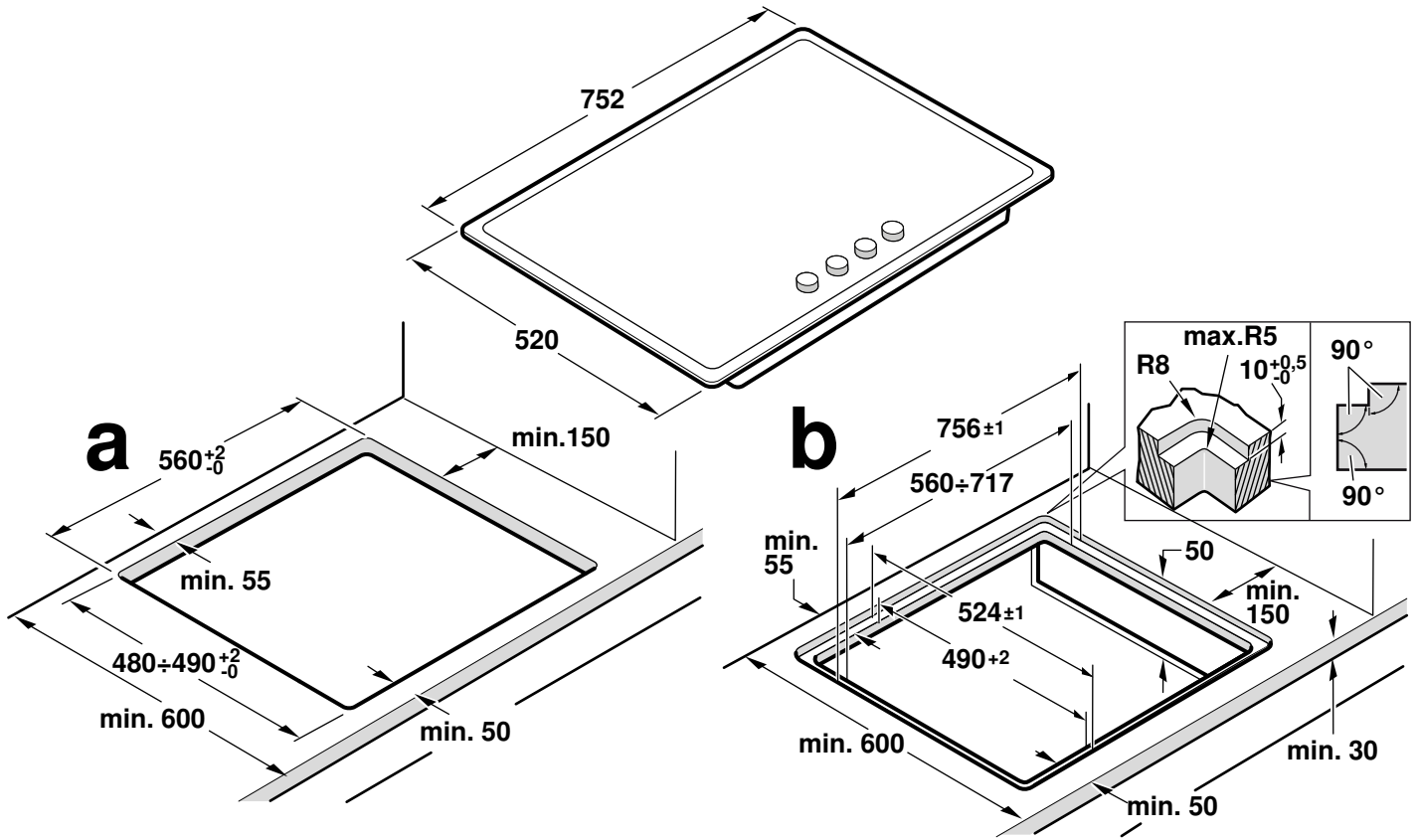
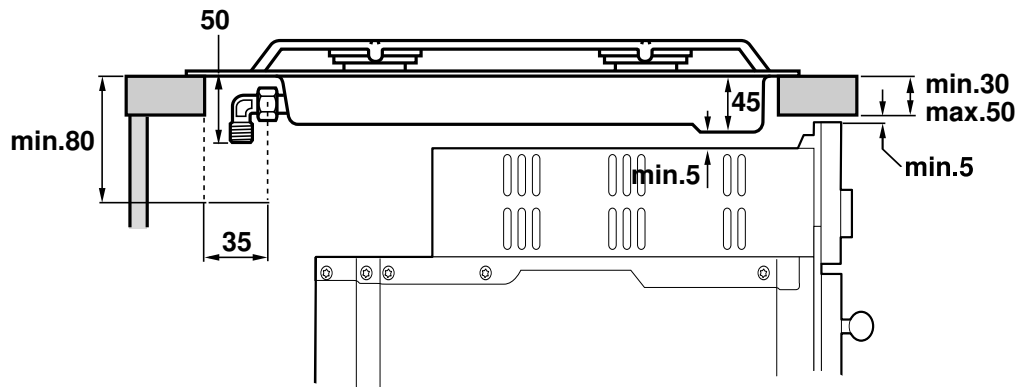
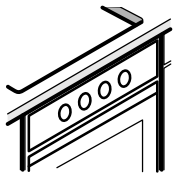
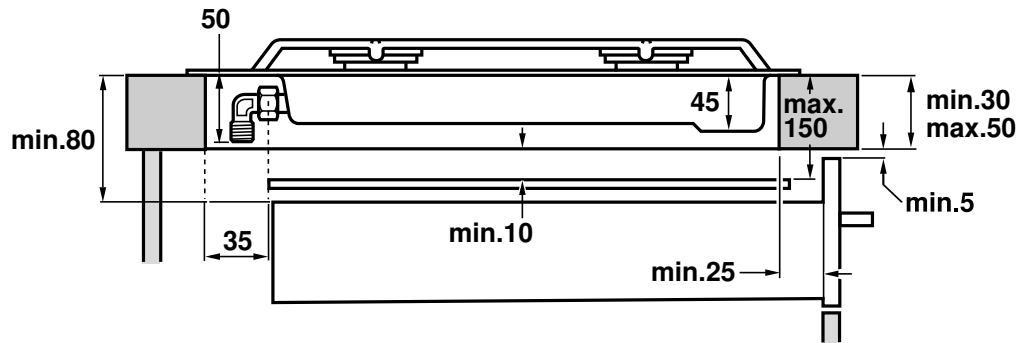
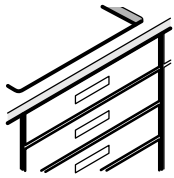


# 1

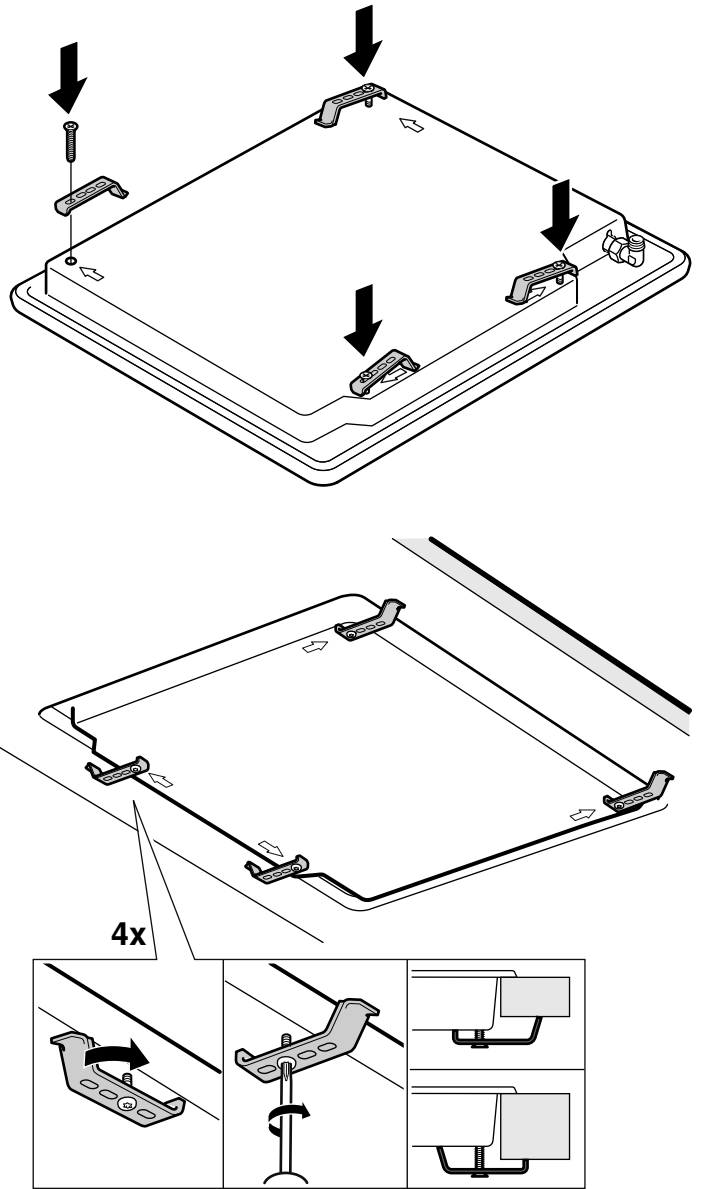
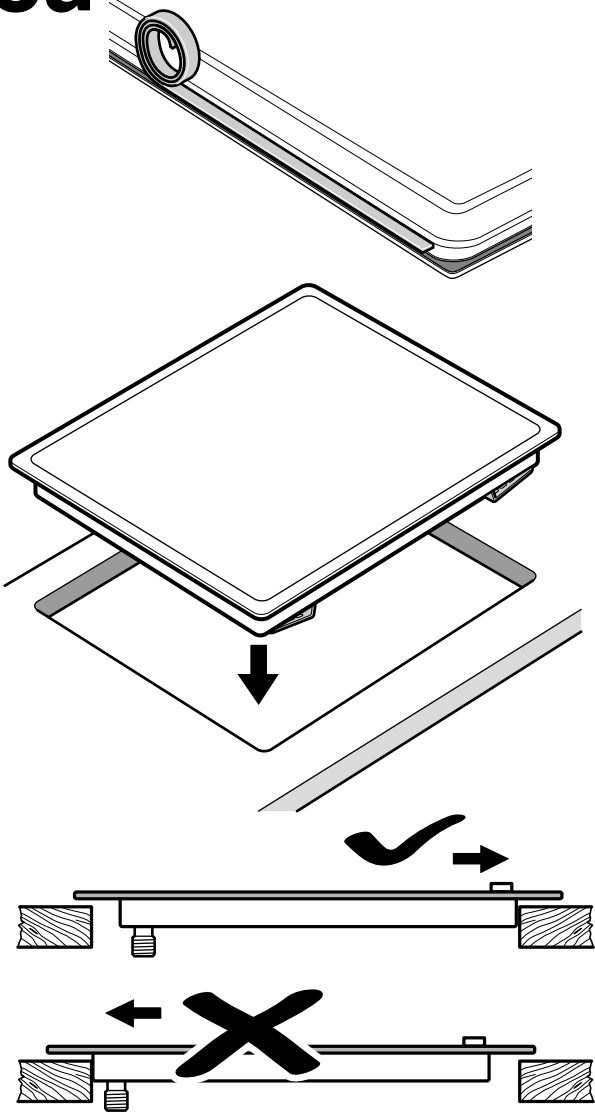




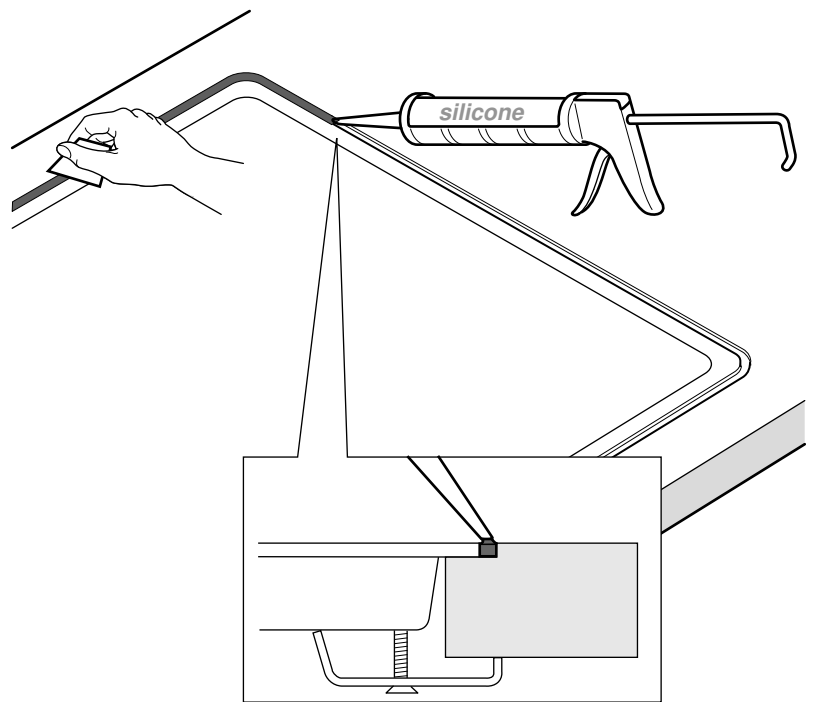
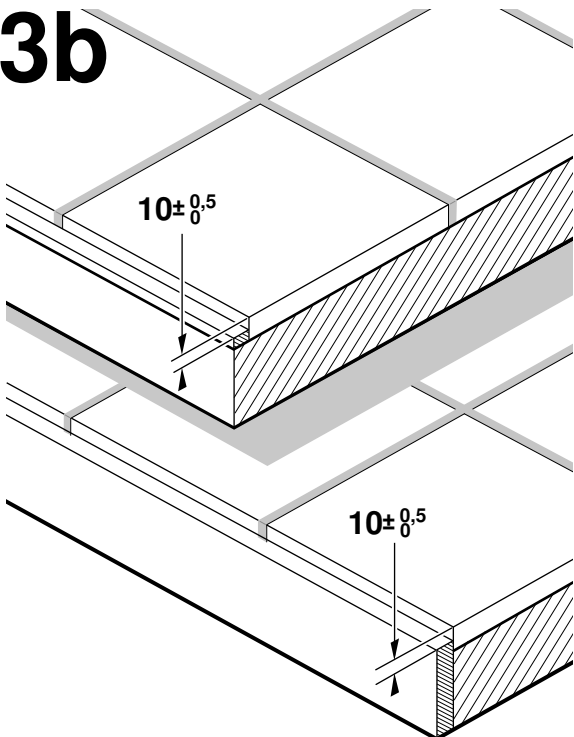
2



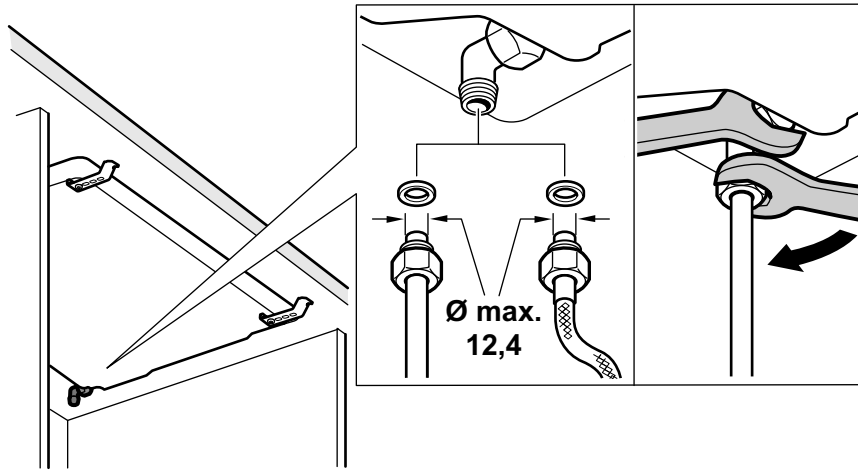
# 3a



# 3b

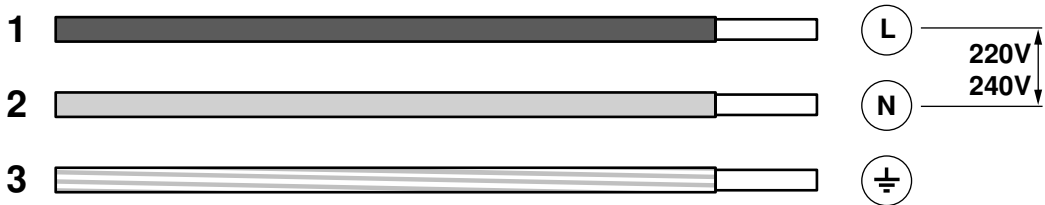


# 4

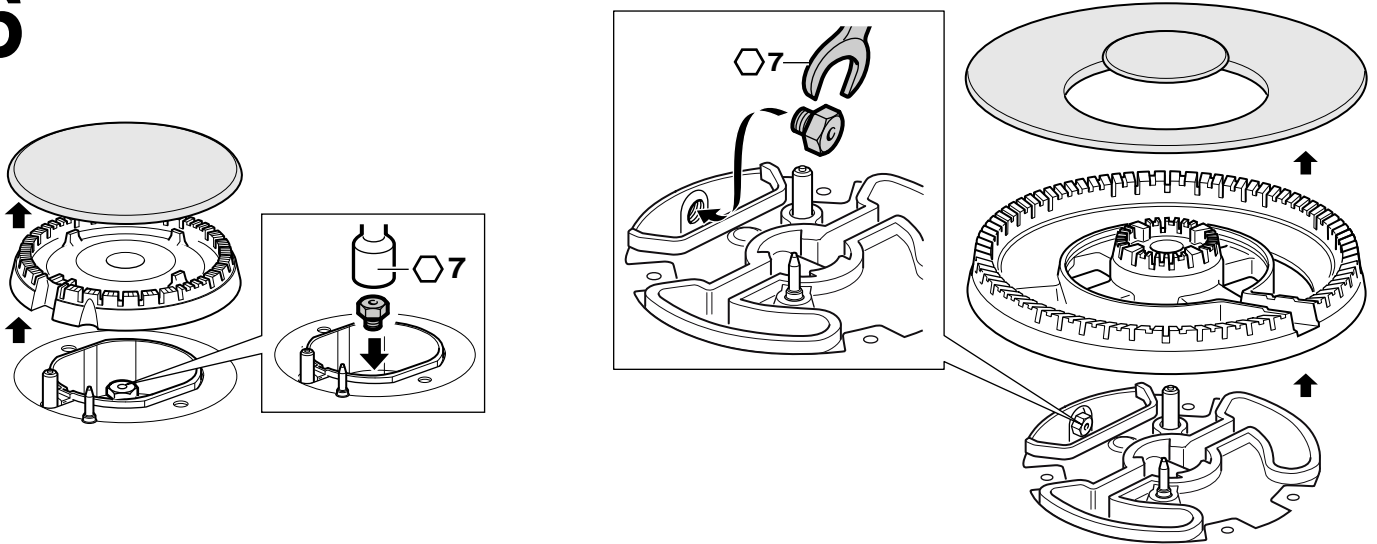


# 5

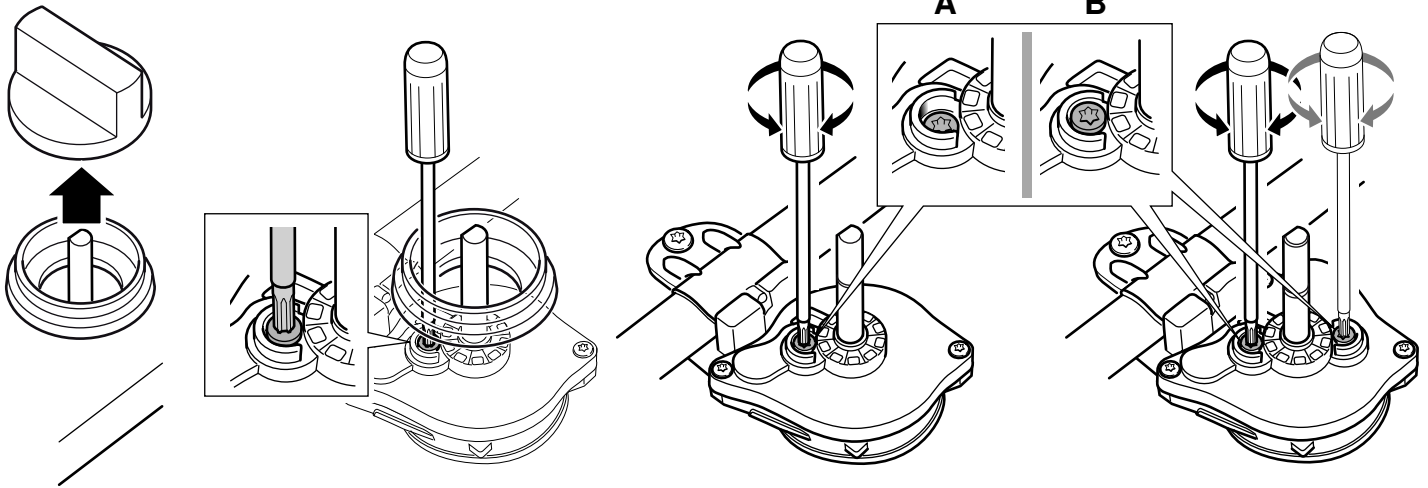
220V - 240V ~




# 6






# 7



# 8

	gas	mbar		Qn (kW)	m <sup>3</sup> /h	g/h	M
●	G20	20	73	1	0,095	-	B
	G20	25	70	1	0,095	-	B
	G25	20	75	1	0,111	-	B
	G25	25	77	1	0,111	-	B
	G25.1	25	77	0,9	0,100	-	B
	G25.3	25	77	1	0,108	-	B
	G30	29	50	1	-	73	A
	G30	37	45	1	-	73	A
	G30	50	44	1	-	73	A
●	G31	37	50	1	-	71	A
	G20	20	97	1,75	0,167	-	B
	G20	25	91	1,75	0,167	-	B
	G25	20	100	1,75	0,194	-	B
	G25	25	95	1,75	0,194	-	B
	G25.1	25	95	1,6	0,177	-	B
	G25.3	25	95	1,75	0,190	-	B
	G30	29	66	1,75	-	127	A
	G30	37	61	1,75	-	127	A
●	G30	50	58	1,75	-	127	A
	G31	37	66	1,75	-	125	A
	G20	20	128	3	0,286	-	B
	G20	25	120	3	0,286	-	B
	G25	20	134	3	0,333	-	B
	G25	25	126	3	0,333	-	B
	G25.1	25	126	2,8	0,310	-	B
	G25.3	25	126	3	0,325	-	B
	G30	29	87	3	-	218	A
G30	37	80	3	-	218	A	
G30	50	75	3	-	218	A	
G31	37	87	3	-	214	A	

	gas	mbar		Qn (kW)	m <sup>3</sup> /h	g/h	M
	G20	20	140	3,5	0,334	-	B
	G20	25	134	3,5	0,334	-	B
	G25	20	143	3,5	0,388	-	B
	G25	25	137	3,5	0,388	-	B
	G25.1	25	137	3,5	0,388	-	B
	G25.3	25	137	3,5	0,379	-	B
	G30	29	91	3,3	-	240	A
	G30	37	84	3,3	-	240	A
	G30	50	73	3,3	-	240	A
	G31	37	91	3,3	-	240	A
	G20	20	151	4	0,381	-	B
	G20	25	141	4	0,381	-	B
	G25	20	154	4	0,443	-	B
	G25	25	146	4	0,443	-	B
	G25.1	25	146	3,8	0,420	-	B
	G25.3	25	146	4	0,434	-	B
	G30	29	102	4	-	290	A
	G30	37	94	4	-	290	A
	G30	50	88	4	-	290	A
	G31	37	102	4	-	285	A
G20, G20/G25	Erdgas, Aardgas, Gaz naturel, Erdgas H, Ergas E, Naturgas, Gas natural, Maakaasu, Gaz naturel Lacq, Natural gas, Φυσικό αέριο, Gas naturale/Gas metano, Gás Natural, Zemný plyn, Zemeljski plin						
G25	Aardgas, Gaz naturel, Erdgas LL, Gaz naturel Groningue						
G30/G31, G30, G31	Flüssiggas, Butaan/Propan, Butano/Propano, Butan/Propan, Flüssiggas B/P, F-Gas, Butaani/Propani, Butane/Propane, Υγραέριο μείγμα / Προπάνιο, GPL, Bután/Propán						
G110	Bygas, Gas manufacturado						

## Safety precautions

Read the appliance's instructions before installing and using. The images shown in these instructions are for guidance only.

**The manufacturer is exempt from all responsibility if the requirements of this manual are not complied with.**

This appliance must only be used in well ventilated places. It must not be connected to a combustion product removal device.

**All operations relating to installation, connection, regulation and conversion to other gas types must be carried out by an authorised installation engineer, respecting all applicable regulations, standards and the specifications of the local gas and electricity suppliers. Special attention shall be paid to ventilation regulations.**

**It is recommended you contact the Technical Assistance Service to change to another gas type.**

This appliance has been designed for home use only, not for commercial or professional use. This appliance cannot be installed on yachts or in caravans. The warranty will only be valid if the appliance is used for the purpose for which it was designed.

Before installing, you need to check that local distribution conditions are compatible with the appliance's adjustment indicated on the specifications plate (gas type and pressure, power, voltage).

**Before you begin, turn off the appliance's electricity and gas supply.**

The supply cable must be attached to the unit to prevent it from touching hot parts of the oven or hob.

Appliances with electrical supply must be earthed.

Do not tamper with the appliance's interior. If necessary, call our Technical Assistance Service.

## Before installing

This appliance is class 3 type, according to the EN 30-1-1 regulation for gas appliances: built-in appliance.

The kitchen unit in which the appliance is installed must be properly secured and stable.

The kitchen units next to the appliance, the laminated covering and glue for adhering it must be made of non-flammable and heat-resistant materials.

This appliance cannot be installed above fridges, washing machines, dishwashers or similar.

The hob may only be fitted above a ventilated oven.

If an oven is installed underneath the hob, the thickness specified for the work surface may exceed the minimum thickness stated in these instructions. Observe the information in the oven installation instructions.

If an extractor fan is installed, you must follow the instructions in the installation manual, always respecting the minimum vertical distance from the hob (fig. 1).

## Preparation of the kitchen unit (fig. 1-2)

Make an appropriate size cut in the worktop surface, depending on the installation method: standard (a) or flush (b). For flush installation:

- All cuts in the worktop surface should be done by a specialised shop.
- The cuts should be clean and precise, as the cut edge is on the surface. The stability of the furniture should also be ensured after cutting work.
- Use only specially designed work surfaces, resistant to high-temperature and water (e.g. natural stone or tiled).
- Surrounding furniture must be resistant to temperatures up to 90 °C.

Seal all work surfaces made of wood with special sealer/glue to protect it against moisture damage.

## Intermediate floor

If an oven has not been installed underneath the hob and the underside of the hob is easily accessible, please note the following:

- An intermediate floor must be fitted underneath hobs that have electric hotplates or wok burners.
- It is advisable to fit an intermediate floor underneath gas hobs that do not have wok burners. This prevents contact with the underside of the hob, which becomes hot during use.

Installation height: 10 mm from the underside of the hob.

Material of the intermediate floor: Non-flammable material, such as metal or plywood.

## Installation of appliance

**Note:** Wear protective gloves to fit the hob.

### A) Standard installation (fig. 3a)

Depending on the model, the adhesive seal may be factory-fitted. If this is the case, it should not be removed under any circumstances, since the adhesive seal prevents leaks. If the seal has not been factory-fitted, apply it to the underside of the hob.

Fitting the appliance onto the kitchen unit:

1. Remove the clips from the accessory bag and screw them into the position indicated so that they can turn freely.
2. Insert and centre the hob.  
Press the sides of the hob until it is supported around its entire perimeter.
3. Turn the clips and tighten them fully.  
The position of the clips depends on how thick the work surface is.

Do not stick the hob onto the worktop with silicone.

### B) Flush installation (fig. 3b)

1. Complete a normal installation of the appliance making sure that it is surrounded by a uniform slot. The hob surface should be slightly below the work surface.

For tile worktops, if necessary, raise the bearing surfaces with strips resistant to water and temperatures.

2. Check the operation and position of appliance.
3. Fill the gap between the worktop and hob with conventional silicone adhesive appropriate in the colour you desire.

**Note:** If unsuitable silicone adhesive is used on natural stone surfaces then this can produce colours that can not be removed. Our Technical Assistance Service can provide you with the most suitable glue (code 310818). Please note the manufacturers instructions for use.

4. Smooth the silicone adhesive with a scraper or wet finger moistened with soap and water before it forms a layer.
5. Allow the silicone adhesive to dry before using the appliance.

## Removal of hob

Turn off the appliance's electricity and gas supply.

Unscrew the clips and proceed in the reverse order to installation.

## Gas connection (fig. 4)

The gas connection must be located in a position where the stop tap is accessible.

The end of the inlet connection point of the gas hob has a 1/2" thread (20.955 mm) that allows for:

- A fixed connection.
- Connection using a flexible pipe (L min. 1 m - max. 3 m).

The watertight seal (034308) supplied must be inserted between the manifold outlet and the gas supply.

You must prevent the pipe from coming into contact with moving parts of the kitchen unit (for example, a drawer) and prevent access to any spaces which might become obstructed.

**Do not move the L-tube** from the factory-fitted position, regardless of the connection type.

### ⚠ Danger of leaks!

If any connection is handled, check the seal.

The manufacturer is not liable for any connection leaking, after being handled.

## Electric connection (fig. 5)

This appliance is type "Y": the supply cable can only be changed by the Technical Assistance Service and not the user. The cable type and minimum cross-section must be respected.

The hobs are supplied with a power cable with or without a wall socket plug.

Appliances with plugs must only be connected to sockets that have earth wires correctly installed.

Provide an omnipolar cut-off switch with a minimum contact opening of 3 mm (except for plug connections, if the user has access to it).

## Changing the gas type

If the country's regulations allow, this appliance can be adapted to other types of gas (see specifications plate). The components required for this are in the transformation kit supplied (depending on the model) or are available from our Technical Assistance Service.

**Important:** After finishing, stick the sticker, indicating the new gas type, close to the specifications plate.

The following steps should be taken:

#### A) Replacing the nozzles (fig. 6):

1. Remove all pan supports, burner caps and distributors.
2. To replace the nozzles, use the key that is available from our technical service with code 340847 (for dual-flame burners 340808). See table (fig. 8). It is important to make sure that the nozzle does not become detached during removal or fastening. They must be properly tightened to ensure that there are no leaks.

With these burners, there is no need to adjust the primary air.

3. Fasten the nozzles and burner caps to the corresponding burners. In addition to this, put the pan supports in place on the corresponding burners.

#### B) Adjusting the gas valves (fig. 7):

1. Turn the control knobs to the lowest setting.
2. Remove the control knobs from the gas valves. A flexible rubber sealing ring will be visible. Push down with the tip of a screwdriver on the gas valve's setting screw.

**Never remove the sealing ring.** Sealing rings prevent liquids and dirt from finding their way into the appliance and impairing its ability to function properly.

3. See table in fig. 8 for the setting of the bypass screw/s (M) in fig. 7:

**A:** The bypass screws must be tightened properly.

**B:** The bypass screws must finish flush with the fitting.

Make sure that the flame does not go out and that there are no flashbacks when you turn the control knob between the highest and lowest setting.

Never remove the gas tap axle. In the event of damage, the gas valve must be completely replaced.

kk

### Қауіпсіздік туралы мағлұматтар

Құрылғыны орнатып пайдаланудан алдын пайдалану нұсқаулығын оқыңыз.

Осы нұсқаулықтағы суреттер тек шамалық.

#### Осы нұсқаулық шарттары сақталмаса өндіруші жауапкерлікті мойындамайды.

Бұл құрылғыны тек жетерлік желдетілетін жерде пайдалану керек. Құрылғыны түтін шығатын мұржасына немесе газ шығу жүйесіне біріктірілуі мүмкін емес.

**Барлық орнату, қосу, реттеу және басқа газ түріне өзгерту жұмыстарын өкілетті маман ережелерге және заңдарға және жергілікті тоқ және газ таратушының ережелеріне сай ретте орындалуы керек. Желдетіге арналған жүретін ережелер мен жарлықтарға арнайы назар аударыңыз.**

#### Басқа газ түріне өзгерту үшін сервистік қызметке хабарласуды ұсынамыз.

Бұл құрылғы тек үйде пайдалану үшін жасалған, коммерциялық немесе өндірістік пайдалануға рұқсат жоқ. Бұл құрылғыны яхта немесе фургонда пайдалану мүмкін емес. Кепілдік тек құрылғы өз мақсатында пайдаланылған жағдайда әсер етеді.

Құрылғыны орнатудан алдын жергілікті шарттар мен зауыттық татайшада берілген құрылғы параметрлері (газ түрі мен басымы, атаулы қуат, кернеу) бір бірімен тіркесушілігін тексеріңіз.

#### Барлық жұмыстарды орындаудан алдын тоқ және газ ағымын тоқтатыңыз.

Желі кабелі орнатылатын жиһазда дұрыс бекітіліп пег немесе пісіру аймағының ыстық бөліктерін тимеуі қажет.

Электр құралдарды әрдайым жерге қосу қажет.

Құрылғы ішінде ешқандай жұмыс орындамаңыз. Керек болса біздің сервистік қызметімізге хабарласыңыз.

### Орнатудан алдын

Осы құрылғы DIN EN 30-1-1 бойынша газ құрылғылары: ішіне салынатын құрылғылар 3-сыныпына сай.

Құрылғы енгізілетін жиһаз бекітілген және тұрақты болуы керек.

Құрылғы қасында тұрған жиһаз қабаттық заттектері мен желімі жанатын заттекті қамтымауы және ыстыққа шыдамды болуы керек.

Құрылғыны суытқыштарға, кір жуғыш машинаға, ыдыс жуу машинасына немесе ұқсас құрылғыларға орнатылуы мүмкін емес.

Пісіру панелін тек бірдей өндірушінің желдетілетін пеш үстінде орнату мүмкін.

Пісіру аймағында пеш орнатылатын болса, жұмыс тақтасының қалыңдығы осы нұсқаулықта берілген өлшемдерден басқа болуы

мүмкін. Пеш орнату нұсқаулығында жазылған ескертулерді ескеріңіз.

Ауа сору құралығысы орнатылса, оны орнату нұсқаулығы бойынша және пісіру аймағынан (1-суретті қараңыз) минималды вертикалды аралық болуы керектігіне назар аударыңыз.

### Асхана жиһаздарын дайындау (1-2-сурет)

Қалаған өдіс бойынша тиісті өлшемдік пішінді жұмыс тақтасынан кесіп алыңыз: қалыпты (a) немесе теңестіріп (b). Теңестіріп орнату үшін:

- Жұмыс тақтасындағы барлық кесу жұмыстарын мамандық шеберханада орындау керек.
- Кесілген жайлар таза және дәл болуы керек, себебі кесік шетін бетінде көру мүмкін. Кесу жұмыстарынан соң жиһаз тұрақтылығын қамтамасыз ету керек.
- Тек арнайы, температура және суға шыдайтын жұмыс үстелдерін пайдаланыңыз (мысалы, табиғи тастан немесе кафельден).
- Кіріктіріме жиһаз 90 °C дейін қызуға шыдамдылығы болуы керек.

Ағаштық жұмыс аймақтарында кесу аймақтарын арнайы желім сүртіп ылғалдықтан қорғаңыз.

#### Аралық

Егер пісіру өрісінің астында пеш орнатылмаса және оның астыңғы жағы бос тұрса, онда төмендегілерді ескеру керек:

- Электр пісіру плиталары немесе вок жанарғысы бар пісіру өрістерінің астында аралықты орнату ұсынылды.
- Вок жанарғысы жоқ газ конфоркаларының астында аралықты орнату ұсынылады осылай жылы конфорка астыңғы жағын тиюдің алдын аласыз.

Орнату биіктігі: конфорка асыдан 10 мм.

Аралық материалы: от алмайтын материал, мысалы, метал немесе шере.

### Құрылғыны орнату

**Нұсқау:** Пісіру панелін кірістіру үшін қорғау қолғабын пайдаланыңыз.

#### A) Қалыпты орнату (сурет 3a)

Үлгісіне байланысты ретте желімді зауытта сүрті мүмкін. Желім қабатын жоймаңыз, ол ағып кетуден қорғайды. Егер тығыздауыш зауытта орнатылмаған болса пісіру аймағының астқы шеттеріне қойыңыз.

Құрылғыны жиһаз ішінде бекіту үшін:

1. Қапсырмаларды керек-жарақтар қабынан алып көрсетілген күйде бос айналатын ретте бұрап бекітіңіз.
2. Пісіру аймағын ортаға салыңыз.  
Қырларын төмен қарай қырлары толық жатқанша басыңыз.
3. Қапсырмаларды бұрап бекем тартыңыз.  
Қапсырмалар күйі жұмыс бетінің қалыңдығына байланысты.

Құрылғыны силиконмен жұмыс тақтасына жабыстыру мүмкін емес.

#### B) Теңестіріп орнату (сурет 3b)

1. Құрылғыны қалыпты ретте орнатып сыртқы шетінде біркелкі аралық болуына көз жеткізіңіз. Пісіру панелі жұмыс үстелінің астында тұруы керек.

Кафель қойылған жұмыс аймақтарын немесе қою аймақтарын температураға және суға шыдайтын рейкалармен көтеріңіз.

2. Құрылғының жұмыс істеуін және күйін тексеріңіз.
3. Жұмыс тақтасы мен пісіру панелі арасындағы ойықты керекті түстегі стандартты силикондық желімбен толтырыңыз.

**Нұсқау:** Табиғи тастық беттерде сәйкес емес силикон пайдаланса түстер өзгеріп жойып болмайтын болады. Сәйкес силикондық материалды біздің сервистік қызмет көрсету орталығымыздан (бөлшек нөмірі 310818) алу мүмкін. Өндіруші пайдалану нұсқаулығын ескеріңіз.

4. Қат жасалуынан алдын силикондық желімді сабынданған шпательмен немесе сабынданған бармақпен тегістеніз.
5. Құрылғыны іске қосудан алдын силикондық желімді кептіріңіз.

### Пісіру аймағын шешу

Құрылғыны тоқ пен газдан ажыратыңыз.

Қапсырмаларды бұрап шығарып орнату басқыштарын кері ретте орындаңыз.

### Газ қосылуы (4-сурет)

Газ қосындысын жабу шүмегі жетілетін етіп орналастыру керек.

Газ пісіру аймағының кіріс құбырының ақырында 1/2" (20,955 мм) бұранда бар. Бұл бұрандамен төмендегілерді істеу мүмкін:

- Бекітіп қосу.
- Метал шлангпен қосу (L мин. 1 м - макс. 3 м).



Ортадағы тығыздауыш (034308) жинақтайтын құбыр шығысымен газ қоспасының аралығынду тұруы керек.

Шланг кірістірілетін өнімдік бөлшектеріне тимеуі керек (мысалы жылжымалы жәшікке) немесе жабылатын тесіктерден өтпеуі керек.

Қосуда, қайсысы болмасын, **құбырды жылжытып немесе бұрап** осылай жұмыс күйін өзгерту мүмкін емес.

#### **⚠ Газ шығысы қауіпі!**

Қоспа жерде жұмыс істегеннен соң битеулігін тексеріңіз.

Өндіруші өңделген қоспада газ жығысы үшін ешқайдай кепілдік мойындамайды.

### **Электр желісіне қосу (5-сурет)**

Құрылғы түрі "У". Кабель пайдаланушы емес сервистік қызмет жағынан алмастырылуы қажет. Кабель түрі мен минималды кесікті ескеру керек.

Пісіру аймақтары желі кабелімен айырымен немесе айырысыз жеткізіледі.

Айыры бар құрылғылар ережелер бойынша орнатылған жерге қосылған розеткаларға салынуы керек.

Контакт аралығы кемінде 3 мм болған толық полюстік ажыратқышты орнату керек (бос жетілетін розеткаға қосу керек болмаса).

### **Басқа газ түріне өзгерту**

Мемлекеттік ережелер рұқсат етсе құрылғыны басқа газ түріне өзгерту мүмкін (зауыттық тақтайшаны қараңыз). Бұл үшін керекті бөлшектер жинақтағы өзгерту жиынтығында берілген (үлгісіне байланысты) немесе сервистік қызмет орталығынан сатып алу мүмкін.

**Маңызды:**Өзгеркеннен жаңа соң газ түрі бейнеленген жапсырманы зауыттық тақтайша алдына жабыстырыңыз.

Төмендегі басқыштарды орныдау керек:

#### **А) Форсункаларды алмастыру (6-сурет):**

1. Барлық торшаларды, жанарғы қақпақтарын және айырғыны шешіңіз.
2. Форсункаларды біздің техникалық қызмет орталығымыз арқылы 340847 кодымен алуға болатын кілтпен (қос алаулы жанарғылар үшін 340808) алмастырыңыз. Кестені қараңыз (8-сурет). Алуда немесе орнатуда форсунка шешіліп кетпеуіне арнайы ретте көз жеткізіңіз. Битеулігін қамтамасыз ету үшін оны бекем тарту керек.

Бұл жанарғыларда бастапқы ауа реттеуі керек болмайды.

3. Форсункалар мен жанарғы қақпақтарын тиісті жанарғыларда орнатыңыз. Бұдан басқа, торшаларды қойыңыз.

#### **В) Газ шүмектерін реттеу (7-сурет):**

1. Реттеу тетігін ең кіші басқышқа реттеңіз.
2. Реттеу тетіктерін газ шүмектерінен шешіңіз. Иілмелі резеңке тығыздауыш пайда болады. Бұрауыш ұшымен газ шүмегінің реттеу бұрандасына басыңыз.

**Тығыздауышты ешқашан шешпеңіз.** Тығыздауыш сақиналар құрылғының ішіне сұйықтықтар мен лас кіруіне жол бермейді, әйтпесе бұл жұмыс істеуіне әсер етеді.

3. Кестені қараңыз (8-сурет); байпас бұрандаларын (М) керек болғанда ішкі алты қырлы бұрауышпен реттеңіз (7-сурет):

**А:** Байпас бұрандаларын қатты бұрап қою керек.

**В:** Байпас бұрандалары жиектемемен бірдей болуы керек.

Реттеу тетігін ең жоғарғы басқыштан ең төменгі басқышқа бұрауда жанарғы өшіп кетпеуіне және алау кері соқпауына көз жеткізіңіз.

Газ шүмегінің осын ешқашан шешпеңіз. Егер зақымдалған болса, газ шүмегін толығымен ауыстыру керек.

ru

### **Правила техники безопасности**

Перед началом монтажа и эксплуатации внимательно изучите руководство к электроприбору.

Приведенные в данном руководстве рисунки являются ориентировочными.

**При невыполнении инструкций, содержащихся в данном руководстве, производитель освобождается от всякой ответственности.**

Данный прибор можно устанавливать только в хорошо проветриваемых помещениях. Варочную панель нельзя подсоединять к дымоходу для отвода дымовых газов.

**Все операции по установке, подключению к электросети, наладке и адаптации к другому виду газа должны проводиться сертифицированным специалистом в соответствии со всеми действующими нормами и законодательством, а также с предписаниями местных газово- и электроснабжающих компаний. Особое внимание следует уделить требованиям к вентиляции.**

**Для адаптации прибора к другому виду газа рекомендуем связаться с нашим сервисным центром.**

Данный прибор предназначен исключительно для бытового использования и не может применяться в промышленных или коммерческих целях. Данный прибор нельзя устанавливать на яхтах или в автокемперах. Гарантия производителя действительна только в случае использования прибора по назначению.

Перед установкой необходимо проверить, соответствуют ли характеристики местных распределительных сетей (вид и давление газа, мощность и напряжение электросети) настройкам прибора.

**Перед проведением любых действий необходимо перекрыть подачу газа и электроэнергии к данному электроприбору.**

Кабель питания необходимо закрепить на тумбе, чтобы не допускать его соприкосновения с нагревающимися деталями духового шкафа или варочной панели.

Приборы, работающие от электросети, обязательно должны быть заземлены.

Нельзя вносить изменения во внутренние элементы прибора. Если необходимо произвести ремонт, обратитесь в наш сервисный центр.

### **Перед началом установки**

Данный прибор относится к третьему классу защиты по стандарту EN 30-1-1 для газовых приборов: встроенное оборудование.

Кухонная тумба, в которую встраивается варочная панель, должна быть закреплена и устойчива.

Соприкасающаяся с варочной панелью мебель, слоистые облицовочные покрытия и закрепляющий их клей должны быть невоспламеняющимися и термостойкими.

Данный прибор нельзя устанавливать над холодильниками, стиральными машинами, посудомоечными машинами и другой подобной техникой.

Варочную панель можно встраивать также над духовым шкафом, но только если он является вентилируемым.

При установке под варочной панелью духового шкафа, толщина столешницы может превышать необходимый минимум, указанный в этом руководстве. В этом случае следуйте указаниям руководства по монтажу духового шкафа.

При установке вытяжного устройства необходимо следовать инструкциям соответствующего руководства по монтажу, соблюдая минимальное расстояние по вертикали между варочной панелью и вытяжкой (рис. 1).

### **Подготовка тумбы (рис. 1-2)**

Проделайте в столешнице отверстие нужных размеров, в зависимости от выбранного типа установки: обычной установки (а) или установки вровень с поверхностью столешницы (b). В случае установки вровень с поверхностью столешницы:

- Все работы по подготовке отверстий в столешнице должны производиться в специализированном магазине.
- Линии среза должны быть ровными и точными, потому что край среза будет виден на поверхности. После подготовки отверстий тумбу необходимо установить в устойчивое положение.
- Можно использовать только специальные столешницы, устойчивые к воздействию высоких температур и влаги, например столешницы из натурального камня или с покрытием из керамической плитки.
- Тумба, в которую устанавливается варочная панель, должна выдерживать температуру до 90 °С.

Если столешница выполнена из дерева, покройте поверхность среза специальным герметиком, чтобы защитить ее от действия влаги.

#### **Промежуточная полка**

Если под варочной панелью не устанавливается духовой шкаф и её нижняя сторона будет открыта для доступа, то соблюдайте следующие условия:

- Обязательно установка промежуточной полки под варочными панелями с электроконфорками или конфорками Wok.
- Рекомендуется установка промежуточной полки под газовыми варочными панелями без конфорок Wok, чтобы исключить контакт с нагретой нижней стороной варочной панели.

Высота установки: 10 мм от нижней стороны варочной панели.

Материал для промежуточной полки: негорючий материал, например металл или фанера.

### **Монтаж прибора**

**Указание:** При установке варочной панели используйте защитные перчатки.

#### **А) Обычная установка (рис. 3а)**

Некоторые модели поставляются с установленной на фабрике клеящейся прокладкой. Если прокладка установлена, ни в коем случае не снимайте ее; клеящаяся прокладка предотвращает

подтекание. Если прокладка не установлена на фабрике, приклейте ее к нижнему краю варочной панели.

Чтобы закрепить варочную панель в тумбе:

1. Возьмите из пакета с принадлежностями зажимы и привинтите их в показанном на рисунке положении так, чтобы они могли свободно вращаться.
2. Вставьте варочную панель в подготовленное отверстие и выровняйте ее. Нажмите на края панели так, чтобы варочная панель оперлась на край столешницы по всему периметру.
3. Разверните зажимы и туго затяните их. Положение зажимов зависит от толщины столешницы.

Запрещается приклеивать прибор к столешнице с помощью силикона.

#### **В) Установка вровень с поверхностью столешницы (рис. 3б)**

1. Установите варочную панель как обычно, убедившись в том, что вокруг нее остается шов одинаковой ширины. Варочная панель должна оказаться немного ниже уровня столешницы.

Если столешница покрыта керамической плиткой при необходимости нужно нарастить поверхность опоры до нужного уровня с помощью планок, устойчивых к воздействию высоких температур и влаги.

2. Проверьте правильность положения прибора и его рабочее состояние.
3. Заполните шов между столешницей и варочной панелью подходящим силиконовым герметиком обычного типа нужного цвета.

**Указание:** При использовании неподходящего герметика на столешницах из натурального камня могут возникнуть цветные пятна, не подлежащие удалению. Подходящий герметик можно приобрести в нашем сервисном центре (артикул 310818). Следуйте инструкциям производителя.

4. Перед затвердением герметика выровняйте его поверхность шпателем или смоченным в мыльной воде пальцем.
5. Перед использованием варочной панели дайте герметику просохнуть.

### **Демонтаж варочной панели**

Отсоедините прибор от электросети и от газопровода.

Открутите винты зажимов и повторите действия, выполненные во время монтажа, в обратном порядке.

### **Подключение газа (рис. 4)**

Подключение к газу должно быть осуществлено таким образом, чтобы был свободный доступ к запорному крану.

На конце впускного патрубка варочной панели имеется резьба диаметром 1/2" (20,955 мм), позволяющая обеспечить:

- - жесткое соединение;
- - соединение с гибким металлическим шлангом (мин. длина: 1 м, макс. длина: 3 м).

Между отверстием входного патрубка и газовой трубой необходимо установить уплотнительную прокладку (034308), поставляемую вместе с варочной панелью.

Необходимо исключить соприкосновение шланга с подвижными частями мебели, в которую встраивается варочная панель (например, с выдвижными ящиками), а также прохождение шланга в местах, которые могут оказаться загроможденными.

Каким бы ни было соединение, **нельзя сдвигать или поворачивать колена** из положения, в которое оно было установлено на заводе.

#### **⚠ Существует опасность утечки газа!**

После внесения изменений в соединительную конструкцию проверьте ее герметичность.

Производитель не несет ответственности за утечку газа в соединениях, выполненных пользователем или исполнителем монтажных работ.

### **Подключение к электросети (рис. 5)**

Данный прибор относится к классу "У": не допускается замена кабеля питания пользователем, это может делать только сервисный центр. Необходимо учитывать тип кабеля и его минимальное сечение.

Варочные панели поставляются с кабелем питания, который может не иметь штепсельной вилки.

Приборы, снабженные штепсельной вилкой, можно подключать только к розеткам с правильно установленным заземлением.

Необходимо предусмотреть размыкающее устройство для всех полюсов прибора с воздушным зазором между контактами не менее 3 мм (за исключением случаев подсоединения с использованием розетки, если пользователь имеет к ней доступ).

### **Адаптация к другому виду газа**

Если это разрешено нормами страны, данный прибор можно настроить для использования с другими видами газа (см. табличку с характеристиками). Необходимые для этого детали находятся в поставляемом с некоторыми моделями наборе для адаптации, который также можно приобрести в нашем сервисном центре.

**Внимание!** После окончания работы наклейте рядом с табличкой с характеристиками варочной панели этикетку с указанием нового вида газа.

Необходимо выполнить следующие действия:

#### **А) Замена форсунок (рис. 6):**

1. Снимите все решетки, крышки горелок и распределители.
2. Замените форсунки с помощью ключа, который можно приобрести через нашу сервисную службу, код 340847 (для горелок с двойным пламенем 340808). См. таблицу (рис. 8). Следует обратить особое внимание на то, чтобы форсунка при снятии или закреплении не отсоединилась. Для обеспечения герметичности необходимо затянуть форсунки.

Для данных горелок не требуется проведение регулировки приточного воздуха.

3. Закрепите форсунки и крышки горелок на соответствующих горелках. Также установите решетки соответствующим образом.

#### **В) Настройка газовых кранов (рис. 7):**

1. Установите регуляторы на самую низкую ступень.
2. Снимите регуляторы с газовых кранов. Теперь можно увидеть гибкое резиновое уплотнительное кольцо. Нажмите концом отвертки на регулировочный винт газового крана.

#### **Никогда не снимайте уплотнительное кольцо.**

Уплотнительные кольца предотвращают проникновение жидкостей и загрязнений внутрь прибора, которые могут повлиять на его функционирование.

3. См. таблицу (рис. 8); при необходимости регулировочные винты (М) можно отрегулировать с помощью отвертки TORX (рис. 7):

**А:** регулировочные винты должны быть затянуты.

**В:** регулировочные винты должны плотно прилегать к углублению.

Убедитесь, что при повороте регулятора от самой высокой до самой низкой ступени горелка не выключается и не происходит отдачи пламени.

Никогда не снимайте ось газового крана. В случае повреждения следует полностью заменить газовый кран.

uk

### **Правила техники безопасности**

Перед монтажом та експлуатацією приладу ознайомтеся з відповідними інструкціями.

Наведені в інструкції малюнки є орієнтовними.

**Виробник не несе відповідальності в разі невиконання положень, що містяться в цих інструкціях.**

Даний прилад можна встановлювати тільки в добре провітрюваних приміщеннях. Його не можна приєднувати до димаря для відведення димових газів.

**Усі роботи, пов'язані з монтажем, підключенням до газової та електромережі, початковим налаштуванням та переналаштуванням для використання з іншими типами газу, повинні виконуватися сертифікованим спеціалістом з дотриманням всіх норм та законодавства в даній галузі та вимог місцевих газо- та електропостачальних компаній. Особливу увагу треба приділити вимогам щодо вентиляції.**

**Для переналаштування варильної панелі для використання з іншими типами газу рекомендується звернутися до нашого сервісного центру.**

Даний прилад розрахований тільки на побутове використання та не може використовуватися в комерційних чи промислових цілях. Даний прилад не можна встановлювати на яхтах та в автокемперах. Гарантія виробника діє лише у випадку використання приладу за призначенням.

Перед початком монтажу перевірте, щоб характеристики місцевої системи газопостачання та електромережі (тип і тиск газу, потужність і напруга електричного струму) відповідали налаштуванням приладу.

**Перед виконанням будь-яких робіт відключіть прилад від електромережі та системи газопостачання.**

Кабель живлення має бути закріплений до шафи, щоб він не міг торкатися до гарячих частин духової шафи чи варильної панелі. Прилади, підключені до електромережі, мають бути обов'язково підключені до заземлення.

Не виконуйте робіт усередині приладу. У разі необхідності зверніться до нашого сервісного центру.

## Перед початком монтажу

Даний прилад відноситься до класу 3, згідно з нормою EN 30-1-1 для газових приладів: «Вбудована техніка».

Шафа, в яку монтується варильна панель, має бути закріплена належним чином та бути стійкою.

Найближчі до приладу шафи, багатощарові личкові покриття та клей, що їх фіксує, повинні бути незаймистими та термостійкими.

Даний електроприлад не можна встановлювати над холодильниками, пральними та посудомийними машинами й іншою побутовою технікою.

Варильну поверхню дозволяється встановлювати лише над духовою шафою, яка вентилюється.

При вбудованій під варильною поверхнею духовій шафі товщина стільниці може перевищувати необхідний мінімум. Дотримуйтесь вказівок по монтажу духових шаф.

У разі встановлення витяжки треба дотримуватись рекомендацій відповідної інструкції з монтажу, залишаючи між витяжкою та варильною панеллю мінімальну відстань по вертикалі (мал. 1).

## Підготовка шафи (мал. 1-2)

Зробіть у стільниці отвір необхідних розмірів, відповідно до обраного типу монтажу: звичайного (а) чи в одній площині зі стільницею (б). Порядок монтажу в одній площині зі стільницею.

- роботи з підготовки отворів у стільниці повинні виконуватись у спеціалізованій крамниці.
- Усі зрізи мають бути рівними й точними, оскільки їх краї видно на поверхні. Після підготовки отворів слід переконатися в стійкості шафи.
- Використовуйте тільки спеціальні термо- та вологостійкі стільниці (наприклад, з натурального каменю або з керамічним покриттям).
- Шафа, в яку монтується варильна панель, має витримувати температуру до 90 °С.

Якщо стільниця шафи дерев'яна, покрийте поверхню зрізів спеціальним герметиком, щоб захистити їх від вологи.

### Проміжна полиця

Якщо її варильною поверхнею не встановлюватиметься духови шафа і її нижня сторона буде відкрита для доступу, враховуйте наступне:

- Рекомендовано вбудовування проміжної полиці під варильною поверхнею з електроконфорками або конфорками Wok.
- Вбудовування проміжної полиці під газовими конфорками без конфорок Wok рекомендовано, щоб уникнути контакту з нижньою стороною варильної поверхні, що нагрівається.

Висота вбудовування: 10 мм від нижньої сторони варильної поверхні.

Матеріал проміжної полиці: незаймистий матеріал, наприклад, метал або фанера.

## Установка приладу

**Вказівка:** Під час встановлення варильної поверхні використовуйте захисні рукавиці.

### А). Звичайний монтаж (мал. 3а)

На деяких моделях на заводі встановлюються клейкі переліжки. Якщо на вашій варильній панелі така переліжка є, в жодному разі не знімайте її, тому що клейка переліжка запобігає протіканню. Якщо на заводі переліжка не встановлена, приклейте її по нижньому краю варильної панелі.

Закріплення приладу на шафі, в яку він вбудовується:

1. Витягніть затискачі з пакету з додатковим приладдям і закрутіть їх у вказаному положенні, так щоб вони вільно оберталися.
2. Установіть та відцентруйте варильну панель.  
Натисніть на її краї, так щоб вона обперлася на стільницю по всьому периметру.
3. Розверніть затискачі та закрутіть їх до кінця.

Положення затискачів залежить від товщини стільниці.

Забороняється прикріплювати прилад на стільниці за допомогою силікону.

### В). Монтаж в одній площині зі стільницею (мал. 3б)

1. Установіть варильну панель в отворі, слідкуючи, щоб навколо приладу лишився рівний шов. Варильна панель має бути трохи нижчою за поверхню стільниці.

Якщо стільниця має керамічне покриття, у разі потреби встановіть під краї варильної панелі термо- та вологостійкі планки, щоб підняти її до рівня поверхні.

2. Перевірте, чи варильна панель працює та чи правильно вона розташована.

3. Заповніть паз між стільницею та варильною поверхнею звичайним силіконовим клеєм потрібного Вам кольору.

**Вказівка:** Використання невідповідного силіконового клею на поверхнях з природного каменю може спричинити появу плям, які неможливо вивести. Спеціальні силіконові речовини можна

придбати в нашій сервісній службі (номер деталі 310818). Дотримуйтесь вказівок виробника.

4. Розрівняйте силіконовий герметик, доки він не почав твердіти, шкребком або пальцем, змоченими у миючому засобі.

5. Перед використанням приладу дайте силіконовому герметику висохнути.

## Демонтаж варильної панелі

Відключіть прилад від електромережі та системи газопостачання. Відкрутіть затискачі та виконайте описані для процесу монтажу дії у зворотному порядку.

## Підключення до системи газопостачання (мал. 4)

Включення газу має бути розташоване таким чином, щоб запірний кран був доступний.

На кінці вхідного пацівка газової варильної панелі є різьба діаметром 1/2" (20,955 мм), яка дозволяє виконувати:

- - жорстке з'єднання;
- - з'єднання за допомогою гнучкого металевго шланга (мін. довжина: 1 м, макс. довжина: 3 м).

Установіть герметичну переліжку (034308), що входить до комплектації варильної панелі, між кінцем патрубку та газовою трубою.

Уникайте контакту шлангу з рухомими частинами шафи (наприклад, з шухлядою), а також його проходження в місцях, де він може виявитися затиснутим.

При будь-якому типі з'єднання **не переміщуйте й не повертайте кран** з положення, в якому воно надходить з заводу.

### ⚠ Існує небезпека витоку газу!

При здійсненні змін у будь-якому з'єднанні завжди перевіряйте його герметичність.

Виробник не несе відповідальності в разі витоку газу з будь-якого з'єднання, у яке було внесено зміни.

## Підключення до електромережі (мал. 5)

Даний прилад відноситься до типу Y: заміну кабеля живлення може здійснювати тільки сервісний центр, а не сам користувач. Кабель повинен бути належного типу та мати необхідний мінімальний переріз.

Варильні панелі постачаються разом з кабелем живлення, який може мати штепсельну вилку чи не мати її.

Прилади, що обладнані штепсельною вилкою, треба просто підключити до розетки з встановленим належним чином заземленням.

Слід встановити багатополосний розмикач мережі з повітряним проміжком між контактами не менш ніж 3 мм (за виключенням штепсельних з'єднань, за умови якщо користувач має доступ до розетки).

## Переналаштування на інший тип газу

Даний прилад може бути переналаштований на інший тип газу (див. таблицю з характеристиками), якщо це дозволено нормами країни, де встановлюється прилад. Необхідні для цього деталі знаходяться у наборі для переналаштування, що входить до комплектації варильної панелі (у деяких моделях) або продається в нашому сервісному центрі.

**Важливо!** Після закінчення переналаштування розмістіть біля таблиці з характеристиками клейку етикетку з зазначенням нового типу газу.

Для переналаштування треба виконати наступні дії:

### А) Заміна сопел (мал. 6):

1. Зніміть усі решітки, кришки конфорок та розподільвачі.
2. Замініть сопла за допомогою ключа, який можна придбати в сервісній службі за кодом 340847 (для конфорок із подвійним полум'ям 340808). Див. таблицю (мал. 8). Особливо уважно слідкуйте за тим, щоб під час зняття або закріплення сопла не від'єднувалися. Для забезпечення герметичності їх необхідно міцно затягнути.  
Для цих конфорок регулювання первинного повітря не потрібне.
3. Зафіксуйте сопла та кришки конфорок на відповідних конфорках. Установіть решітки відповідним чином.

### В) Налаштування газових кранів (мал. 7):

1. Установіть поворотні перемикачі на нижчий рівень.
2. Зніміть поворотні перемикачі із газових кранів. Ви побачите еластичне гумове ущільнювальне кільце. Натисніть краєм викрутки на регулювальний гвинт газового крану.  
**У жодному випадку не знімайте ущільнення.** Ущільнювальні кільця перешкоджають потраплянню рідини та бруду всередину приладу, що може вплинути на його функціональність.

3. Див таблицю (мал. 8); за необхідності відрегулюйте байпасні гвинти (M) за допомогою викрутки Torx (мал. 7):

**А:** байпасні гвинти повинні бути міцно затягнуті.

**В:** байпасні гвинти повинні знаходитися на одному рівні з кріпленням.

Переконайтеся, що під час прокручування поворотного перемикача від найвищого до найнижчого ступеня конфорка не згасає та не відбувається зворотній спалах.

У жодному випадку не знімайте вісь газового крану. У разі пошкодження газовий кран потрібно повністю замінити.