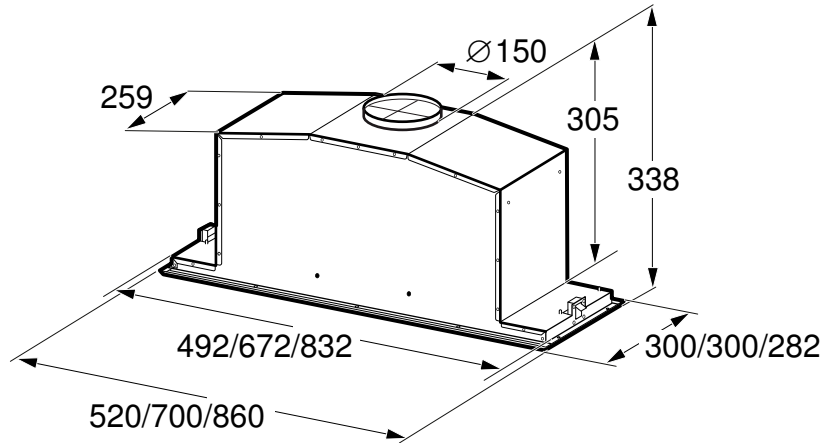
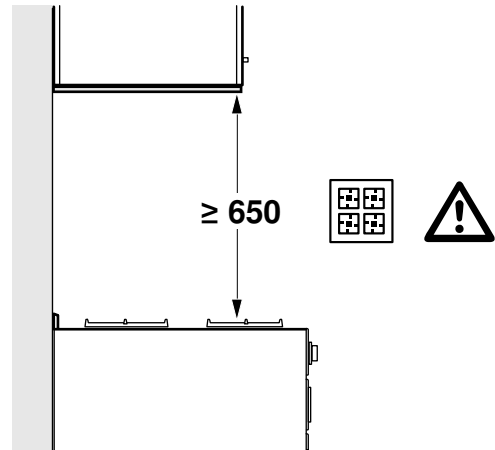
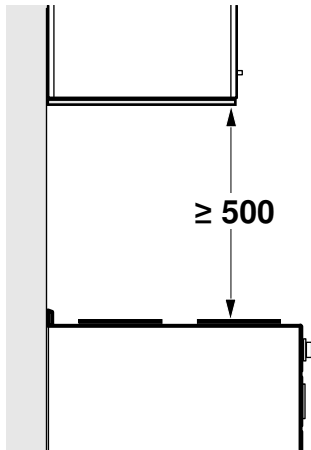


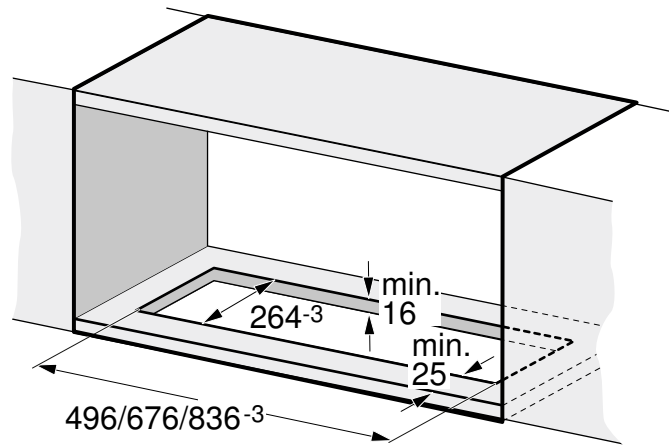
A



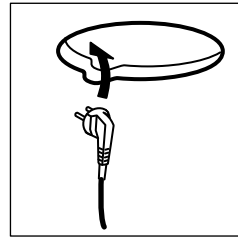
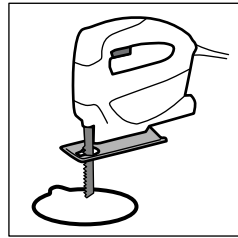
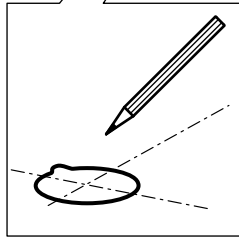
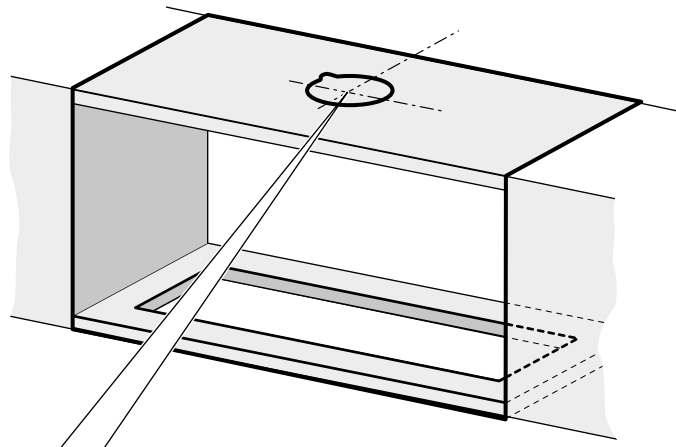
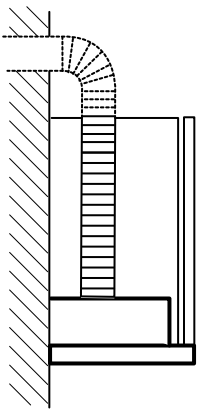
B



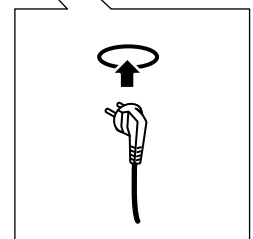
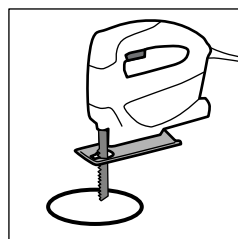
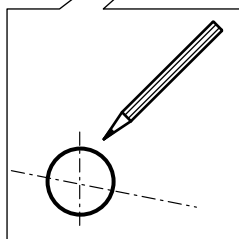
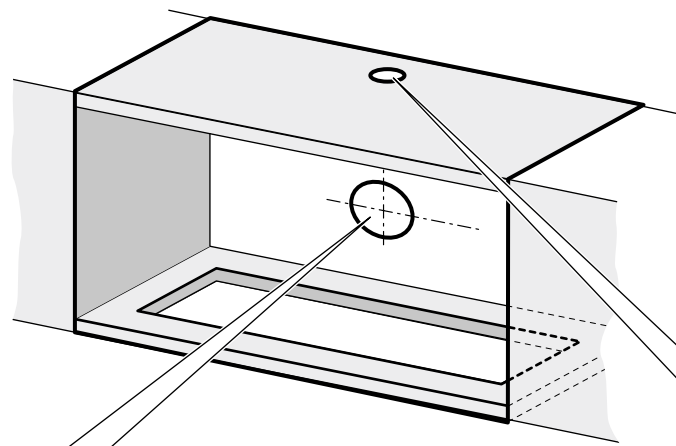
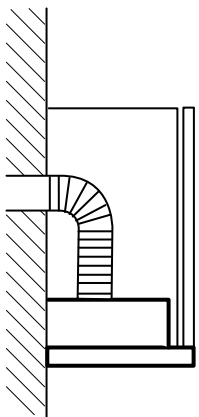
1a



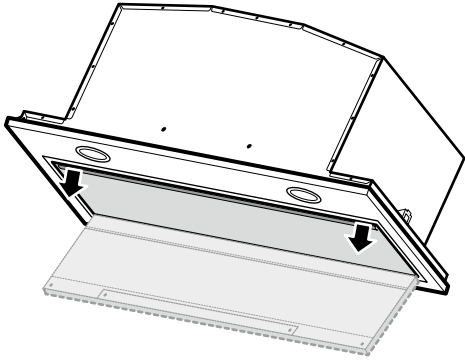
1b



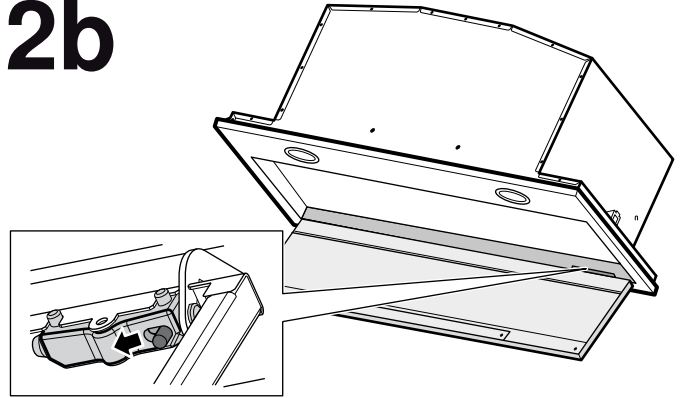
1c



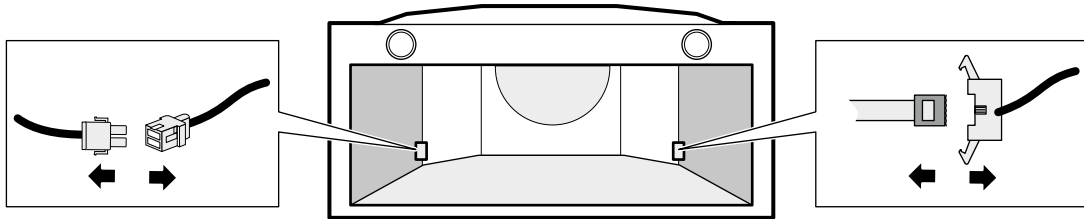
2a



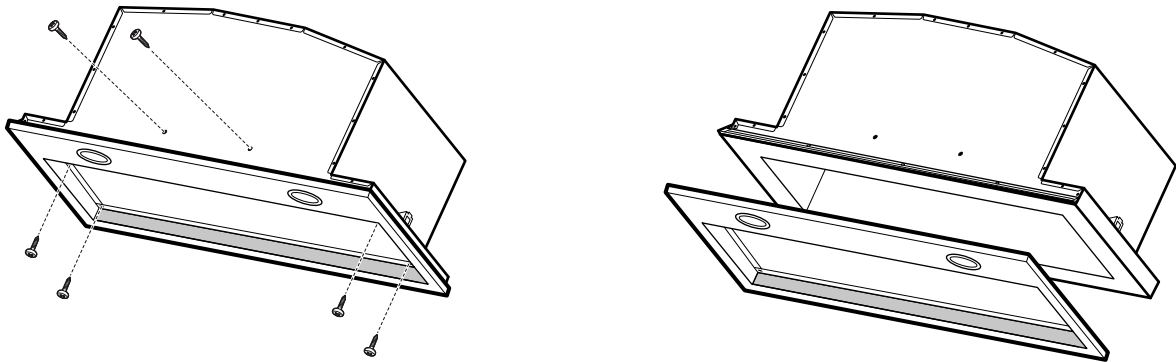
2b



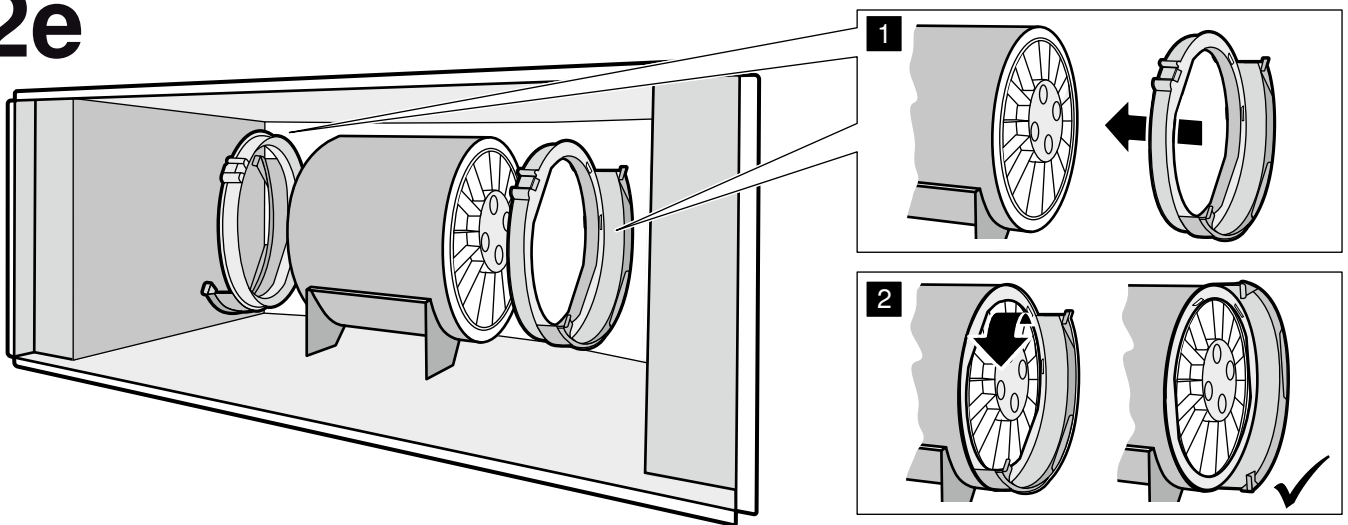
2c



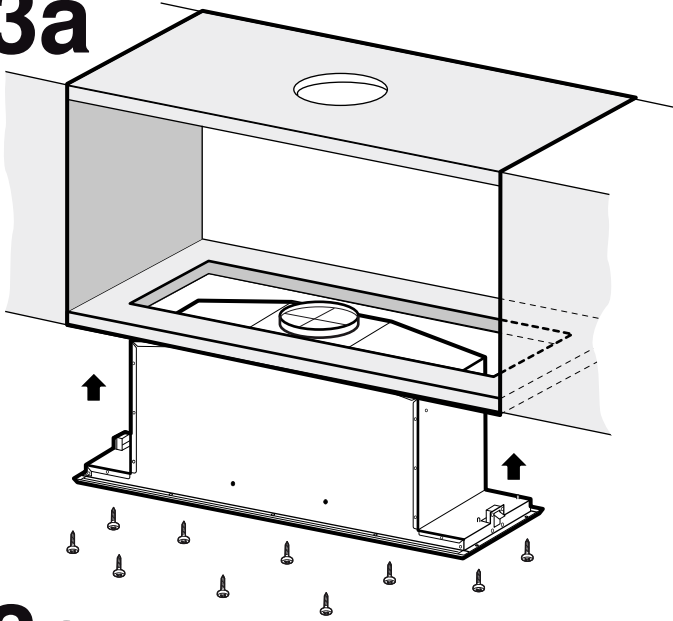
2d



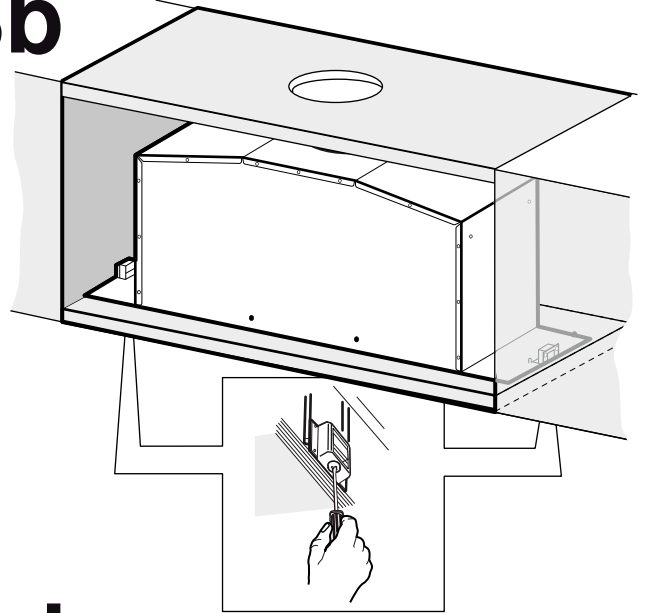
2e



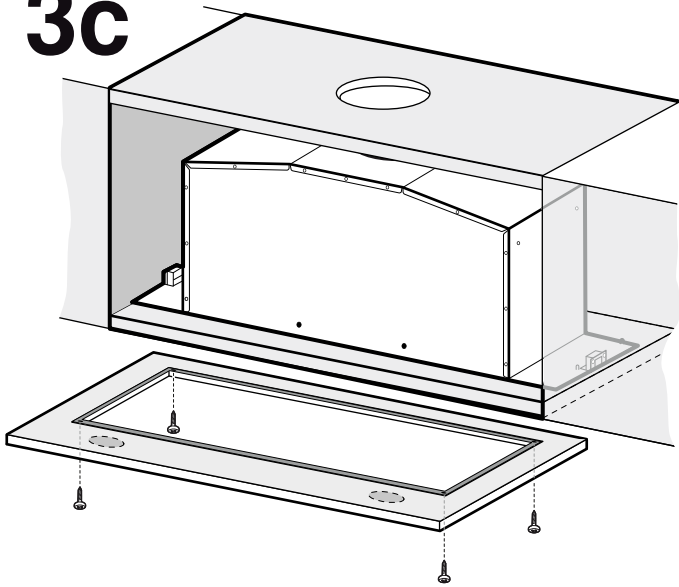
3a



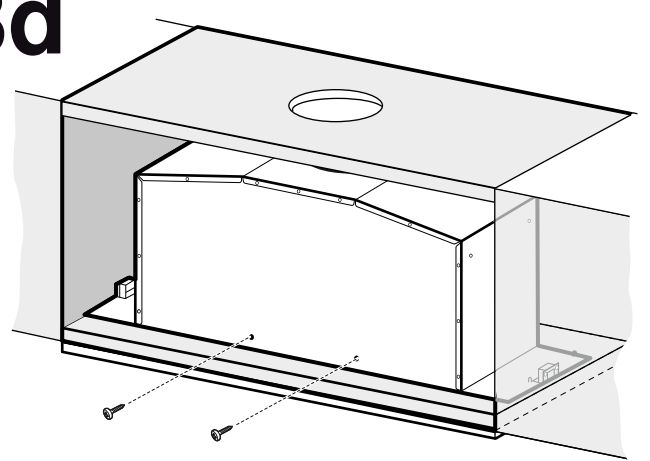
3b



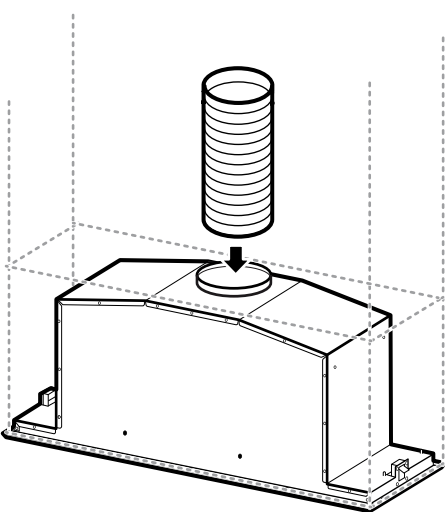
3c



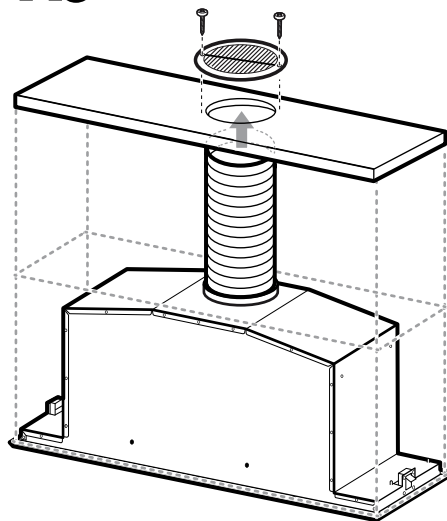
3d



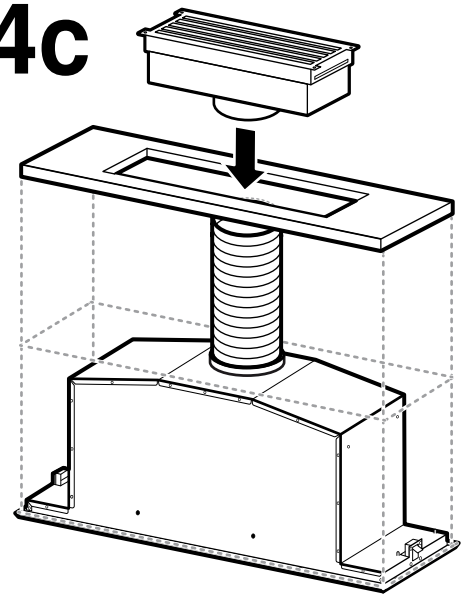
4a



4b



4c



⚠ Важные правила техники безопасности

Внимательно прочитайте данное руководство. Оно поможет вам научиться правильно и безопасно пользоваться прибором. Сохраняйте руководство по эксплуатации и инструкцию по монтажу для дальнейшего использования или для передачи новому владельцу.

Распакуйте и осмотрите прибор. Не подключайте прибор, если он был поврежден во время транспортировки.

Безопасность эксплуатации гарантируется только при квалифицированной сборке с соблюдением инструкции по монтажу. За безупречность функционирования ответственность несёт монтажёр.

Ширина вытяжки должна соответствовать как минимум ширине кухонной плиты.

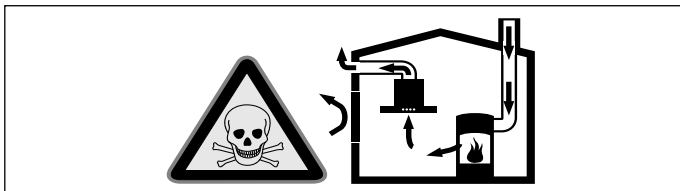
При установке обязательно соблюдайте соответствующие действительные строительные нормы и предписания местных предприятий по электро- и газоснабжению.

При подключении воздуховодом следует руководствоваться соответствующими нормами и законами (например, строительные нормы и правила, действующие в соответствующей стране).

Опасно для жизни!

Втянутые обратно отработавшие газы могут стать причиной отравления.

Всегда обеспечивайте приток достаточного количества воздуха, если прибор и источник пламени с подводом воздуха из помещения работают одновременно в режиме отвода воздуха.

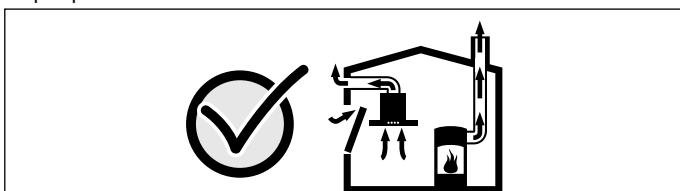


Источники пламени с подводом воздуха из помещения (например, работающие на газе, жидком топливе, дровах или угле нагреватели, проточные водонагреватели, бойлеры) получают воздух для сжигания топлива из помещения, где они установлены, а отработавшие газы отходят через вытяжную систему (например, вытяжную трубу) из помещения на улицу.

Во время работы вытяжки из кухни и располагающихся рядом помещений удаляется воздух и вследствие недостаточного количества воздуха возникает понижение давления. Ядовитые газы из вытяжной трубы или вытяжного короба втягиваются обратно в жилые помещения.

- Поэтому всегда следует заботиться о достаточном притоке воздуха.
- Сам стенной короб системы притока/отвода воздуха не обеспечивает гарантию соблюдения предельной величины.

Для безопасной эксплуатации понижение давления в помещении, где установлен источник пламени, не должно быть выше 4 Па (0,04 мбар). Это может быть достигнуто, если требуемый для сжигания воздух будет поступать через незакрываемые отверстия, например, в дверях, окнах, с помощью стенового короба системы притока/отвода воздуха или иных технических мероприятий.



В любой ситуации обращайтесь за советом к компетентному лицу, ответственному за эксплуатацию и очистку труб, способному оценить вентиляционную систему всего дома и предложить Вам решение по принятию соответствующих мер.

Если вытяжка работает исключительно в режиме циркуляции воздуха, то эксплуатация возможна без ограничений.

Опасно для жизни!

Отработанные газы, снова попавшие в комнату, могут стать причиной отравления. Запрещается подключать вытяжку к действующей дымовой трубе или к каналу, через который осуществляется вентиляция помещений с установленными приборами, использующими открытый огонь. При подключении вытяжки к неиспользуемой дымовой трубе необходимо получить разрешение у лиц, ответственных за ее эксплуатацию и очистку.

Опасность удушья!

Упаковочный материал представляет опасность для детей. Никогда не позволяйте детям играть с упаковочным материалом.

Опасность удара током!

- Некоторые детали внутри прибора имеют острые кромки, что может повредить соединительный провод. Проследите, чтобы соединительный провод не зажимался и не перегибался.
- Обеспечьте возможность отключения прибора от электросети в любой момент. Прибор можно подключать к сети только через правильно установленную розетку с заземляющим контактом. Если после установки прибора до штепсельной вилки невозможно будет добраться, то в установленном неподвижно электрооборудовании должен быть предусмотрен специальный выключатель для размыкания в фазах согласно условиям монтажа. Монтаж устанавливаемого неподвижно электрооборудования имеет право проводить только квалифицированный электрик. Мы рекомендуем установить устройство защитного отключения (УЗО) в электрической цепи снабжения приборов.

Опасность возгорания!

- Отложения жира в жирособиравшем фильтре могут вспыхнуть. Во избежание скопления жира следует соблюдать заданное безопасное расстояние. Соблюдайте указания, данные для вашего прибора. При одновременной эксплуатации газовой и электрической горелок следует соблюдать самое большое заданное расстояние.
- Отложения жира в жирособиравшем фильтре могут вспыхнуть. Никогда не работайте с открытым пламенем рядом с прибором (например, фламбирование). Прибор можно устанавливать вблизи источника для сжигания твёрдого топлива (например, дрова или уголь), если предусмотрена цельная несъёмная защитная панель. Не должно быть разлетающихся искр.

Опасность травмирования!

- Некоторые детали внутри прибора имеют острые кромки. Используйте защитные перчатки.
- Если прибор не зафиксирован надлежащим образом, он может упасть. Все элементы крепления должны быть надёжно установлены.
- Прибор тяжёлый. Для его перемещения потребуются 2 человека. Используйте только подходящие вспомогательные средства.
- Изменение механической или электрической конструкции может стать источником опасности и привести к выходу прибора из строя. Изменение механической или электрической конструкции запрещено.

Общие указания

Труба для отвода воздуха

Указание: Производитель прибора не даёт гарантии в случае рекламаций, касающихся участков трубопровода.

- Оптимальная мощность прибора достигается за счёт короткой прямой отводной трубы, имеющей по возможности большой диаметр.
- При наличии длинных шероховатых отводных труб, большого количества колен или труб с диаметром менее 150 мм оптимальная мощность вытяжки не достигается и шум вентилятора становится громче.
- Трубы или шланги для прокладки трубы для отвода воздуха должны быть выполнены из невоспламеняющегося материала.
- Если вытяжной воздух отводится через наружную стену, в кладке следует использовать телескопический блок.

Опасность повреждения вследствие возврата конденсата. Установите канал для отвода воздуха чуть ниже прибора (уклон 1°).

Круглые трубы

Рекомендуется внутренний диаметр 150 мм, как минимум 120 мм.

Плоские каналы

Внутреннее поперечное сечение должно соответствовать диаметру круглых труб.

Ø 150 мм ок. 177 см²

Ø 120 мм ок. 113 см²

- Плоские каналы не должны иметь резких изгибов.
- При несоответствии диаметров труб используйте герметизирующую ленту.

Электрическое подключение

⚠ Опасность удара током!

Некоторые детали внутри прибора имеют острые кромки, что может повредить соединительный провод. Проследите, чтобы соединительный провод не зажимался и не перегибался.

Требуемые для подключения данные можно найти на типовой табличке прибора.

Этот бытовой прибор отвечает требованиям Правил ЕС по подавлению радиопомех.

Этот прибор можно подключать к сети только через правильно установленную розетку с заземляющим контактом.

По возможности розетку с заземляющим контактом следует располагать внутри обшивки вытяжной трубы.

- Розетку с заземляющим контактом следует подключать через отдельную электрическую цепь.
- Если после установки прибора отсутствует доступ к розетке с заземляющим контактом, то при подключении следует предусмотреть специальный выключатель для размыкания всех полюсов (например, линейные защитные автоматы, предохранители и контакторы) с мин. расстоянием между разомкнутыми контактами 3 мм.

Подготовка к монтажу

Проверка мебели

- Встроенная мебель должна быть установлена в горизонтальное положение и выдерживать достаточную нагрузку.
- Максимальный вес вытяжного колпака составляет **10 кг**.

Размеры прибора и безопасные расстояния

- Учитывайте размеры прибора. (рис. А)
- Соблюдайте безопасное расстояние. (рис. В)

Если в инструкции по установке газовой плиты указано другое расстояние, то необходимо всегда соблюдать большее расстояние.

Подготовка мебели

Встроенная мебель должна выдерживать температуру до 90 °С. Кроме этого, после выполнения выреза нужно проверить устойчивость встроенной мебели.

После выполнения выреза удалите опилки.

1. Выполните вырез во встроенной мебели. (рис. 1а)
2. Выполните вырез для вытяжной трубы.

Указание: Вытяжное отверстие Вы можете выполнить поверх встроенной мебели (рис. 1b) или за встроенной мебелью (рис. 1c).

Подготовка прибора к работе

1. Откройте крышку фильтра. (рис.2а)

Указание: Возьмите крышку фильтра за передние углы и резко потяните вниз.

2. Освободите шарнирный фиксатор и снимите крышку фильтра. (рис.2b)
3. Снимите металлический жироулавливающий фильтр; см. руководство по эксплуатации.
4. Отсоедините панель управления и кабели освещения. (рис.2c)
5. Развинтите резьбовое крепление рамы и снимите раму. (рис.2d)
6. Опция для режима циркуляции воздуха:

Правильно установите держатели фильтров (специальные принадлежности) на двигателе и поворачивайте вперёд до фиксации. Вставьте фильтр с активированным углём в держатель фильтра. (рис.2e)

Установка прибора

1. Вставьте прибор в отверстие и прочно привинтите его к встроенной мебели. (рис. 3а)
2. Затяните крепежные винты. (рис. 3b)
3. Подсоедините панель управления и кабели освещения.
4. Установите раму и привинтите снизу к прибору. (рис. 3c)
5. Закрепите раму и прибор винтами. (рис. 3d)

Указание: Если нет доступа к винтам снаружи, их можно смонтировать также изнутри.

6. Вставьте металлический жироулавливающий фильтр.
7. Установите и закройте крышку фильтра.

Подключение прибора

Указания

- В режиме вытяжной вентиляции должна быть установлена заслонка обратной тяги. Если заслонка обратной тяги не входит в комплект прибора, ее можно приобрести в специализированном магазине.
- Если вытяжной воздух отводится через наружную стену, следует использовать телескопический блок в кладке.

Подсоединение вытяжной трубы (рис. 4а)

Указание: Если используется алюминиевая труба, предварительно зачистите место соединения.

1. Закрепите вытяжную трубу непосредственно на воздушном патрубке.
2. Подсоедините трубу к вытяжному отверстию.
3. Обеспечьте герметичность мест соединения.

Подключение трубы для конвекции (рис.4b)

Указания

- Если используется алюминиевая труба, предварительно зачистите место соединения.
- Установите решетку воздуховода так, чтобы обеспечить свободный отток воздуха.

1. Закрепите вытяжную трубу непосредственно на воздушном патрубке.
2. Выполните подсоединение к отверстию на встроенной мебели.
3. Привинтите решетку воздуховода к встроенной мебели.
4. Обеспечьте герметичность мест соединения.

Подключение трубы для конвекции (циркуляционный модуль) (рис.4c)

Указание: Если используется алюминиевая труба, предварительно зачистите место соединения.

1. Соблюдайте указания, приведённые в приложении к циркуляционному модулю.
2. Закрепите вытяжную трубу прямо на воздушном патрубке.
3. Выполните подсоединение к отверстию на циркуляционном модуле.
4. Обеспечьте герметичность мест соединения.
5. Установите фильтр с активированным углём.

Электрическое подключение

Вставьте вилку сетевого шнура в розетку с заземляющим контактом.

Снятие прибора

1. Обесточьте прибор.
2. Отсоедините вытяжные трубопроводы.
3. Откройте крышку фильтра.
4. Выньте жироулавливающий фильтр.
5. Отсоедините панель управления и кабели освещения.
6. Снимите раму.
7. Отсоедините крепление к мебели.
8. Снимите прибор.

