



MAUNFELD



**ИНСТРУКЦИЯ ПО ЭКСПЛУАТАЦИИ
КУХОННАЯ ВЫТЯЖКА
VS Light 50/60**



DESIGNED
IN BRITAIN



1. Внимательно прочтите инструкцию по установке и эксплуатации кухонной вытяжки. Храните данную инструкцию в доступном месте в течение всего периода эксплуатации вытяжки. Кухонная вытяжка спроектирована для выведения воздуха наружу или для работы с фильтром по системе замкнутой вентиляции.

Важная информация: *Просим сохранить счет покупки вместе с отметкой на гарантийном талоне, с целью возможной рекламации. Без этого гарантия не будет иметь законную силу. Гарантийный талон является действительным, когда он правильно заполнен; предоставлен вместе с чеком или копией справки-счета (как доказательство покупки); согласован с датой покупки в гарантийной книжке и датой покупки на чеке или копии справки-счета.*

2. Будьте внимательны, избегайте одновременной работы вытяжки с открытым камином или с включённой конфоркой/ горелкой, поскольку вытяжка выводит воздух, необходимый для поддержания процесса горения в камине или горелке. Обеспечьте правильную вентиляцию воздуха в помещении для безопасной работы кухонной вытяжки.

3. Осторожно! При несоблюдении правил безопасности электроприборы могут быть опасны

А) Не проверяйте состояние фильтра во время работы вытяжки

Б) Не дотрагивайтесь до лампочек сразу после их выключения

В) Запрещено устанавливать вытяжку над плитой на близком расстоянии от неё

Г) Огонь должен быть вдали от вытяжек

Д) Постоянно проверяйте процесс приготовления еды, поскольку перегретое масло может вызвать пламя

Е) Перед проверкой или чисткой вытяжки, выньте вилку из сети

Ж) Если электропровод вытяжки повреждён, то его следует заменить незамедлительно на заводе или специалистами сервисной службы



З) Держите электроприбор вдали от детей и от пожилых/ немощных людей

И) Используйте кухонную вытяжку только внутри помещения

К) Нельзя выбрасывать отслужившую вытяжку в обычный мусорный бак, используйте специальные коллекторы

Л) Осведомитесь у Ваших местных органов управления по поводу специальных коллекторов

М) Не храните электроприбор вблизи свалок или отсыпок грунта, мелкие вредные частицы могут проникнуть в подземные воды, а затем могут быть затянuty в электросеть, что нанесёт вред Вашему здоровью.

Н) Если Вы не используете прибор долгое время, то отключите его от источника питания

4. Правила установки вытяжки кухонной

Путь первый:

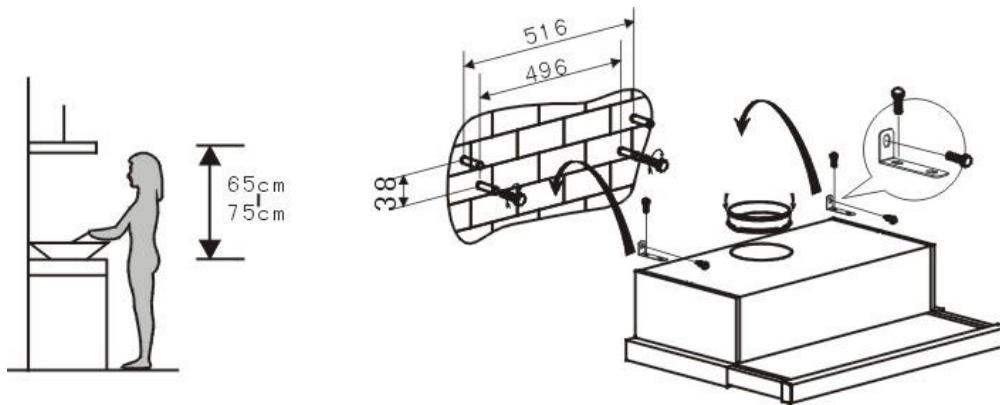
- Кухонная вытяжка с целью правильной работы должна устанавливаться мин. 66 см над электрической кухонной плитой и мин. 75 см над газовой и газовой-электрической плитой.

- Для прикрепления вытяжки к стене, просверлите 4 дыры диаметром Ø8mm в подходящем месте в соответствии с расстоянием между дырками, расположенными на задней стороне вытяжки

- Вставьте шайбы в дырочки

- Затем вставьте болты/винты и закрутите их плотно

- Повесьте на закреплённые болты/винты кухонную вытяжку



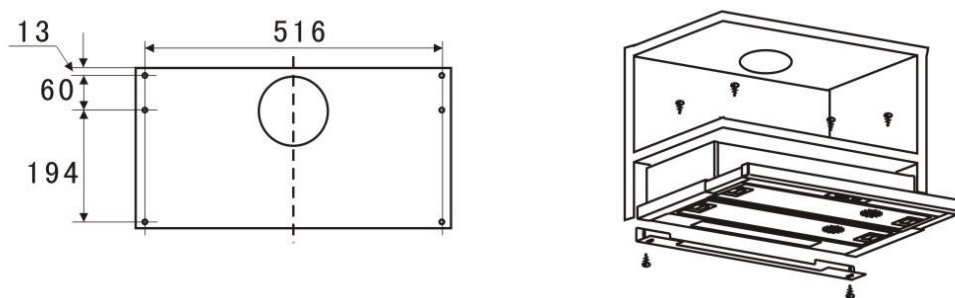
- Затем прикрепите вытяжку к стене, как показано на рис.

- Поставьте односторонний вентиль в вытяжку

Путь второй:

- Просверлите 6 дырочек диаметром 4мм в нижней части подвешного шкафа

- Поставьте односторонний вентиль в вытяжку, прикрепите вытяжку к нижней части подвешного шкафа с помощью 6 винтов/ болтов (плотно подгоните шкаф и вытяжку друг к другу)



Вытяжка предназначена для вывода запахов и паров из кухонного помещения. Воздух надо отвести наружу непосредственно в атмосферу или через вентиляционные каналы (за исключением высотных домов). В вытяжке установлена одна лампочка мощностью в 40 Вт. Не надо употреблять лампочки мощностью выше 60 Вт, потому что это может привести к перегреву элементов вытяжки.

Общие указания: Перед монтажом, пожалуйста, проверьте напряжение(V) и частоту (Hz) соответствие их параметрам, которые находятся на табличке номинальной. Номинальная табличка находится внутри вытяжки.

Технические данные:

Номинальное напряжение 230 V — 50 Hz

Полная потребляемая мощность 102 Вт

Мощность лампочек 2 x 1Вт

Макс. производительность 520 м3/ч

Диаметр воздуховода 120 мм

Корпус вытяжки изготовлен из стального листа покрытого порошковым лаком либо из нержавеющей стального листа (INOX).

5. Выведение воздуха наружу Кухонная вытяжка подключается к вентиляционным каналам с помощью металлических гофр-труб диаметром 150 мм. Нельзя выводить воздух через вентиляционные каналы, которые предназначены для вытягивания дыма и продуктов горения из оборудования, которое работает на газе или другом топливе. Гофратруба в комплект поставки кухонных вытяжек не входят и должна приобретаться отдельно, исходя из расстояния от выходного отверстия до отверстия вентиляционного канала

Замкнутая вентиляция Вытяжка может применяться с угольным фильтром (запаховым), который производит очистку воздуха. Фильтр можно установить на пластиковом ободе турбины. В таком режиме очищенный воздух возвращается назад в помещение, и вытяжка может работать без подключения к вентиляционным каналам. Угольный фильтр - в комплект поставки кухонных вытяжек НЕ входит и должен приобретаться отдельно.

- При выведении воздуха наружу поверните регулятор наружу (см рис 3А), установите выходной патрубков (гофр-трубу), откройте вытяжку, воздух загрязнённый будет выходить наружу

- При замкнутой вентиляции, поверните регулятор внутрь (см рис 3С), установите фильтр, откройте вытяжку, и вентиляция будет осуществляться по замкнутой внутренней сети.

Ремарка: Плоский фильтр - огнестойкий

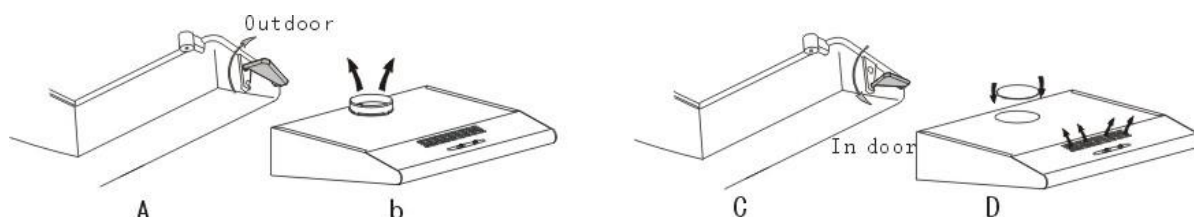
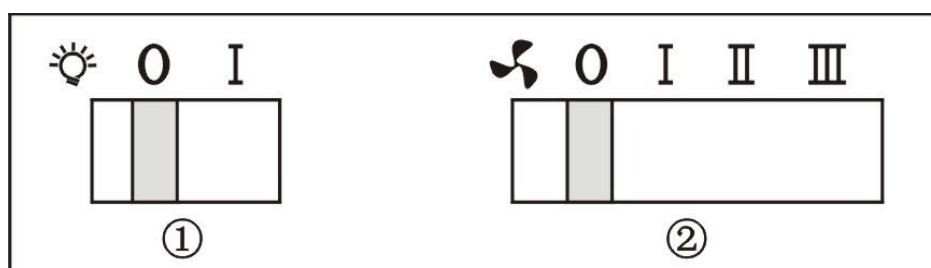


Рис 3

Электрическая сеть. Убедитесь, что электрическая сеть имеет то же самое напряжение, как на номинальной табличке внутри вытяжки. Подключать электрооборудование к сети электрического тока можно только с помощью специалиста. Оборудование должно быть установлено таким образом, чтобы лёгкий доступ к нему и лёгкое отключение от сети были обеспечены.

6. Работа Для правильной работы вытяжки ее надо включать немедленно после включения кухонной плиты. После окончания приготовления необходимо выждать 15 мин, и тогда выключить вытяжку. При приготовлении пищи следует избегать сквозняков, которые могут распространять запах в другие помещения.

Подключите вытяжку к сети



- Поместите переключатель ① в положение "I", лампа загорится; поместите в положение "0", лампа выключится

- Поместите переключатель ② в положение “1, 2, 3”, двигатель начнёт работать в режиме “низких, средних, высоких” скоростей соответственно, поместите в положение “0”, двигатель выключится.

Вытяжка оборудована выключателями, которые выполняют определенные функции.

Положение 0 Вентилятор выключен

Положение I Низкие обороты

Положение II Средние обороты

Положение III Высокие обороты

Выключатель обозначенный символом лампочки

Положение 0 Лампочка подсветки выключена

Положение I Лампочка подсветки включена

Внимание: Если вытяжка работает с другим неэлектрическим оборудованием для обогрева (кухня печь, газовый проточный нагреватель и т.п.) давление в помещении не должно быть выше 4 Ра (4x10⁻⁵ бар).

7. Правила чистки кухонной вытяжки

Чистка вытяжки должна производиться 1 раз в 2 месяца

- Перед чисткой надо отключить вытяжку от сети. Надо мыть в тёплой воде с мылом мягкой губкой без использования абразивных материалов. При регулярной очистке срок службы вытяжки увеличивается. Не надо чистить двигатель!

-Фильтры можно мыть и в посудомоечной машине

Насыщенность угольного фильтра зависит от частоты использования вытяжки, типа приготавливаемой еды и регулярности очистки противо-жировых фильтров.

Чистку надо производить с соблюдением данной инструкции, неправильная чистка может привести к риску возникновения огня!

Замена фильтров и сеток Кухонная вытяжка может быть снабжена фильтром алюминиевым. Фильтр фиксируется пружинным замком.

- Алюминиевые фильтры могут поменять цвет после нескольких раз чистки. Это не является дефектом. Это обычное свойство алюминия, и такие фильтры рекомендуется менять 1 раз в 4 месяца.

Замена лампочек Лампочки установлены в колпаке вытяжки.

Срок гарантийного ремонта Гарантия 12 месяцев, вступает в силу от момента покупки оборудования. Все гарантийные требования теряют силу по истечении последнего дня гарантийного срока на данный продукт с момента покупки.

Гарантия недействительна в следующих случаях:

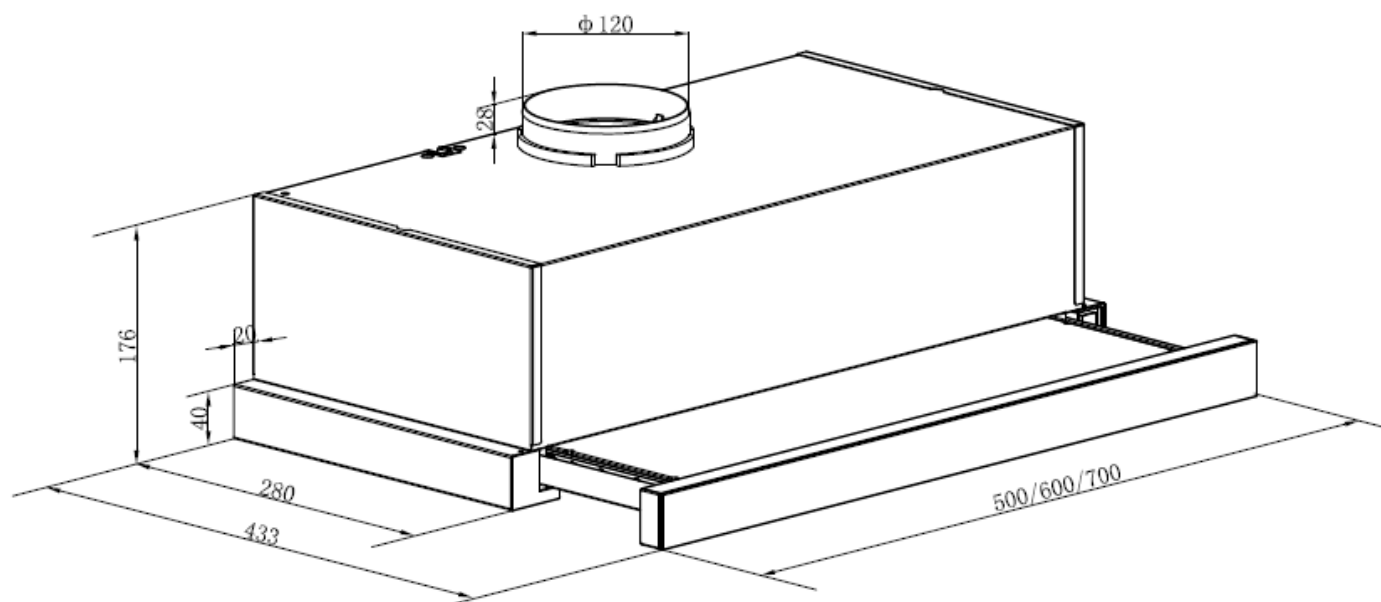
механических повреждений, загрязнений, переделок, конструкторских изменений, действий, связанных с неправильным содержанием и чисткой оборудования, аварий, стихийных бедствий, химического воздействия,

атмосферных явлений (обесцвечивания и т.п.), неправильного хранения,

самостоятельного ремонта, неправильной установки оборудования

неправильной эксплуатации оборудования

Также гарантия не действует, если технические параметры вытяжки были подобраны в соответствии с некорректными данными покупателя.



Гарантийная карта

МАРКА:

МОДЕЛЬ:

СЕРИЯ:

Дата продажи

Печать торгующей организации

ГАРАНТИЙНЫЕ ОБЯЗАТЕЛЬСТВА

Гарантия на изделие – 36 месяцев с даты продажи

Гарантия не распространяется на изделия, имеющие механические повреждения, либо повреждения, возникшие в результате неправильной эксплуатации.

Гарантия не распространяется на стекло.

В случае неисправности по вине производителя или при выходе из строя в течение гарантийного срока изделие ремонтируется в течение 1 месяца.

Дата сдачи в ремонт:	Дата сдачи в ремонт:	Дата сдачи в ремонт:
Дата окончания ремонта:	Дата окончания ремонта:	Дата окончания ремонта:
Продление гарантии:	Продление гарантии:	Продление гарантии:
Опись произведенных работ, замен деталей:	Опись произведенных работ, замен деталей:	Опись произведенных работ, замен деталей:
.....
Подпись и печать ремонтной мастерской:	Подпись и печать ремонтной мастерской:	Подпись и печать ремонтной мастерской:

Гарантия не действительна в результате:

механических повреждений, загрязнений, переделок, конструкторских изменений, неправильной установки оборудования, неправильной эксплуатации оборудования, действий, связанных с неправильным содержанием и чисткой оборудования, аварий, стихийных бедствий, химического воздействия, атмосферных явлений (обесцвечивания и т.п.), неправильного хранения, ремонтов не гарантийными мастерскими. Все гарантийные требования будут отвергнуты. Так же, гарантия не принимается во внимание требований вследствие неправильных расчетов, которые возникли во время подбора технических параметров покупателем.

Официальный сайт производителя в России www.maunfeld.ru Info@maunfeld.ru

Официальный сайт дистрибьютора в Республике Беларусь www.maunfeld.by

Официальный сайт дистрибьютора в Казахстане www.maunfeld.kz

Производитель оставляет за собой право вносить изменения в конструкцию без уведомления покупателя!

Список сервисных центров находится на сайте www.maunfeld.ru

в разделе «Покупателям»

