

# körting

РУКОВОДСТВО  
ПОЛЬЗОВАТЕЛЯ

КУХОННАЯ ВЫТЯЖКА

КНА 99750 GN/GW  
КНС 66135 GB/GN/GW  
КНС 69059 RGB/RGW  
КНС 6648 RB/RN/RGB/RGN/RSI  
КНС 6750 RB/RI/RN/RSI/RSN  
КНИ 6631 RB/RN  
КНИ 9931 N/X/W/RB

---

## ПОЗДРАВЛЯЕМ ВАС С ПРИОБРЕТЕНИЕМ ПРОДУКЦИИ KÖRTING!

Перед использованием новой техники внимательно изучите Руководство Пользователя. Соблюдение правил безопасности, эксплуатации и профилактики обеспечит длительный срок использования прибора, а также позволит сэкономить Ваше время и деньги.

Пожалуйста, сохраните данное Руководство Пользователя и используйте его в течение всего срока службы.

Нам очень важно Ваше мнение о нашем продукте.

Мы будем признательны, если Вы пришлете свои наблюдения по работе, качеству исполнения и удобству пользования купленного Вами товара на адрес: [info@korting.ru](mailto:info@korting.ru)

**ВНИМАНИЕ! ДАННЫЙ ПРИБОР ПРЕДНАЗНАЧЕН ТОЛЬКО ДЛЯ ИСПОЛЬЗОВАНИЯ В ДОМАШНИХ УСЛОВИЯХ И НЕ ПРЕДНАЗНАЧЕН ДЛЯ ИСПОЛЬЗОВАНИЯ В ИНЫХ, В ТОМ ЧИСЛЕ КОММЕРЧЕСКИХ ЦЕЛЯХ И ОБЩЕСТВЕННЫХ МЕСТАХ. ГАРАНТИЯ СОХРАНЯЕТСЯ ТОЛЬКО ПРИ СЛЕДОВАНИИ ЭТИМ УСЛОВИЯМ.**

**ВНИМАТЕЛЬНО ОЗНАКОМЬТЕСЬ С ДАННЫМ РУКОВОДСТВОМ ПО ЭКСПЛУАТАЦИИ, ПРЕЖДЕ ЧЕМ ПРИСТУПИТЬ К ИСПОЛЬЗОВАНИЮ ДАННОГО ПРИБОРА. В ДАННОМ РУКОВОДСТВЕ СОДЕРЖИТСЯ ВАЖНАЯ ИНФОРМАЦИЯ О ТЕХНИКЕ БЕЗОПАСНОСТИ ВО ВРЕМЯ УСТАНОВКИ, ЭКСПЛУАТАЦИИ, РЕМОНТА, УХОДА, А ТАКЖЕ ПЕРЕМЕЩЕНИЯ ДАННОГО ПРИБОРА.**

## ИНФОРМАЦИЯ О ПРИБОРЕ

**ВНИМАНИЕ! НА КОРПУСЕ ПРИБОРА ИМЕЕТСЯ ТАБЛИЧКА С ИНФОРМАЦИЕЙ, КОТОРАЯ МОЖЕТ ПОНАДОБИТЬСЯ ПРИ ОБРАЩЕНИИ В АВТОРИЗОВАННЫЙ СЕРВИСНЫЙ ЦЕНТР. НЕ ОТРЫВАЙТЕ ЕЕ!**

Сервисная линия KÖRTING может уточнить у вас следующую информацию:

- Название модели
- Серийный номер прибора
- Артикульный номер прибора

## РЕКОМЕНДАЦИИ ПО УТИЛИЗАЦИИ



Все материалы, используемые при изготовлении прибора, допускают вторичную переработку. Соблюдайте правила охраны окружающей среды и утилизации бытовых приборов.

Этот символ на устройстве или его упаковке указывает на то, что по окончании срока службы устройство должно быть утилизировано отдельно от обычного бытового мусора. Его можно сдать в специальный пункт приема электронных приборов и электроприборов на переработку. Сдав это устройство по окончании его срока службы на переработку, вы внесете большой вклад в защиту окружающей среды. Список пунктов приема электронных приборов и электроприборов на переработку вы можете получить в муниципальных органах государственной власти.

---

# ТРЕБОВАНИЯ БЕЗОПАСНОСТИ ПРИ ЭКСПЛУАТАЦИИ

**ВНИМАНИЕ! ОДНОФАЗНАЯ СЕТЬ, К КОТОРОЙ ПОДКЛЮЧАЕТСЯ ИЗДЕЛИЕ, ДОЛЖНА СООТВЕТСТВОВАТЬ ДЕЙСТВУЮЩИМ НОРМАМ. ПОДКЛЮЧЕНИЕ НЕОБХОДИМО ОСУЩЕСТВЛЯТЬ ЧЕРЕЗ АВТОМАТИЧЕСКИЙ ВЫКЛЮЧАТЕЛЬ, ВСТРОЕННЫЙ В СТАЦИОНАРНУЮ ПРОВОДКУ НА ВАШЕМ ЭЛЕКТРИЧЕСКОМ ЩИТКЕ.**

- Обеспечьте доступ к электропитанию для быстрого отключения устройства в случае неполадо. Все действия, связанные с подключением, настройкой, обслуживанием и ремонтом изделия, а также замену ламп производить только при снятом напряжении сети! Для этого необходимо отключить электрический выключатель на Вашем щитке или вытащить вилку из розетки. Не тяните вилку за провод! Не пережимайте и не натягивайте сетевой кабель.
- Не подключайте прибор к источнику электропитания до тех пор пока не произведена полная сборка и установка прибора.
- Запрещено использование удлинителей и переходников. Производитель вытяжки не несет ответственности за поломки или возгорания, произошедшие из-за использования тройников и удлинителей. Для замены поврежденного сетевого кабеля изделия вызывайте специалиста из сервисного центра.
- Перед установкой необходимо убедиться в отсутствии видимых повреждений крыльчатки, корпуса вытяжки, а также в отсутствии в проточной части корпуса посторонних предметов, которые могут повредить лопасти крыльчатки. Если у Вас есть сомнения в том, что вытяжка не повреждена и полностью укомплектована, свяжитесь с продавцом немедленно.
- Запрещается использовать изделие не по назначению и подвергать каким-либо модификациям и доработкам.
- Изделие не предназначено для использования детьми или лицами с пониженными физическими, чувственными или умственными способностями или при отсутствии у них жизненного опыта использования вытяжки, если они не находятся под контролем или не проинструктированы лицом, ответственным за их безопасность. Дети должны находиться под контролем взрослых для недопущения игр с изделием.
- Перекачиваемый воздух не должен содержать пыли и других твердых примесей, а также липких веществ и волокнистых материалов. Запрещается использовать изделие в присутствии воспламеняемых веществ или их паров, таких как спирт, бензин, инсектициды и т.п.
- Не закрывайте и не загромождайте всасывающее и выпускное отверстие изделия, чтобы не мешать оптимальному прохождению воздуха. Не уменьшайте диаметр воздуховода менее 120 мм.
- Не садитесь на изделие и не кладите на него какие-либо предметы.
- Под вытяжкой не должно происходить приготовление блюд типа фламбе (блюда, которые поливаются алкогольным напитком и поджигаются). Следите, чтобы во время приготовления пищи не происходило возгорание масла. Помните, что повторное использование масла увеличивает вероятность его самовоспламенения.
- Во время работы вытяжки некоторые части могут нагреваться. Не оставляйте без присмотра работающую вытяжку на долгое время.
- После длительного функционирования вытяжки не прикасайтесь к лампам освещения – они горячие. При замене ламп освещения необходимо отключить изделие от электрической сети.
- Не касайтесь поверхности вытяжки мокрыми руками.
- Регулярно очищайте жировые фильтры. Не снимайте жировые фильтры при работающей вытяжке. Не используйте вытяжку без жировых фильтров.
- При возникновении нестандартной ситуации и поломок отключите изделие от сети и обратитесь в сервисный центр, адрес и телефон которого указаны в гарантийном талоне.
- Если Вы решили, что изделие больше не годится к эксплуатации, сделайте его непригодным к использованию: отключите от электрической сети, обрежьте кабель питания, снимите потенциально опасные части (это особенно важно для безопасности детей, которые могут играть с неиспользуемыми или выброшенными изделиями).

---

**ВНИМАНИЕ! В СЛУЧАЕ ВОЗНИКНОВЕНИЯ ВОЗГОРАНИЯ ИСПОЛЬЗУЙТЕ ПРОТИВОПОЖАРНОЕ ОДЕЯЛО (ТКАНЬ ИЗ ПЛОТНЫХ МАТЕРИАЛОВ), НЕ ИСПОЛЬЗУЙТЕ ДЛЯ ТУШЕНИЯ ВОЗГОРАНИЯ ВОДУ.**

**КАТЕГОРИЧЕСКИ ЗАПРЕЩЕНО! НЕ ВЫВОДИТЕ ВОЗДУХОВОД ВЫТЯЖКИ В ДЫМОХОДЫ ПЕЧЕЙ И ГАЗОВЫХ ПРИБОРОВ, ПРЕДНАЗНАЧЕННЫХ ДЛЯ НАГРЕВА ВОДЫ И ОБОГРЕВА ПОМЕЩЕНИЙ, В ВЕНТИЛЯЦИОННЫЕ КАНАЛЫ, ПРЕДНАЗНАЧЕННЫЕ ДЛЯ ДРУГИХ УСТРОЙСТВ, ЭТО МОЖЕТ ПРИВЕСТИ К НАРУШЕНИЮ ВЕНТИЛЯЦИИ ПОМЕЩЕНИЯ И НАНЕСЕНИЮ УЩЕРБА ЗДОРОВЬЮ ЛЮДЕЙ.**

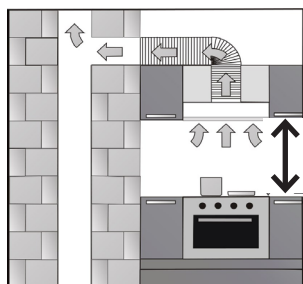
**НЕ ПРОВЕРЯЙТЕ ТЯГУ РАБОТАЮЩЕЙ ВЫТЯЖКИ С ПОМОЩЬЮ ФАКЕЛА ИЛИ ОТКРЫТОГО ОГНЯ - ЭТО МОЖЕТ ПРИВЕСТИ К ПОЖАРУ.**

**НЕ ЗАЖИГАЙТЕ КОНФОРКИ ГАЗОВОЙ ПЛИТЫ БЕЗ ПОСУДЫ (НАПРИМЕР, ДЛЯ ОБОГРЕВА ПОМЕЩЕНИЯ). ИСПОЛЬЗОВАНИЕ ОТКРЫТОГО ОГНЯ МОЖЕТ БЫТЬ ОПАСНЫМ И ПОВРЕДИТЬ ПЛАСТМАССОВЫЕ ДЕТАЛИ ВЫТЯЖКИ ИЛИ ВЫЗВАТЬ ВОЗГОРАНИЕ.**

**ЗАПРЕЩАЕТСЯ ИЗМЕНЕНИЕ КОНСТРУКЦИИ ВЫТЯЖКИ И ПРОЧИЕ ВМЕШАТЕЛЬСТВА В ИЗДЕЛИЕ ЛИЦ, НЕ УПОЛНОМОЧЕННЫХ ПРОИЗВОДИТЕЛЕМ НА ГАРАНТИЙНЫЙ РЕМОНТ - ЭТО МОЖЕТ ПРИВЕСТИ К НАРУШЕНИЮ РАБОТЫ ВЫТЯЖКИ И СНИЖЕНИЮ УРОВНЯ БЕЗОПАСНОСТИ ВЫТЯЖКИ ДЛЯ ЗДОРОВЬЯ ЛЮДЕЙ.**

# ТРЕБОВАНИЯ БЕЗОПАСНОСТИ ПРИ МОНТАЖЕ

**ВНИМАНИЕ! ПЕРЕД НАЧАЛОМ МОНТАЖА ИЗДЕЛИЯ НЕОБХОДИМО ОБЕСТОЧИТЬ ЭЛЕКТРИЧЕСКУЮ СЕТЬ!**



Минимальное расстояние между варочной поверхностью и нижней плоскостью вытяжки должно быть:

**Для электрических плит – не менее 650 мм**

**Для газовых плит – не менее 750 мм**

При наличии в комнате печи, газового котла или колонки необходимо учитывать, что во время работы вытяжка забирает из помещения воздух, необходимый для горения. Это относится также к помещению с герметичными окнами и дверями.

Для обеспечения безопасной работы вытяжки в замкнутом пространстве должен быть обеспечен дополнительный приток воздуха извне (открытая форточка в другой комнате, открытая дверь на кухню или специально оборудованная приточная вентиляция).

**ВНИМАНИЕ! ВЫТЯЖКА ДОЛЖНА БЫТЬ ПОДКЛЮЧЕНА К ОТДЕЛЬНОМУ ВОЗДУХОВОДУ, НЕ СОВМЕЩЕННОМУ С ДРУГИМИ УСТРОЙСТВАМИ.**

При использовании воздуховода, состоящего из нескольких частей, каждая следующая часть должна быть расположена снаружи относительно предыдущей.

В случае комплектации вытяжки электрическим кабелем без вилки необходимо обесточить электрическую сеть и произвести подключение вытяжки к электрической сети согласно следующей схеме:

КОРИЧНЕВЫЙ провод = L («live», «фаза»)

ГОЛУБОЙ провод = N («neutral», «ноль»)

ЗЕЛЕНО-ЖЕЛТЫЙ = E («earth», «земля»)

## УСТАНОВКА ВЫТЯЖКИ

Прежде чем перейти к монтажу устройства, необходимо убедиться в том, что все меры по технике безопасности выполнены.

Для выполнения монтажа пригласите специалистов авторизованного сервисного центра.

Следите за тем, чтобы последовательность монтажных операций совпадала с рекомендациями, приведенными в данной инструкции.

1. Отметьте на стене, к которой будет крепиться корпус вытяжки, места нахождения крепежных отверстий, просверлите отверстия и прикрепите вытяжку к стене.
2. Для безопасного крепления вытяжки используются опорный лист, опорные штифты и шурупы. Подсоедините к выходному отверстию трубу вентиляции.
3. С помощью гибкой трубы соответствующего диаметра (предпочтительно 120-150 мм), наличие которой должен обеспечить пользователь, соединить трубу, идущую в комплекте с устройством, с редукторным переходником и заслонкой (диаметр 120-150 мм), другой конец вывести наружу/присоединить к вентиляционной трубе (если таковая имеется).

---

**ВНИМАНИЕ! В КАЧЕСТВЕ ОТВОДА ВОЗДУХА ИСПОЛЬЗУЙТЕ АЛЮМИНИЕВУЮ ТРУБУ. ОТВОД ВЫХОДЯЩЕГО ВОЗДУХА ДОЛЖЕН ИМЕТЬ МИНИМАЛЬНОЕ КОЛИЧЕСТВО ИЗГИБОВ - ДОСТАТОЧНО ОДНОГО Г-ОБРАЗНОГО ИЗГИБА.**

4. Чтобы избежать вибрации, появления звуков от потока воздуха, место соединения должно быть полностью герметичным, вся конструкция должна быть неподвижной.

5. Труба фиксируется после подключения к электросети и пробного запуска.

### **УСТАНОВКА ДЕКОРАТИВНОГО КОРОБА**

Декоративный короб может не входить в комплектацию, в зависимости от модели.

Короб состоит из двух частей и является телескопическим.

1. Вставьте внутреннюю часть телескопического короба во внешнюю. Закрепите внешнюю часть короба к корпусу вытяжки.

2. Выдвиньте внутреннюю часть короба и закрепите ее винтами на крепежной скобе.

## **РЕКОМЕНДАЦИИ ПО ИСПОЛЬЗОВАНИЮ**

Включать устройство рекомендуется до начала приготовления пищи. Чтобы удалить остатки запахов, после окончания приготовления, необходимо оставить вытяжку включенной в течение 15 минут.

### **ЖИРОВОЙ ФИЛЬТР**

- Жировой фильтр задерживает частицы масла попадающие в воздух, и в зависимости от частоты использования вытяжкой могут стать причиной закупорки фильтра. Для обеспечения противопожарной безопасности жировой фильтр рекомендуется очищать не реже одного раза в 2 месяца.
- Отсоедините фильтр от устройства и промойте в воде с любым щадящим моющим средством, затем тщательно прополощите в чистой теплой воде удалив моющие средства, высушите.
- При желании, фильтр можно мыть в посудомоечной машине (макс. 40 °C).
- Алюминиевая панель после нескольких моек меняет цвет. Это нормальное явление, которое никаким образом не влияет на функциональность устройства.

### **УГОЛЬНЫЙ ФИЛЬТР**

Угольный фильтр производит тонкую очистку воздуха. Угольный фильтр не промывается, его необходимо в зависимости от частоты пользования устройством через 3-6 месяцев.

### **ВЫТЯЖКА**

- Поверхность устройства очищается тканью, слегка смоченной в моющем средстве, не содержащем абразивных веществ. Никогда не применяйте для очистки панелей отбеливателей, щелочных или кислотосодержащих средств или жестких губок и щеток. Для очистки поверхностей из нержавеющей металла предпочтительно пользоваться такими средствами чистки, или других марок.
- Осветительная система рассчитана только для работы в процессе приготовления пищи. Она не должна включаться на длительное время с целью освещения помещения. Это может стать причиной выхода из строя осветительного оборудования.

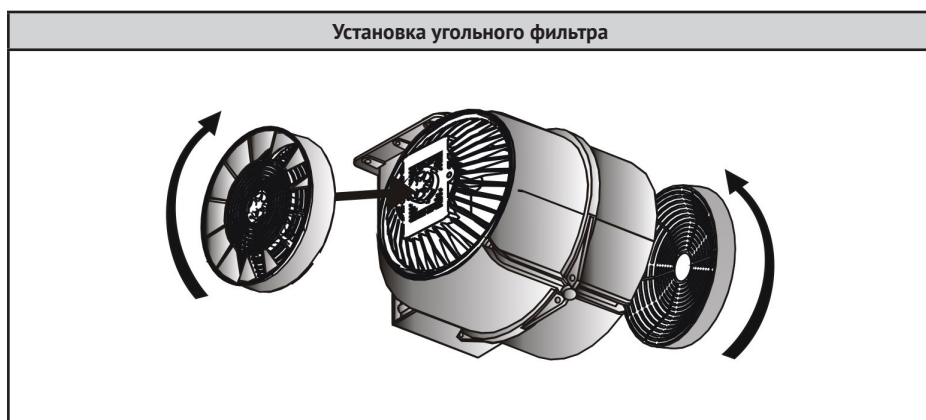
## ФИЛЬТРЫ

Для удерживания частиц масла из пара образуемого в процессе приготовления пищи, используется многоступенчатый алюминиевый кассетный тип фильтра, устанавливаемый на входе в устройство. Фильтры имеют различную длину и форму в зависимости от серии и типа вытяжки, в которых они будут устанавливаться. Продумана возможность легкой установки и съема. Фильтры могут мыться вручную в воде с щадящим моющим средством, не подвергая механическим ударам, сжатию. Периодичность промывки фильтра зависит от частоты пользования устройством, но не должна быть реже одного раза в 2-3 месяца так как это является важным не только для обеспечения противопожарной безопасности, но и с целью сохранения работоспособности прибора.

Угольные фильтры, предназначенные для использования вытяжки в режиме рециркуляции воздуха и могут применяться в зависимости от серии и типа вытяжки. Угольные фильтры необходимо менять на новые через 3-6 месяцев использования, в зависимости от частоты приготовления пищи.

### УСТАНОВКА УГОЛЬНЫХ ФИЛЬТРОВ

Угольные фильтры устанавливаются на пластиковом корпусе мотора, после чего их необходимо зафиксировать поворотом по часовой стрелке. Чтобы отсоединить угольный фильтр необходимо произвести эти операции в обратном порядке.



### УГОЛЬНЫЕ ФИЛЬТРЫ

Угольный фильтр	Модель вытяжки
KIT 0277 (2 шт.)	КНА 99750; КНС 66135; КНС 69059; КНС 6648; КНС 6750; КНИ 6631; КНИ 9931.

---

# ОСВЕЩЕНИЕ

**ВНИМАНИЕ! ПЕРЕД ЗАМЕНОЙ ЛАМП ОСВЕЩЕНИЯ ВСЕГДА ОТКЛЮЧАЙТЕ ПРИБОР ОТ ЭЛЕКТРОСЕТИ!**

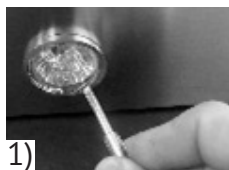
## LED-СПОТ

- 1) Возьмите лампу за корпус и потяните слегка на себя.
- 2) Отсоедините контакты лампы.
- 3) Вставьте новую лампу, соединив её контакты с контактами в гнезде плафона.



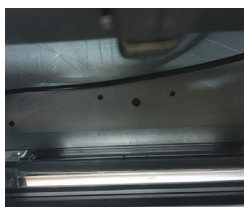
## ГАЛОГЕННАЯ ЛАМПА

- 1) Аккуратно подденьте металлический держатель при помощи плоской отвёртки и снимите его.
- 2) Выньте галогеновую лампу, потянув её на себя и установите новую.
- 3) Установите металлический держатель на место, слегка нажав на него.



## LED-ЛЕНТА

- Снимите жировые фильтры, обеспечьте доступ к месту подключения освещения.
- Сдвинув LED-лампу, извлеките ее из пластиковой защитной крышки.
- Отключите кабель питания LED-лампы.
- Установите новую LED-лампу. Установка происходит в обратной последовательности.



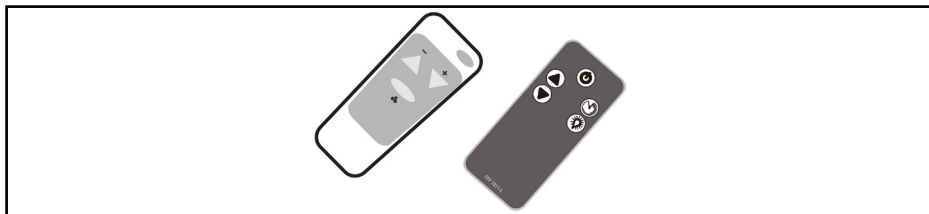


---

## ВИДЫ ПАНЕЛИ УПРАВЛЕНИЯ

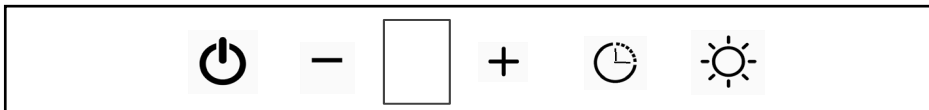
Панели управления отличаются в зависимости от конструкции устройства.

### ПУЛЬТ ДИСТАНЦИОННОГО УПРАВЛЕНИЯ



В зависимости от модели вытяжки предусмотрено дистанционное управление с помощью пульта управления, который поставляется в комплекте.

### СЕНСОРНОЕ УПРАВЛЕНИЕ



**Сенсор Вкл/Выкл.:** включение/выключение. Первоначальный запуск происходит на 2-й скорости.



**Сенсор меньше:** понижает значение скорости на одно значение при каждом нажатии.



**Дисплей:** показывает текущую скорость работы мотора. Предусмотрено 5 значений скоростей работы мотора.



**Сенсор больше:** повышает значение скорости на одно значение при каждом нажатии.



**Сенсор таймер:** активация функции таймера, при которой вытяжка работает в течение 15-ти минут на заданной скорости, затем выключается. Во время работы таймера можно менять скорость, а также включать/выключать свет. Для отключения таймера необходимо повторно нажать сенсор Таймер либо Вкл/Выкл.



**Сенсор освещения:** включения/выключения освещения. Освещение можно включать вне зависимости от того, работает вытяжка или нет.

### ФУНКЦИЯ CLEAN AIR

Данная функция позволяет включать вытяжку на 10 минут с интервалом в 50 минут. Работа происходит на первой скорости. Вытяжка будет периодически включаться, работать и выключаться на протяжении 24 часов (при отключении на дисплее будет отображаться 0).

Для активации данной функции нажмите и удерживайте сенсор таймера при выключенной вытяжке в течение 3-х секунд. Активация данной функции сигнализируется миганием + и - на сенсоре. По истечении 24 часов вытяжка выходит из данного режима и полностью отключается.

ВНИМАНИЕ! ЕСЛИ ПРИ ВКЛЮЧЕНИИ ПРИБОРА НА ДИСПЛЕЕ ВЫСВЕЧИВАЕТСЯ СИМВОЛ «С», ЭТО ОЗНАЧАЕТ, ЧТО ВАМ НЕОБХОДИМО ОЧИСТИТЬ ЖИРОВЫЕ ФИЛЬТРЫ (СМ. РАЗДЕЛ ФИЛЬТРЫ).

ДАННОЕ НАПОМИНАНИЕ ПОЯВЛЯЕТСЯ ЧЕРЕЗ КАЖДЫЕ 60 ЧАСОВ РАБОТЫ ВЫТЯЖКИ. ДЛЯ ОТМЕНЫ НАПОМИНАНИЯ И СБРОСА СЧЁТЧИКА РАБОТЫ МОТОРА, НАЖМИТЕ И УДЕРЖИВАЙТЕ СЕНСОР В ТЕЧЕНИЕ 3 СЕКУНД. НА ДИСПЛЕЕ ВЫСВЕТИТСЯ СИМВОЛ E, ЧТО БУДЕТ ОЗНАЧАТЬ ОБНУЛЕНИЕ СЧЁТЧИКА РАБОТ.

## КНОПОЧНОЕ УПРАВЛЕНИЕ

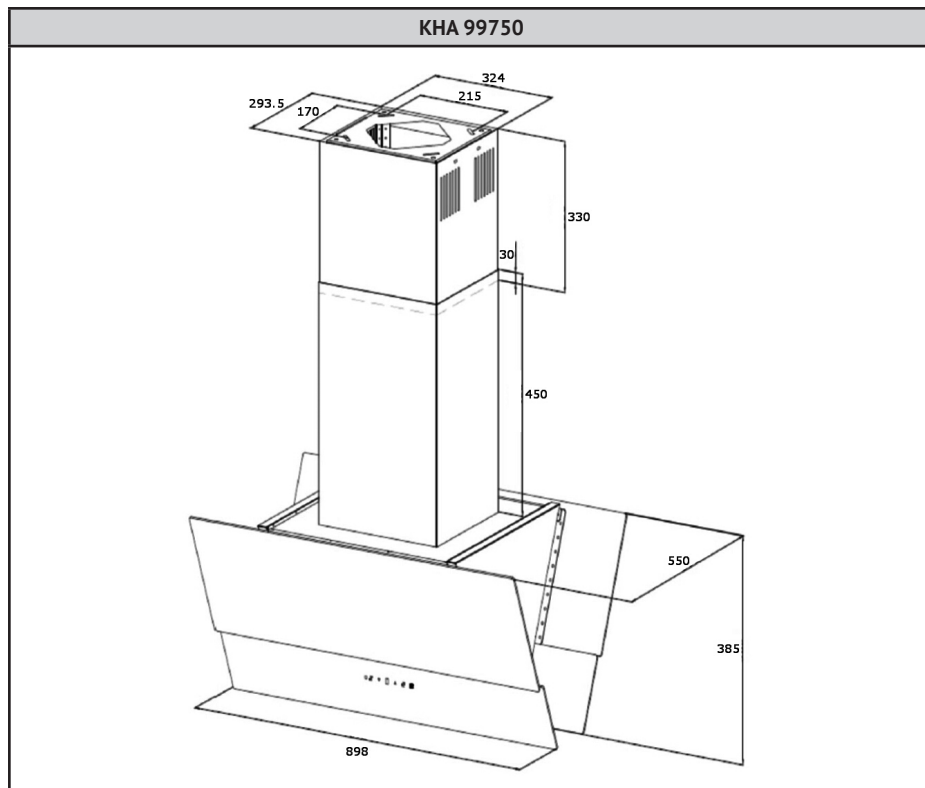


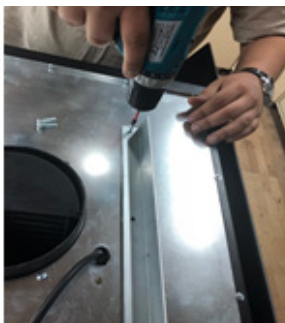
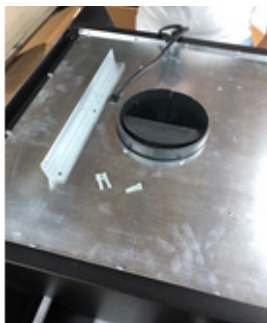
 **Кнопка освещения:** включение/выключение лампы освещения.

**Кнопки переключения скоростей:** скорость мотора регулируется соответствующими кнопками 1;2;3.

**Кнопка выключение мотора:** кнопка 0.

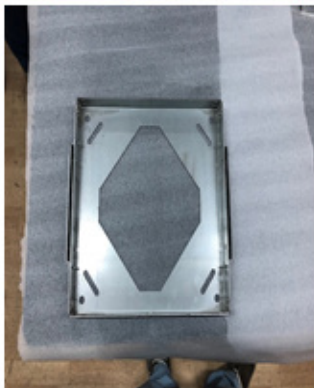
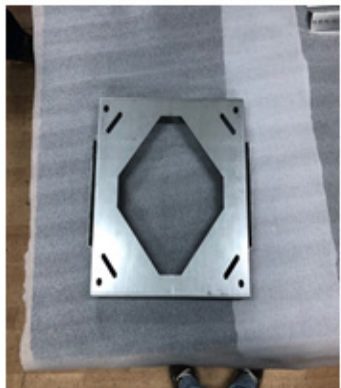
## ГАБАРИТЫ И СХЕМЫ УСТАНОВКИ





1) Распакуйте вытяжку, удалив всю упаковку и установите L-образные крепежи. Используйте шурупы М4\*20.

Установите адаптер воздуховода (поставляется в комплекте).



2) Соедините потолочный держатель с крепёжными пластинами. Используйте шурупы 3,9\*9,5.

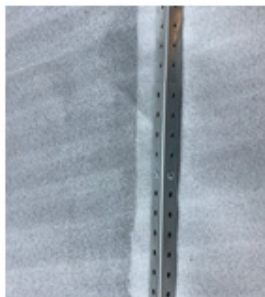
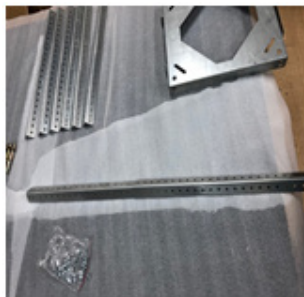


3) Данную конструкцию закрепите на потолке. Используйте стальные дюбеля М8.



4) Отрегулируйте высоту телескопических креплений так, чтобы расстояние до варочной поверхности было не меньше допустимого и закрепите их при помощи шурупов 3,9\*9,5.

**ВНИМАНИЕ! ВЫСОТА ВСЕХ ЧЕТЫРЁХ КРЕПЕЖЕЙ ДОЛЖНА БЫТЬ ОДИНАКОВА!**



5) Соедините телескопические крепежи с потолочным держателем и закрепите соединение при помощи шурупов 3,9\*9,5.

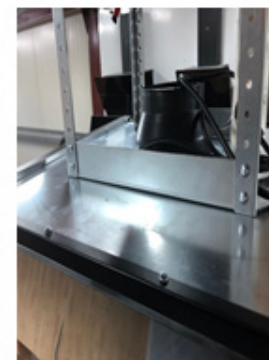
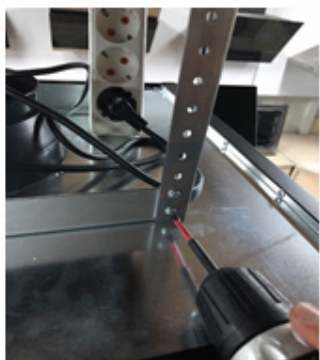
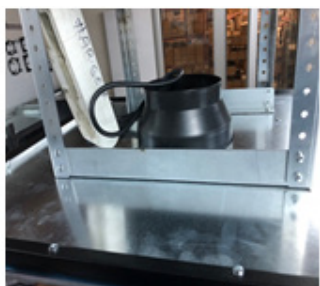


6) Установите верхний короб (с прорезями) и зафиксируйте при помощи шурупов 3,9\*9,5.

Установите нижний короб так, чтобы он не закрывал телескопические крепежи и зафиксируйте его при помощи саморезов (это временная мера, предотвращающая короб от падения).



7) Соедините вытяжку с телескопическими крепежами и зафиксируйте соединение при помощи саморезов.

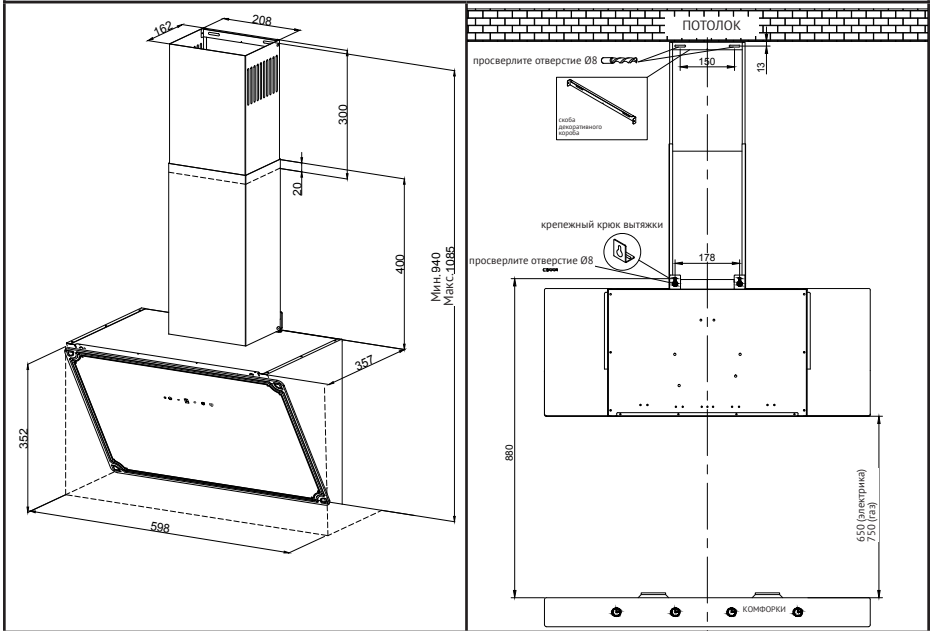


8) Установите гофру воздуховода на адаптер воздуховода и закрепите соединение хомутом.

9) Вывинтите фиксирующие саморезы (см. п. 6), придерживая при этом нижний короб.

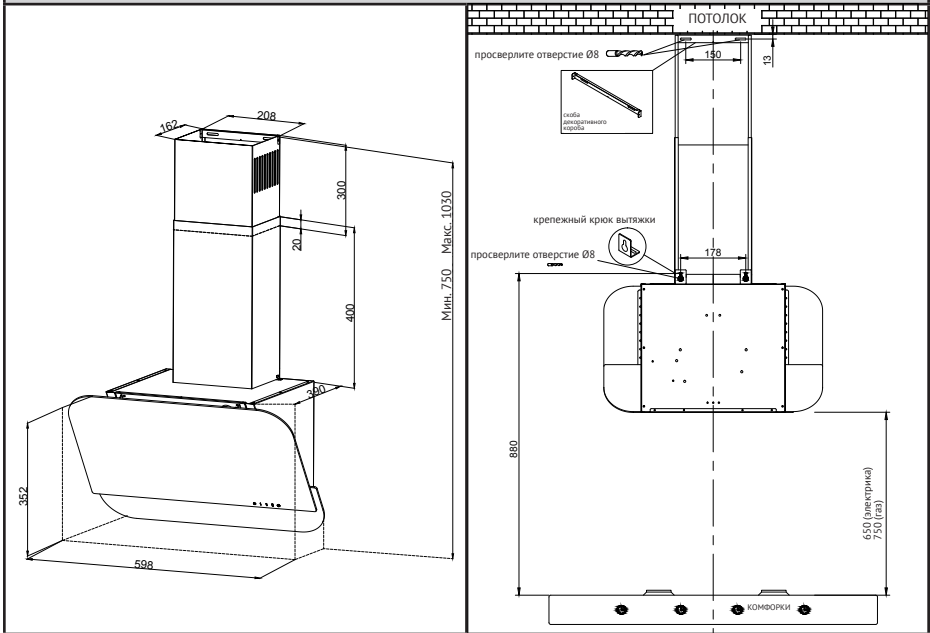
Медленно выдвигайте короб вниз до полной его стыковки с телом вытяжки.

## КНС 69059



1. Для установки вытяжки на стену используйте крепежные крюки и крепежные элементы поставляемые в комплекте. Разметьте и просверлите два отверстия для установки крепежных крюков. Установите крепежный крюки.
2. Закрепите вытяжку на крепежных крюках при помощи креплений идущих в комплекте. Убедитесь что все крепежные элементы зафиксированы.
3. Для установки крепления декоративного короба просверлите два отверстия, в месте предполагаемого крепления короба вытяжки. Зафиксируйте крепежную скобу декоративного короба с помощью крепежных элементов поставляемых в комплекте.
4. Подключите одну часть алюминиевой трубы к вытяжке, другую часть трубы выведите в вентиляцию, также см. раздел «Фильтры».
5. Вставьте внутреннюю часть телескопического короба во внешнюю. Закрепите внешнюю часть короба к корпусу вытяжки.
6. Выдвиньте внутреннюю часть короба и закрепите ее винтами на крепежной скобе для декоративного короба.

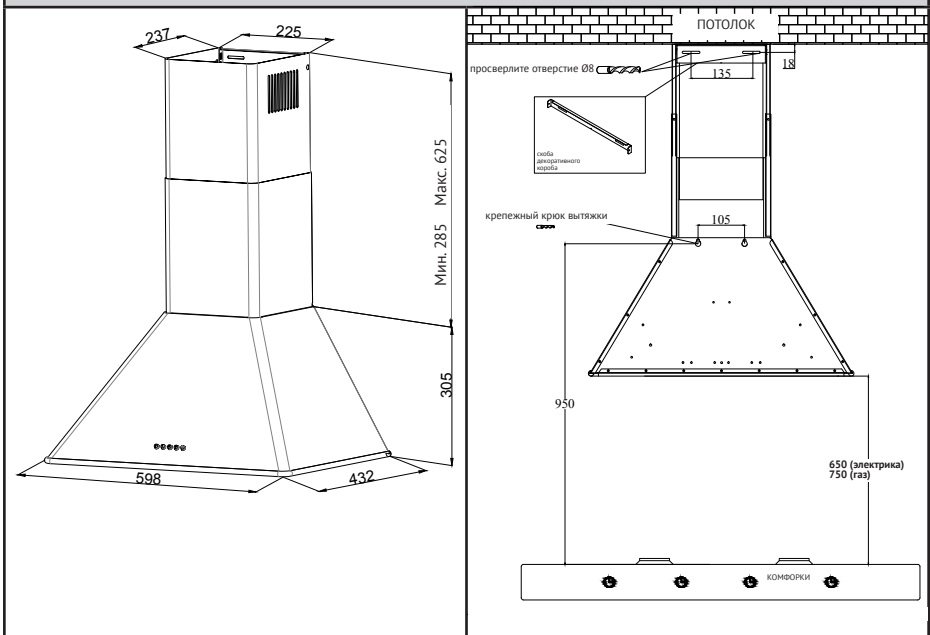
## КНС 66135



1. Для установки вытяжки на стену используйте крепежные крюки и крепежные элементы поставляемые в комплекте. Разметьте и просверлите два отверстия для установки крепежных крюков. Установите крепежные крюки.
2. Закрепите вытяжку на крепежных крюках при помощи креплений идущих в комплекте. Убедитесь что все крепежные элементы зафиксированы.
3. Для установки крепления декоративного короба просверлите два отверстия, в месте предполагаемого крепления короба вытяжки. Зафиксируйте крепежную скобу декоративного короба с помощью крепежных элементов поставляемых в комплекте.
4. Подключите одну часть алюминиевой трубы к вытяжке, другую часть трубы выведите в вентиляцию, также см. раздел «Фильтры».
5. Вставьте внутреннюю часть телескопического короба во внешнюю. Закрепите внешнюю часть короба к корпусу вытяжки.
6. Выдвиньте внутреннюю часть короба и закрепите ее винтами на крепежной скобе для декоративного короба.



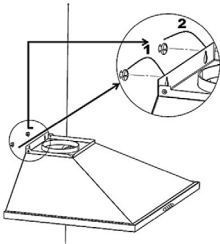
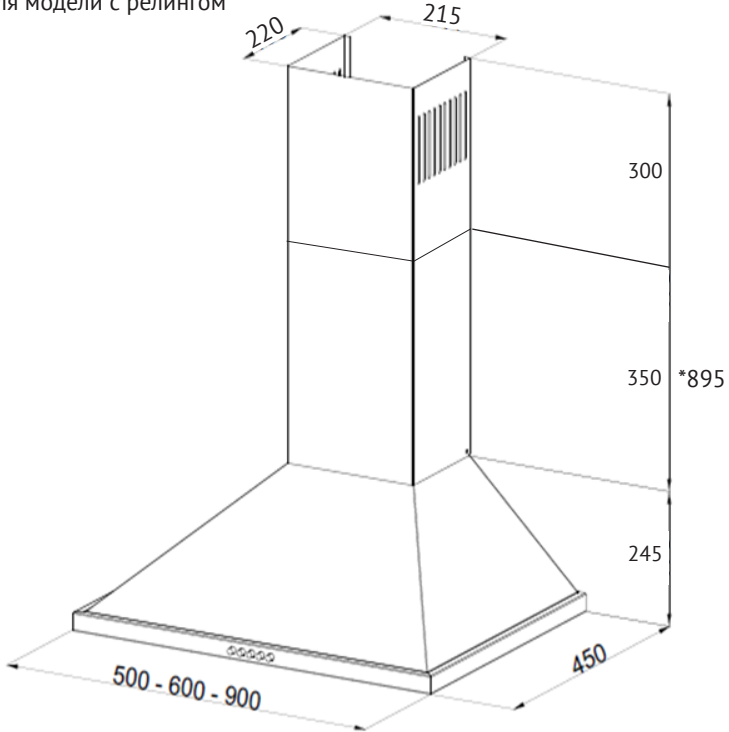
## КНС 6648



1. Для установки вытяжки на стену используйте крепежные отверстия и крепежные элементы поставляемые в комплекте. Разметьте и просверлите два отверстия для установки корпуса вытяжки.
2. Закрепите вытяжку на при помощи креплений. Убедитесь что все крепежные элементы зафиксированы.
3. Для установки крепления декоративного короба просверлите два отверстия, в месте предполагаемого крепления короба вытяжки. Зафиксируйте крепежную скобу декоративного короба с помощью крепежных элементов поставляемых в комплекте.
4. Подключите одну часть алюминиевой трубы к вытяжке, другую часть трубы выведите в вентиляцию, также см. раздел «Фильтры».
5. Вставьте внутреннюю часть телескопического короба во внешнюю. Закрепите внешнюю часть короба к корпусу вытяжки.
6. Выдвиньте внутреннюю часть короба и закрепите ее винтами на крепежной скобе для декоративного короба.

## КНС 6750

\* +50 мм для модели с релингом



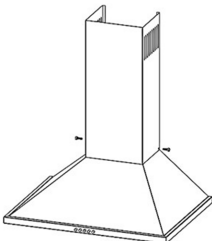
1. Разметьте и просверлите два отверстия для крепления вытяжки (диаметр отверстий - 8 мм).

2. Зафиксируйте купол вытяжки на стене при помощи двух саморезов.

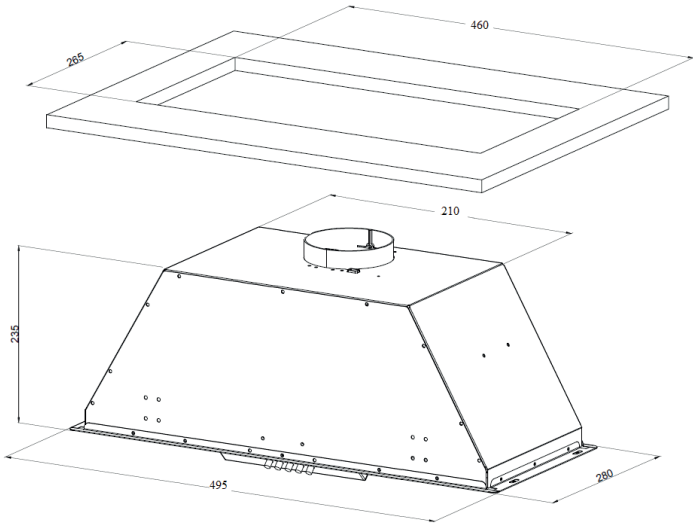
3. Соедините гофру воздуховода с адаптером воздуховода и закрепите хомутом.

4. Установите телескопические короба на купол и зафиксируйте их по бокам при помощи двух саморезов.

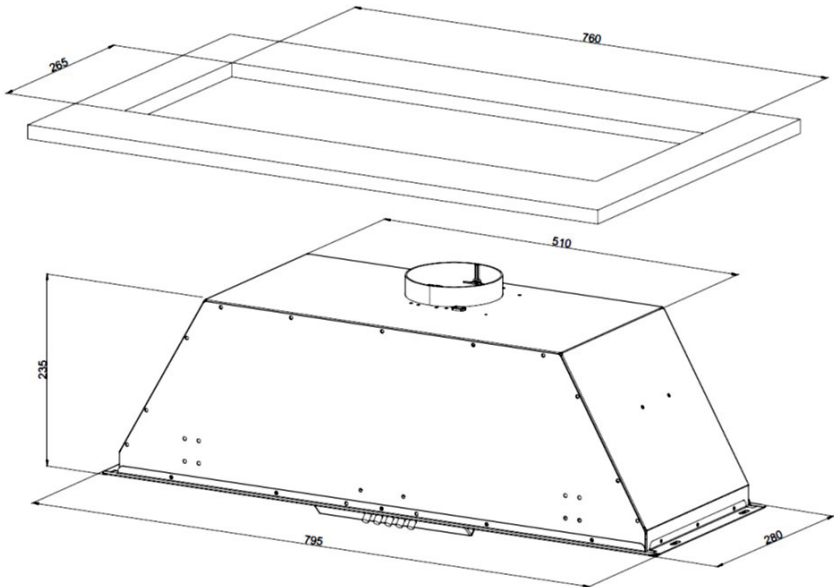
5. Отрегулируйте длину коробов по высоте.



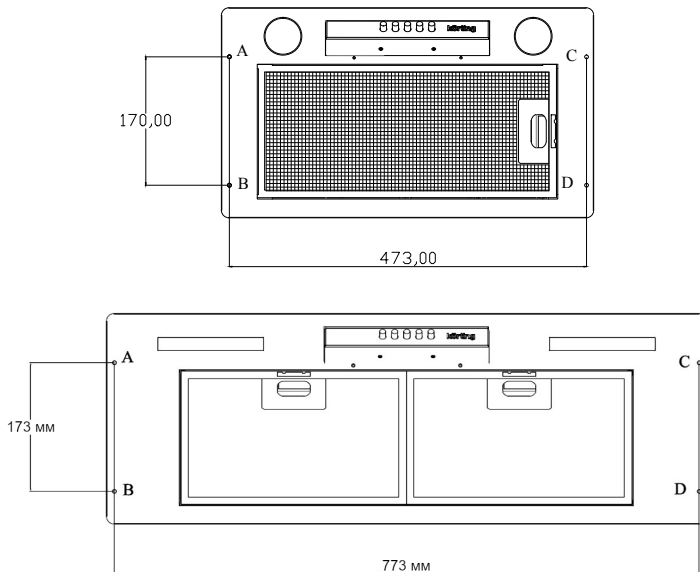
KHI 6631



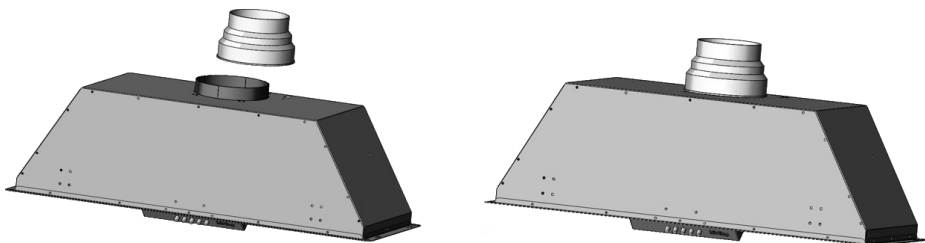
KHI 9931



1. Подготовьте мебель под монтаж вытяжки согласно размерам на схеме встраивания.



2. Для монтажа вытяжки просверлите отверстия в мебели при помощи сверла диаметром 3 мм согласно точкам А,В,С,Д.



3. Перед монтажом установите адаптер на вытяжку (Наличие адаптера зависит от комплектации).



4. Подключите алюминиевую трубу к вытяжке (адаптеру). Алюминиевая труба должна быть надежно закреплена.

**ВНИМАНИЕ! В КАЧЕСТВЕ ОТВОДА ВОЗДУХА ИСПОЛЬЗУЙТЕ АЛЮМИНИЕВУЮ ТРУБУ. ОТВОД ВЫХОДЯЩЕГО ВОЗДУХА ДОЛЖЕН ИМЕТЬ МИНИМАЛЬНОЕ КОЛИЧЕСТВО ИЗГИБОВ - ДОСТАТОЧНО ОДНОГО Г-ОБРАЗНОГО ИЗГИБА.**



5. Установите вытяжку в мебель, используйте монтажный комплект для установки вытяжки. Монтаж вытяжки производится по отверстиям.

## ТЕХНИЧЕСКИЕ ХАРАКТЕРИСТИКИ

Модель	Мощность	Скоростей	Освещение		Управление	Адаптер*
КНА 99750	950 (м <sup>3</sup> /ч)	5	LED-лампа	2 x 5 Вт	Сенсорное	150/120 мм
КНС 66135	650 (м <sup>3</sup> /ч)	3	LED-лампа	1 x 5 Вт	Кнопочное	
КНС 69059	950 (м <sup>3</sup> /ч)	5	LED-лампа	1 x 5 Вт	Сенсорное	
КНС 6648	650 (м <sup>3</sup> /ч)	3	LED-лампа	1 x 5 Вт	Кнопочное	
КНС 6750	750 (м <sup>3</sup> /ч)	3	Галогенное	2 x 28 Вт	Кнопочное	
КНИ 6631	650 (м <sup>3</sup> /ч)	3	LED-лампа	2 x 4 Вт	Кнопочное	
КНИ 9931	950 (м <sup>3</sup> /ч)	3	LED-лампа	2 x 5 Вт	Кнопочное	

\* может входить в комплектацию в зависимости от модели

Обозначение	Цвет
N	Черный
W	Белый
X	Нержавеющая сталь
GN	Черное стекло
GW / RGW	Белое стекло
RB	Бежевый / Слоновая кость, бронза
GB / RGB	Бежевое стекло; Слоновая кость, золото
RGN	Черный, золото
RI	Слоновая кость, бронза
RN	Черный / Матовый черный, бронза
RSI	Античный белый, серебро
RSN	Черный, серебро

# ИНФОРМАЦИЯ ОТ ПРОИЗВОДИТЕЛЯ

<b>Изготовитель</b>	KÖRTING®
<b>Тип продукции</b>	Кухонная вытяжка
<b>Тип изделия</b>	КНА / КНС / КНИ
<b>Модель</b>	КНА 99750 GN/GW КНС 66135 GB/GN/GW КНС 69059 RGB/RGW КНС 6648 RB/RN/RGB/RGN/RSI КНС 6750 RB/RI/RN/RSI/RSN КНИ 6631 RB/RN КНИ 9931 N/X/W/RB
<b>Производитель (фабрика)</b>	VINPLAS ANKASTRE MUTFAK ÜRÜNLERİ SANAYİ TİCARET A.Ş. OSB 5. Cadde no:12/1 Merzifon – Amasya, Турция
<b>Поставщик на территории РФ, уполномоченный на принятие претензий</b>	ООО «Кёртинг РУС», 125252, г. Москва, ул. Гризодубовой, д. 4, к. 3, этаж 1, пом. 1, комн. 2;  Тел.: +7(495) 150-64-14 E-mail: info@korting.ru Официальный сайт: www.korting.ru
<b>Импортер</b>	ООО «Кёртинг РУС», 125252, г. Москва, ул. Гризодубовой, д. 4, к. 3, этаж 1, пом. 1, комн. 2
<b>Гарантийный срок</b>	2 года
<b>Срок службы</b>	10 лет
<b>Серийный номер:</b>  <b>Серийный номер указан на этикетке, расположенной на корпусе вашего прибора.</b>	Серийный номер состоит:  1- Год 2- Месяц 3- Линия производства 4/5- Сервисная информация

---

## Сервисная поддержка

Список авторизованных сервисных центров, осуществляющих гарантийный ремонт, указан на официальном сайте в разделе «Поддержка»: <https://korting.ru/support/>

По вопросам обслуживания, ремонта техники и качества работы авторизованных региональных сервисных центров обращайтесь на круглосуточную горячую линию сервисной поддержки по телефону: 8(800)550-78-62

Гарантийный срок на продукцию Korting составляет 2 года кроме специальной серии «1889» с гарантийным сроком 3 года.

Гарантийное обслуживание является бесплатным (включая стоимость работ материалов и, при необходимости и с учетом действующего законодательства, доставки) на дому у потребителя или в мастерской на усмотрение сервисного центра, и распространяется только на изделия, использующиеся в личных, семейных, бытовых целях, не связанных с предпринимательской деятельностью.

Обслуживание действительно на территории РФ и распространяется на производственный или конструкционный дефект изделия.

**Гарантийное обслуживание не распространяется на:**

1. Комплектующие изделия (которые могут быть сняты с основного изделия без применения каких-либо инструментов, а именно: полки, ящики, корзины, насадки, решетки, трубки, шланги и другие подобные комплектующие);
2. Недостатки изделий, вызванные несоблюдением прилагаемой инструкции по эксплуатации, транспортными повреждениями, неправильной установкой, перепадами напряжения питания, небрежным обращением или плохим уходом, неправильным использованием (включая перегрузку);
3. Недостатки, вызванные независящими от продавца причинами, такими как: явления природы и стихийные бедствия, пожар, действия домашних или диких животных, а также насекомых, грызунов, попадание внутрь изделия посторонних предметов (в том числе жидкостей) и другими подобными причинами;
4. Недостатки, возникшие в результате внесения конструктивных изменений или ремонта изделия потребителем или неавторизованным сервисным центром;
5. Расходные материалы: лампы освещения, фильтры, элементы питания и прочие элементы по уходу за изделием, которые описаны в инструкции по эксплуатации;
6. Внешние и внутренние загрязнения, потертости, царапины, возникшие в процессе эксплуатации, установки, регулировки, чистке изделия, замене расходных материалов (ламп освещения, фильтров, элементов питания и др.) и прочему уходу за изделием, который описан в инструкции по эксплуатации.

Любые претензии по качеству товара изделия рассматриваются только после предварительной проверки качества изделия представителем авторизованного сервисного центра.

Компания Korting оставляет за собой право по своему усмотрению расширить свои обязательства перед потребителем по сравнению с требованиями закона и указанными в настоящем документе обязательствами.



Перед установкой и использованием изделия обязательно внимательно прочтите инструкцию по эксплуатации.

Для установки (подключения) техники мы рекомендуем обращаться в авторизованные сервисные центры. Вы можете воспользоваться услугами любых других квалифицированных специалистов или выполнить это самостоятельно, воспользовавшись рекомендациями инструкции по эксплуатации, однако изготовитель (продавец) не несет ответственности за возникшие дефекты в следствие неправильной установки.

Специалисты, осуществляющие подключение (установку), делают отметку в соответствующем разделе гарантийного талона.

<b>СВЕДЕНИЯ ОБ УСТАНОВКЕ ПРИБОРА</b> (заполняется только для приборов, подлежащих установке)	
Дата установки:	Мастер:
Организация установщик:	Работу принял. Подпись заказчика:

**Фирма производитель оставляет за собой право без предварительного предупреждения вносить изменения в конструкцию, дизайн, комплектацию или технологию изготовления без смены основных характеристик изделия.**

<b>körting</b> ТАЛОН НА ГАРАНТИЙНОЕ ОБСЛУЖИВАНИЕ (изымается мастером)
Модель: _____
Серийный номер: _____
Дата приобретения: _____
Вид дефекта: _____
_____
Проведенные работы: _____
_____
Ф.И.О. потребителя: _____
_____
Адрес: _____
_____
Телефон: _____
Дата ремонта: _____
Мастер: _____
_____
_____
Место штампа

(вырезать по пунктиру)

<b>körting</b> ТАЛОН НА ГАРАНТИЙНОЕ ОБСЛУЖИВАНИЕ (изымается мастером)
Модель: _____
Серийный номер: _____
Дата приобретения: _____
Вид дефекта: _____
_____
Проведенные работы: _____
_____
Ф.И.О. потребителя: _____
_____
Адрес: _____
_____
Телефон: _____
Дата ремонта: _____
Мастер: _____
_____
_____
Место штампа



# körting

RUS

По всем вопросам сервисного и гарантийного обслуживания техники Körting обращайтесь в авторизованный сервисный центр Вашего города. Подробную информацию и адрес сервисных центров Вы можете найти на официальном сайте [korting.ru](http://korting.ru)

**Сервисная поддержка Körting:**

Тел.: 8(800)550-78-62 (круглосуточно)

Email: [service@korting.ru](mailto:service@korting.ru)

**Информационная линия Körting:**

Тел.: +7(495)150-64-14 (Москва и МО)

Тел.: 8(800)500-68-92 (Регионы России)

Email: [info@korting.ru](mailto:info@korting.ru)

