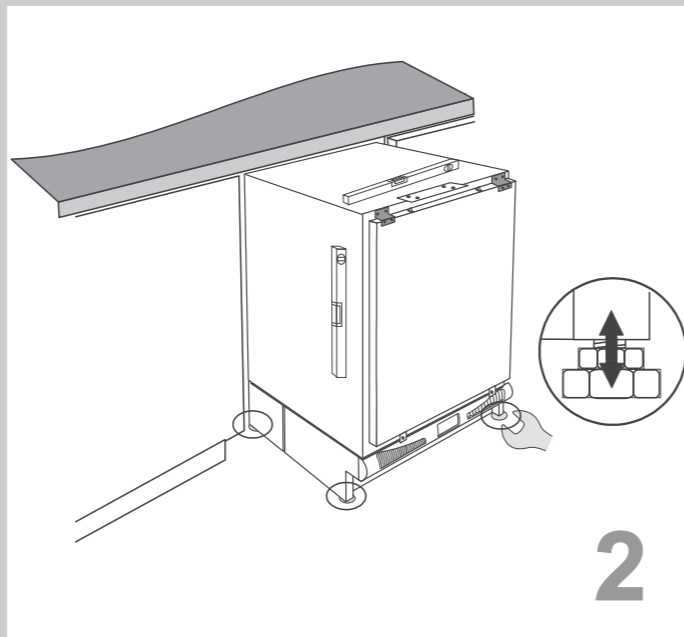
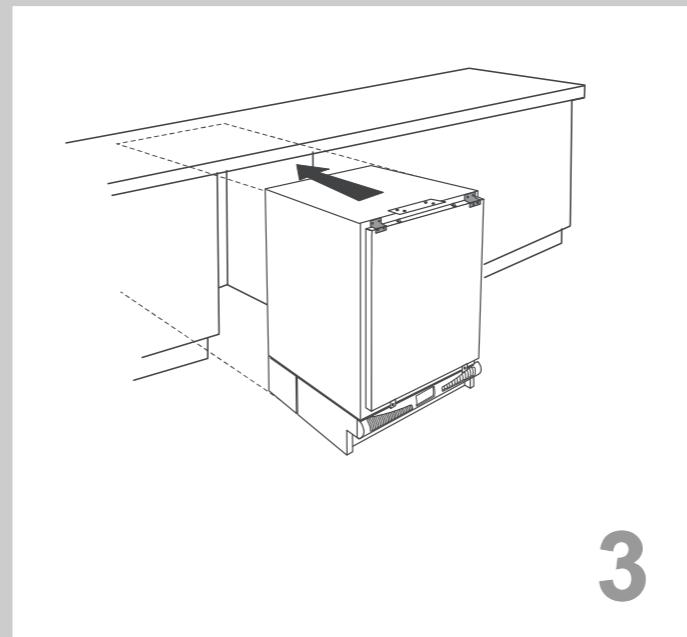


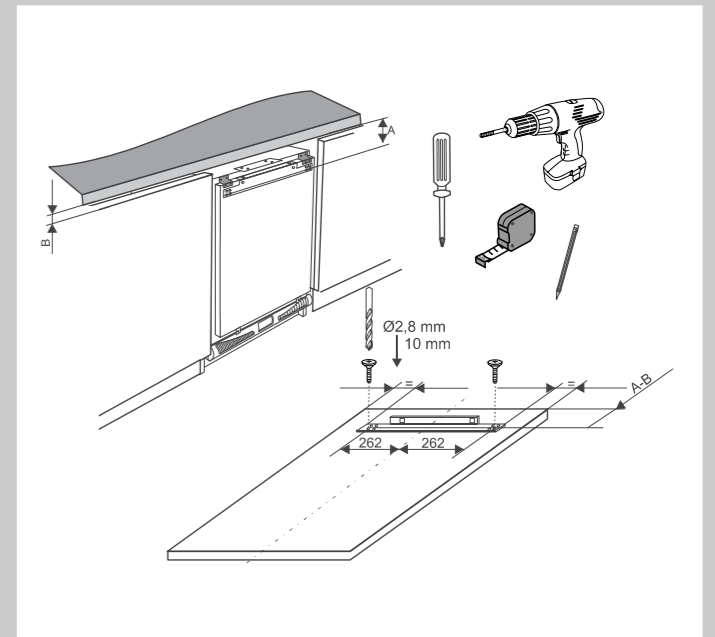
1



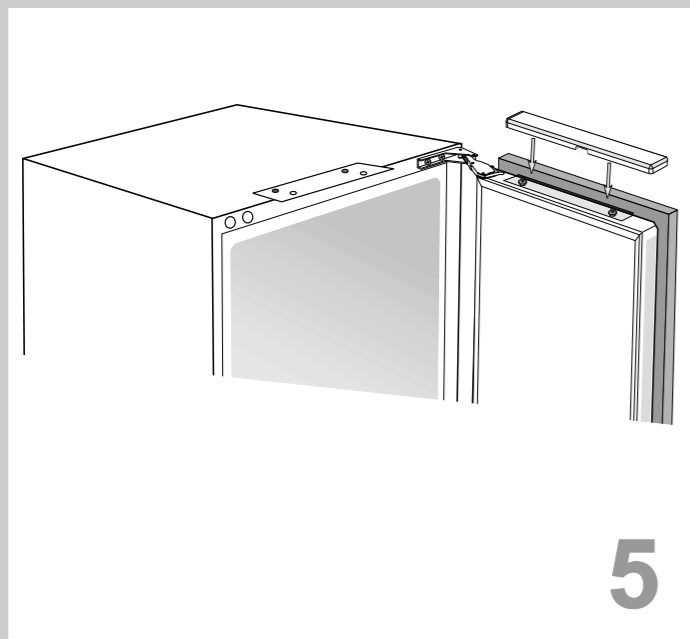
2



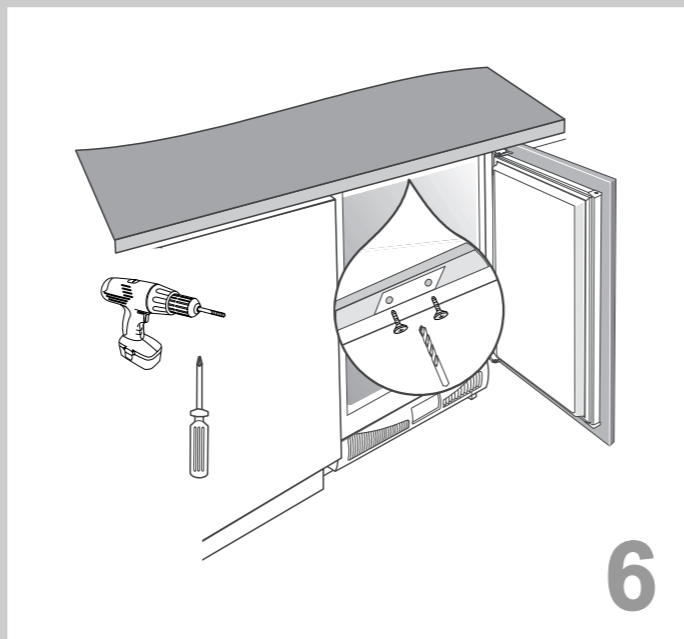
3



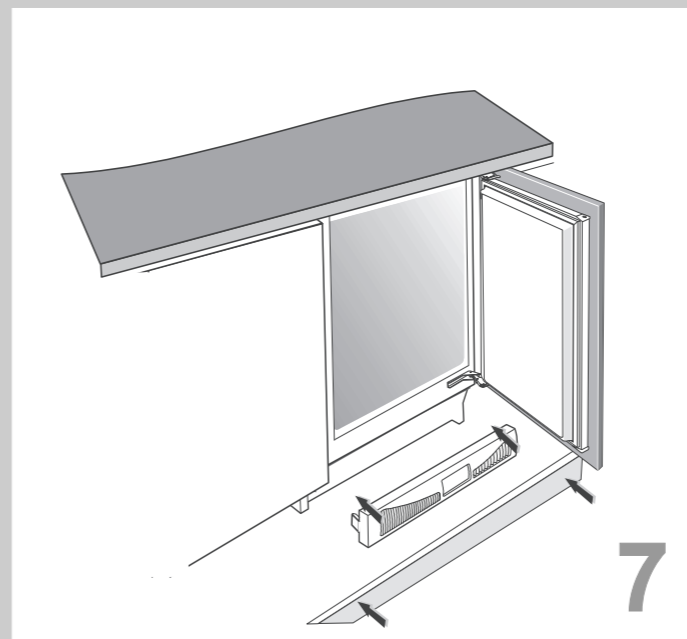
4



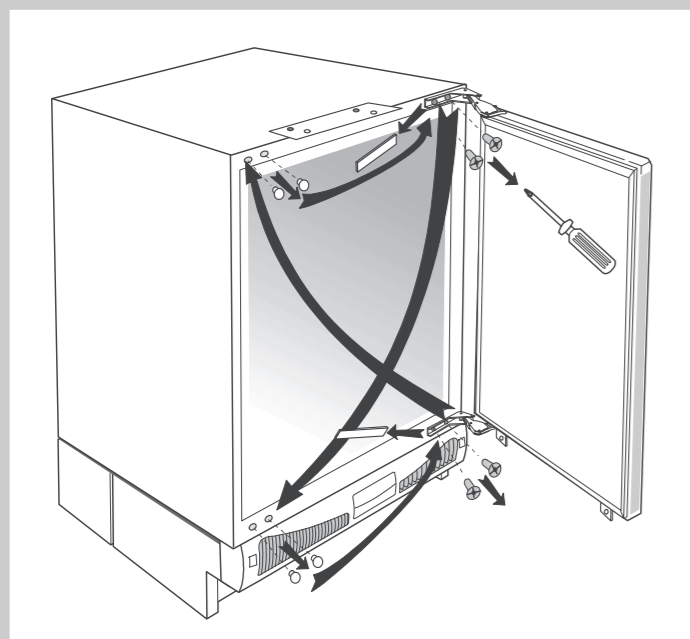
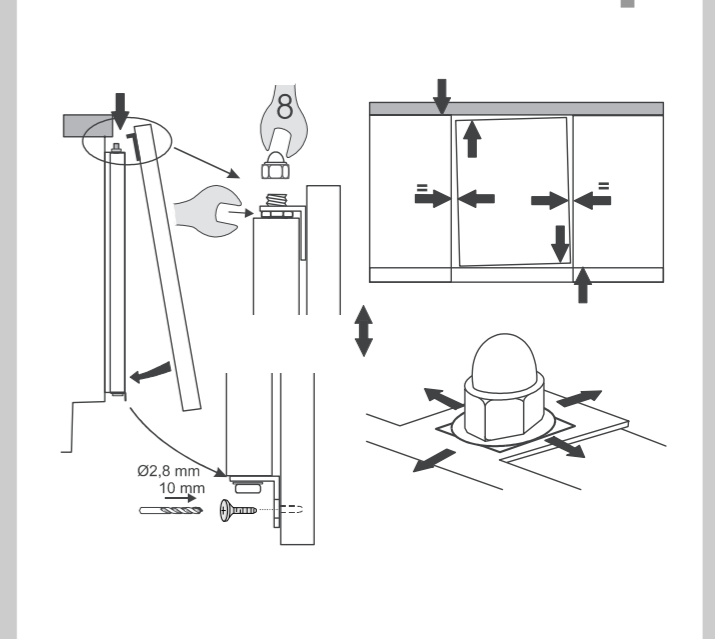
5



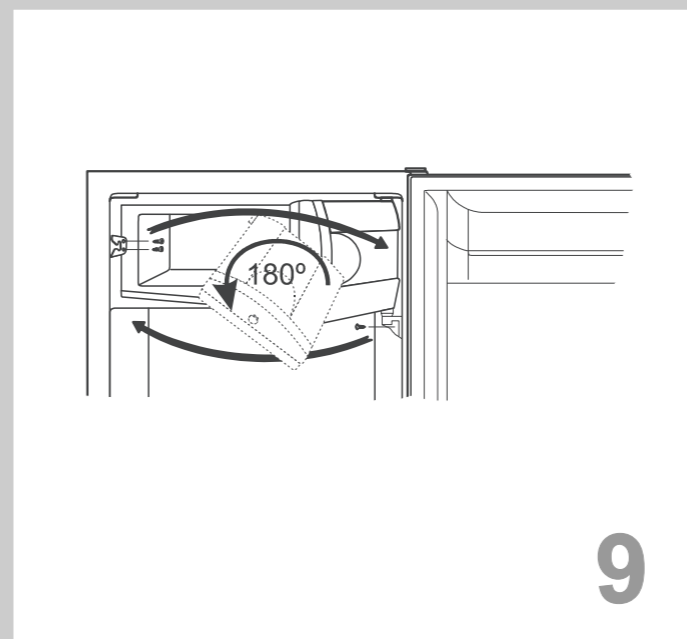
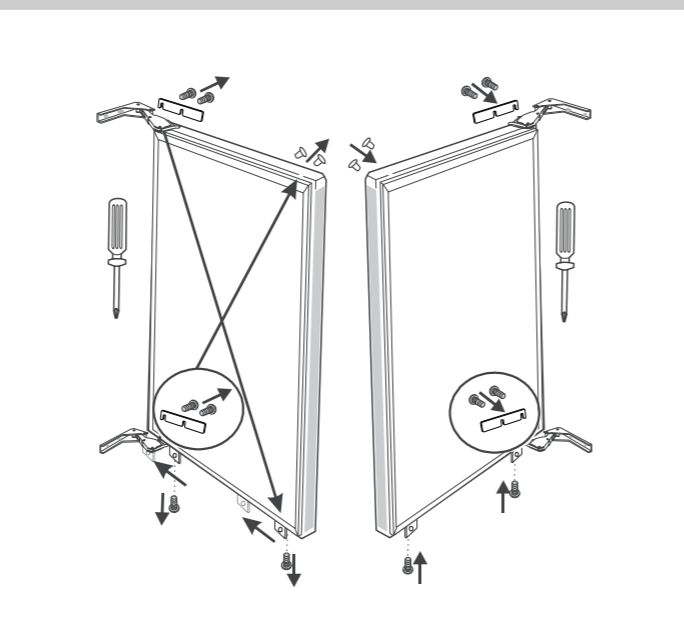
6



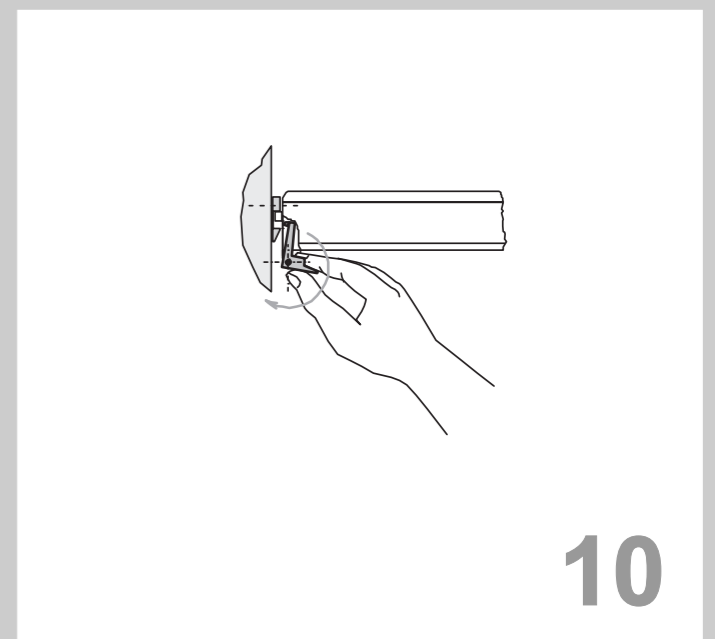
7



8



9



10

EN

- 1 Dimensions of mounting slot
- 2 Height regulation
- 3 Installation of the appliance under the worktop
- 4 Mounting the kitchen cabinet door
- 5 Fixing of the door holder cover
- 6 Fastening the appliance under the worktop
- 7 Adjusting base
- 8 Changing the door opening direction (if applicable)
- 9 Changing the Direction of Opening the Door on the Low Temperature Compartment (in some models only)
- 10 Opening the freezer door

DE

- 1 Einbaumaße
- 2 Höhenregulierung
- 3 Aufstellung des Gerätes unter die Arbeitsplatte
- 4 Befestigung der Tür des Küchenelementes
- 5 Befestigung der Abdeckung des Türträgers
- 6 Befestigung des Gerätes unter die Arbeitsplatte
- 7 Sockelblende aufsetzen
- 8 Wechsel des Türanschlags (falls notwendig)
- 9 Türanschlagwechsel beim Tiefkühlraum (haben nur einige Modelle)
- 10 Öffnen der Tür des Gefrierfachs

FR

- 1 Dimensions de montage
- 2 Réglage de la hauteur
- 3 Encastrement de l'appareil sous le plan de travail
- 4 Fixation de la porte du meuble de cuisine
- 5 Pose du cache sur la plaque de fixation vissée sur la contreporte
- 6 Fixation de l'appareil sous le plan de travail
- 7 Ajuster la plinthe
- 8 Inversion du sens d'ouverture des portes (si nécessaire)
- 9 Changement du sens d'ouverture du portillon du compartiment basse température (sur certains modèles seulement)
- 10 Ouverture de la porte du compartiment surgélateur

NL

- 1 Inbouwfmetingen
- 2 Instelling van de hoogte
- 3 Plaatsen van het apparaat onder het werkblad
- 4 Bevestigen van de deur van het keukenelement
- 5 Bevestiging van het kapje op de deurhouder
- 6 Montage van het apparaat onder het werkblad
- 7 Sokkel aanpassen
- 8 Verandering van de draairichting van de deur (indien nodig)
- 9 Verandering van de openingsrichting de vriesruimte (hebben slechts enkele modellen)
- 10 Het openen van de deur van de diepvriezer

KZ

- 1 Көлемдері
- 2 Биіктігін орнату
- 3 Жұмыс плитасына деген аппараттың жайы
- 4 Асүй гарнитурасы элементінің есігін бекіту
- 5 Есіктің бекіткішіне қақпағын орнату
- 6 Жұмыс плитасының астында орналасқан аппаратты бекіту
- 7 Асүй элементінің жайы
- 8 Есігін өзгерту (қажеттілігі бойынша)
- 9 Төмен температуралық камерасының есігін ашу бағытын өзгерту (тек кейбір модельдерде)
- 10 Мұздатқыштың есігін ашу

RU

- 1 Размеры
- 2 Установка высоты
- 3 Помещение аппарата под рабочую плиту
- 4 Прикрепление двери элемента кухонного гарнитура
- 5 Установка крышки на крепление дверцы
- 6 Прикрепление аппарата, находящегося под рабочую плиту
- 7 Помещение элемента кухонного
- 8 Изменение направления открывания дверцы (по необходимости)
- 9 Изменение направления открывания дверцы низкотемпературной камеры (только в некоторых моделях)
- 10 Открывание дверцы морозильника
Запор дверцы потяните к себе и откройте дверцу. При закрытии обратите внимание на то, чтобы запор защелкнулся.

DA

- 1 Monteringsstedets dimensioner
- 2 Højdeindstilling
- 3 Montering af apparatet under bordpladen
- 4 Montering af køkkenelementets låge
- 5 Montering af dæksel til dørholder
- 6 Fastgørelse af apparatet under bordpladen
- 7 Indstilling af sokkel
- 8 Ændring af dørens hængsling (hvis relevant)
- 9 Ændring af dørens hængsling på fryseren (kun visse modeller)
- 10 Åbning af fryserdøren

SV

- 1 Monteringsutrymmets mått
- 2 Höjdglering
- 3 Installation av apparaten under arbetsbänken
- 4 Montering av köksskåpsdörren
- 5 Fixering av dörrhållarkåpan
- 6 Fastsättning av apparaten under arbetsbänken
- 7 Justering av bas
- 8 Ändring av dörens öppningsriktning (om tillämpligt)
- 9 Ändring av dörens öppningsriktning i lågtemperatursutrymmet (endast i vissa modeller)
- 10 Öppning av frysskåpsdörren

FI

- 1 Monteringsåbningens dimensioner
- 2 Højdeindstilling
- 3 Montering af apparatet under bordpladen
- 4 Montering af køkkenelementets låge
- 5 Montering af dæksel til låge
- 6 Fastgørelse af apparatet under bordpladen
- 7 Indstilling af basen
- 8 Ændring af dørens hængsling (hvis relevant)
- 9 Ændring af dørens hængsling på fryseren (kun visse modeller)
- 10 Åbning af fryserdøren

NO

- 1 Mål for monteringsspor
- 2 Høydejustering
- 3 Installasjon av apparatet under kjøkkenbenken
- 4 Montere døren til kjøkkenskapet
- 5 Feste dekselet til dørholderen
- 6 Feste apparatet under kjøkkenbenken
- 7 Justere sokkelen
- 8 Hengsle om døren (hvis aktuelt)
- 9 Hengsle om døren på fryseboksen (bare på noen modeller)
- 10 Åpne døren til fryseskapet

