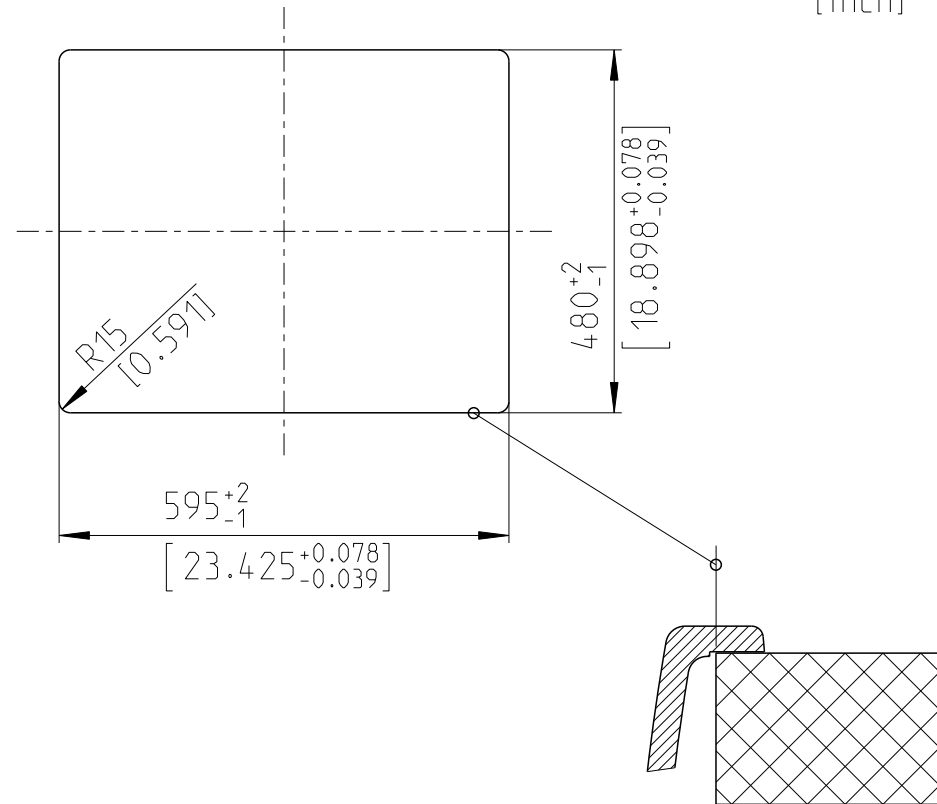


mm  
[inch]



**BLANCO**

BLANCO GmbH + Co KG  
Technischer Kundendienst  
Tel.: +49 7045 44-81 419

info@blanco.de • www.blanco.de

**BLANCOMETRA 6**

Technische Änderungen vorbehalten  
Aktuellste Version unter [www.blanco.de](http://www.blanco.de)  
Subject to technical alterations  
Most updated version under [www.blanco.de](http://www.blanco.de)

**SILGRANIT®**

**M 1:10**

01/2009

metra\_6\_g\_i

1000181236