



**MAUNFELD**



**ИНСТРУКЦИЯ ПО ЭКСПЛУАТАЦИИ  
КУХОННАЯ ВЫТЯЖКА  
Ancona PlusA (Glass Isla)**

DESIGNED  
IN BRITAIN



**1. Внимательно прочтите инструкцию** по установке и эксплуатации кухонной вытяжки. Храните данную инструкцию в доступном месте в течение всего периода эксплуатации вытяжки. Кухонная вытяжка спроектирована для выведения воздуха наружу или для работы с фильтром по системе замкнутой вентиляции.

Важная информация: **Просим сохранить счет покупки вместе с отметкой на гарантийном талоне, с целью возможной рекламации. Без этого гарантия не будет иметь законную силу. Гарантийный талон является действительным, когда он правильно заполнен; предоставлен вместе с чеком или копией справки-счета (как доказательство покупки); согласован с датой покупки в гарантийной книжке и датой покупки на чеке или копии справки-счета.**

**2. Будьте внимательны**, избегайте одновременной работы вытяжки с открытым камином или с включённой конфоркой/ горелкой, поскольку вытяжка выводит воздух, необходимый для поддержания процесса горения в камине или горелке. Обеспечьте правильную вентиляцию воздуха в помещении для безопасной работы кухонной вытяжки.

**3. Осторожно!** При несоблюдении правил безопасности электроприборы могут быть опасны

А) Не проверяйте состояние фильтра во время работы вытяжки

Б) Не дотрагивайтесь до лампочек сразу после их выключения

В) Запрещено устанавливать вытяжку над плитой на близком расстоянии от неё

Г) Огонь должен быть вдали от вытяжек

Д) Постоянно проверяйте процесс приготовления еды, поскольку перегретое масло может вызвать пламя

Е) Перед проверкой или чисткой вытяжки, выньте вилку из сети

Ж) Если электропровод вытяжки повреждён, то его следует заменить незамедлительно на заводе или специалистами сервисной службы

З) Держите электроприбор вдали от детей и от пожилых/ немощных людей

И) Используйте кухонную вытяжку только внутри помещения

К) Нельзя выбрасывать отслужившую вытяжку в обычный мусорный бак, используйте специальные коллекторы

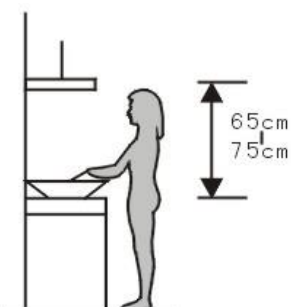
Л) Осведомитесь у Ваших местных органов управления по поводу специальных коллекторов

М) Не храните электроприбор вблизи свалок или отсыпок грунта, мелкие вредные частицы могут проникнуть в подземные воды, а затем могут быть затянуты в электросеть, что нанесёт вред Вашему здоровью.

Н) Если Вы не используете прибор долгое время, то отключите его от источника питания

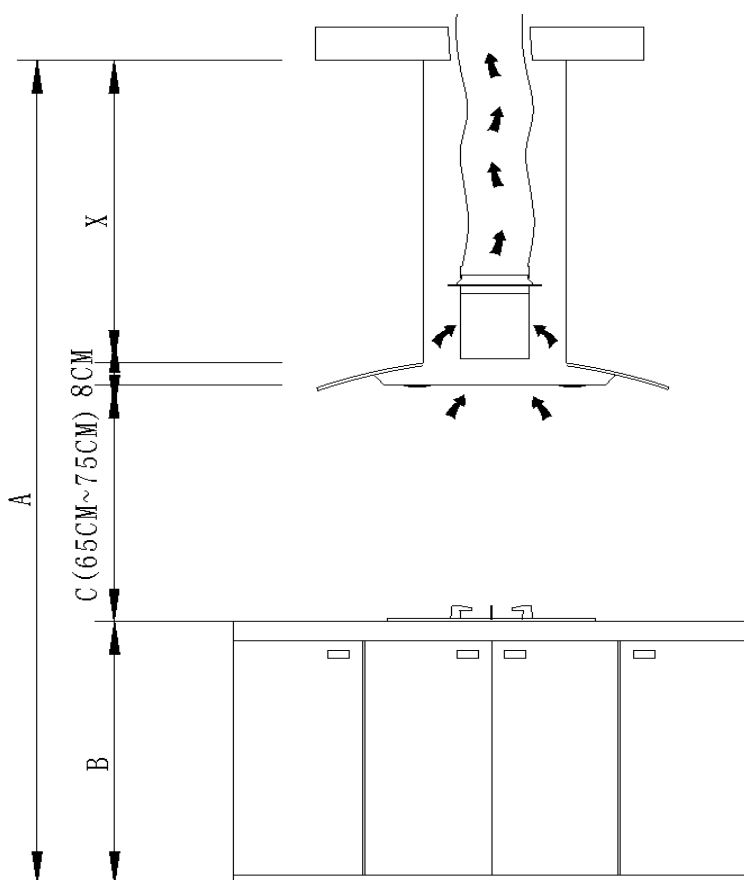
#### **4. Правила установки вытяжки кухонной**

- Кухонная вытяжка с целью правильной работы должна устанавливаться мин. 66 см над электрической кухонной плитой и мин. 75 см над газовой и газовой-электрической плитой.



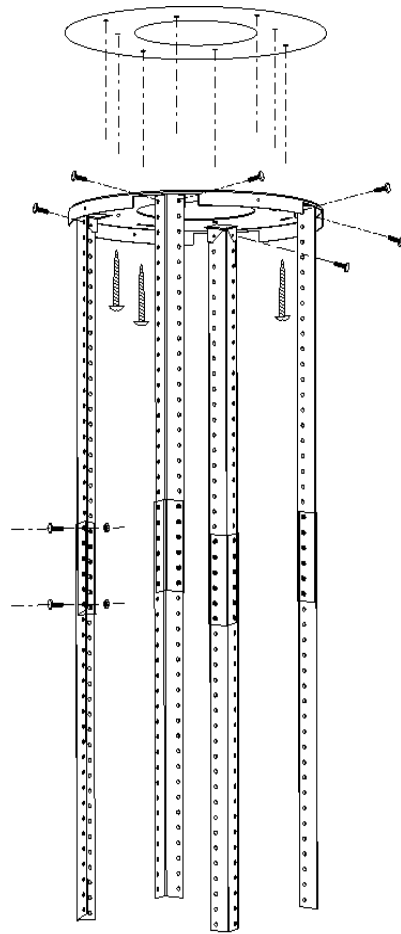
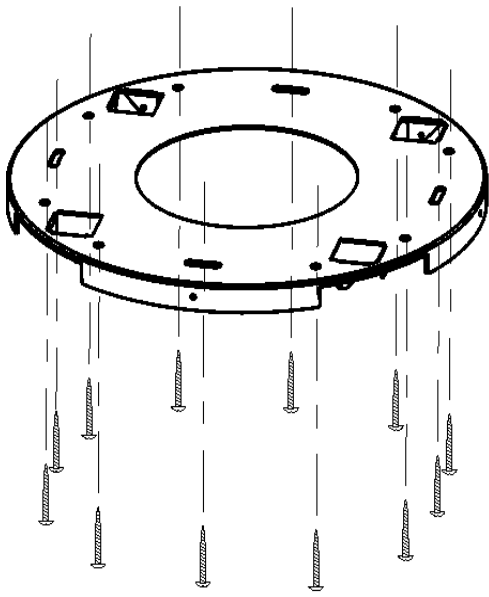
Вытяжка предназначена для выведения запахов и паров из кухонного помещения. Воздух надо отвести наружу непосредственно в атмосферу или через вентиляционные каналы (за исключением высотных домов).

1. Потолок должен выдерживать как минимум 40кг веса, толщина потолка должна быть  $\geq 30\text{MM}$ , см. фото 2, просверлите 1\*170mm круглую дырочку в потолке.
2. Согласно расстояниям дырочек на подвесном бруске, просверлите 12 дырочек в потолке (см. рис 2), и используйте 12шт больших плоских винтов ST6\*40mm для фиксации подвесного бруса к потолку, а затем используйте 8штук M4\*10 винтов и M4 гаек с уплотняющей прокладкой для присоединения стального уголка к подвесному брусу (см. рис.1), посчитав длину стального уголка, и 16штук M4\*10 больших плоских винтов и M4 гаек с уплотняющей прокладкой для соединения двух стальных уголков (длина перекрытия уголка должна быть не менее 100MM)
3. Вытяните одну сторону гофры через отверстие 170MM, см рис. 3.
4. Используйте 4шт ST4\*8 больших плоских винтов для присоединения внутреннего кожуха к подвесному брусу, затем поместите внешний кожух и с помощью двух крюков присоедините внешний кожух, см. рис. 4.
5. Для установки выхода используйте 4шт ST4\*8 больших плоских винтов, см. рис.5.
6. Поправьте 4 винта на стекле, зафиксировав стекло плотнее к вытяжке, см. рис. 6.
7. Зафиксируйте прямо вытяжку, используйте 16штук M4\*10 больших плоских винтов для присоединения корпуса вытяжки к уголку, см рис 7.
8. Протяните гофр-трубу через выход, вытяжка установлена, см. рис. 9.

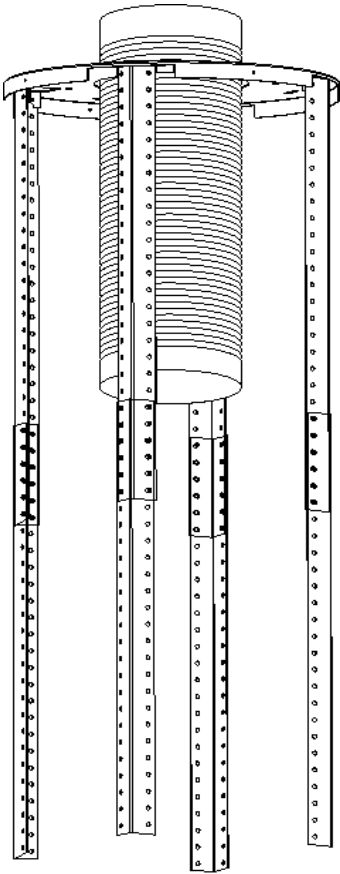


$$X = A - (B + C + 8)$$

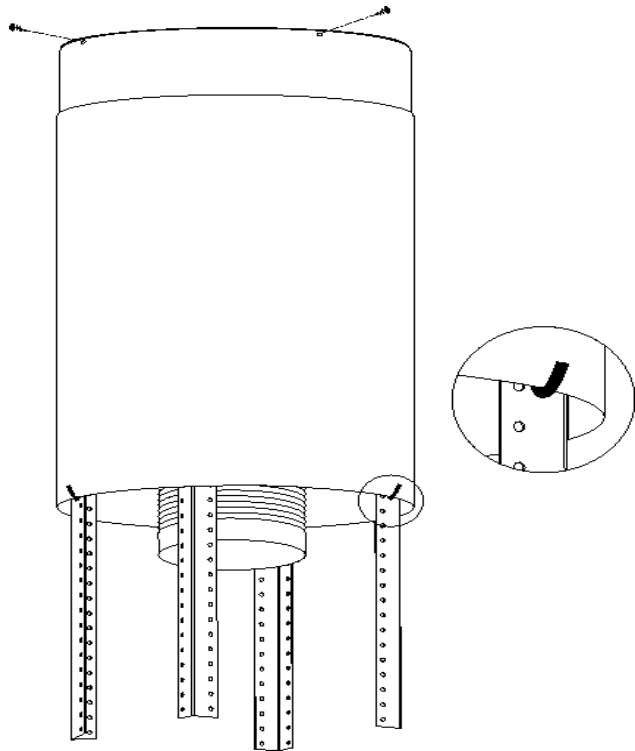
①



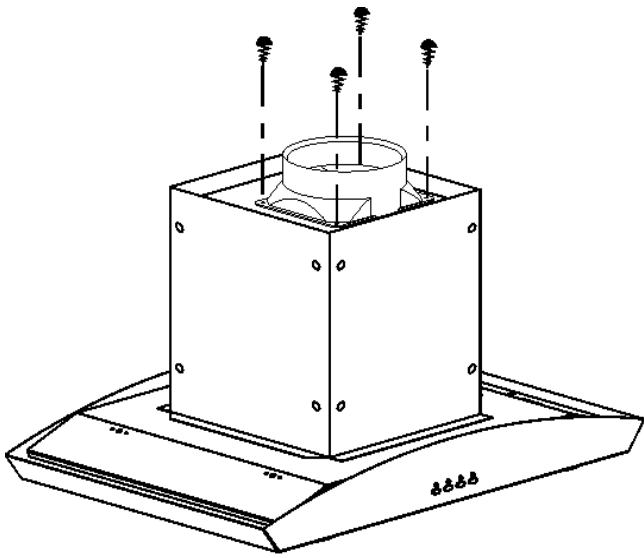
2



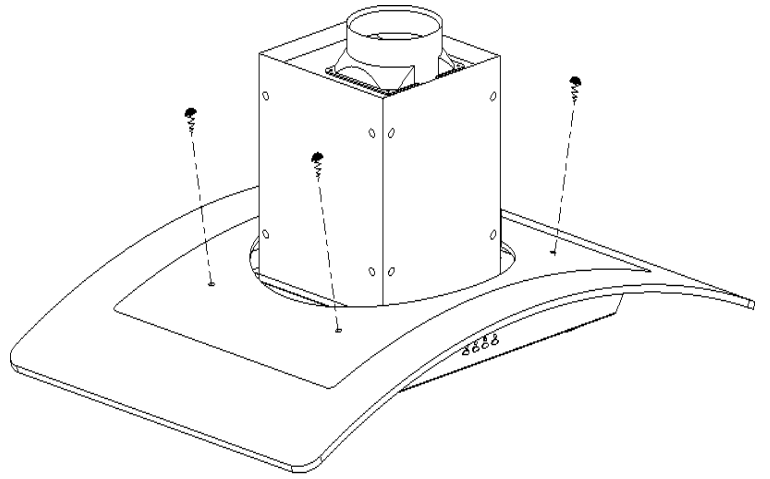
3



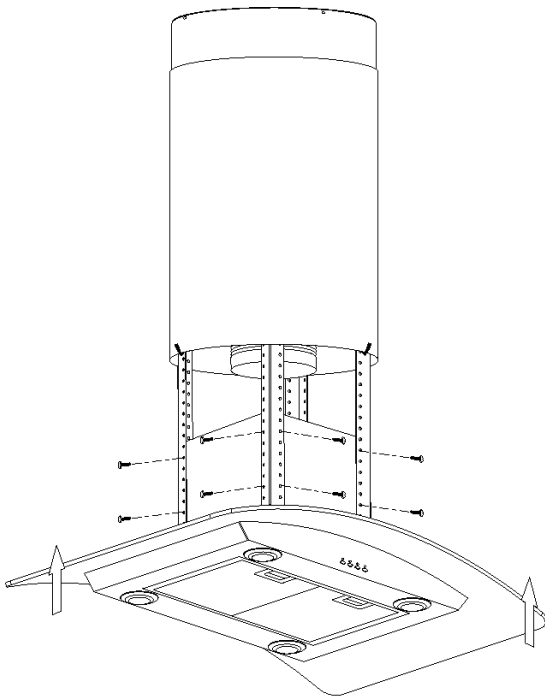
4



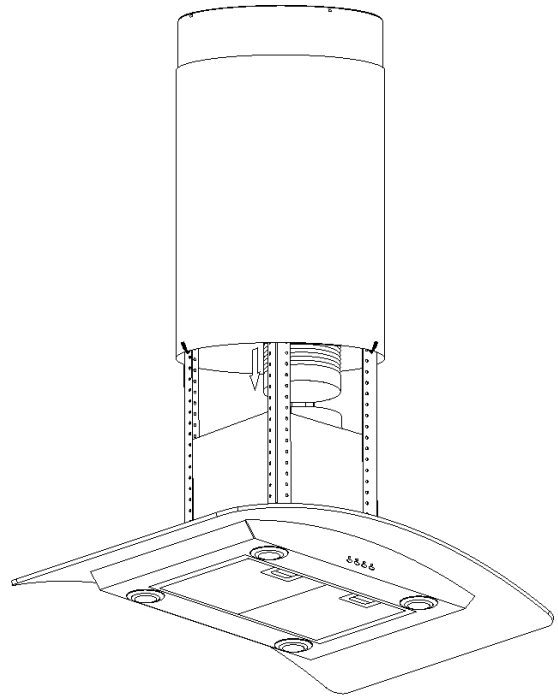
⑤



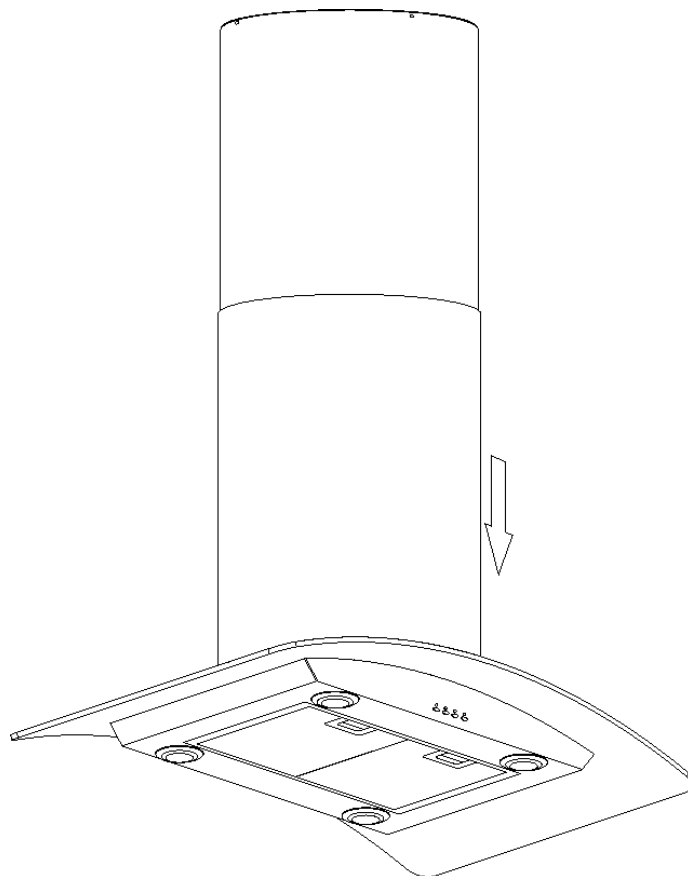
⑥



⑦



⑧



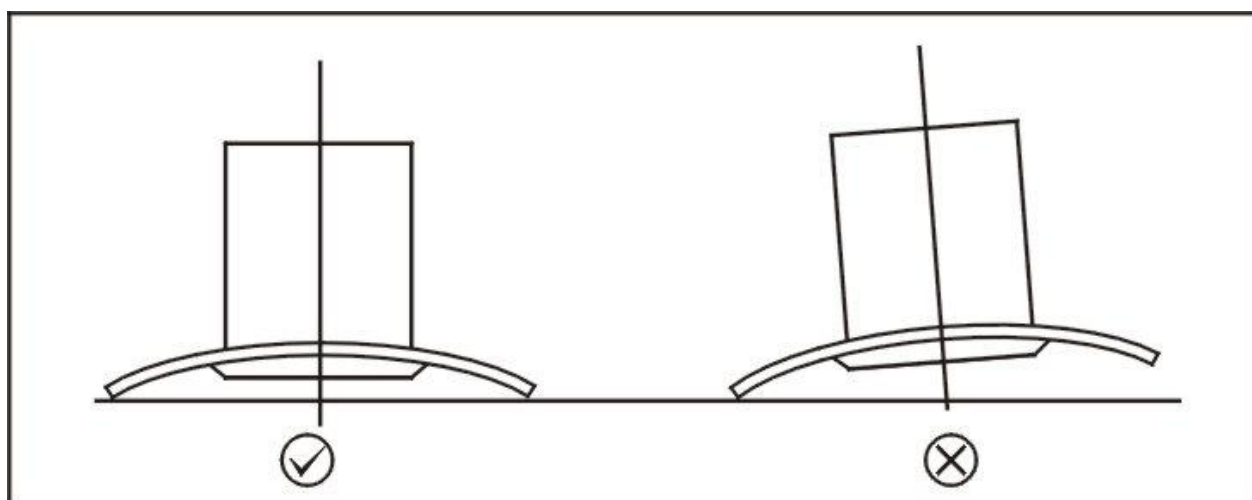
9

### Примечание

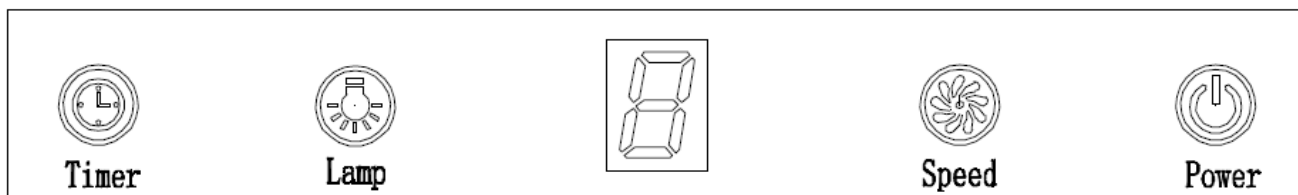
1. Перед установкой убедитесь в том, что зона – чистая, во избежание затягивания остатков пыли и древесины
2. Нельзя присоединять вентиляционную трубу к газовой, тепловой, к трубе подачи горячего воздуха
3. Сгиб вентиляционной трубы должен быть менее  $\leq 120^\circ$ , параллельно или над точкой старта и должен быть присоединён к внешней стене.
4. После установки убедитесь, что вытяжка – на правильном уровне – во избежание сбора жира

правильное расположение

неправильное расположение






## Работа вытяжки





Дисплей :  (Таймер),  (Лампочка),  (Скорость)  (Мощность).


1. Включите вытяжку в сеть, подсветка кнопки включится. Подсветка кнопки выключится, если в течение 30 секунд с вытяжкой не будут производиться какие-либо действия, и она войдёт в спящий режим.


2. Нажмите на кнопку  один раз, зажжётся свет. Нажмите на кнопку  ещё раз; свет выключится.



3. Включите вытяжку и выберите скорость, нажав на кнопку “”. Мотор работает на трёх скоростях – низкой, средней и высокой, и дисплей покажет “1”, “2”, “3”.


Нажмите на кнопку  один раз, и мотор начнёт работать на низкой скорости, и LED дисплей покажет “1”,


Нажмите на кнопку  ещё раз, и мотор начнёт работать на средней скорости, и LED дисплей покажет “2”,



Нажмите на кнопку  ещё раз, и мотор начнёт работать на высокой скорости, и LED дисплей покажет “3”.

Нажимая на кнопку  вытяжка будет работать на скоростях: “низкая→средняя→высокая→низкая→средняя...”

4. Нажмите на кнопку  один раз, вытяжка начнёт работать на скорости, оставленной в последний раз. Нажмите вновь на кнопку  вытяжка остановит работу.

5. Кнопка времени работает  только, когда работает мотор.

Нажмите на кнопку , вытяжка войдёт в режим установки времени. Максимальная задержка времени – 9 минут, LED дисплей покажет “9”. Когда таймер установлен, дисплей будет “9”, “8”, “7”……, сокращая время на 1 минуту. Когда дисплей покажет “1”, то начнётся обратный отсчёт с 1 минуты, и работа будет остановлена.

Нажмите вновь на , вытяжка войдёт в режим установки времени, нажмите вновь на , время работы истечёт .

Внимание: Если вытяжка работает с другим неэлектрическим оборудованием для обогрева (кухня печь, газовый проточный нагреватель и т.п.) давление в помещении не должно быть выше 4 Pa (4x10<sup>-5</sup> бар).

Общие указания: Перед монтажом, пожалуйста, проверьте напряжение(V) и частоту (Hz) соответствие их параметрам, которые находятся на табличке номинальной.

Номинальная табличка находится внутри вытяжки.

## Технические данные:

Номинальное напряжение 230 V - 50 Hz

Мощность мотора 350 Вт

Мощность лампочек 4 x 2Вт (LED)

Производительность 1050 м<sup>3</sup>/ч

Диаметр воздуховода 150 мм

Корпус вытяжки изготовлен из стального листа покрытого порошковым лаком либо из нержавеющей стального листа (INOX).

6. Выведение воздуха наружу Кухонная вытяжка подключается к вентиляционным каналам с помощью металлических гофр-труб диаметром 150 мм. Нельзя выводить воздух через вентиляционные каналы, которые предназначены для вытягивания дыма и продуктов горения из оборудования, которое работает на газе или другом топливе. Гофратруба в комплект поставки кухонных вытяжек не входят и должна приобретаться отдельно, исходя из расстояния от выходного отверстия до отверстия вентиляционного канала

Замкнутая вентиляция Вытяжка может применяться с угольным фильтром (запаховым), который производит очистку воздуха. Фильтр можно установить на пластиковом ободе турбины. В таком режиме очищенный воздух возвращается назад в помещение, и вытяжка может работать без подключения к вентиляционным каналам. Угольный фильтр в комплект поставки кухонных вытяжек не входят и должен приобретаться отдельно.

**Электрическая сеть.** Убедитесь, что электрическая сеть имеет то же самое напряжение, как на номинальной табличке внутри вытяжки. Подключать электрооборудование к сети электрического тока можно только с помощью специалиста. Оборудование должно быть установлено таким образом, чтобы лёгкий доступ к нему и лёгкое отключение от сети были обеспечены

## 7. Правила чистки кухонной вытяжки

Чистка вытяжки должна производиться 1 раз в 2 месяца

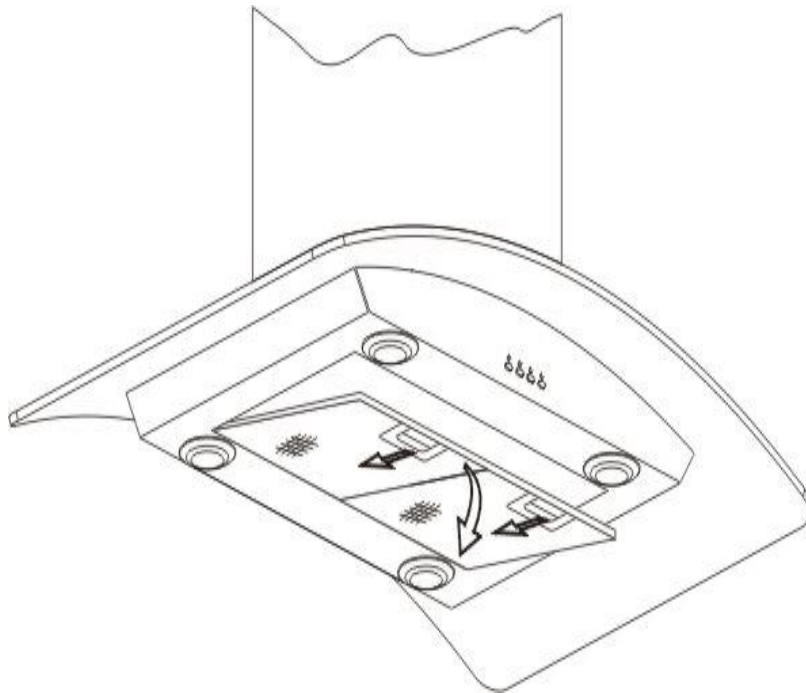
- Перед чисткой надо отключить вытяжку от сети. Надо мыть в тёплой воде с мылом мягкой губкой без использования абразивных материалов. При регулярной очистке срок службы вытяжки увеличивается. Не надо чистить двигатель!

-Фильтры можно мыть и в посудомоечной машине при температуре 60 градусов Цельсия

Насыщенность угольного фильтра зависит от частоты использования вытяжки, типа приготавливаемой еды и регулярности очистки противо-жировых фильтров.

Чистку надо производить с соблюдением данной инструкции, неправильная чистка может привести к риску возникновения огня!





Замена фильтров и сеток Кухонная вытяжка может быть снабжена фильтром алюминиевым. Фильтр фиксируется пружинным замком.

- Алюминиевые фильтры могут поменять цвет после нескольких раз чистки. Это не является дефектом. Это обычное свойство алюминия, и такие фильтры рекомендуется менять 1 раз в 4 месяца.

Замена лампочек Лампочки установлены в колпаке вытяжки.

Срок гарантийного ремонта Гарантия 12 месяцев, вступает в силу от момента покупки оборудования. Все гарантийные требования теряют силу по истечении последнего дня гарантийного срока на данный продукт с момента покупки.

### ***Гарантия недействительна в следующих случаях***

механических повреждений, загрязнений, переделок, конструкторских изменений, действий, связанных с неправильным содержанием и чисткой оборудования, аварий, стихийных бедствий, химического воздействия,

атмосферных явлений (обесцвечивания и т.п.), неправильного хранения,

самостоятельного ремонта, неправильной установки оборудования

неправильной эксплуатации оборудования

Также гарантия не действует, если технические параметры вытяжки были подобраны в соответствии с некорректными данными покупателя.

## Гарантийная карта

**МАРКА:** .....

**МОДЕЛЬ:** .....

**СЕРИЯ:** .....

Дата продажи .....

Печать торгующей организации

### ГАРАНТИЙНЫЕ ОБЯЗАТЕЛЬСТВА

Гарантия на изделие – 24 месяца с даты продажи

Гарантия не распространяется на изделия, имеющие механические повреждения, либо повреждения, возникшие в результате неправильной эксплуатации.

Гарантия не распространяется на стекло.

В случае неисправности по вине производителя или при выходе из строя в течение гарантийного срока изделие ремонтируется в течение 1 месяца.

Дата сдачи в ремонт: ..... .....	Дата сдачи в ремонт: ..... .....	Дата сдачи в ремонт: ..... .....
Дата окончания ремонта: ..... .....	Дата окончания ремонта: ..... .....	Дата окончания ремонта: ..... .....
Продление гарантии: ..... .....	Продление гарантии: ..... .....	Продление гарантии: ..... .....
Опись произведенных работ, замен деталей:..... ..... .	Опись произведенных работ, замен деталей:..... ..... .	Опись произведенных работ, замен деталей:..... ..... .
Подпись и печать ремонтной мастерской: ..... .....	Подпись и печать ремонтной мастерской: ..... .....	Подпись и печать ремонтной мастерской: ..... .....

Гарантия не действительна в результате:

механических повреждений, загрязнений, переделок, конструкторских изменений, неправильной установки оборудования, неправильной эксплуатации оборудования, действий, связанных с неправильным содержанием и чисткой оборудования, аварий, стихийных бедствий, химического воздействия, атмосферных явлений (обесцвечивания и т.п.), неправильного хранения, ремонтов не гарантийными мастерскими. Все гарантийные требования будут отвергнуты. Так же, гарантия не принимается во внимание требований вследствие неправильных расчетов, которые возникли во время подбора технических параметров покупателем.

**Официальный сайт производителя в России [www.maunfeld.ru](http://www.maunfeld.ru) [Info@maunfeld.ru](mailto:Info@maunfeld.ru)**

**Официальный сайт дистрибьютора в Республике Беларусь [www.maunfeld.by](http://www.maunfeld.by)**

**Официальный сайт дистрибьютора в Казахстане [www.maunfeld.kz](http://www.maunfeld.kz)**

**Производитель оставляет за собой право вносить изменения в конструкцию без уведомления покупателя!**

Список сервисных центров находится на сайте [www.maunfeld.ru](http://www.maunfeld.ru)

в разделе «Покупателям»

