

ИНСТРУКЦИЯ ПО ЭКСПЛУАТАЦИИ

Сушильный шкаф
DC 7774
DC 7784

Уважаемый клиент компании «ASKO»!

Поздравляем Вас с отличным выбором и приветствуем в «ASKO», транснациональной компании родом из Швеции.

От лица нашей компании, мы благодарим Вас за доверие и надеемся, что использование сушильного шкафа принесет Вам удовольствие.

Отличный сушильный шкаф - это хорошо спроектированный надежный прибор, который эффективно сушит одежду, не причиняет вред окружающей среде, бережет время и электроэнергию, имеет длительный срок службы и является удобным в использовании. Компания «ASKO» предлагает Вам продукцию, которая отвечает всем этим характеристикам.

Приобретая изделие компании «ASKO», Вы можете быть уверены в отличном дизайне и качественной сборке прибора. Продукция нашей компании имеет качественный функционал, а процесс ее производства базируется на высоких этических и моральных принципах. Мы считаем это стандартом шведского качества.

Перед первым использованием изделия, ознакомьтесь с инструкцией по эксплуатации и уходу за прибором. Это поможет Вам использовать прибор и его функции с наибольшей эффективностью.

Если у Вас возникли какие-либо вопросы, обязательно позвоните нам или свяжитесь с нами через веб-сайт.

С наилучшими пожеланиями из Швеции, Ваша команда «ASKO».

СОДЕРЖАНИЕ

Охрана окружающей среды	6	Настройка программ сушки	23
Упаковочные материалы	6	Режим программирования	23
Обращение с сушильным шкафом в конце срока его службы	6	Список параметров	24
Компоненты	7	Регулировка	26
Панель управления	8	Порядок действий	27
Языковые настройки	9	Восстановление заводских настроек	27
Установка	10	Уход	28
Распаковка	10	Чистка	28
Размещение	12	Обслуживание	28
Отвод/подвод воздуха	14	Запасные детали	28
Подсоединение к вентиляционному каналу	14	Термовыключатель	29
Подключение к электросети	16	Выявление и устранение неисправностей	30
Перед использованием сушильного шкафа	17	Вентиляторный модуль	31
Эксплуатация	18	Снятие вентиляторного модуля	31
Размещение предметов для сушки	18	Технические характеристики	32
Советы для пользователей	18	Потребление электроэнергии и длительность сушки	32
Поток воздуха	18		
Программы сушки	19		
Блокировка от детей	20		
Запуск автоматической программы	21		
Запуск ручной программы	21		
Советы	22		

РУКОВОДСТВО ПОЛЬЗОВАТЕЛЯ

Данное руководство пользователя содержит описание **функций и режимов** работы сушильного шкафа, а также предлагает инструкции по **установке** и **техническому обслуживанию** прибора.

ВАЖНАЯ ИНФОРМАЦИЯ ПО ТЕХНИКЕ БЕЗОПАСНОСТИ

Данный сушильный шкаф соответствует требованиям техники безопасности. Однако, неправильное использование прибора может привести к травмам и порче имущества.

Данные советы по безопасной эксплуатации прибора помогут Вам избежать ошибок в его использовании и устранить риски возникновения аварийных ситуаций. С ними следует ознакомиться перед установкой и использованием сушильного шкафа.

ВНИМАНИЕ: Данное оборудование предназначено исключительно для сушки постиранных в воде тканей.

- ❑ Сушильный шкаф предназначен исключительно для установки и использования в помещении.
- ❑ Данный прибор может использоваться детьми в возрасте от 8 лет и старше, а также лицами с ограниченными физическими, сенсорными или умственными способностями, с недостатком опыта или знаний, если они находятся под присмотром или получили инструкции по безопасному использованию прибора и понимают опасности, связанные с его эксплуатацией.
- ❑ Не позволяйте детям залезать внутрь сушильного шкафа или на него, не позволяйте им играть с прибором. Следите за детьми, если они находятся в непосредственной близости от прибора.
- ❑ Уборка и обслуживание прибора не должны производиться детьми без присмотра взрослых.

- В случае повреждения, во избежание возможных опасностей, замена шнура питания проводится производителем, сервисным центром производителя или квалифицированными специалистами.
- Следуйте инструкциям компании «ASKO» при ремонте и замене деталей прибора.

ОХРАНА ОКРУЖАЮЩЕЙ СРЕДЫ

УПАКОВОЧНЫЕ МАТЕРИАЛЫ

Упаковочные материалы, которые защищают сушильный шкаф от повреждений при транспортировке, экологичны и подлежат вторичной переработке.

Возвращение упаковочных материалов в цикл производства позволяет сократить потребление сырья и уменьшить количество отходов.

ОБРАЩЕНИЕ С СУШИЛЬНЫМ ШКАФОМ В КОНЦЕ СРОКА ЕГО СЛУЖБЫ

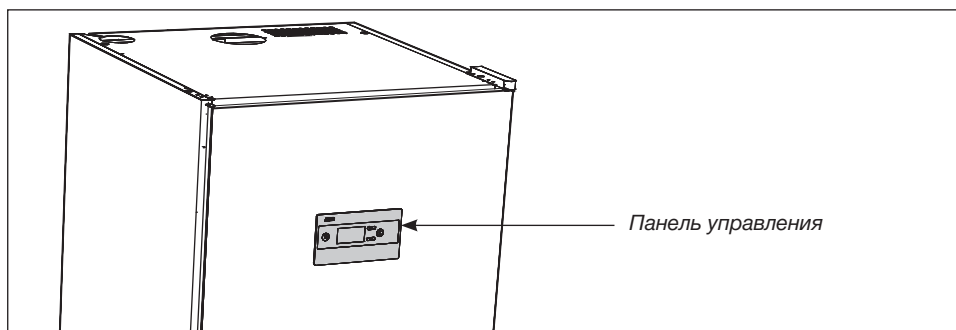
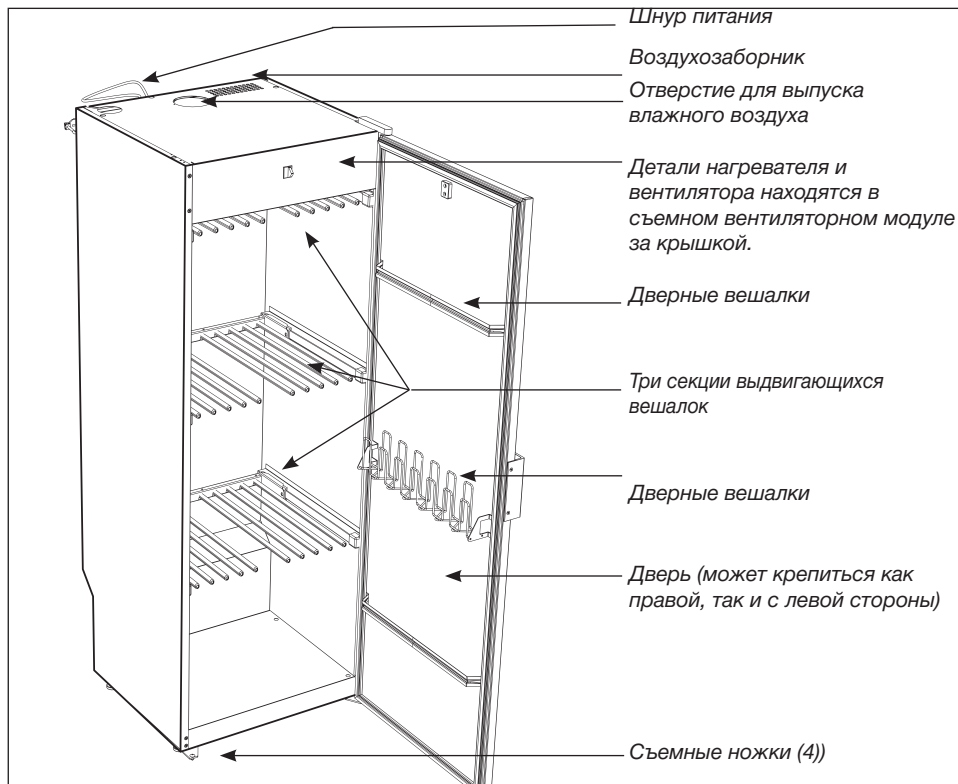
Когда срок службы прибора подходит к концу, его необходимо сдать на станцию утилизацию. Многие детали прибора могут быть использованы повторно. Кроме того, сушильный шкаф содержит материалы, с которыми необходимо обращаться определенным образом. Сушильный шкаф или его детали нельзя утилизировать с бытовыми отходами, поскольку это может привести к возникновению опасности для здоровья и причинить вред окружающей среде.



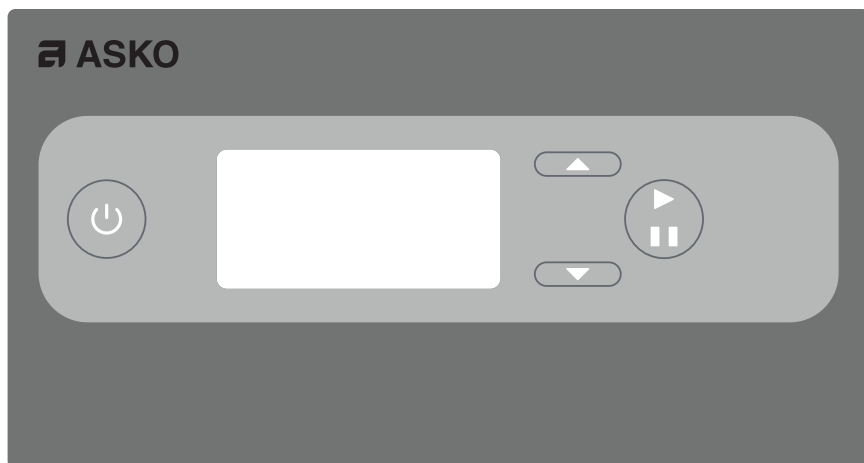
В конце срока его службы, сушильный шкаф необходимо сдавать на станцию утилизации. При необходимости, Вы можете уточнить детали у своего торгового посредника.

Все пластмассовые части прибора имеют международную стандартизированную маркировку. Такие части могут быть переработаны безопасным для окружающей среды способом. Для этого необходимо сначала отсортировать отходы.

КОМПОНЕНТЫ



ПАНЕЛЬ УПРАВЛЕНИЯ



Сушильный шкаф оснащен четырьмя автоматическими и четырьмя ручными программами для сушки различных типов изделий. Эти программы устанавливаются через специальное меню, которым можно управлять с помощью кнопок на панели меню. Доступно несколько языков.

КНОПКИ



ВКЛ./ВЫКЛ.



ПУСК запускает программу
СТОП останавливает программу
ОК подтверждает выбор



СТРЕЛКА ВВЕРХ, , увеличивает значение или помогает переключаться между программами в заданном направлении.



СТРЕЛКА ВНИЗ, уменьшает значение или помогает переключаться между программами в заданном направлении.

ДИСПЛЕЙ

Дисплей представлен в две строки с шестью символами в каждой строке. В процессе сушки, на дисплее отображаются выбранная программа сушки и индикатор выполнения процесса.

ЯЗЫКОВЫЕ НАСТРОЙКИ

Доступны такие языки: английский, шведский, норвежский, датский, финский, русский, французский и немецкий.

НАСТРОЙКА

- 1 Убедитесь, что основной переключатель **ВКЛ./ВЫКЛ.** сушильного шкафа находится в положении **ВЫКЛ.** Дисплей не подсвечивается.
- 2 Удерживая кнопки **СТРЕЛКА ВВЕРХ** и **СТРЕЛКА ВНИЗ**, переведите основной переключатель **ВКЛ./ВЫКЛ.** в положение **ВКЛ.** Включится подсветка дисплея и в верхнем ряду появится параметр языковых настроек «P105». Если отображается другое значение, используйте **СТРЕЛКИ ВВЕРХ** и **ВНИЗ**, чтобы выбрать нужный параметр.
- 3 Нажмите кнопку **ПУСК/СТОП** для подтверждения.
Строка для отображения текущего языка начнет подсвечиваться. Языки имеют систему нумерации, как показано в приведенном ниже списке.
- 4 Выберите нужный язык с помощью **СТРЕЛОК ВВЕРХ** и **ВНИЗ**.
- 5 Чтобы сохранить значение, нажмите кнопку **ПУСК/СТОП**.
- 6 Чтобы вернуться в рабочий режим, нажмите **СТРЕЛКУ ВНИЗ** и **ПУСК/СТОП**.

Символ языка	Язык на дисплее
0	Английский
1	Шведский
2	Норвежский
3	Датский
4	Финский
5	Английский
6	Французский
7	Немецкий

УСТАНОВКА

РАСПАКОВКА

ПРИМЕЧАНИЕ: С сушильным шкафом необходимо обращаться очень осторожно, если он просто стоит на поддоне. **РИСК ОПРОКИДЫВАНИЯ ПРИБОРА.**

Убедитесь, что прибор не был поврежден во время транспортировки. О любых повреждениях, возникших при транспортировке, необходимо сообщить торговому посреднику при получении товара.

После распаковки, убедитесь, что у прибора отсутствуют дефекты. О повреждениях, дефектах и недостающих деталях необходимо сразу же сообщить торговому посреднику

Перед подключением сушильного шкафа к сети, убедитесь, что все лишние материалы удалены.

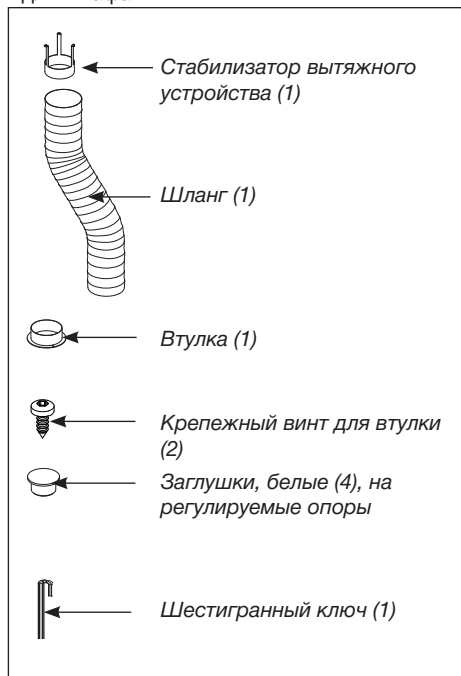
Держите упаковочные материалы (пластик и пенопласт) в недоступном для детей месте.

В комплектную поставку входят:

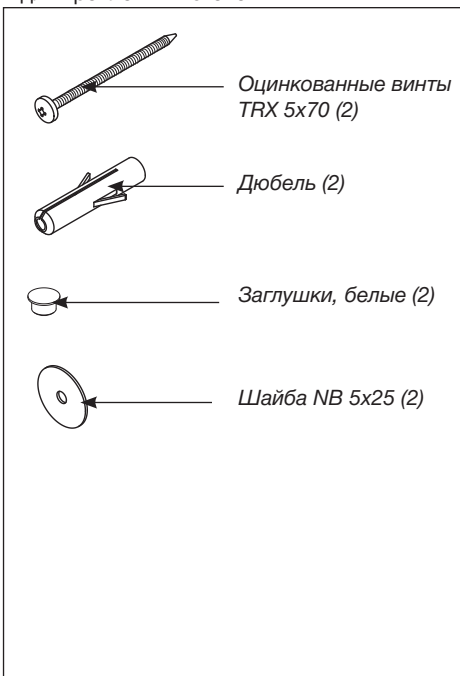
- Сушильный шкаф с предустановленным вентиляторным модулем
- Монтажный комплект
- Руководство по эксплуатации

Монтажный комплект,

- для шкафа



- для крепления к стене



РАЗМЕЩЕНИЕ

Сушильный шкаф предназначен исключительно для использования в сухих помещениях.

Не размещайте сушильный шкаф в помещениях, где для уборки используется вода под высоким давлением.

ВЫРАВНИВАНИЕ

Сушильный шкаф должен ровно стоять на всех четырех ножках на ровной поверхности. Используйте шестигранный ключ, чтобы закрепить ножки внутри сушильного шкафа. Плотно вставьте заглушки в отверстия.

КРЕПЛЕНИЕ К СТЕНЕ

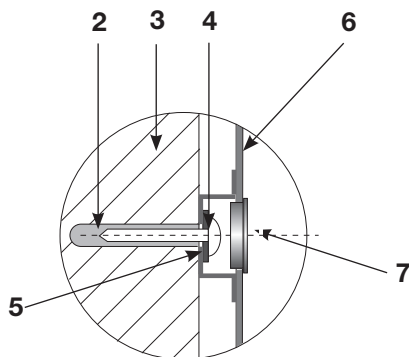
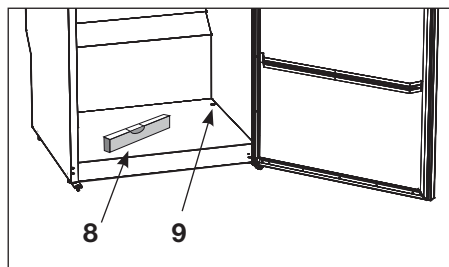
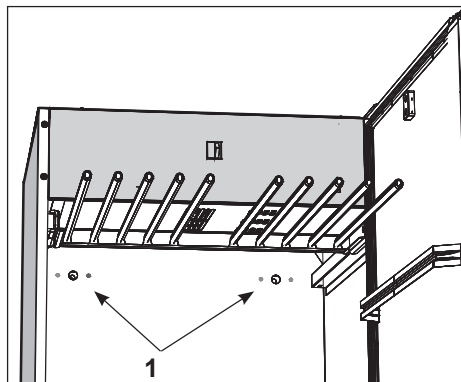
Чтобы избежать риска опрокидывания прибора, его необходимо прикрепить к стене.

- 1 Откройте дверь, выдвиньте верхнюю секцию с вешалками и просверлите в стене отверстия на 8 мм через два отверстия на задней стенке сушильного шкафа.
- 2 Установите в стене пластмассовые дюбеля. Установите винт и шайбу как показано на рисунке. Плотно вставьте заглушки в отверстия.

Винты предоставлены в комплекте для сборки.

ВНИМАНИЕ: Сушильный шкаф запрещено использовать, если он не прикреплен к стене. Существует риск опрокидывания прибора.

1. Предварительно просверленные отверстия
2. Пластмассовый дюбель
3. Стена за сушильным шкафом
4. Крепежные винты
5. Шайба
6. Задняя стенка сушильного шкафа
7. Заглушки
8. Спиртовой уровень
9. Заглушки



ОТВОД/ПОДВОД ВОЗДУХА

Когда сушильный шкаф работает, в час выводится 45 м³ влажного воздуха. Таким образом, необходимо обеспечить в помещении циркуляцию воздуха.

ПОДСОЕДИНЕНИЕ К ВЕНТИЛЯЦИОННОМУ КАНАЛУ

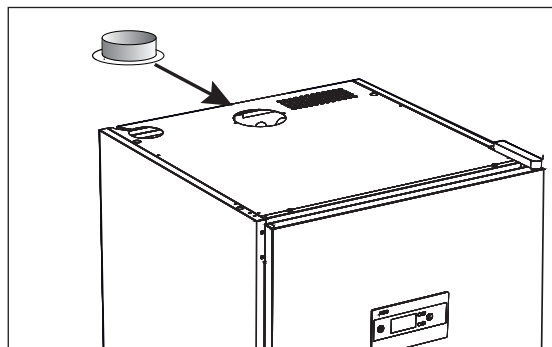
Сушильный шкаф подключается к модулю вытяжной вентиляции в соответствии со стандартом.

Сушильный шкаф можно подсоединить к вентиляционному каналу **двумя способами**: с помощью **стабилизатора вытяжного устройства** или посредством **стационарного монтажа к блоку вытяжной вентиляции**.

Если сушильный шкаф подсоединяется к существующей вентиляционной системе, необходимо использовать стабилизатор вытяжного устройства, чтобы не нарушать вентиляцию воздуха в помещении в целом.

Стационарный монтаж можно осуществлять только в том случае, если к сушильному шкафу проложен отдельный вентиляционный канал и поток воздуха в канале - 45 м³.

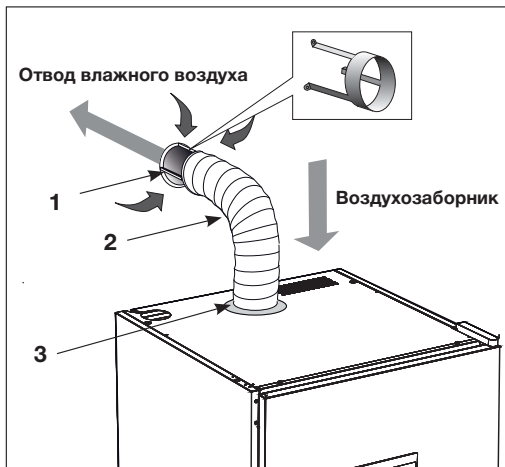
Сушильный шкаф был протестирован и готов к подсоединению через стабилизатор вытяжного устройства.



Разместите втулку, которая идет в комплекте, над отверстием в верхней части шкафа. Вставьте винты и закрепите втулку.

ИСПОЛЬЗУЯ СТАБИЛИЗАТОР ВЫТЯЖНОГО УСТРОЙСТВА

Присоедините гибкий шланг к втулке. Присоедините другой конец шланга к стабилизатору вытяжного устройства и закрепите его в воздухоотводе.

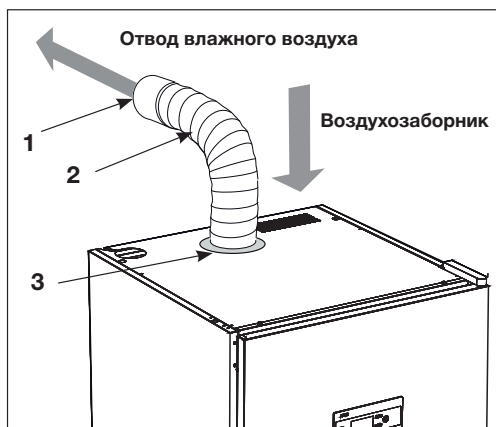


Убедитесь, что воздухозаборник ничем не закрыт.

Не подсоединяйте сушильный шкаф к дымовой трубе.

1. Стабилизатор вытяжного устройства
2. Гибкий шланг
3. Втулка

СТАЦИОНАРНЫЙ МОНТАЖ К БЛОКУ ВЫТЯЖНОЙ ВЕНТИЛЯЦИИ



Когда сушильный шкаф подсоединяется к вентиляционному каналу стационарно, вентиляция всего помещения осуществляется через сушильный шкаф.

Подсоедините шланг к адаптеру между шлангом и вентиляционным каналом.

Адаптер не входит в комплект поставки.

Убедитесь, что воздухозаборник ничем не закрыт.

1. Адаптер
2. Шланг
3. Втулка

ПОДКЛЮЧЕНИЕ К ЭЛЕКТРОСЕТИ

Сушильный шкаф должен быть подключен к однофазной заземленной настенной розетке с такими параметрами: 230 В, 50-60 Гц.

Сушильный шкаф поставляется готовым для подключения к сети с помощью шнура питания с заземленным штепселем.

Предохранитель на 10 А.

Сушильный шкаф необходимо включать в заземленную розетку с помощью шнура питания, который идет в комплекте.

Розетка должна быть расположена таким образом, чтобы при необходимости штепсель можно было легко вытащить.

*Убедитесь, что электрический ток соответствует данным на паспортной табличке и что шнур питания заземлен должным образом в соответствии с действующим стандартом. Мы рекомендуем также использовать **устройство защитного отключения (УЗО)**.*

Сушильный шкаф следует подключать к выделенному каналу.

Не включайте сушильный шкаф в сеть через удлинитель, так как это небезопасно (может произойти перегрев).

Подключение прибора к электросети должно соответствовать действующим нормам электробезопасности.

Производитель не несет ответственности, если подключение к электросети осуществлялось не в соответствии с описанными инструкциями.

Если шнур питания поврежден, необходимо провести его замену. Оригинальную деталь можно заказать у торгового посредника. Замена шнура питания может осуществляться только квалифицированным электриком.

ПЕРЕД ИСПОЛЬЗОВАНИЕМ СУШИЛЬНОГО ШКАФА



Перед использованием прибора, внимательно прочитайте данное руководство пользователя.

ВНИМАНИЕ: *Перед использованием сушильного шкафа, прочитайте инструкции по технике безопасности на странице 4.*

- 1 Убедитесь, что сушильный шкаф надежно прикреплен к стене. См. стр. 10.
- 2 Убедитесь, что с прибора сняты все упаковочные материалы.
- 3 Используйте мягкое моющее средство с горячей водой, чтобы помыть сушильный шкаф внутри и снаружи. См. также раздел «Уход» далее в данном руководстве

РАЗМЕЩЕНИЕ ПРЕДМЕТОВ ДЛЯ СУШКИ

В сушильном шкафу есть три секции с вешалками. В каждой секции есть штанги для развешивания вещей для сушки, как описано ниже. Для эффективной сушки вещи лучше развешивать следующим образом.

- ❑ Развешивайте вещи в сушильном шкафу с учетом того, сколько места им необходимо. Не ориентируйтесь на их вес.
- ❑ Чтобы сушка была эффективна, не складывайте вещи на верхнюю секцию.
- ❑ Длинные предметы одежды следует вешать ближе к стенкам шкафа, более короткие предметы одежды - ближе к центру. Для эффективной сушки вещи лучше развешивать следующим образом
- ❑ Сложите две нижних секции с вешалками, если Вам нужно высушить длинные предметы одежды.
- ❑ Перчатки, шапки, шарфы и аналогичные вещи вешайте на специальные вешалки на внутренней стороне двери
- ❑ Чтобы развешивать вещи было удобнее, выдвиньте вешалки верхней секции вперед. Отодвигайте их назад, когда не используете.
- ❑ Не перегружайте сушильный шкаф. При перегрузке шкафа, белье помнется и высохнет неравномерно. Не вешайте белье вплотную. По возможности, оставляйте место между вешалками.
- ❑ Если какая-то вещь может полинять, освободите вокруг нее больше места.
- ❑ Старайтесь не сушить одновременно тяжелые и легкие предметы одежды, так как длительность сушки таких предметов сильно различается.

- ❑ Не вешайте на вешалки вязаные вещи. Они могут сильно растянуться, так как при намокании становятся очень тяжелыми.

СОВЕТЫ ДЛЯ ПОЛЬЗОВАТЕЛЕЙ

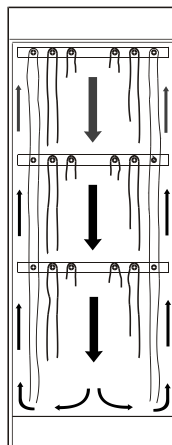
- ❑ Всегда следуйте инструкциям по стирке, указанным на предметах одежды.
- ❑ Использовать кондиционер для белья или антистатическое средство необходимо в четком соответствии с инструкциями производителя.
- ❑ Вынимайте одежду из сушильного шкафа по мере высыхания. Это сократит время сушки оставшихся вещей.

ПОТОК ВОЗДУХА

На рисунке показан поток воздуха в сушильном шкафу.

Следите за тем, чтобы вокруг вентиляционного канала не скапливалась пыль и грязь.

Убедитесь, что вентиляционный канал и воздухозаборник ничем не закрыты.



ПРИМЕЧАНИЕ: Когда прибор остывает, его дверь может закрываться неплотно в виду остывания уплотнительной ленты. Однако, когда шкаф работает, уплотнительная лента расширяется, и дверь закрывается плотно.

ПРОГРАММЫ СУШКИ

Сушильный шкаф оснащен четырьмя **автоматическими** и четырьмя **ручными программами** для эффективной сушки различных типов изделий.

В рамках **автоматических программ**, процесс сушки прекращается автоматически после высыхания вещей. В течение последних 10 минут, нагрев выключается, а вентилятор охлаждает вещи (период охлаждения).

Программы, в рамках которых **время устанавливается вручную**, останавливаются после истечения установленного пользователем времени. Период охлаждения также наступает в последние 10 минут установленного времени.

АВТОМАТИЧЕСКИЕ ПРОГРАММЫ

- Авт. 40° Нормальная сушка.** Используется для сушки одежды средней плотности.
- Авт. 40° Экстра сушка.** Используется для сушки более плотных, многослойных вещей.
- Авт. 60° Нормальная сушка.** Используется для сушки одежды средней плотности.
- Авт. 60° Экстра сушка.** Используется для сушки более плотных, многослойных вещей

40° или 60° - зависит от рекомендации производителя предмета одежды.

РУЧНЫЕ ПРОГРАММЫ

- Ручн. 30°.** Программа, в которой можно самостоятельно выставлять длительность сушки. Ее лучше выбирать для изделий из деликатных тканей, которые не должны подвергаться воздействию температуры выше 30°.
- Ручн. 40°.** Аналогично с описанным выше, но тут допустима более высокая температура сушки.
- Ручн. 60°.** Аналогично с описанным выше, но при этой программе температура сушки достигает максимум 60°.
- Ручн. --.** Это энергосберегающая программа, при которой сушка осуществляется не за счет нагревания, а за счет работы вентилятора.

30°, 40° или 60° - зависит от рекомендации производителя предмета одежды.

ПРИМЕЧАНИЕ: Необходимо следовать инструкциям по уходу за определенным предметом одежды при выборе программы сушки.

БЛОКИРОВКА ОТ ДЕТЕЙ

Чтобы избежать риска ошибочной остановки или ошибочного запуска процесса сушки, можно активировать функцию блокировки от детей.

ФУНКЦИЯ БЛОКИРОВКИ ОТ ДЕТЕЙ

Кнопки активации необходимо удерживать в течение 3 секунд (время задержки).

ВКЛЮЧЕНИЕ/ОТКЛЮЧЕНИЕ БЛОКИРОВКИ ОТ ДЕТЕЙ

Блокировку от детей можно включить/отключить, используя параметр настройки, описанный на странице 21. При активации функции на дисплее отображается символ «часы».

ЗАПУСК АВТОМАТИЧЕСКОЙ ПРОГРАММЫ

Включите сушильный шкаф с помощью кнопки ВКЛ./ВЫКЛ.

Дисплей начнет подсвечиваться. На нем отобразится программа, которая использовалась в последний раз.

Например АВТ. 40° Нормальная сушка Надпись мигает

Если Вам это подходит, нажмите ОК, чтобы начать процесс сушки.

Если нет, выберите другую программу с помощью

**СТРЕЛОК ВВЕРХ и
ВНИЗ + ОК, чтобы начать процесс сушки.**

ЗАПУСК РУЧНОЙ ПРОГРАММЫ

Включите сушильный шкаф с помощью кнопки **ВКЛ./ВЫКЛ.**

Дисплей начнет подсвечиваться. На нем отобразится программа, которая использовалась в последний раз.

Например РУЧН. 40° Надпись мигает.

Если Вам это подходит - нажмите ОК и на дисплее начнет мигать время сушки, установленное по умолчанию или установленное вручную при последнем запуске сушильного шкафа.

Например 2:30 (два часа 30 минут)

Если Вам это подходит, нажмите ОК. Процесс сушки начнется сразу же. В этом примере используется программа «Ручн. 40°», длительность сушки - 2,5 часа.

Если нет, выберите другую программу с помощью

СТРЕЛОК ВВЕРХ и (увеличивает время сушки)
ВНИЗ (сокращает время сушки) + ОК.

Процесс сушки начинается на программе «Ручн. 40°» с заново заданной длительностью сушки.

Другую ручную программу можно выбрать таким же способом, как описано выше.

Если блокировка от детей включена, удерживайте эту кнопку не менее 3 секунд.

ЗАВОДСКИЕ НАСТРОЙКИ ВРЕМЕНИ СУШКИ ДЛЯ РУЧНЫХ ПРОГРАММ

Ручн. 30° 2:30 (два часа 30 минут)

Ручн. 40° 2:30

Ручн. 60° 2:30

СОВЕТЫ

- Если Вы допустили ошибку или не уверены, где именно в меню Вы находитесь, нажмите **ВКЛ./ВЫКЛ.** и начните процесс выбора программы сушки сначала.
- Если дверь сушильного шкафа открыта в момент запуска программы сушки и **кнопка ОК** была нажата, на дисплее появится сообщение «ЗАКРЫТЬ ДВЕРЬ». Закройте дверь, и выбранная программа запустится.
- **Анимированный символ** (полоса) в левой части дисплея показывает, что процесс сушки продолжается
- После завершения процесса сушки, на дисплее будет мигать сообщение «КОНЕЦ». При нажатии кнопки **СТОП** или при открытии двери, текущая программа выключается и на дисплее отображается последняя использованная программа
- **Примечание: При переходе в режим ожидания дисплей гаснет через 15 минут. Подсветка дисплея включается после активации одной из кнопок на панели управления или после открытия двери.**
- Чтобы прекратить программу сушки, которая выполняется, нажмите **СТОП.**
- Если дверь открыта во время процесса сушки, вентилятор будет продолжать работу в течение 5 минут. На дисплее появится сообщение «ЗАКРЫТЬ ДВЕРЬ» и будет идти пятиминутный отсчет до паузы программы.

Если закрыть дверь в течение этих пяти минут, процесс сушки продолжится.

Если дверь остается открытой, процесс сушки прекратится по истечении 5 минут. Запустить процесс сушки можно будет вручную.

Если Вы хотите остановить процесс сушки незамедлительно, без пятиминутного ожидания, нажмите **СТОП.**

НАСТРОЙКА ПРОГРАММ СУШКИ

Оптимизация автоматических программ сушильного шкафа выполняется с помощью кнопок на панели управления в режиме **программирования**.

Корректировки следует вносить только в том случае, если Вы обнаружите, что

- белье не высыхает полностью или
- что белье пересушивается (слишком длительное время сушки).

РЕЖИМ ПРОГРАММИРОВАНИЯ

- 1 Убедитесь, что основной переключатель **ВКЛ./ВЫКЛ.** сушильного шкафа находится в положении **ВЫКЛ.** Дисплей не подсвечивается.
- 2 Удерживая кнопки **СТРЕЛКА ВВЕРХ** и **СТРЕЛКА ВНИЗ**, переведите основной переключатель **ВКЛ./ВЫКЛ.** в положение **ВКЛ.** Включится подсветка дисплея. На дисплее будет мигать сообщение «P105». Это первый параметр настройки из списка, приведенного ниже. Выберите необходимый параметр с помощью стрелок и нажмите **ОК.**
- 3 Чтобы вернуться в рабочий режим, нажмите **СТРЕЛКУ ВНИЗ** и затем **ОК.**

СПИСОК ПАРАМЕТРОВ

Параметр	Название	Заводские настройки	Мин. значение	Макс. значение	Означает
P105	Язык	1	0	7	Шведский Для настройки, см. стр. 14
P115	Блокировка от детей ВКЛ./ ВЫКЛ.	0	0	1	Выкл. Значение 1 = Блокировка от детей ВКЛ.
P2011	Мин. время сушки Авт.40°	35 (мин.)	10	45	Независимо от уровня влажности, процесс сушки длится минимум 35 минут.
P2012	Макс. время сушки Авт.40°	360 (мин.)	60	360	Независимо от уровня влажности, процесс сушки длится максимум 360 минут.
P2013	Макс. темп. Авт.40°	51°	41°	61°	Нагревательные элементы отключаются при превышении значения.
P2014	Процесс измерения вытяжной температуры завершен. Авт.40°	38°	34°	54°	При программах «Нормальная сушка», процесс сушки завершается периодом охлаждения. При программах «Дополнительная сушка», включается дополнительное время сушки, по истечении которого наступает период охлаждения.
P2015	Дополнительное время сушки Авт.40°	30 (мин.)	10	45	Дополнительное время сушки после достижения вытяжной температуры.
P2016	Время автомат. охлаждения Авт.40°	10 (мин.)	2	20	Время, когда работает только вентилятор, без нагревательных элементов. Обеспечивает более равномерное высыхание.
P2021	Мин. время сушки Авт.60°	35 (мин.)	15	45	Независимо от уровня влажности, процесс сушки длится минимум 35 минут.

Параметр	Название	Заводские настройки	Мин. значение	Макс. значение	Означает
P2022	Макс. время сушки Авт.60°	240 (мин.)	60	360	Независимо от уровня влажности, процесс сушки длится максимум 240 минут.
P2023	Макс. темп. Авт.60°	90°	61°	100°	Нагревательные элементы отключаются при превышении значения.
P2024	Процесс измерения выходной температуры завершен. Авт.60°	48°	40°	73°	При программах «Нормальная сушка», процесс сушки завершается периодом охлаждения. При программах «Дополнительная сушка», включается дополнительное время сушки, по истечении которого наступает период охлаждения.
P2025	Дополнительное время сушки Авт.60°	30 (мин.)	10	45	Дополнительное время сушки после достижения вытяжной температуры.
P2026	Время автомат. охлаждения Авт.60°	10 (мин.)	2	20	Время, когда работает только вентилятор, без нагревательных элементов. Обеспечивает более равномерное высыхание.

РЕГУЛИРОВКА

Программа **«Авт. 40° Нормальная сушка»** контролируется с помощью **датчика температуры вытяжного воздуха**.

Программа **«Авт. 40° Экстра сушка»** контролируется с помощью **датчика температуры вытяжного воздуха и коэффициента времени**.

Программа **«Авт. 60° Нормальная сушка»** контролируется с помощью **датчика температуры вытяжного воздуха**.

Программа **«Авт. 60° Экстра сушка»** контролируется с помощью **датчика температуры вытяжного воздуха и коэффициента времени**.

Автоматические программы выключаются автоматически после высыхания белья.

Чтобы определить, высохло ли белье, фактическая температура вытяжного воздуха сравнивается с **параметром P2014 для программ на 40° и параметром P2024 для программ на 60°**.

В программе **«Авт.40° Экстра сушка»**, дополнительное время сушки добавляется согласно параметром **P2015**.

В программе **«Авт.60° Экстра сушка»**, дополнительное время сушки добавляется согласно параметром **P2025**.

В основном, для оптимизации автоматических программ сушки используются эти четыре параметра.

Программы **«Авт.40° Нормальная сушка»** и **«Авт.40° Экстра сушка»** регулируются с помощью параметра **P2014**.

Программу **«Авт.40° Экстра сушка»** можно также отрегулировать с помощью параметра **P2015** (дополнительное время сушки).

Программы **«Авт.60° Нормальная сушка»** и **«Авт.60° Экстра сушка»** регулируются с помощью параметра **P2024**.

Программу **«Авт.60° Экстра сушка»** можно также отрегулировать с помощью параметра **P2025** (дополнительное время сушки).

Если белье не высыхает полностью, значение параметра можно **увеличить**.

Если белье пересушивается (длительное время сушки), параметр можно **уменьшить**.

Процесс сушки необходимо оптимизировать постепенно. Регулируйте параметр, поднимая или снижая его на 1-2 единицы. Проверьте результат во время следующей сушки и, при необходимости, отрегулируйте параметры снова.

ПОРЯДОК ДЕЙСТВИЙ

Параметры настроек в соответствии со списком на странице 21 отображаются на дисплее следующим образом:

текущий параметр отображается в верхнем ряду на дисплее (например, P 2014),
установленное значение параметра отображается в нижнем ряду.

- 1 Перейдите в режим программирования. См. стр. 20.
 - 2 Перемещайтесь между параметрами с помощью **СТРЕЛОК ВВЕРХ и ВНИЗ**. Если Вы перескочили нужный параметр, продолжайте нажимать кнопки, пока не появится требуемый параметр.
 - 3 Когда на дисплее отобразится требуемый параметр, например, «P 2012», нажмите **ОК** для подтверждения.
- Строка с установленным значением параметра будет мигать.
- 4 Вы можете увеличить или уменьшить значения с помощью **СТРЕЛОК ВВЕРХ и ВНИЗ**.
 - 5 Чтобы сохранить значение, нажмите кнопку **ОК**.
 - 6 Чтобы вернуться в рабочий режим, нажмите **СТРЕЛКУ ВНИЗ** и затем **СТОП**.

ВОССТАНОВЛЕНИЕ ЗАВОДСКИХ НАСТРОЕК

- 1 Перейдите в режим программирования, как описано на стр. 20.
- 2 Нажмите и удерживайте **СТРЕЛКИ ВВЕРХ и ВНИЗ** и одновременно нажмите **ОК**.
Заводские настройки будут сохранены, а на дисплее будет отображаться программа, использованная при последнем включении прибора.

ЧИСТКА

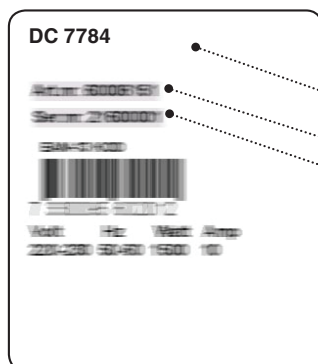
ПРИМЕЧАНИЕ: При чистке сушильного шкафа нельзя использовать воду высокого давления.

- ❑ Стенки шкафа следует очищать с помощью мягкого мыльного раствора и влажной тряпки.
- ❑ Пыль, как правило, скапливается вокруг воздухозаборников в верхней и нижней частях сушильного шкафа. Это может приводить к возникновению неисправностей, которые, в свою очередь, могут послужить причиной поломки прибора. Чтобы избежать этих проблем, воздухозаборники и верхнюю часть сушильного шкафа следует очищать с помощью пылесоса минимум раз в год или чаще, в зависимости от среды, в которой находится сушильный шкаф

ОБСЛУЖИВАНИЕ

Прежде чем обратиться в Отдел обслуживания, уточните наименование, артикульный и серийный номера сушильного шкафа.

Эта информация указана на табличке с паспортными данными, которая находится внутри шкафа.

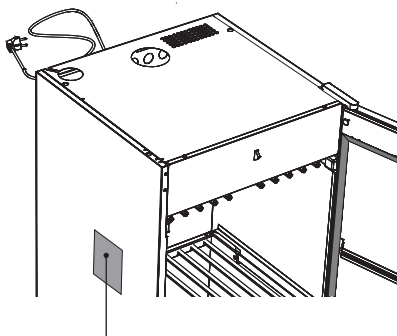


Паспортная табличка сушильного шкафа DC 7784

ЗАПАСНЫЕ ДЕТАЛИ

Если шнур питания поврежден, необходимо провести его замену. Оригинальную деталь можно заказать у торгового посредника.

ПРИМЕЧАНИЕ: Замена шнура питания может осуществляться только квалифицированным электриком.



Паспортная табличка (внутри)

- Модель сушильного шкафа
- Артикульный номер
- Серийный номер (12 цифр)

ТЕРМОВЫКЛЮЧАТЕЛЬ

Шкаф оснащен термовыключателем, который срабатывает автоматически, когда температура внутри шкафа падает до приемлемого уровня. До повторного включения может пройти 10-15 минут с момента срабатывания термовыключателя.

Шкаф не включится, пока термовыключатель будет выключен.

При срабатывании термовыключателя, **подождите 15 минут, затем попробуйте снова включить сушильный шкаф.**

При постоянном срабатывании термовыключателя, обратитесь к поставщику

ВЫЯВЛЕНИЕ И УСТРАНЕНИЕ НЕИСПРАВНОСТЕЙ

КАК САМОСТОЯТЕЛЬНО УСТРАНИТЬ МЕЛКИЕ НЕИСПРАВНОСТИ

Проблема	Возможные решения
Сушильный шкаф не работает	<ol style="list-style-type: none">1. Убедитесь, что шнур питания подключен к розетке.2. Убедитесь, что не сработал предохранитель.3. Убедитесь, что Вы нажали кнопку включения.4. Убедитесь, что дверь сушильного шкафа закрыта.
На дисплее отображается код ошибки.	Если на дисплее отобразился код ошибки, попробуйте сбросить ошибку, удерживая кнопку ПУСК/СТОП в течение 5 секунд. Если проблема не решится, необходимо вызывать специалиста по ремонту техники. Если на дисплее отобразился код ошибки, попробуйте сбросить ошибку, удерживая кнопку ПУСК/СТОП в течение 5 секунд. Если проблема не решится, необходимо вызывать специалиста по ремонту техники.
Сушка занимает много времени.	<ol style="list-style-type: none">1. Убедитесь, что для конкретного типа белья выбрана соответствующая программа.2. Убедитесь, что белье не слишком влажное (плохо выкручено).3. Убедитесь, что Вы не перегрузили сушильный шкаф.
Белье не высыхает.	<ol style="list-style-type: none">1. Убедитесь, что для конкретного типа белья выбрана соответствующая программа.2. Убедитесь, что Вы не перегрузили сушильный шкаф.3. Отрегулируйте параметры 2014, 2015, 2024 и 2025 в соответствии с разделом «Настройка программы сушки».
Уплотнительная лента не удерживает дверь плотно закрытой/дверь приоткрыта.	Убедитесь, что сушильный шкаф стоит ровно. Проверьте, стоит ли он ровно, с помощью спиртового уровня. При необходимости, отрегулируйте ножки.

ВЕНТИЛЯТОРНЫЙ МОДУЛЬ

Нагревательный элемент и вентилятор расположены в съемном модуле, который находится в верхней части сушильного шкафа.

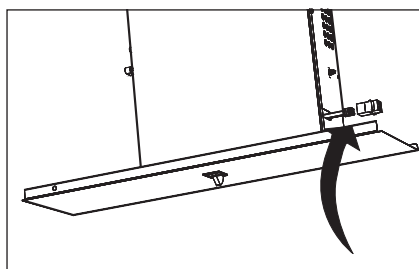
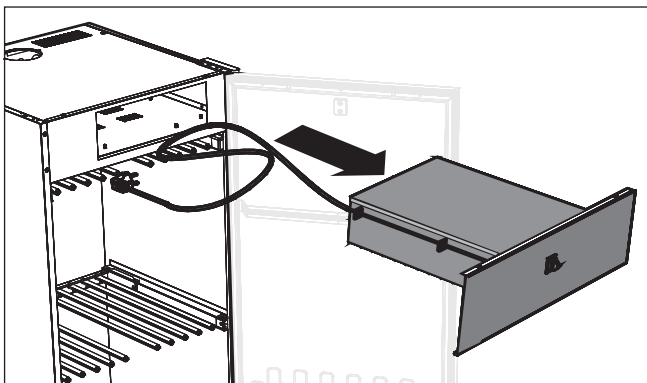
СНЯТИЕ ВЕНТИЛЯТОРНОГО МОДУЛЯ

Вытащите шнур питания из розетки.

1 Отсоедините стопорные винты блока вентилятора. Винты расположены на крыше внутри сушильного шкафа и сверху крышки. Для доступа к винтам, расположенным внутри сушильного шкафа, откройте дверь и вытащите верхнюю секцию подвески.

2 Отделите соединительный кабель от блока вентилятора с помощью быстроразъемной муфты на стороне шарнирного соединения устройства. См. Иллюстрацию.

3 Выдвиньте блок вентилятора.



Быстроразъемная муфта для подключения кабеля

ТЕХНИЧЕСКИЕ ХАРАКТЕРИСТИКИ

Объём	4 кг белья (хлопок)
Скорость испарения:	17 г/мин
Электропитание:	Однофазное, 220-230 В, 50-60 Гц
Предохранитель::	10 А
Двигатель:	35 W
Нагревательный элемент:	1500 W
Термовыключатель:	Да
Мощность вентилятора::	180 м ³ /час
Место для развешивания одежды (в высоту):	16 метров
Габариты DC7774:	Высота 1700 мм Ширина 595 мм Глубина 608 мм 635 мм вкл. дверную ручку
Габариты DC7784:	Высота 1840 мм Ширина 595 мм Глубина 608 мм 635 мм вкл. дверную ручку
Вес DC7774:	~58 кг
Вес DC7784::	~62 кг
Уровень шума:	макс. 60 дБ (А)

ТЕХНОЛОГИЧЕСКИЙ СТАНДАРТ

См. на паспортной табличке сушильного шкафа.

СХЕМА ПОДКЛЮЧЕНИЯ

Схему подключения можно заказать у производителя

ПАСПОРТНАЯ ТАБЛИЧКА

См. стр. 24.

ПОТРЕБЕНИЕ ЭЛЕКТРОЭНЕРГИИ И ДЛИТЕЛЬНОСТЬ СУШКИ

Длительность сушки белья после выкручивания		
Настройка	Потребление энергии	Длительность сушки
Авт. 40°	0,60 кВт*ч/кг белья	2 часа 45 мин
Авт. 60°	0,62 кВт*ч/кг белья	2 часа

** Указанные значения применяются к сушильным шкафам, которые подсоединяются через стабилизатор вытяжного устройства. Значения могут различаться в зависимости от скорости выкручивания.*



www.asko.com

Производитель оставляет за собой право на внесение изменений.



Импортер: ООО «Аско Бытовая техника» Россия, 119180, г. Москва
Якиманская набережная, д. 4, стр. 1 тел. (495) 105-95-70
e-mail: info@askorus.ru сайт: www.askorus.ru



ASKO DC 7774 / DC 7784

ru (12-17)