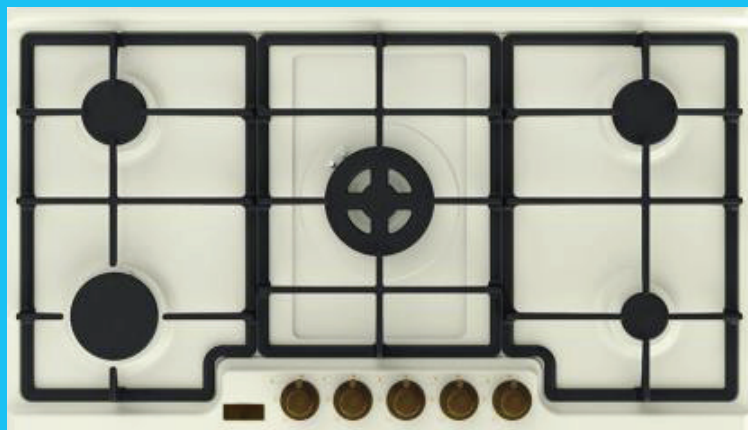


körting

РУС

Руководство пользователя



ВСТРАИВАЕМЫЕ ГАЗОВЫЕ ВАРОЧНЫЕ ПОВЕРХНОСТИ

HG 9115 CTRN

HG 9115 CTRI

ВАЖНЫЕ ИНСТРУКЦИИ ПО ТЕХНИКЕ БЕЗОПАСНОСТИ

Перед эксплуатацией данного прибора ознакомьтесь со всеми инструкциями и следуйте им, во избежание потенциального риска возгорания, поражения электрическим током, травм персонала или повреждения прибора в результате неправильной эксплуатации.

Для надлежащей и безопасной эксплуатации: Прибор должен быть надлежащим образом установлен и заземлен квалифицированным техническим специалистом по установке. Специалист по установке указывает расположение газового отсечного вентиля и способ его закрытия в аварийной ситуации.

Перед любыми работами по техническому обслуживанию следует отключать электропитание.

ВНИМАНИЕ!

Для корректной установки и эксплуатации необходимо обратиться к техническим параметрам модели прибора. Номер модели указан на заводской табличке газовой варочной поверхности.

ВАЖНЫЕ ИНСТРУКЦИИ ПО БЕЗОПАСНОСТИ

- Надлежащая установка. Убедитесь, что прибор надлежащим образом установлен и заземлен квалифицированным техническим специалистом.
- Запрещается использовать прибор для обогрева или отопления помещений.
- Запрещается эксплуатация детьми людьми пожилого возраста. Необходимо следить, чтобы дети не играли с прибором. Люди пожилого возраста могут пользоваться прибором под надежным надзором ответственного лица для обеспечения безопасности.

ПРЕДУПРЕЖДЕНИЕ: ПРИ ЭКСПЛУАТАЦИИ ДОСТУПНЫЕ КОМПОНЕНТЫ СИЛЬНО НАГРЕВАЮТСЯ. ВО ИЗБЕЖАНИЕ ОЖОГОВ НЕ ДОПУСКАТЬ К ПРИБОРУ ДЕТЕЙ.

- Обслуживание пользователем. Не пытайтесь ремонтировать или менять какие-либо компоненты прибора при отсутствии в инструкции по эксплуатации соответствующих рекомендаций. Все работы по техническому обслуживанию должны выполняться только квалифицированным техническим работником.
- Использование посуды надлежащего размера. Данный прибор имеет одну или несколько блоков с поверхностями разных размеров. Следует подбирать посуду с плоским дном и размеров, достаточных для закрывания поверхности нагревающего элемента. При использовании посуды недостаточных размеров часть нагревающего элемента остается незакрытой, что может повлечь возгорание одежды. Надлежащее взаимодействие посуды с конфоркой также повышает эффективность.
- Запрещается оставлять блоки поверхностей без надзора при настройках сильного нагрева. Выбросы кипящих жидкостей во время приготовления могут дымиться, а жирные разливы воспламениться.
- Остекленная посуда. Для приготовления пищи на конфорочных варках подходит только посуда, покрытая определенного типа стеклом, стеклокерамикой, керамикой во избежание раскалывания из-за резких перепадов температуры.
- Рукоятки посуды должны быть повернуты внутрь, не выступая над другими конфорками. Для снижения риска ожогов, воспламенения огнеопасных материалов и разливов из-за случайного контакта с посудой ее рукоятки должны быть повернуты внутрь и не выступать над расположенными рядом конфорками.
- Запрещается нагревать запечатанные контейнеры с пищей. При чрезмерном давлении контейнер может взорваться и причинить травмы.
- Вытяжные воронки следует часто чистить. Не следует допускать скопления жира на воронке или фильтре (если установлена вытяжная воронка).

При воспламенении пищевых продуктов под воронкой отключите вентилятор, иначе он может распространить пламя.

Запрещается использовать для нагрева уголь или другие огнеопасные материалы.

РУКОВОДСТВО ПО ЭКСПЛУАТАЦИИ ГАЗОВОЙ ВАРОЧНОЙ ПОВЕРХНОСТИ

ЗАЖИГАНИЕ И РЕГУЛИРОВКА ГАЗОВОЙ ГОРЕЛКИ

Данная варка имеет автоматическое зажигание одинарного срабатывания. Установите сковороду на решетку над горелкой, нажмите и поверните рукоятку против часовой стрелки на настройку LIGHT-HIGH (зажигание – высокое пламя). Пслышится щелчок, и конфорка загорится, как показано на рис.1. (все устройства зажигания слегка искрят, когда любая управляющая рукоятка повернута в положение LIGHT-HIGH); удерживайте рукоятку нажатой, пока конфорка не загорится. После этого поверните рукоятку для установки нужной высоты пламени.

Для моделей с автоматическим зажиганием, требуется нажать на регулятор, при этом будет подаваться искра и можно настроить высоту пламени, регулятор требуется держать около 5 секунд, для разогрева датчика газ-контроля.

Рис. 1



ПОСУДА ДЛЯ ПРИГОТОВЛЕНИЯ

Для достижения максимальной производительности приготовления выбирайте крупные плоские сковороды с кастрюли с гладким дном и прямыми стенками, соответствующие диаметру зоны приготовления.

Размер кастрюли должен соответствовать размеру зоны приготовления.

Края кастрюли не должны выходить более чем на 2 см за зону приготовления на стеклокерамической поверхности приготовления, как и на твердой электрической поверхности и газовой горелке.

Подходящая посуда сокращает время приготовления, потребляет меньше энергии, и пища готовится более равномерно.

Следует использовать посуду с плоским дном и рукоятками, за которые удобно брать, и которые не нагреваются. Для сведения к минимуму возможных ожогов, воспламенения огнеопасных материалов и разливов из-за случайного контакта с посудой рукоятки не следует располагать над поверхностями смежных горелок.

ПРИМЕЧАНИЯ ПО ПОСУДЕ ДЛЯ ПРИГОТОВЛЕНИЯ НА ГАЗУ

Рекомендуются следующие размеры посуды для каждого типа горелок, рис.3

ТИП ГОРЕЛКИ	ДИАМЕТР ДНА ПОСУДЫ
Вспомогательная 1000 Вт	от 8 см до 15 см Ø
Средняя 1750 Вт	от 15 см до 20 см Ø
Быстрая 3000 Вт	от 20 см до 25 см Ø
BDC 3500 Вт	от 25 см до 28 см Ø
DUAL 1000 – 4500 Вт	от 28 см до 30 см Ø

Рис. 3



ПРИМЕЧАНИЕ ПО ЭКСПЛУАТАЦИИ ГОРЕЛКИ:

- Нормально отрегулированная конфорка с не засоренными соплами загорается за несколько секунд. Пламя природного газа – голубое с синевой ближе к соплу.
- Если пламя горелки желтое или горит с шумом, то это, возможно, означает некорректную смесь газа с воздухом. Для регулировки обратитесь к техническому специалисту.
- При работе на СНГ (сжиженный нефтяной газ) допустим желтый цвет краев пламени. Это – норма, и регулировка не требуется.
- При образовании сажи на дне кастрюли свяжитесь с техническим специалистом для регулировки.
- Если слишком быстро поворачивать управляющую рукоятку с положения HIGH (высокое) на LOW (низкое), то пламя может погаснуть, особенно если конфорка холодная. В этом случае поверните рукоятку в положение OFF, подождите несколько секунд, после чего повторите зажигание. Для регулирования настройки LOW при необходимости см. главу «РЕГУЛИРОВАНИЕ КЛАПАНА НАСТРОЙКИ НИЗКОГО ПЛАМЕНИ».
- Пламя не должно выходить за край кастрюли (сковороды).

ТЕХНИЧЕСКОЕ ОБСЛУЖИВАНИЕ

МЕРЫ БЕЗОПАСНОСТИ ПРИ ЧИСТКЕ

Отключите все элементы управления и дождитесь остывания компонентов прибора перед тем, как дотрагиваться до них или чистить.

Не касайтесь решеток над конфорками и прилегающих зон, пока они не остынут.

Чистить варку следует с осторожностью. Остерегайтесь ожогов паром, если для вытирания разливов на горячей поверхности используется влажная губка. Некоторые чистящие средства при контакте с горячими поверхностями создают ядовитые пары.

ГОРЕЛКИ

Демонтируйте съемные компоненты и поместите их на 10 минут в теплую мыльную воду. Засохшие загрязнения удаляются мягкой тканью или пластиковой губкой, после чего споласкиваются; все отверстия проверяются на отсутствие загрязнений, рис.4.

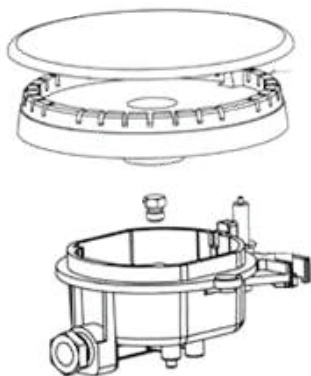
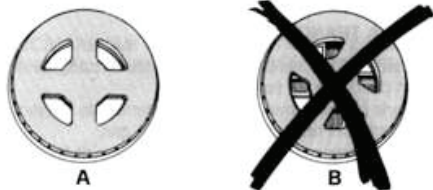


Рис. 4

ВНИМАНИЕ!

ПОСЛЕ ЧИСТКИ ДВУХКОЛЬЦЕВОЙ ГОРЕЛКИ УБЕДИТЕСЬ, ЧТО КОЛЬЦО УСТАНОВЛЕНО В КОРРЕКТНОЕ ПОЛОЖЕНИЕ, РИС.5; «А» – ПРАВИЛЬНО, «В» – НЕПРАВИЛЬНО.

Рис. 5



ЧИСТКА ПОВЕРХНОСТИ

Чистка поверхности легко осуществляется с помощью влажной ткани и неабразивного моющего средства, после чего протирается сухой мягкой тканью. Для компонентов из нержавеющей стали с засохшими загрязнениями пользуйтесь пластиковой скрабовой губкой или губкой, смоченной в растворе уксуса и теплой воды.

По причине того, что каждый год на рынке появляется много новых чистящих средств, невозможно перечислить все продукты, которые можно безопасно использовать для чистки данного прибора.

Внимательно ознакомьтесь с инструкциями производителя для подтверждения безопасного использования моющего средства для данной варки. Для этого нанесите средство на маленькую незаметную поверхность с очень небольшим давлением и проверьте, появляются ли царапины и не возникает ли обесцвечивания. Это особенно важно для эмалированных поверхностей фарфора, тщательно отполированных, блестящих, окрашенных или пластиковых поверхностей.

ВНИМАНИЕ!

ДЛЯ ЧИСТКИ ЛЮБОЙ ЧАСТИ ВЕРХНЕЙ ПОВЕРХНОСТИ ЗАПРЕЩАЕТСЯ ПОЛЬЗОВАТЬСЯ ПАРОВЫМИ ПУЛЬВЕРИЗАТОРАМИ

АНОМАЛЬНАЯ РАБОТА

Любое из следующих условий рассматривается как аномальная работа и может потребовать технического обслуживания:

- Пламя с желтыми концами.
- Отложение сажи на дне посуды для приготовления.
- Затрудненное зажигание горелки.
- Горелки гаснут.
- Пламя горелки пропадает.
- Затрудненное поворачивание газовых вентилялей.

СЛЕДУЕТ РЕГУЛЯРНО ПРОВЕРЯТЬ И КОРРЕКТИРОВАТЬ ФУНКЦИОНИРОВАНИЕ ГАЗОВЫХ ВЕНТИЛЕЙ. ПРИ АНОМАЛЬНОЙ РАБОТЕ ЭТИХ УСТРОЙСТВ, СЛЕДУЕТ НЕМЕДЛЕННО ВЫЗВАТЬ КВАЛИФИЦИРОВАННУЮ СЛУЖБУ ТЕХНИЧЕСКОЙ ПОДДЕРЖКИ.

ИНСТРУКЦИИ ПО УСТАНОВКЕ

ОСОБЫЕ ПРЕДУПРЕЖДЕНИЯ:

УСТАНОВКУ ВАРКИ ДОПУСКАЕТСЯ ВЫПОЛНЯТЬ ТОЛЬКО КВАЛИФИЦИРОВАННОМУ ТЕХНИЧЕСКОМУ СПЕЦИАЛИСТУ.

ПЕРЕД ЭКСПЛУАТАЦИЕЙ ВАРКИ ОЗНАКОМЬТЕСЬ С РАЗДЕЛОМ «ИНСТРУКЦИИ ПО ТЕХНИКЕ БЕЗОПАСНОСТИ».

РЕЗУЛЬТАТОМ НЕПРАВИЛЬНОЙ УСТАНОВКИ, РЕГУЛИРОВКИ, ВНЕСЕНИЯ ИЗМЕНЕНИЙ, ТЕХНИЧЕСКОГО ОБСЛУЖИВАНИЯ ИЛИ ЭКСПЛУАТАЦИИ ВАРКИ, МОГУТ СТАТЬ СЕРЬЕЗНЫЕ ТРАВМЫ ПЕРСОНАЛА ИЛИ ПОВРЕЖДЕНИЯ ИМУЩЕСТВА.

Данную варку следует устанавливать в соответствии с инструкциями производителя.

ГАБАРИТЫ ЗАЗОРОВ

Варку можно устанавливать с минимальным зазором (мм) от плавящихся стенок кухни с задней части и под варкой. Для установки в кухонный шкаф требуется зазор 770 мм или 650 мм, если имеется воронка вытяжки. Также необходим зазор в 300 мм от горячих стеновых панелей кухни.

РАСПОЛОЖЕНИЕ ВАРКИ

- Не размещайте варку в местах, подверженных сильным сквознякам.
- Любые отверстия в стенах позади варки следует заделать.
- Убедитесь, что продукты горения и воздух вентиляции проходят беспрепятственно.
- Начните с подготовки места для выреза в столешнице.
- Придерживайтесь точных габаритов выреза для изделия, указанных на рис.б.

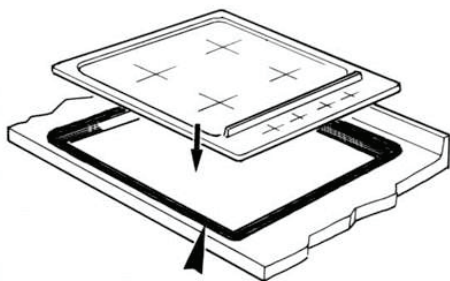
КРЕПЛЕНИЕ ВАРКИ К СТОЛЕШНИЦЕ

Вместе с варкой поставляется комплект уплотняющих прокладок.

Эта прокладка предотвращает затекание жидкостей под варку.

Установите уплотняющую прокладку вокруг верхней поверхности вырезанного периметра (см. рис.7).

Рис. 7

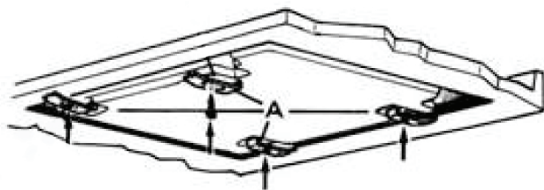


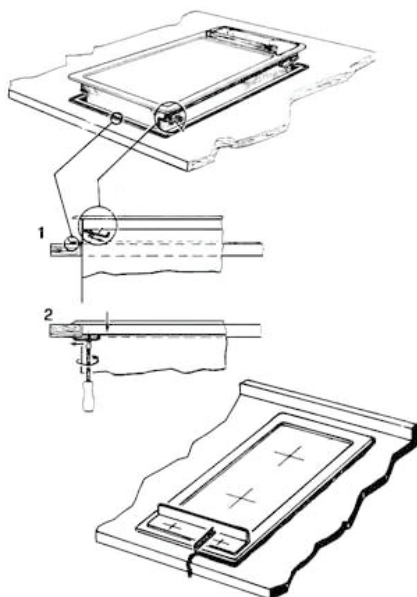
НЕ ПОЛЬЗУЙТЕСЬ ГЕРМЕТИКОМ ИЛИ СИЛИКОНОМ ДЛЯ КРЕПЛЕНИЯ ВАРКИ К СТОЛЕШНИЦЕ. ВАРКА ДОЛЖНА ЛЕГКО ОТСЕДИНЯТЬСЯ ДЛЯ ТЕХНИЧЕСКОГО ОБСЛУЖИВАНИЯ.

ИНФОРМАЦИЯ О КРЕПЛЕНИИ ВАРКИ

Перед установкой варки в вырезанное пространство в столешнице необходимо воспользоваться поставляемыми крепежными скобами, как показано на рис.8. Вставьте скобу под смещенным углом под паз верхней крышки спереди и сзади варки. Установите крепежный винт, не затягивая его, чтобы скоба могла скользить внутрь и наружу. На скользящих скобах установите варку в пространство столешницы. После установки закрепите варку выдвиганием крепежных скоб и размещением их наружных концов на нижней поверхности столешницы, как показано на рис.8, после чего слегка затяните винты (чрезмерное затягивание может повредить варку) до плотной фиксации варки. После установки варки удалите лишние части прокладки с помощью резака или другого острого режущего инструмента (см. рис.9).

Рис. 8





УСТАНОВКА ВАРКИ С ВЫДВИЖНЫМ ЯЩИКОМ СНИЗУ

Снимите выдвижной ящик и установите варку, как описано в параграфе «Информация о креплении варки». Затем следует установить барьер, например, деревянную планку между нижней крышкой варки и зоной выдвижного ящика. Убедитесь, что между нижней крышкой варки и барьером имеется зазор шириной не менее 5 см для циркуляции воздуха. Данный теплозащитный барьер предотвращает ожоги при случайном касании горячей нижней крышки варки, если необходимо что-то достать из выдвижного ящика. Теплозащитный барьер также следует устанавливать, если пользователь может случайно коснуться нижней стороны конфорки.

ВЕНТИЛЯЦИЯ

Вентиляция должна быть организована в соответствии с местными правилами по установке. Варку следует устанавливать в хорошо проветриваемой среде для обеспечения надлежащей вытяжки продуктов горения, циркуляции воздуха и поддержания рабочей температуры в безопасных пределах.

ЗАВОДСКАЯ ТАБЛИЧКА МОДЕЛИ

Заводская табличка модели расположена на нижней стороне корпуса. Вторая заводская табличка имеется на титульной странице буклета с инструкциями.

ПОДКЛЮЧЕНИЕ ВАРКИ

ЭЛЕКТРОПИТАНИЕ

После установки варки следует заземлить в соответствии с действующими местными нормативами.

ВАЖНАЯ ИНФОРМАЦИЯ: УСТАНОВКУ ВАРКИ ДОПУСКАЕТСЯ ВЫПОЛНЯТЬ ТОЛЬКО КВАЛИФИЦИРОВАННЫМ ЭЛЕКТРИКОМ.

УСТАНОВКА И ПОДКЛЮЧЕНИЕ ЭЛЕКТРИЧЕСКИХ КОМПОНЕНТОВ

Варка оборудована трехжильным гибким шнуром, поэтому необходимо подобрать подходящую вилку. Вилка подключается напрямую к однофазной электрической розетке 220-230-240В ~ 50/60 Гц, 15 А. После установки варки, вилку следует расположить в доступном месте, если варка не включает в себя, или не подсоединена к выключателю, обеспечивающему отключение всех полюсов. Контакты в таком типе выключателя должны располагаться на расстоянии не менее 3 мм друг от друга. Такой же тип выключателя или соединительного устройства следует использовать, если варка подключается напрямую к основному питанию.

К варке подведен гибкий шнур. Пропустите его через подготовленное в столешнице отверстие к настенной розетке.

Для упрощения обслуживания гибкий шнур не следует укорачивать, он должен быть доступным и расположен таким образом, чтобы обеспечивать временный демонтаж варки.

В инструкциях к конфоркам указывается, что варка не предназначен для эксплуатации посредством внешнего таймера или отдельной системы дистанционного управления (IEC 60335-2-6:2002+A2:2008) (рис.3).

Рис. 3



ЗАЗЕМЛЕНИЕ

ВАЖНАЯ ИНФОРМАЦИЯ: МЕСТНЫЕ НОРМАТИВЫ МОГУТ ВАРЬИРОВАТЬСЯ; УСТАНОВКА, ЭЛЕКТРИЧЕСКИЕ СОЕДИНЕНИЯ И ЗАЗЕМЛЕНИЕ ДОЛЖНЫ СООТВЕТСТВОВАТЬ ВСЕМ ДЕЙСТВУЮЩИМ МЕСТНЫМ КОДАМ.

ДАННАЯ ВАРКА ТРЕБУЕТ ЗАЗЕМЛЕНИЯ ДЛЯ ЗАЩИТЫ ПОЛЬЗОВАТЕЛЯ ОТ РИСКА ПОРАЖЕНИЯ ТОКОМ, И ДОЛЖЕН БЫТЬ ПОДСОЕДИНЕН К КЛЕММЕ ЗАЗЕМЛЕНИЯ.

ПЕРЕД ПРОВЕДЕНИЕМ РАБОТ ПО ОБСЛУЖИВАНИЮ, ВАРКУ СЛЕДУЕТ ОТКЛЮЧИТЬ ОТ ЭЛЕКТРОСЕТИ.

При необходимости замены гибкого шнура следуйте нижеописанным процедурам:

- Закройте основной отсечной вентиль газовой системы и отключите электропитание.
- Извлеките варку из столешницы после ослабления крепящих скоб.
- Отсоедините разъем подачи газа из газового патрубка.
- Откройте крышку соединительного клеммного блока, см. рис.10.
- Откройте фиксатор гибкого шнура и отсоедините зажимы старого шнура от клеммного блока.
- Подсоедините зажимы нового шнура к клеммному блоку и закрепите фиксатор шнура; помните, что провод заземления – желтый и зеленый – должны быть длиннее на 2,5 см, нежели другие. Для подключения проводов линии и нейтрали соблюдайте обозначения символов на клеммном блоке.
- Гибкий шнур должен плотно удерживаться фиксатором так, чтобы его было невозможно вытянуть. Траектория прокладки шнура не должна проходить рядом или контактировать с горячими поверхностями, которые могут повредить шнур.

ВНИМАНИЕ! ГИБКИЙ ШНУР ДОЛЖЕН СООТВЕТСТВОВАТЬ ГОСУДАРСТВЕННЫМ НОРМАТИВАМ ПО ЭЛЕКТРОТЕХНИКЕ И ПОДХОДИТЬ ПО ЭЛЕКТРОТЕХНИЧЕСКИМ ПАРАМЕТРАМ ДЛЯ ИСПОЛЬЗУЕМОЙ МОДЕЛИ ВАРКИ. ТИП H05 RR-F 3 X 0.75 ДЛЯ ВСЕХ ГАЗОВЫХ ВАРОК.

ПРОИЗВОДИТЕЛЬ НЕ НЕСЕТ ОТВЕТСТВЕННОСТИ ЗА НЕПРАВИЛЬНУЮ УСТАНОВКУ, РЕГУЛИРОВКУ, ВНЕСЕНИЕ ИЗМЕНЕНИЙ, ОБСЛУЖИВАНИЕ ИЛИ ЭКСПЛУАТАЦИЮ, МОГУЩИЕ ПРИВЕСТИ К СЕРЬЕЗНЫМ ТРАВМАМ ИЛИ ПОРЧЕ ИМУЩЕСТВА.

ПОДАЧА ГАЗА

Убедитесь, что используемый газ и клапаны давления соответствуют рекомендуемым производителем.

а) Отсечной вентиль подачи газа должен располагаться в доступном месте на линии газопровода с запасом относительно указанного диапазона для включения и отключения подачи газа. Если форсунка (конфорка) подключается к бытовой газовой сети с помощью гибких или полужестких металлических разъемов, то гайки разъемов не должны накручиваться напрямую на резьбу металлических труб. Разъемы должны устанавливаться с помощью прилагаемых к ним переходников.

б) Бытовая сеть и/или разъем варки, используемый для ее подключения к основному газопроводу не должны иметь загрязнений, ржавчины и жидкостей (масла или воды). Грязь и пр. может попасть в патрубок подсоединения варки и вызвать выход из строя газовых клапанов или элементов управления, засорить горелки и/или запальные отверстия.

в) Закройте основной вентиль подачи газа.

г) Перед подключением варки наложите на резьбу смазочное вещество, одобренное для использования на резьбу трубопроводов для сжиженного нефтяного газа.

д) Наложите бескоррозийную жидкость для определения утечек на все соединения и фитинги на газопроводе между отсечным вентилем и варкой. Также следует проверить фитинги и соединения на варке, если соединения подвергались смещению во время установки. Проверьте систему на предмет утечек! Пузырьки, появляющиеся в зонах фитингов и соединений, указывают на утечку. При утечке закройте основную линию подачи газа, затяните соединения, повторно откройте вентиль подачи газа и выполните проверку на утечки.

ВНИМАНИЕ! ЗАПРЕЩАЕТСЯ ВЫПОЛНЯТЬ ПРОВЕРКУ НА УТЕЧКИ С ИСПОЛЬЗОВАНИЕМ ОТКРЫТОГО ПЛАМЕНИ. ПО ЗАВЕРШЕНИИ ПРОВЕРКИ НА УТЕЧКИ ФИТИНГИ И СОЕДИНЕНИЯ СЛЕДУЕТ ТЩАТЕЛЬНО ПРОТЕРЕТЬ.

е) Удалите полистирол, оставшийся от упаковки, со всех конфорок варки. Он предназначен только для удержания конфорочных головок на своих местах во время транспортировки.

ПРЕОБРАЗОВАНИЕ ГАЗА

Все варки предназначены для использования как природного, так и сжиженного нефтяного газа. На заводской табличке указан тип газа, проверенный на заводе. Для адаптации варки под работу на природном или СН-газе, следует переключить инжекторы горелок, и отрегулировать установку низкого пламени.

ПРЕОБРАЗОВАНИЕ ИНЖЕКТОРА ГАЗОВЫХ ГОРЕЛОК

Для переключения инжекторов достаточно снять закрепленный инжектор с помощью подходящего 7-миллиметрового шестигранного ключа и заменить его новым, подходящим для другого типа газа. Размеры инжекторов см. таблицу технических параметров варки и рис.4.

ОБСЛУЖИВАНИЕ – ИНФОРМАЦИЯ О ЗАПАСНЫХ ЧАСТЯХ

При необходимости технического обслуживания или замены компонентов варки обратитесь к дилеру или в авторизованный сервисный центр. Необходимо предоставить полную информацию о модели и серийный номер варки, указанный на заводской табличке.

РЕГУЛИРОВКА ВЕНТИЛЯ НА НИЗКУЮ ВЫСОТУ ПЛАМЕНИ

НИЗКАЯ (LOW) настройка обеспечивает стабильную высоту пламени при повороте рукоятки с положения HIGH (ВЫСОКОЕ) на LOW (НИЗКОЕ). Пламя должно быть 0,32 см или ниже и поддерживать стабильное состояние при низкой настройке.

Для регулировки минимального пламени горелки:

Включите горелку, которую нужно отрегулировать и подождите несколько минут, пока она будет гореть в максимальном положении. Снимите рукоятку и, в зависимости от модели, вставьте маленькую отвертку в центральное отверстие крана горелки (Рис. 11) и отрегулируйте (увеличением или уменьшением) давления регулировочным винтом; на других моделях выполните то же самое винтами, расположенными сбоку крана, доступ к которым имеется через отверстие на верхней рабочей панели (Рис. 11А).

Пламя должно быть достаточной высоты и устойчивое на всех конфорках. При необходимости регулировки пламени обращаться следует ТОЛЬКО к регулировке LOW (низкая). Запрещается регулировать высоту пламени на более высокие значения.

Рис. 11



Рис. 11А



ТЕХНИЧЕСКИЕ ПАРАМЕТРЫ ГАЗОВЫХ И ЭЛЕКТРИЧЕСКИХ ВАРОК

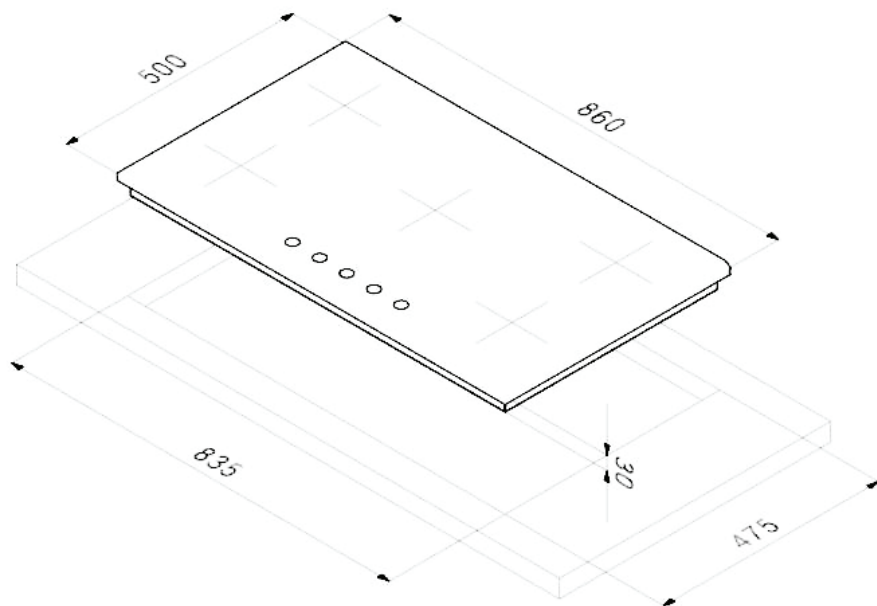
Конфорка	Пониженный коэффициент (кВт)	Расчетный коэффициент (кВт)	Тип газа и инжектора (смм x 100)	
DUAL (двойной)	0,6 – 1,9	1,0 – 3,5	72 / 2 x 102	46 / 2 x 66
BDC	1,9	3,5	135	90
Rapid (быстрый)	1,3	3,0	115	85
Medium (средний)	0,7	1,75	97	65
Small (малый)	0,65	1,0	72	50

ГАБАРИТЫ ВАРОЧНЫХ ПОВЕРХНОСТЕЙ (РИС. 6)

Серия	Ширина	Высота	Глубина
HG 9115	864	30-76	510

Мы продолжаем совершенствовать качество и производительность наших приборов для приготовления пищи; возможны изменения без редактирования настоящего руководства. Производитель не несет ответственности за опечатки в буклете.

СХЕМЫ ВСТРАИВАНИЯ:



körting

РУС

По всем вопросам технического обслуживания, приобретения аксессуаров, а также по вопросам, связанным с региональным сервисным обслуживанием техники Körting просим вас обращаться в головной сервисный центр ООО «ПУЛЬСАР»:

Москва, ул. Олеко Дундича , д. 21 к. 2, тел.: (495) 987-10-43, 987-13-19, ООО «Пульсар»,
e-mail: service@pulsarbt.ru, www.pulsarbt.ru

Наши специалисты помогут вам в кратчайшие сроки.
