

de - Montageplan für vollintegrierte Geschirrspüler

Bitte beachten Sie diesen Montageplan und lesen Sie unbedingt die Gebrauchsanweisung vor der Aufstellung - Installation - Inbetriebnahme.
Dadurch schützen Sie sich und vermeiden Schäden an Ihrem Gerät.

en - Installation drawings for fully integrated dishwashers

To avoid the risk of accidents or damage to the dishwasher first read this installation sheet and read the operating instruction manual supplied with it before it is installed or used for the first time.

da - Monteringsanvisning til fuldintegrerbare opvaskemaskiner

Følg venligst denne monteringsplan, og læs brugsanvisningen inden opstilling, installation og ibrugtagning for at undgå skader på personer og produkt.

fi - Täysintegroitavien astianpesukoneiden asennuskaavio

Noudata tätä asennuskaaviota ja lue ehdottomasti mukana toimitettu käyttöohje ennen astianpesukoneen asennusta, liittäntöitä ja käyttöönottoa.
Näin vältät mahdolliset vahingot ja laitteesi rikkoontumisen.

no - Monteringsanvisning for fullintegrerte oppvaskemaskiner

Følg denne monteringsanvisningen og les bruksanvisningen før oppstilling – installasjon – igangsetting.
Dermed unngår man ulykker og skader på maskinen.

sv - Monteringsanvisning för helintegrerade diskmaskiner

Följ monteringsritningen och läs bruksanvisningen innan maskinen ställs upp - installeras - tas i bruk.
Därigenom undviks olyckor och skador på maskinen.

ru - Монтажный план для полностраиваемых посудомоечных машин

Пожалуйста, соблюдайте указания этого монтажного плана и обязательно прочитайте инструкцию по эксплуатации перед установкой, монтажом и вводом в эксплуатацию машины. Этим вы защитите себя и предотвратите повреждения вашей машины.

ua - План монтажу для вбудованої посудомийної машини

Враховуйте вказівки цього плану монтажу та неодмінно прочитайте інструкцію з експлуатації перед встановленням – встановлення – введення в експлуатацію. Цим ви захистите себе та уникнете пошкодження пристрою.



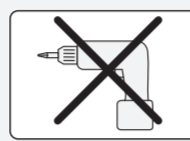
Gebrauchsanweisung beachten.
See operating instruction manual.
Følg venligst brugsanvisningen.
Noudata käyttöohjetta.
Beakta bruksanvisningen.
Følg bruksanvisningen.
Соблюдайте указания инструкции по эксплуатации.
Дотримуйтесь інструкції з експлуатації.



Beschädigung oder Brandgefahr.
Risk of damage or fire hazard.
Risiko for beskadigelse eller brand.
Vahingon tai tulipalon vaara.
Fare for skade eller brann.
Skaderisk eller brandfare.
Опасность повреждений или возгорания.
Пошкодження або загроза пожежі.



Anschlusswerte beachten.
Check connection data.
Tilslutningsværdierne skal overholdes.
Tarkista sähköliitännätiedot.
Ta hensyn til tilkoblingsverdiene.
Beakta anslutningsdata.
Учитывайте параметры подключения.
Враховуйте параметри підключення.



Keinen Akkuschauber verwenden, Beschädigungsgefahr.
Do not use a cordless screwdriver, risk of damage.
Anvend ikke skruemaskine - risiko for beskadigelse.
Älä käytä akkukäyttöistä ruuviväänintä. Vaurioiden vaara.

Ikke bruk batteridrevet drill. Fare for skade.
Använd inte en batteridrivna skruvdragare. Skaderisk.
Не использовать шуруповёрт, опасность повреждений.
Не використовувати шурупверт. Це може призвести до пошкоджень.



Vor dem Verschieben des Geschirrspülers Füße eindrehen.
Screw the feet in before moving the dishwasher.
Benene skal justeres ind, inden maskinen flyttes.
Kierrä säätöjalat sisään ennen kuin siirrä astianpesukonetta.

Før du flytter på oppvaskemaskinen må maskinføttene skrues inn.
Innan diskmaskinen flyttas ska skruvfötterna skrivas in.
Перед перемещением посудомоечной машины необходимо вернуть ножки.
Перед перемещением посудомийної машини слід прикрутити ніжки.

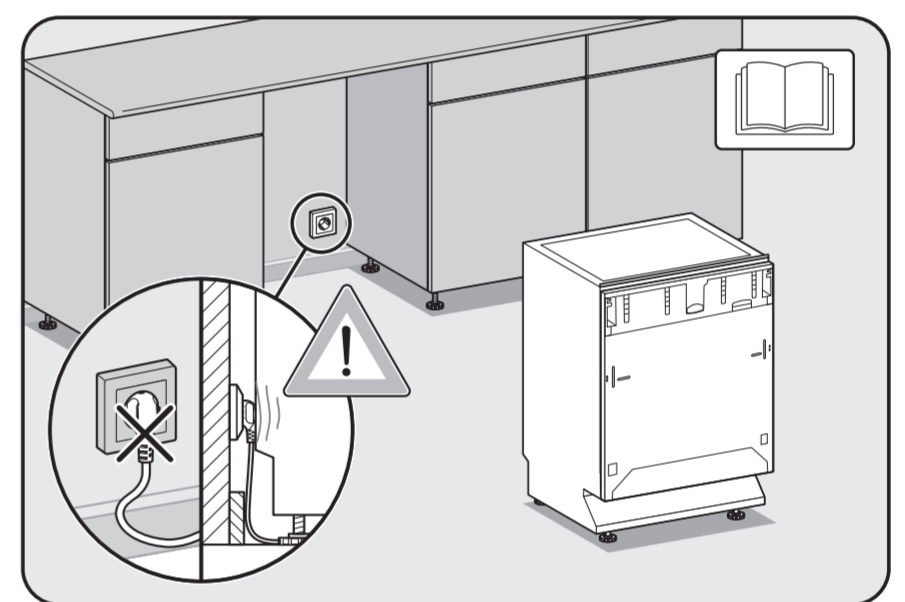
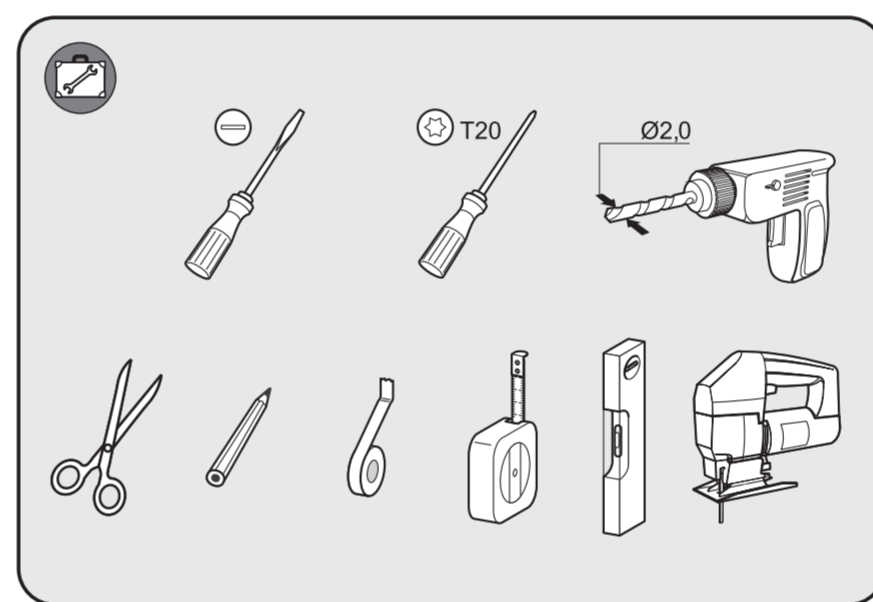
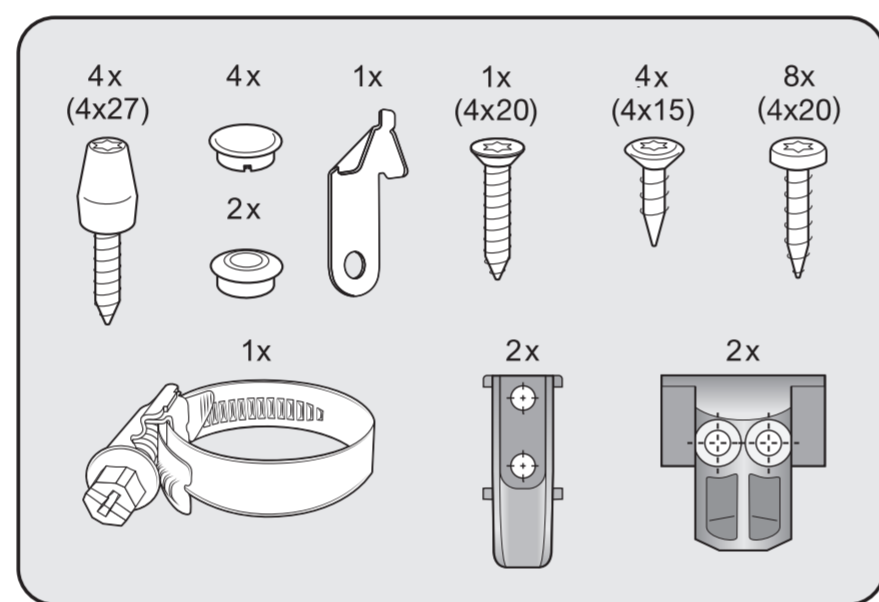
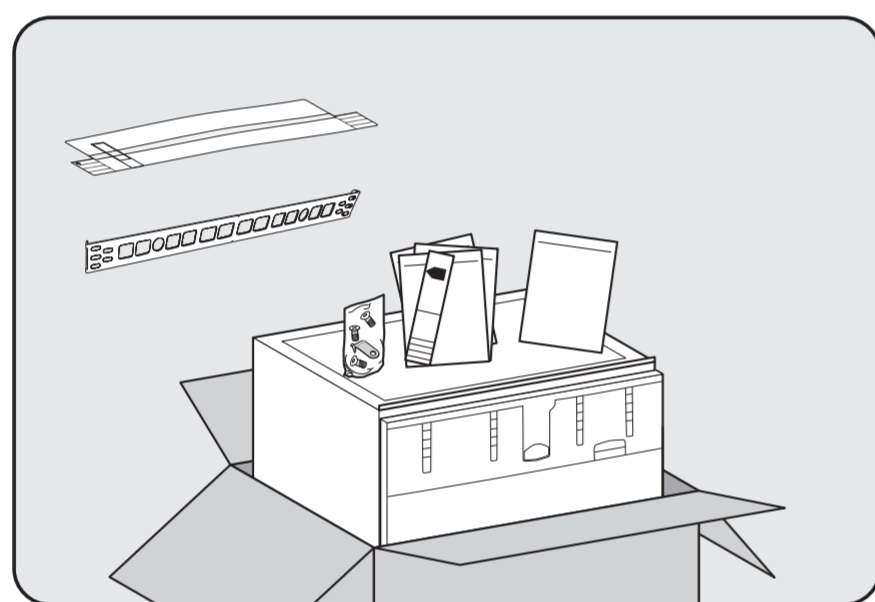


Achtung Schnittgefahr.
Warning: Danger of being cut.
Advarsel: Risiko for at skære sig.
Varo. Viiltohaavan vaara.
Advarsel: Fare for kuttskader.
Obs. Risk för skärskada.
Осторожно: опасность получения порезов.
Увага, існує можливість порізів.

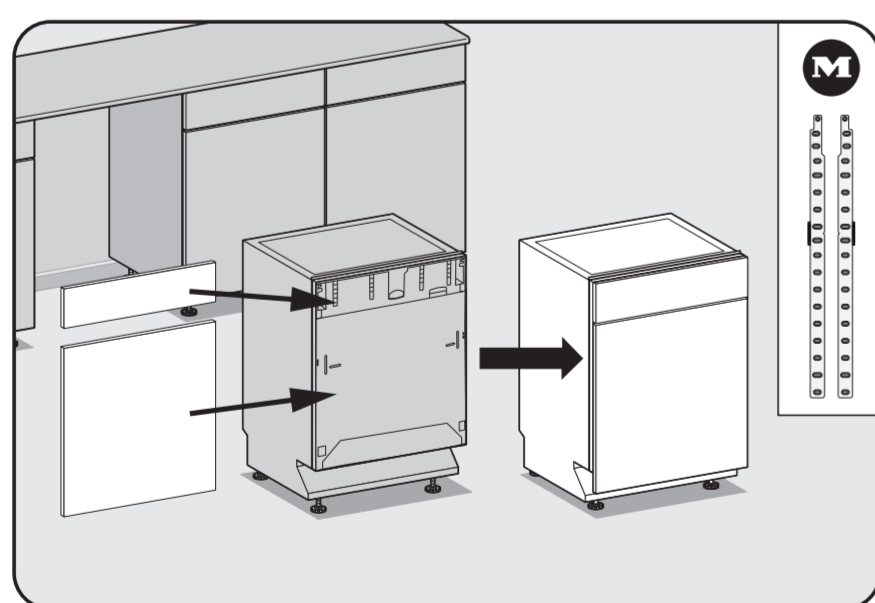
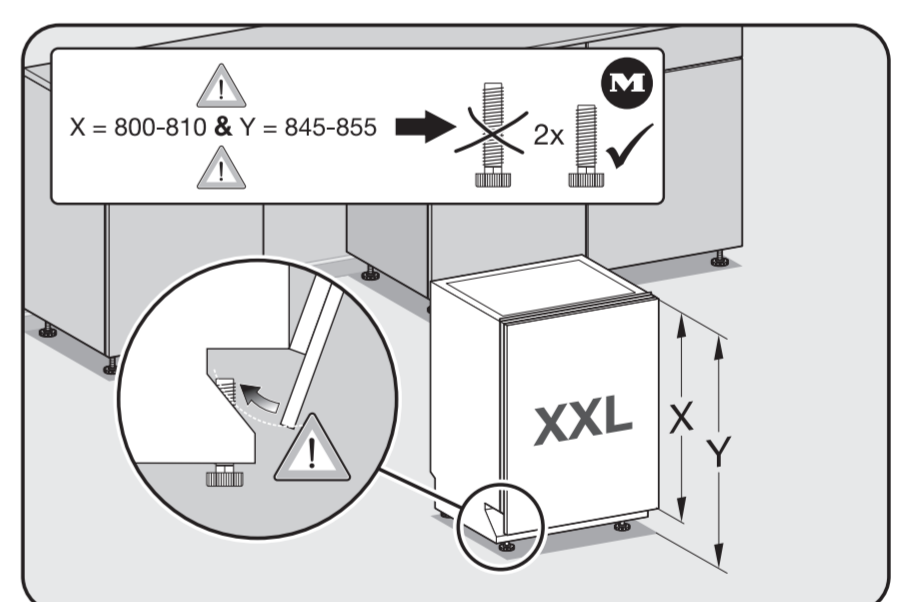
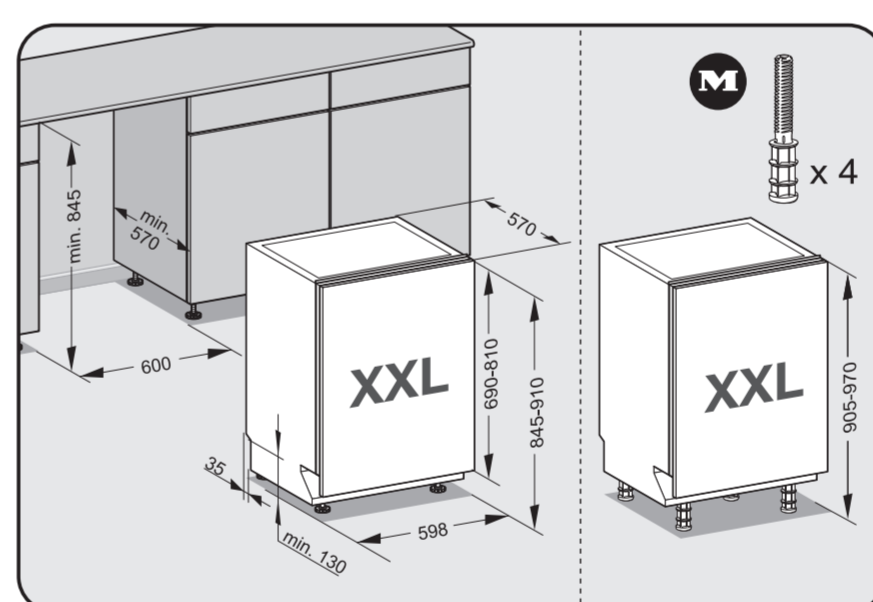
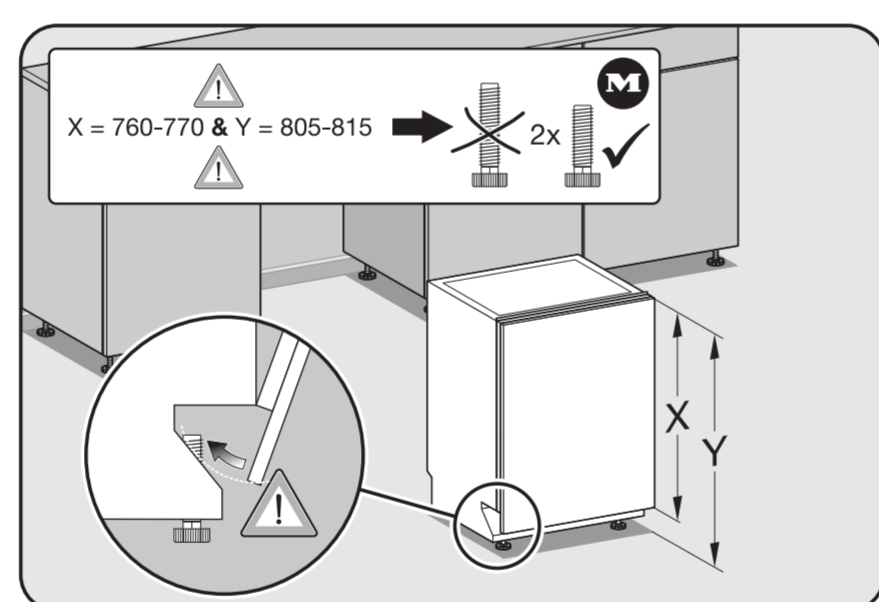
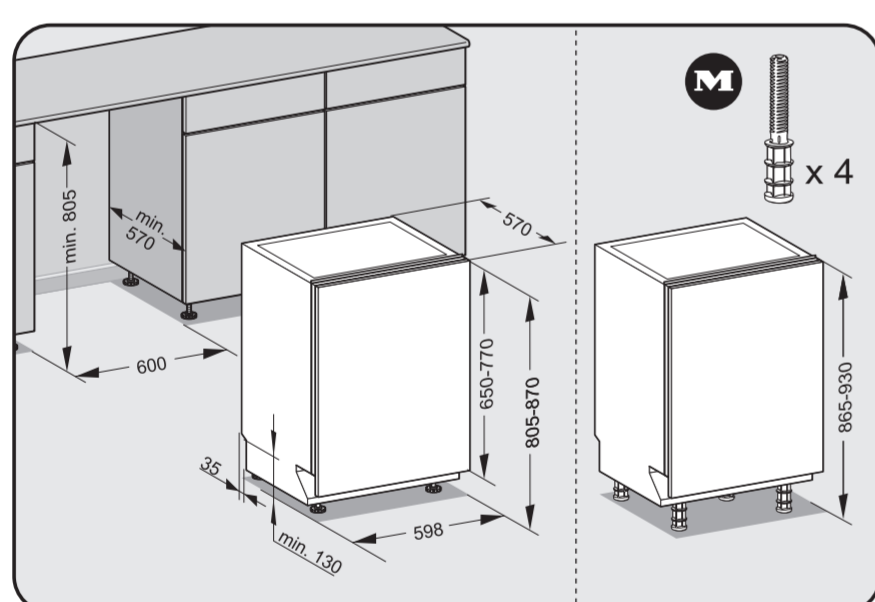


Türfedern nach Montage der Frontplatte unbedingt auf beiden Seiten gleichmäßig einstellen.
The door springs must be set equally on both sides after fitting the front panel to the door.
Dørfjærene skal ubetinget justeres ens i begge sider efter monteringen af frontpladen.
Muista ehdottomasti säätää luukun jousitus molemmilta puolilta samantilaisiksi kalusteoven/peitelevyn asentamisen jälkeen.
Etter at frontplaten er montert, må dørfjærene justeres likt på begge sider.

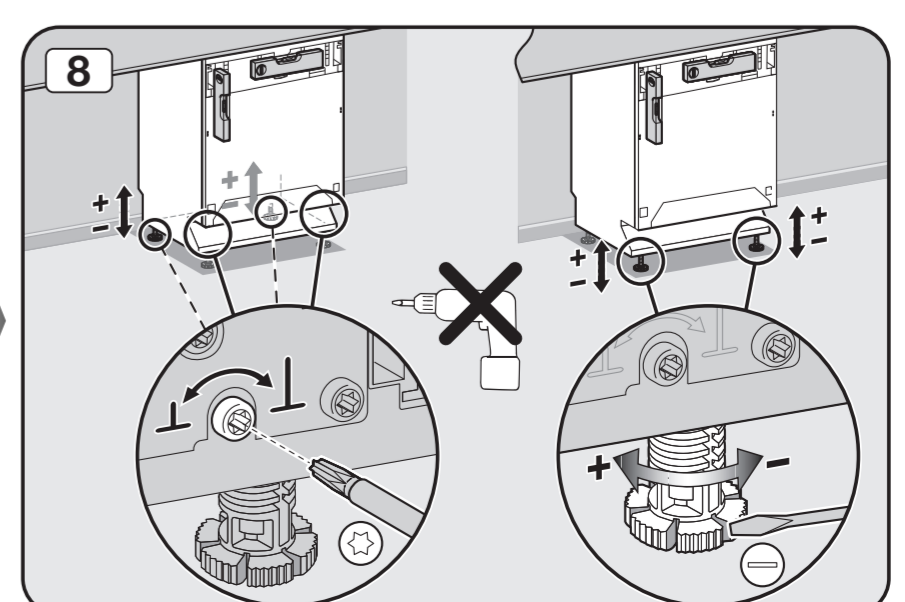
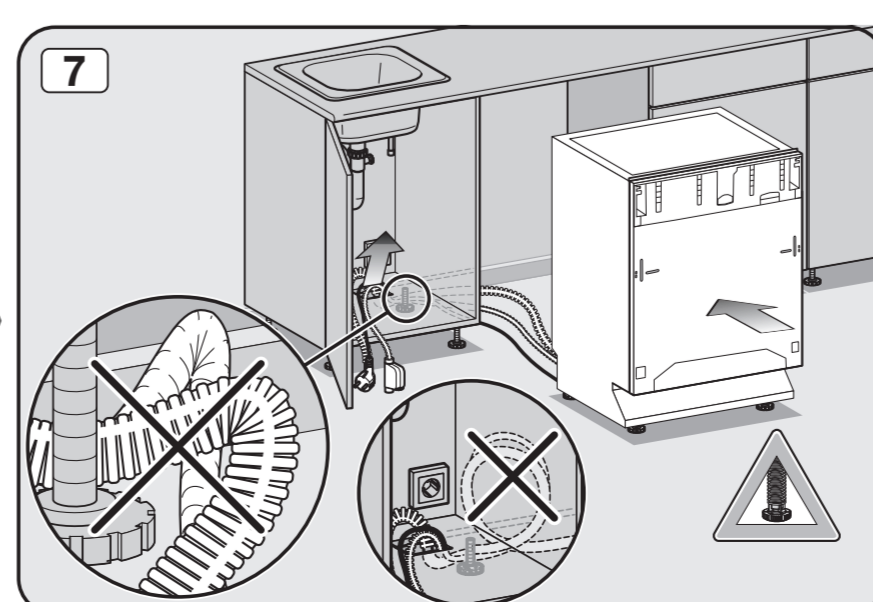
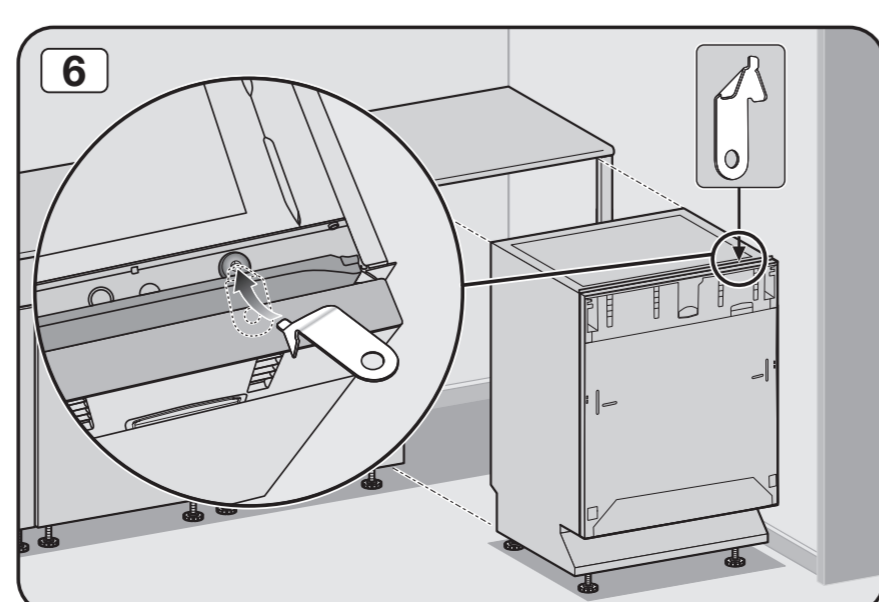
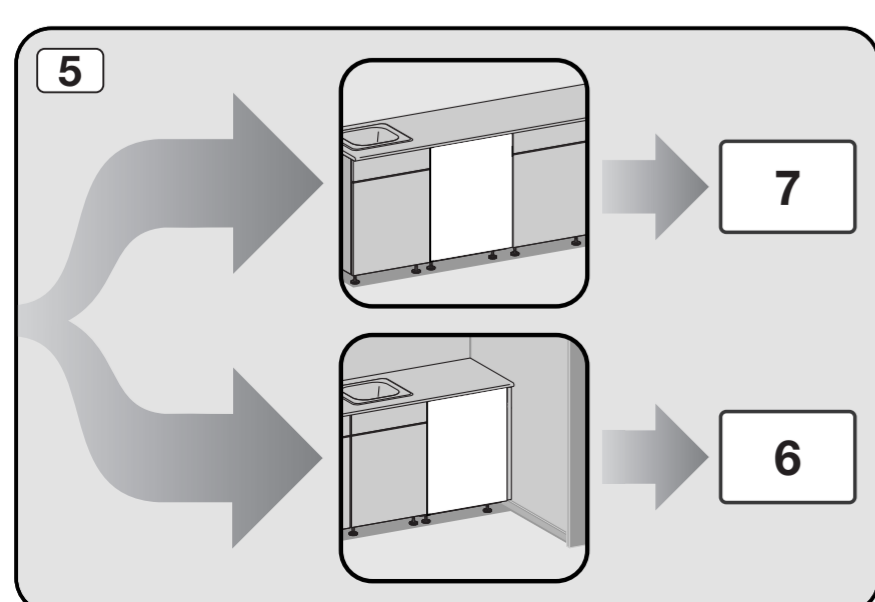
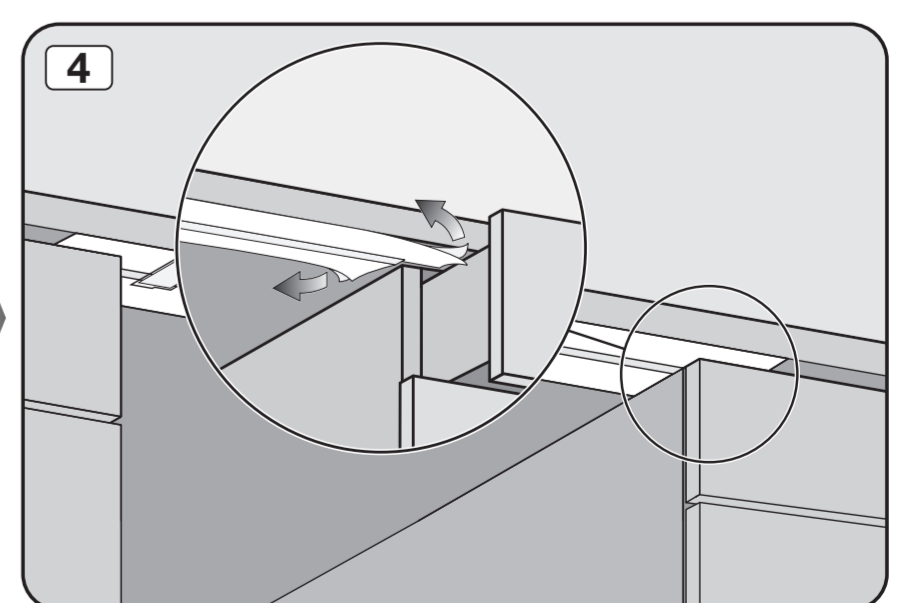
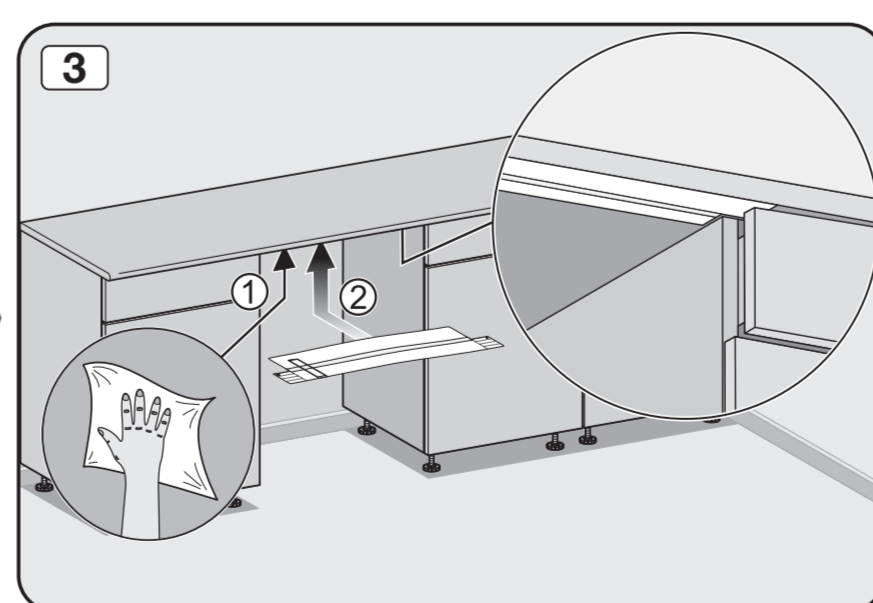
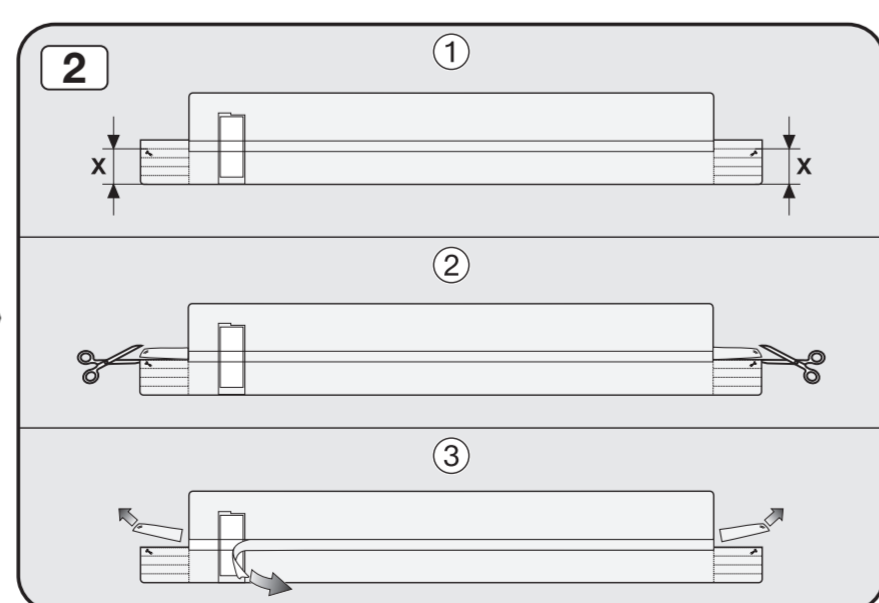
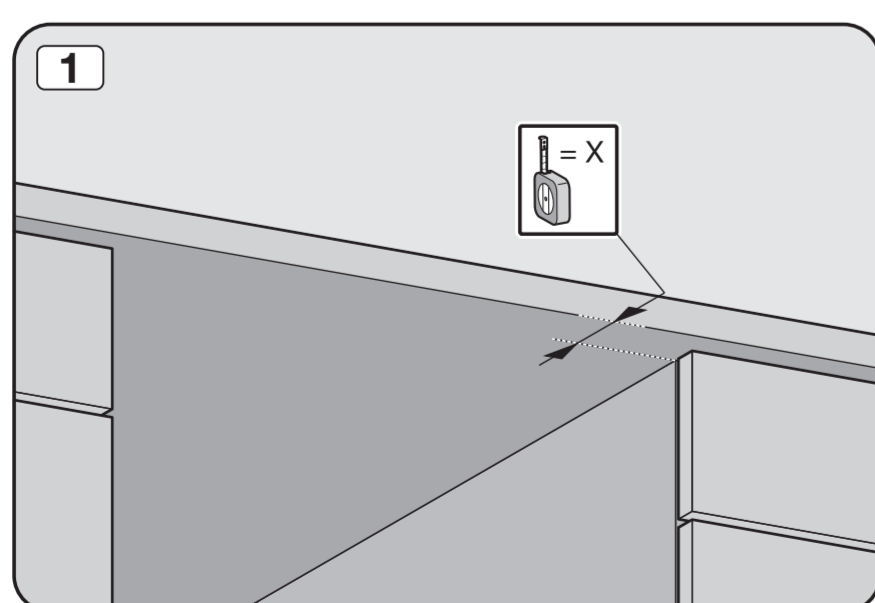
Justera ovilkorligen luckans fjädrar lika på båda sidorna när du har monterat frontplattan.
После монтажа фронтальной панели необходимо отрегулировать дверные пружины симметрично с обеих сторон.
Після монтажу передньої панелі пружини дверцят слід рівномірно відрегулювати по обидва боки.

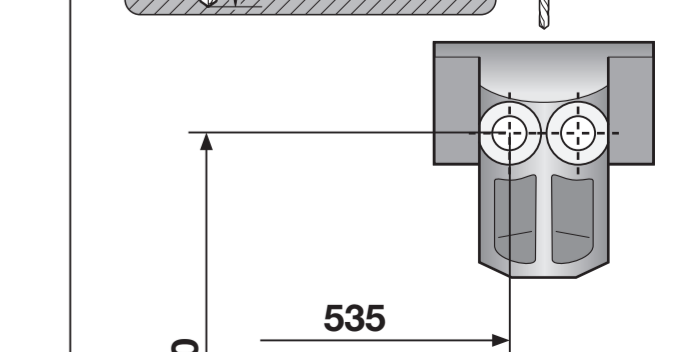
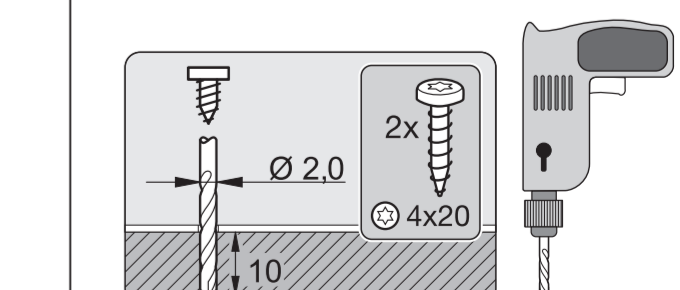
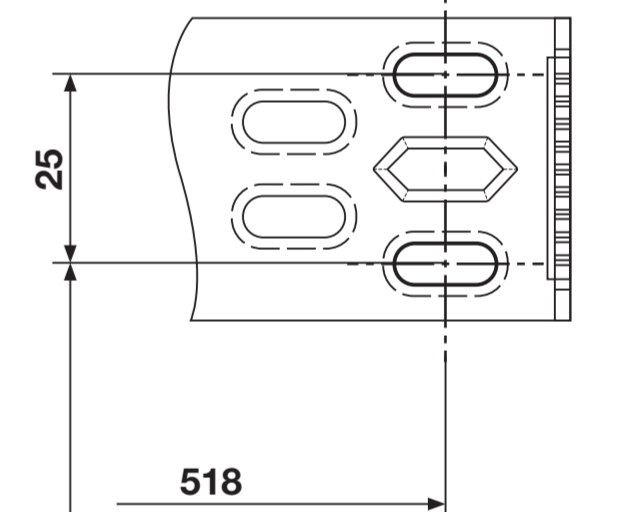
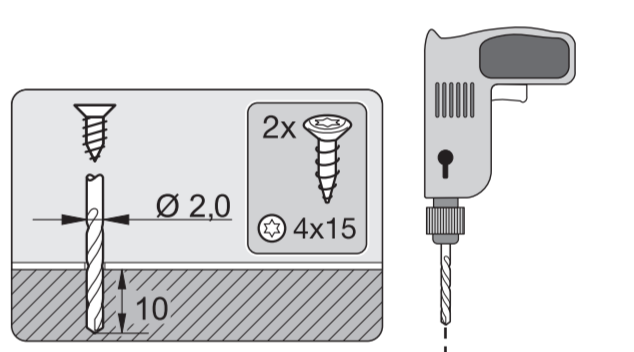
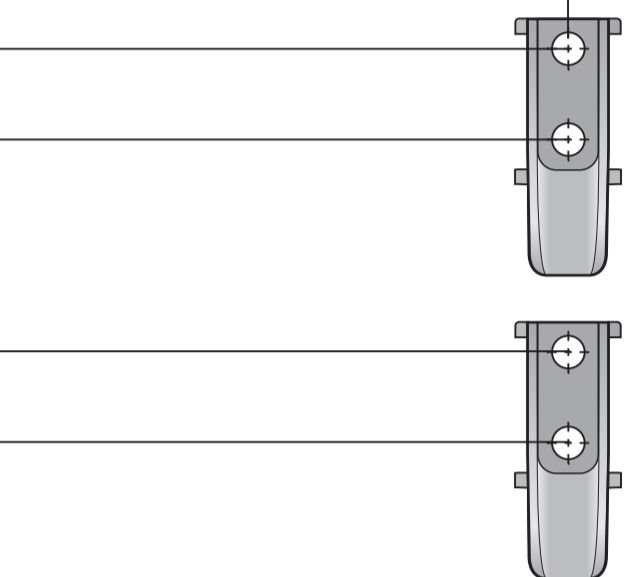
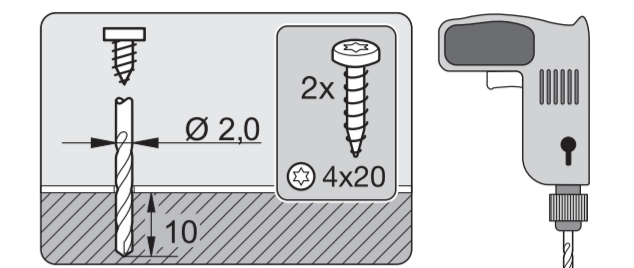
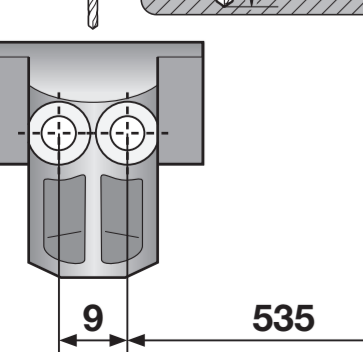
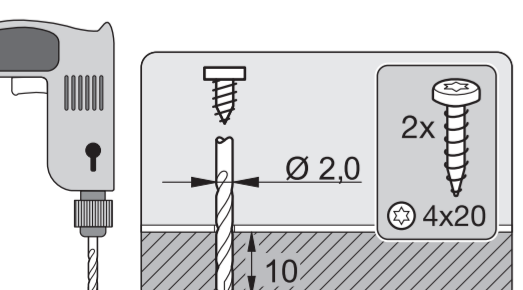
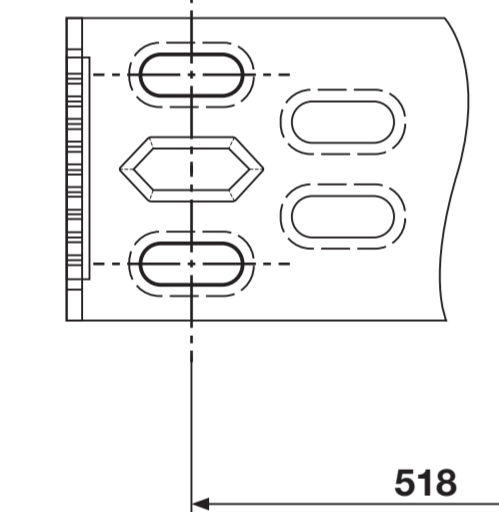
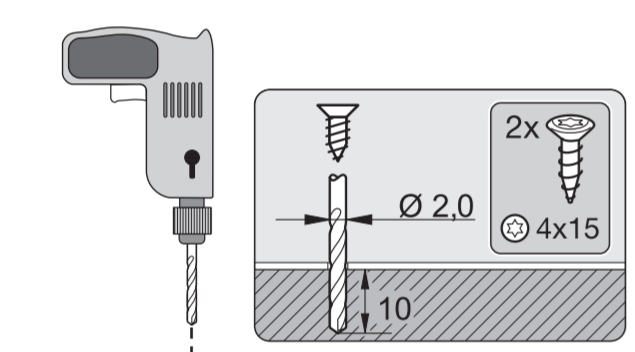
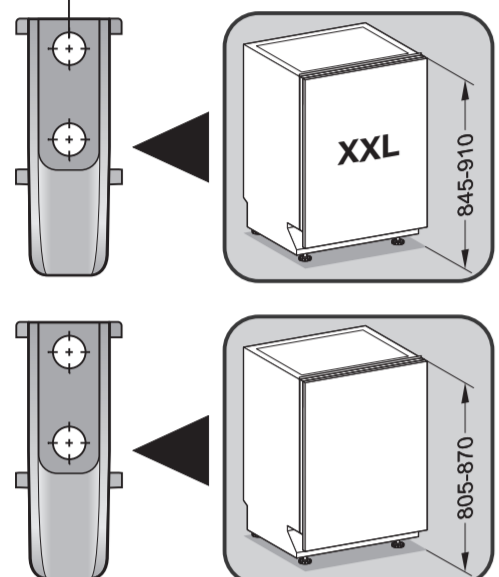
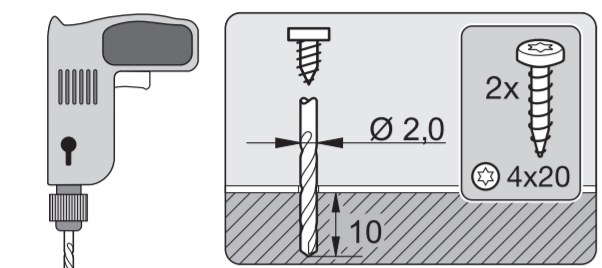
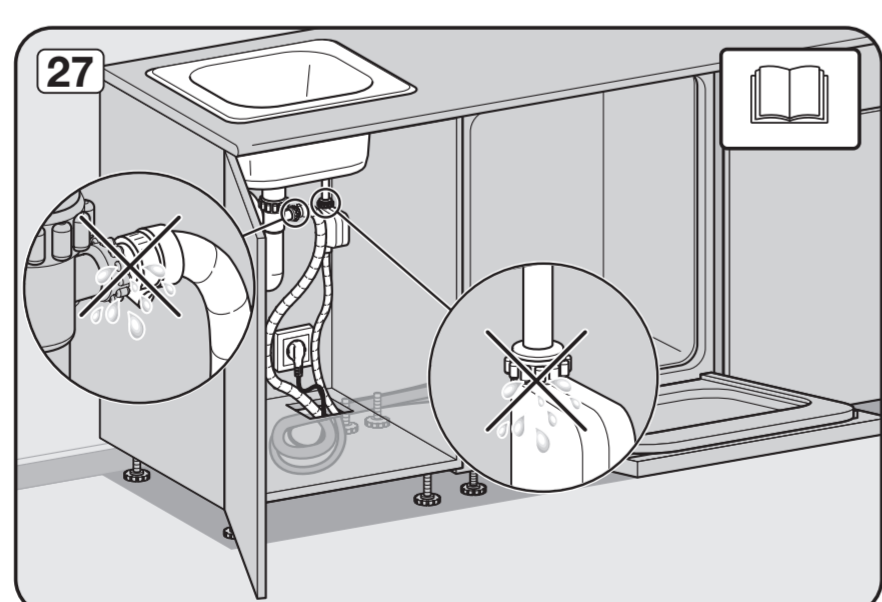
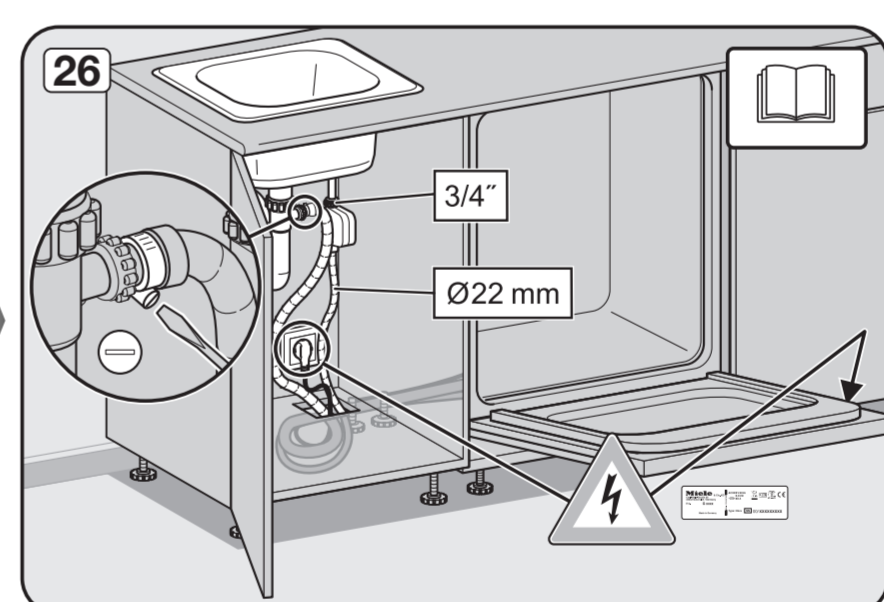
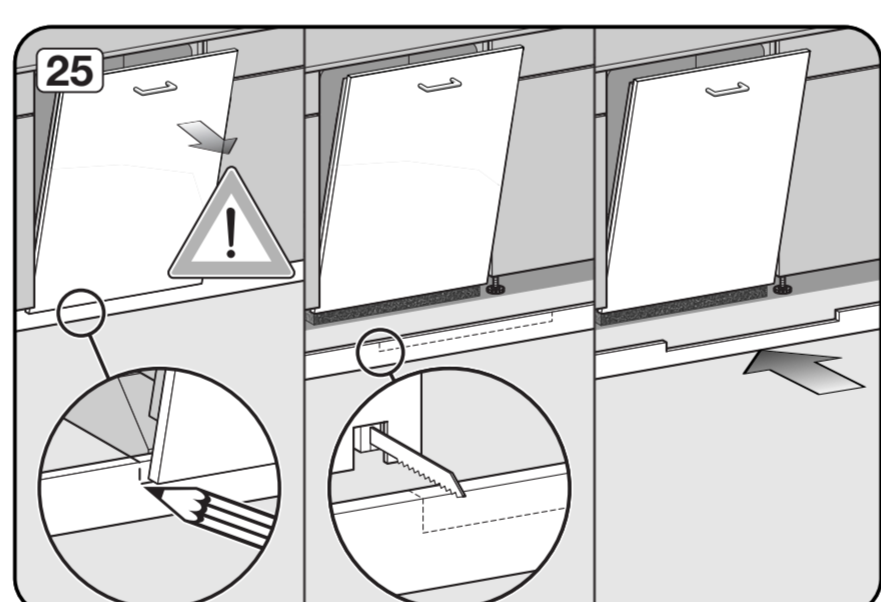
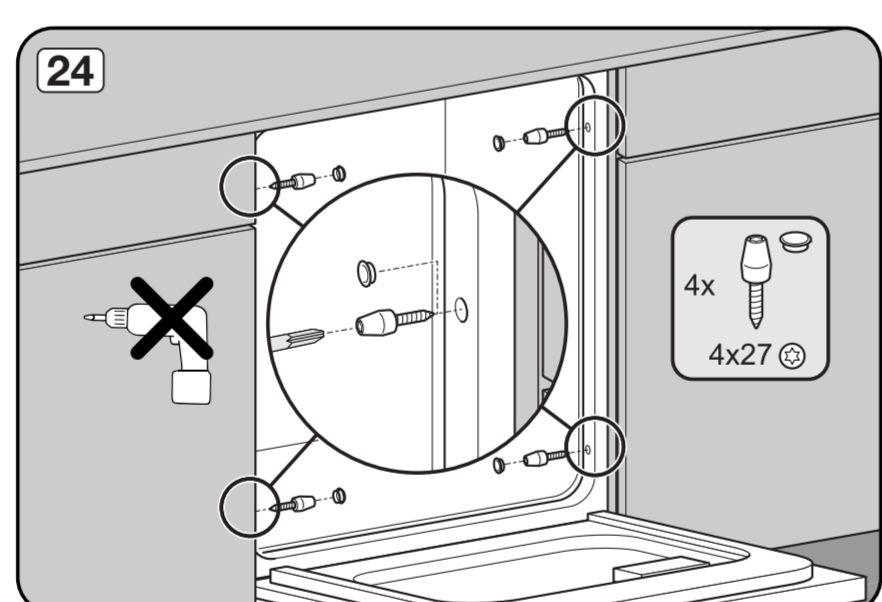
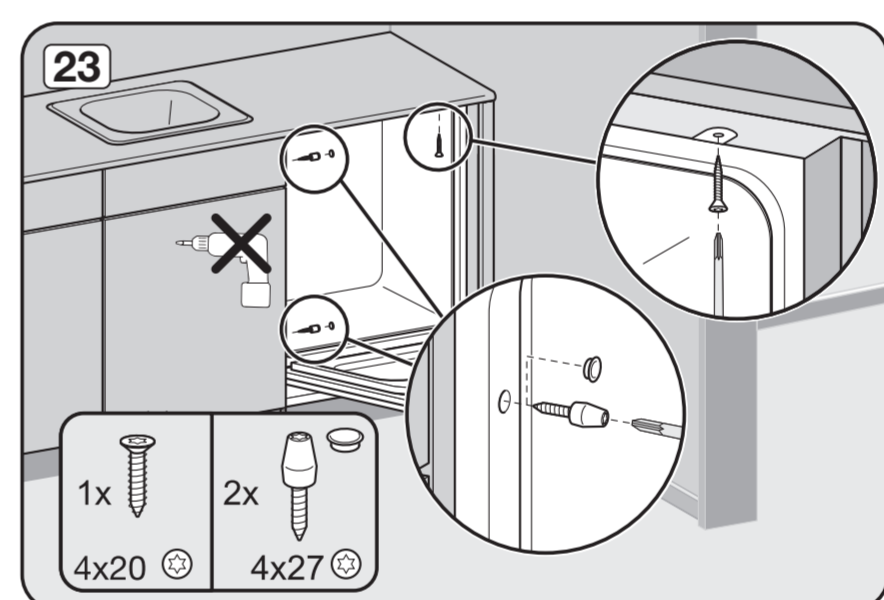
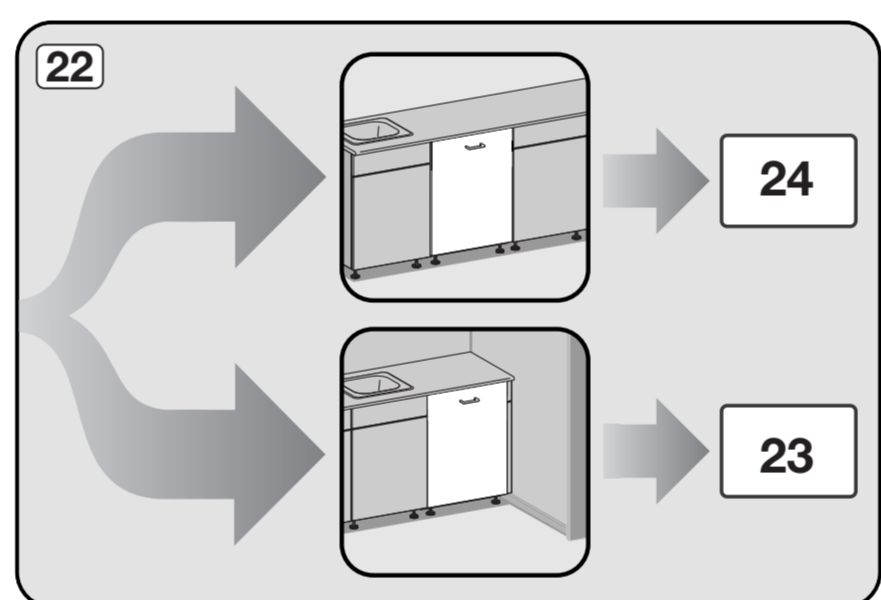
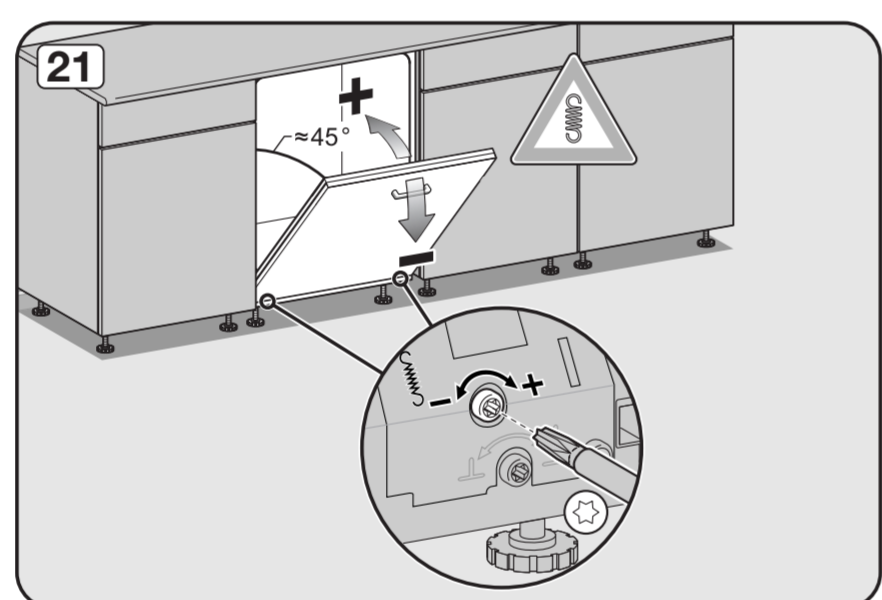
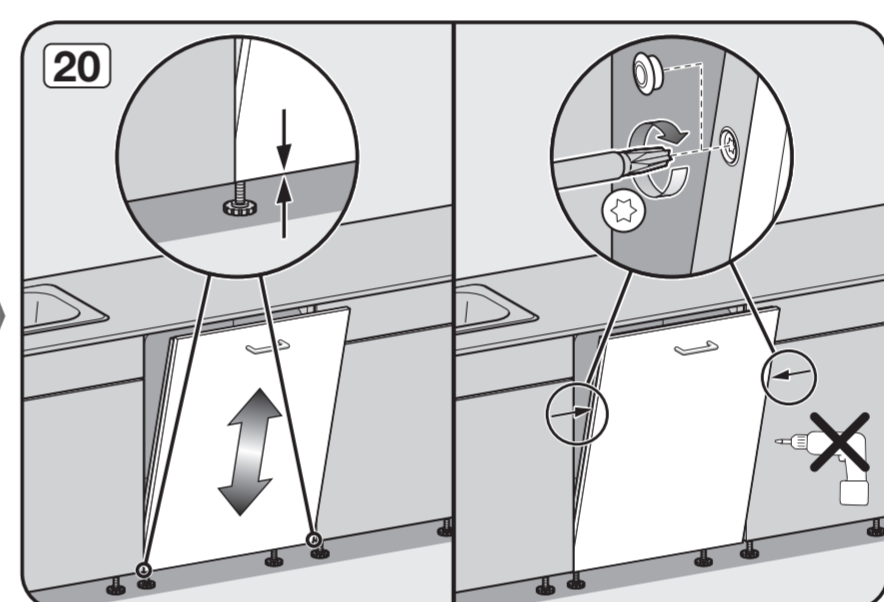
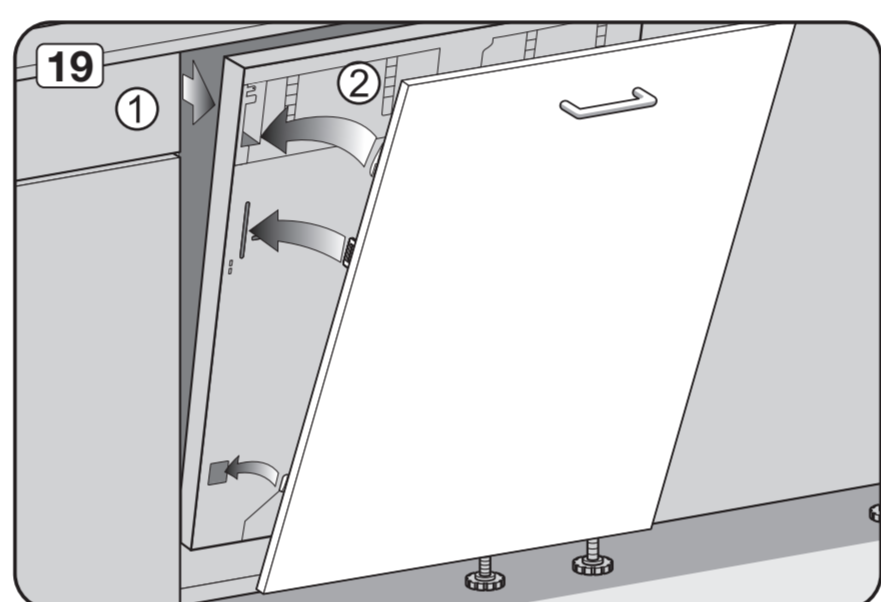
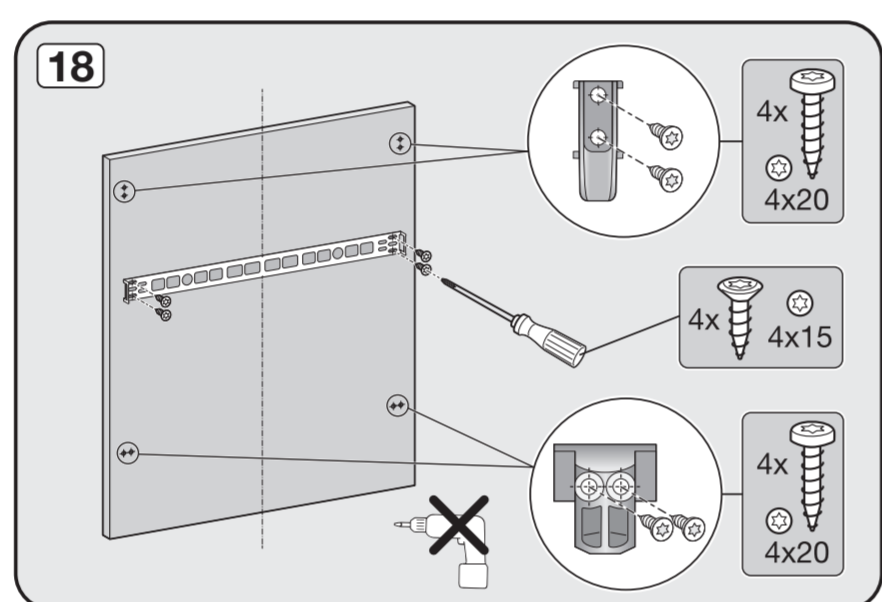
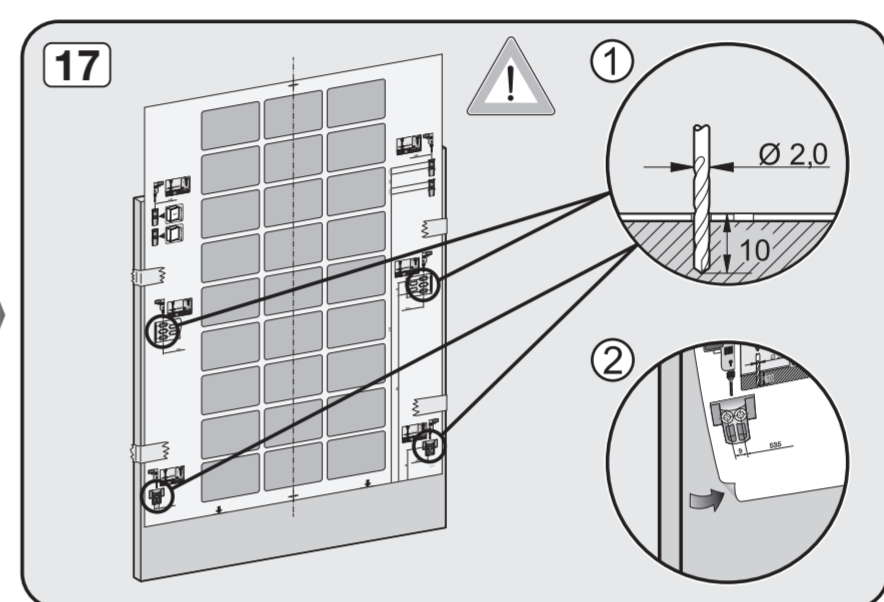
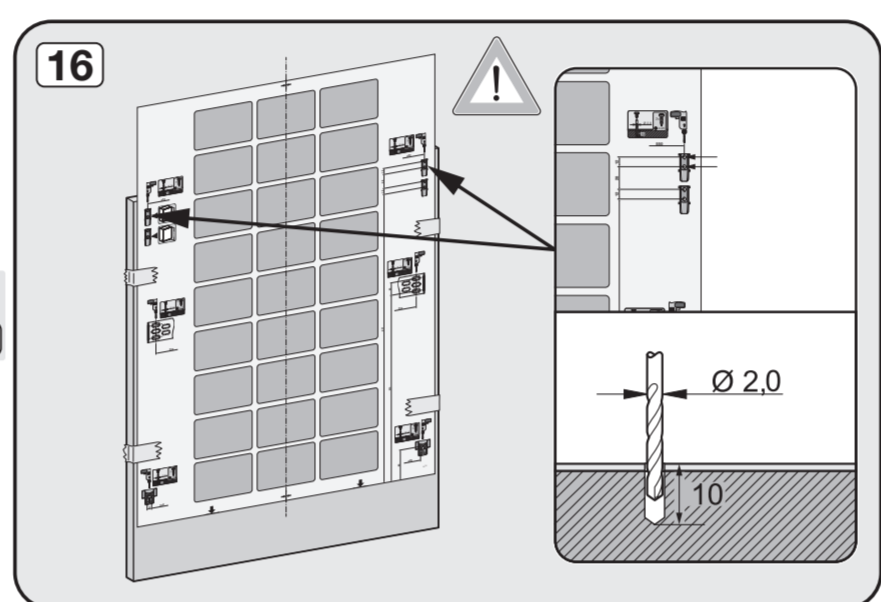
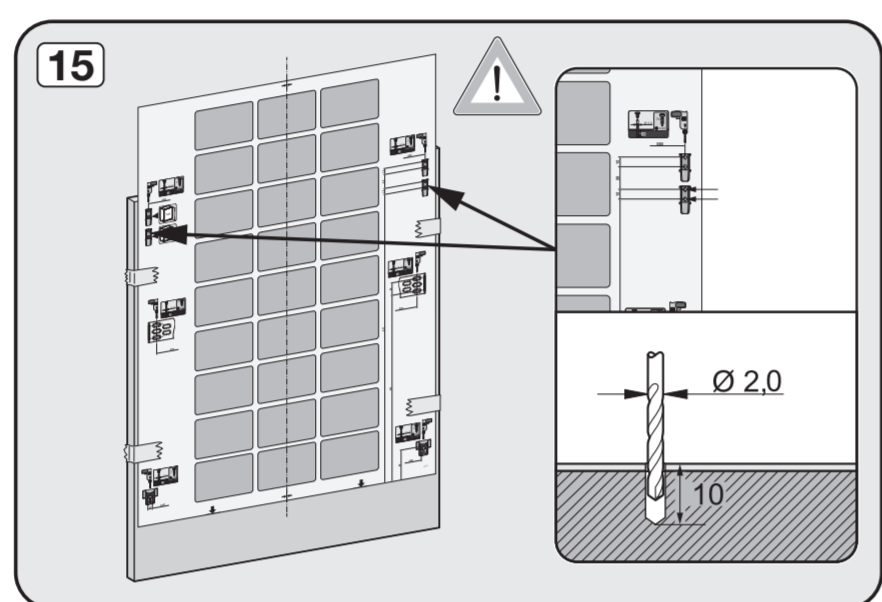
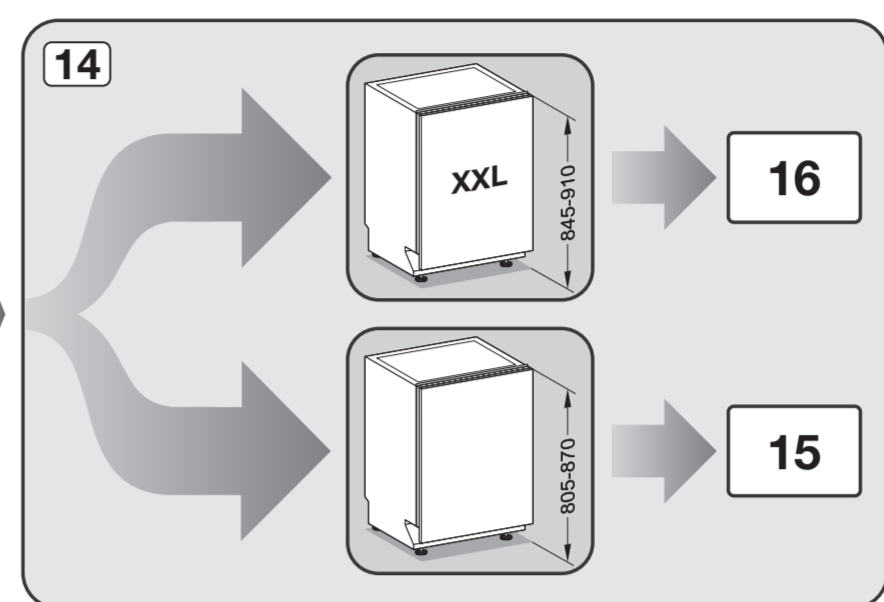
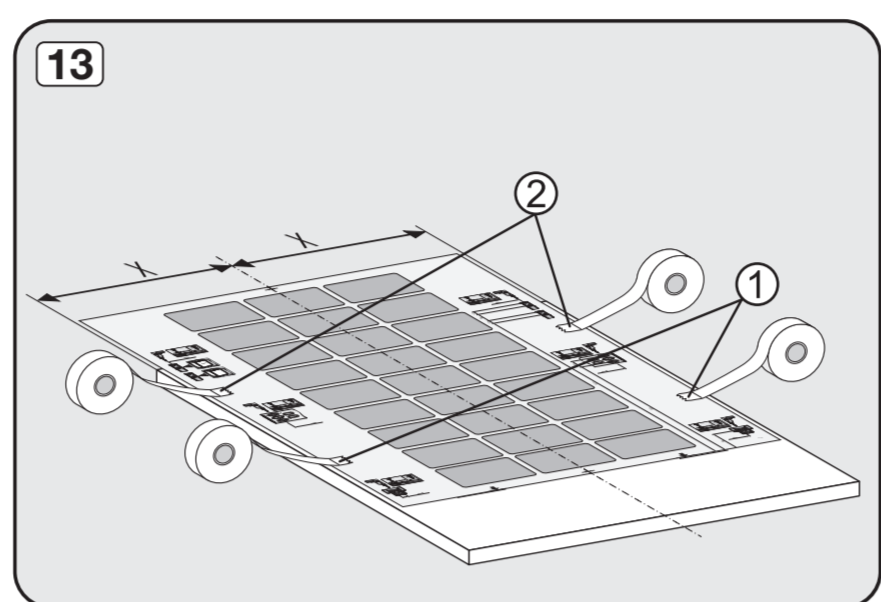
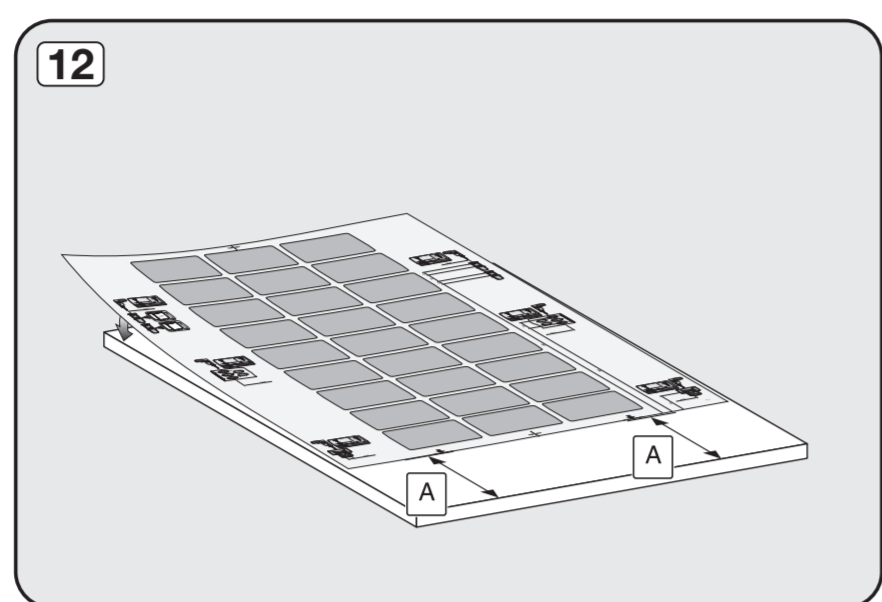
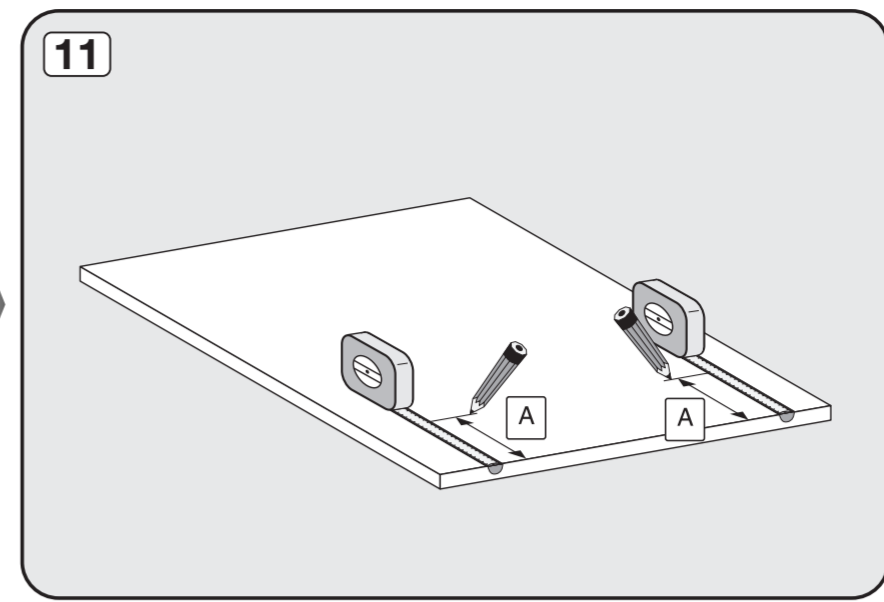
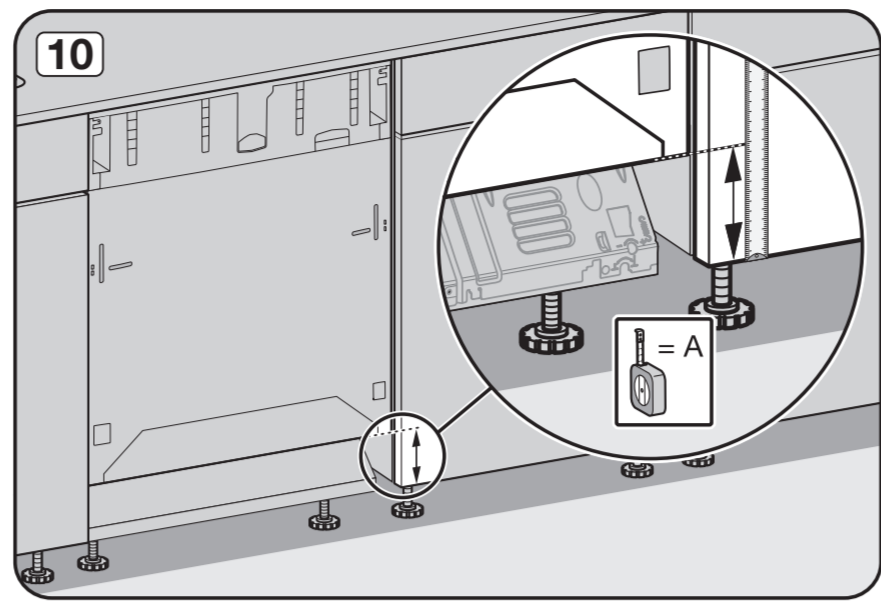
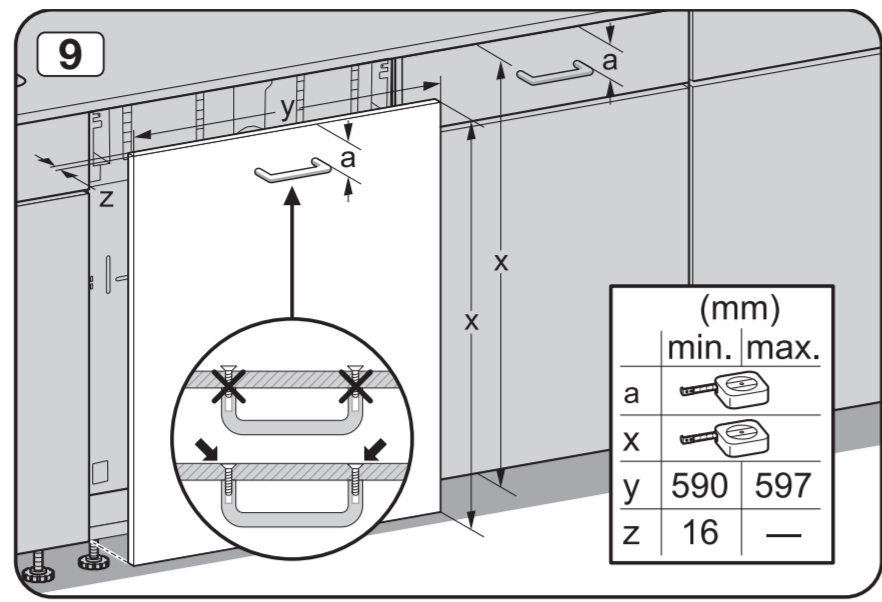


Je nach Modell benötigtes Werkzeug.
Tools required depend on model.
Nødvendigt værktøj afhængig af model.
Tarvittavat työkalut (mallin mukaan).
Nødvendig værktøj, afhængig av modell.
Verktøy som behövs beroende på modell.
Необходимый инструмент, в зависимости от модели.
Інструмент, необхідний згідно з моделлю.



M Nachkaufbares Zubehör
Dopo acquisto accessorio
Optional accessories
Ekstra tilbehør
Erikseen ostettava lisävaruste
Ekstraustyr
Extra tilbehør
Дополнительно приобретаемая принадлежность
Установка, яке можна придбати додатково





12
28
12
577
25
518
373