

Встроенный духовой шкаф

Инструкция пользователя

Built-in oven

User's manual

Содержание

Общие указания	2
Технические характеристики	4
Установка	4
Управление духовым шкафом	6
Таблицы для выпекания	7
Описание и использование принадлежностей	9
Чистка и уход	15

Общие указания

Утилизация упаковочных материалов

Не выбрасывайте упаковку от прибора в мусорное ведро, рассортируйте ее (например, фольга, картон, пенопласт) и поместите в контейнеры по сбору утиля в соответствии с существующими правилами утилизации..

Данный прибор соответствует следующим предписаниям ЕС:

- 2006/95 ЕЕС “Предписания по низкому напряжению”
- 2004/108 ЕЕС “Предписания по электромагнитной совместимости”
- 89/109 ЕЕС “Предписания по материалам и изделиям, контактирующим с пищевыми продуктами “

Внимательно ознакомьтесь с инструкцией, представленной в данном буклете. В ней содержится важная информация, касающаяся безопасной установки, эксплуатации и текущего обслуживания прибора, а также полезные рекомендации по пользованию

духовым шкафом. Сохраните данную инструкцию на будущее.

Производитель оставляет за собой право вносить необходимые изменения без ущерба для безопасности и функциональных качеств прибора.

После распаковки проверьте прибор на наличие повреждений. Не оставляйте упаковочные материалы (полимерную пленку, пенопласт) в доступном для детей месте, поскольку данные материалы могут представлять для них опасность. **ВАЖНО:** духовой шкаф нельзя переносить за ручку дверцы (например, при извлечении из упаковки).

ВАЖНО

Данный прибор предназначен исключительно для приготовления пищи.

Использование прибора по другому назначению (например, для обогрева помеще-

ния) недопустимо и опасно.

Производитель не несет ответственности за любой ущерб, причиненный использованием прибора не по назначению.

При работе с духовым шкафом следует соблюдать следующие правила безопасного обращения с электроприборами:

- Отключайте прибор от источника питания перед транспортировкой, чисткой или любой операцией по уходу.
- Не вынимайте штепсель из розетки, держа за шнур
- Не прикасайтесь к прибору, если ваши руки или ноги мокрые или влажные
- Не пользуйтесь прибором, если вы без обуви
- В случае небрежного обращения с держателями дверцы вы можете повредить руки
- В случае поломки или неисправности прибора отключите его и не прикасайтесь к нему.

Ремонт прибора должен производиться только квалифицированным специалистом сервисной службы. Требуется использование только оригинальных запасных частей.

Пренебрежение рекомендациями, данными выше, может негативно повлиять на безопасную работу прибора.

Убедитесь, что, когда прибор не используется, все его переключатели находятся в положении «0».

На открытую дверцу духового шкафа не следует садиться или ставить тяжелые вещи.

Во время работы прибор нагревается. Не прикасайтесь к горячим поверхностям внутри духового шкафа.

Запрещается допускать к работе с духовым шкафом людей с ограниченными физическими, сенсорными или умственными возможностями, не имеющих достаточного опыта в работе с электроприборами, а также детей в случае, если их работа с прибором не контролируется лицами, ответственными

за их безопасность.

Запрещается допускать малолетних детей к работе с духовым шкафом без присмотра родителей. Производитель оставляет за собой право вносить изменения, которые сочтет необходимыми и полезными, без ущерба для безопасности и рабочих свойств прибора. Производитель не несет ответственность за возможный ущерб, причиненный неправильной установкой или эксплуатацией прибора.

Сервисная служба и запасные части

В случае неисправности не пытайтесь самостоятельно производить ремонт прибора. Ремонт, выполняемый лицами, не имеющими необходимой квалификации, может нанести серьезный ущерб и привести к несчастным случаям. Прежде всего, пользуйтесь данной инструкцией. Если вы не можете найти необходимую информацию, свяжитесь с ближайшим сервис-центром. Любые ремонтные работы прибора должны производиться авторизованным сервисным центром. Всегда требуйте использования оригинальных запасных частей.

Прибор маркирован в соответствии с Директивой ЕС 2002/96/ЕС по отходам электрического и электронного оборудования. Соблюдая правила утилизации изделия, Вы можете предотвратить ущерб окружающей среде и здоровью людей, который возможен в случае неправильной утилизации.

Символ на изделии или на сопроводительной документации означает, что оно не подлежит утилизации в качестве бытовых отходов. Вместо этого его следует сдать в соответствующий пункт приемки электронного и электрооборудования для последующей утилизации. Утилизация должна производиться в соответствии с местным природоохранительным законодательством. За более подробной информацией о порядке утилизации прибора просьба обращаться к местным властям, в службу по вывозу и утилизации отходов или в магазин, в котором Вы приобрели изделие.

Технические характеристики

Духовой шкаф		Мощность	
Размеры (мм)			
ДлинаГлубинаВысота	595x538x593	Духовка (кВт)	2,1
Объем духового шкафа (л)	60 л	Конвекционный вентилятор (кВт)	2,1
		Гриль (кВт)	2,4
Потребляемый ток	230 В		

Установка

После распаковки убедитесь в отсутствии повреждений прибора и электрического кабеля. При наличии повреждений свяжитесь с Вашим поставщиком, прежде чем использовать прибор.

ВАЖНО

Во избежание несчастных случаев не оставляйте упаковочные материалы (полимерную пленку, пенопласт) в доступном для детей месте, поскольку данные материалы могут представлять для них опасность.

Установка должна производиться только квалифицированным специалистом в соответствии с инструкцией.

Производитель не несет никакой ответственности за любой ущерб, причиненный людям, животным или предметами и возникший в результате неправильной установки прибора.

Установка прибора

Для свободной циркуляции воздуха духовой шкаф необходимо устанавливать в соответствии с размерами, указанными на рис. 2.

Установка прибора

Установите прибор в предназначенное место (под рабочую поверхность или над другим прибором), закрепив винтами в двух отверстиях на внешнем ободе духового

шкафа. Отверстия для винтов видны при открытой дверце духового шкафа (рис. 2)

ВАЖНО

Мебель, в которую встраивается духовой шкаф, должна быть жаропрочной. В частности, облицовочное покрытие мебели должно быть приклеено жаростойким клеем (100° С). Если облицовочное покрытие или клей не обладают достаточной жаропрочностью, покрытие может деформироваться или отойти.

В целях техники безопасности прибор должен быть установлен таким образом, чтобы обеспечить защиту от случайного соприкосновения с его электрическими частями.

Все защитные части должны быть закреплены таким образом, чтобы их нельзя было снять без помощи инструмента.

Подключение к сети переменного тока

Подключение к сети переменного тока должно быть выполнено в соответствии с местными правилами. Перед подключением необходимо проверить следующее:

- напряжение в сети и розетке соответствуют максимальной мощности духового шкафа (смотри табличку технических данных на приборе);
- **ПРЕДУПРЕЖДЕНИЕ:** Прибор должен быть заземлен. электрическая безопас-

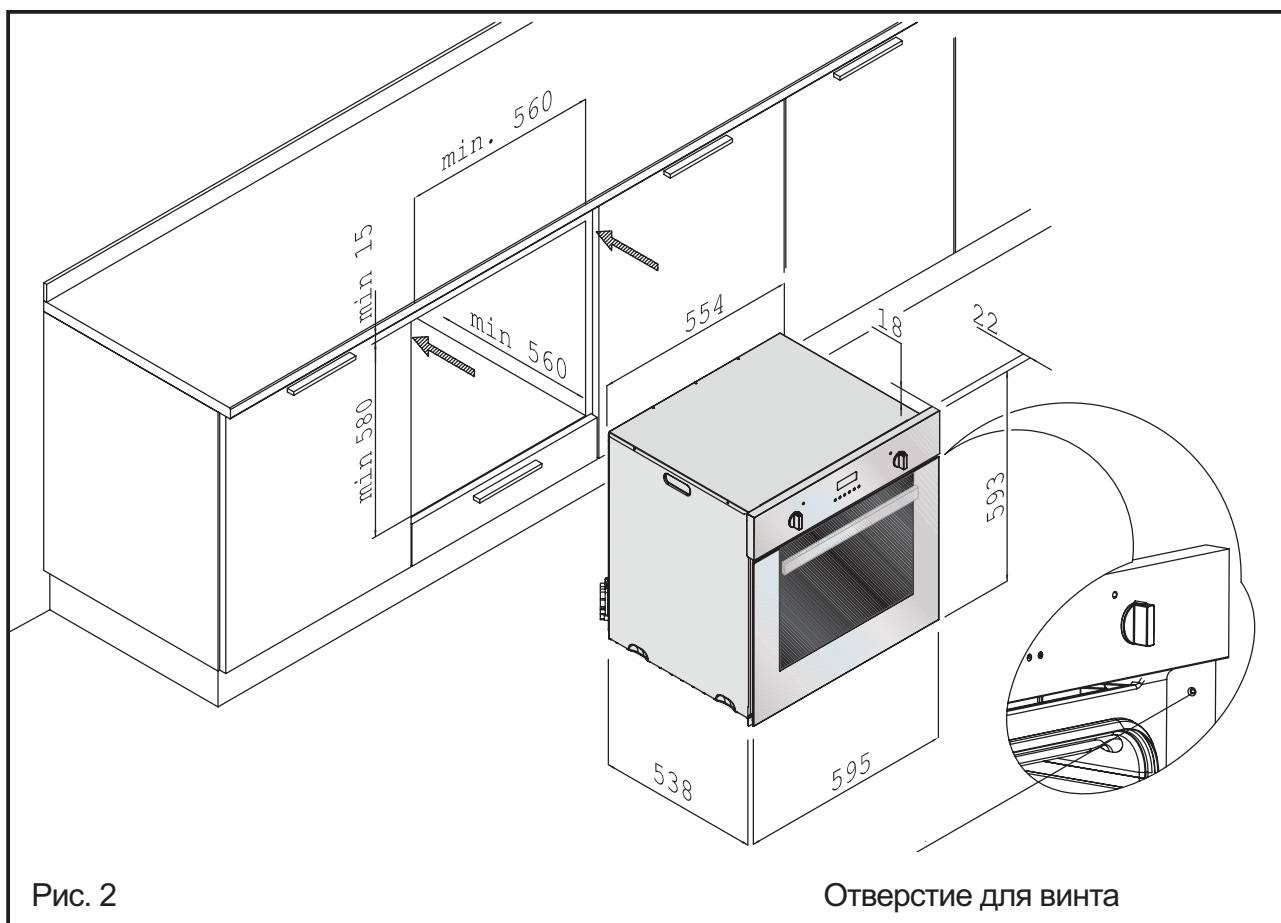


Рис. 2

Отверстие для винта

ность прибора гарантируется только в случае правильного подключения к надежно заземленному источнику питания, как указано в правилах электрической безопасности;

Важно: производитель не несет никакой ответственности за любой ущерб, нанесенный людям или предметам в связи с ненадлежащим заземлением прибора;

■ для подключения к источнику питания ни в коем случае не используйте редукторы, переходники или тройники.

Подключение соединительного кабеля

Если в комплект поставки прибора не входит соединительный кабель, необходимо использовать кабель H05RR-F или H05RN-F 3 x 1.5 мм² соответствующего сечения, который следует присоединить к клеммной колодке.

Для этого Вам необходимо:

- подключить кабель к соединительной плате (рис. 3), при этом кабель заземления должен быть на 3 см длиннее, чем активные провода (фаза/ноль).
- Соедините провода кабеля следующим образом:
 L = (фаза) коричневый или красный
 N = (ноль) синий
 ⊥ = (земля) желтый/зеленый.

Помните: электропроводка должна быть расположена таким образом, чтобы она не нагревалась более чем на 50°C выше комнатной температуры.

Подключение к стандартной розетке

Подсоедините соединительный кабель к стандартной вилке, соответствующей напряжению, указанному на табличке технических данных. После того, как духовой

шкаф встроен и подключен, убедитесь, что к вилке есть доступ.

Прямое подключение к источнику переменного тока

Если в комплект поставки устройства не входит кабель питания и вилка, электропитание обеспечивается прямым подключением к источнику переменного тока с помощью специального устройства, позволяющего отключать прибор от сети по всем полюсам на ширину размыкания контактов в соответствии с категорией перенапряжения III, согласно требованиям данной инструкции.

Желто-зеленый кабель заземления не должен контролироваться этим отключающим устройством.

ВНИМАНИЕ: Если кабель питания поврежден, то во избежание любого риска следует обратиться к производителю, в авторизованный сервисный центр или к специалисту.

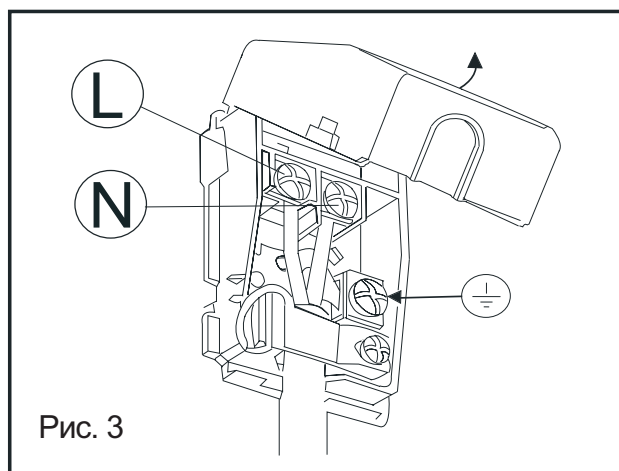


Рис. 3

Управление духовым шкафом

Запомните: Установка таймера, часов или программатора (смотри раздел на странице 6) производится в ручном режиме.

При первом использовании духового шкафа возможно возникновение неприятного запаха из-за сгорания защитных масел..

Перед использованием прогрейте духовой шкаф на максимальном уровне приблизительно в течение часа.

После первичного прогревания дайте духовому шкафу остыть и вымойте его теплой водой с добавлением моющего средства. Перед использованием вымойте все аксессуары для гриля, форму для выпечки и противни.

Запомните: перед мытьем отключите прибор от источника питания.








Общая информация и меры предосторожности в пользовании:

- Во время работы прибора его дверца должна быть закрыта.

- Для того, чтобы открыть дверцу духового шкафа, всегда беритесь за ручку по центру.
- Остерегайтесь горячего пара, когда открываете дверцу духового шкафа.
- Пользуйтесь специальными защитными перчатками, когда помещаете пищу в духовой шкаф или вынимаете ее.
- Используйте посуду, устойчивую к температурам, указанным на термостате.
- После использования духового шкафа убедитесь, что все переключатели находятся в нейтральном положении.
- Не выпекайте и не жарьте продукты непосредственно на дне духового шкафа.

Режимы приготовления пищи

ПРИМЕЧАНИЕ: Обозначения на ручке выбора функции различаются в зависимости от модели прибора. Вы можете выбрать следующие функции.

Индикатор функций духового шкафа	Темп. °C min 60 max 260	Примечание: во время работы духового шкафа его дверца должна быть закрыта. Функция задается только после того, как ручка термостата установлена на желаемую температуру
		При переключении выбора режима включается подсветка духового шкафа на время всех последующих операций.
		Размораживание Внутри духового шкафа при помощи вентилятора осуществляется принудительная циркуляция воздуха комнатной температуры, что ускоряет размораживание продукта, не влияя на качество..
	60 * 260	Средний гриль Это функция приготовления пищи с помощью теплового излучения, создаваемого центральным нагревателем, расположенным над готовящимся блюдом
	60 * 200	Большой гриль Это функция приготовления пищи с помощью теплового излучения, создаваемого двумя нагревателями, расположенными над готовящимся блюдом. Эта функция используется при температурном режиме от 60 до 200°C.
	60*260	Нагрев снизу + горячий воздух Воздух, нагреваемый нижним нагревателем, равномерно циркулирует по духовому шкафу благодаря вентилятору, и таким образом обеспечивается равномерный прогрев духового шкафа от 60 до 260°C. Эту функцию можно использовать для стерилизации стеклянных банок.
	60*260	Естественная конвекция Оба нагревателя (верхний и нижний) работают одновременно. Это режим обычной готовки, подходящий для жарки мяса, выпечки бисквитов, запекания яблок и приготовления продуктов с хрустящей корочкой. Идеально подходит для выпекания на решетке при температуре 260°C.
	60*260	Горячий воздух Вентилятор и нагреватель работают одновременно. Горячий воздух, от 60 до 260°C, равномерно циркулирует внутри духового шкафа. Функция идеально подходит для приготовления различных видов продуктов (мясо, рыба) с сохранением вкусовых качеств и аромата. Предназначена также для выпекания нежного теста.





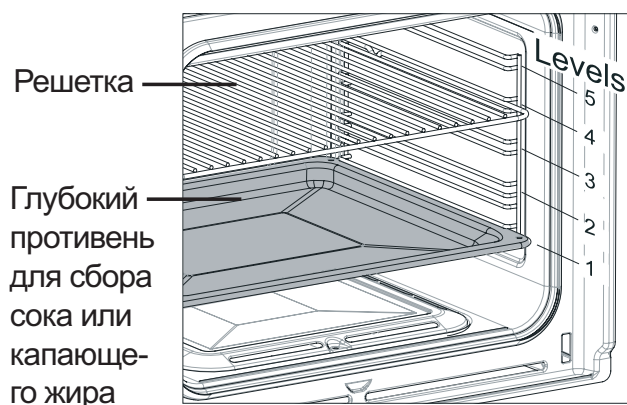
 	60 * 260	Естественная конвекция + горячий воздух Одновременно работают верхний и нижний нагреватели, а также вентилятор. Данный метод традиционной тепловой обработки прекрасно подходит для приготовления различных блюд. Дает прекрасные результаты при готовке на одном уровне при равномерном распределении температуры в духовом шкафу от 60 до 260°C (идеально подходит для бисквитов, тортов и канapé).
	60*200	Термогриль Воздух нагревается нагревателями гриля, а вентилятор поддерживает его постоянную циркуляцию, регулируя, таким образом, температуру между 60 and 200°C. Гриль с горячим воздухом прекрасно заменяет вертел. Можно добиться прекрасных результатов даже при приготовлении больших объемов птицы, сосисок, сырого мяса.
	60 * 260	Нагрев снизу Эта функция специально предназначена для приготовления блюд путем постепенного прогревания продуктов снизу, разогревания продуктов или стерилизации стеклянных банок. Она также подходит для приготовления блюд, требующих длительного и медленного выпекания, например для блюд, приготовленных в горшочках. Температурный режим функции от 60 до 260°C.

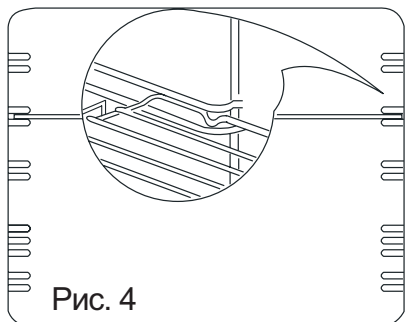
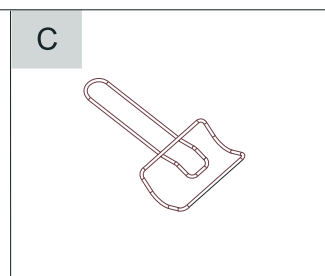
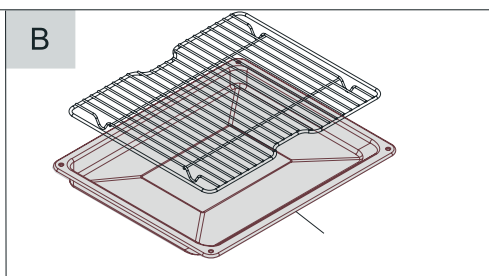
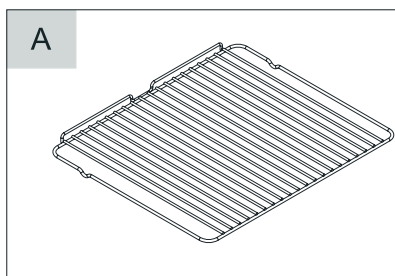
Таблица для выпекания

	Функция	Уровень	°C	Минуты
Мясные изделия				
Жареная телятина	Горячий воздух	4	190	130
Жареная свинина	Горячий воздух	4	190	130
Филе	Гриль	5	230	6+6
Птица				
Жареная курица	Гриль с использованием вертела	2	230	85/90
Лепешки	Горячий воздух	3/5	190	20/22
Хлеб	Горячий воздух	4	180	25/30
Кондитерские изделия				
Печенье	Горячий воздух	3/5	200	15
Бисквит	Горячий воздух	4	150	20
Торт	Горячий воздух	4	160	25
Торты				
Яблочный пирог	Горячий воздух	4	190	45

Указанные в таблице величины (температура и время приготовления) являются приблизительными и могут меняться в зависимости от вида мяса и его толщины.



Описание принадлежностей



- A = Решетка
 B = Глубокий противень для сбора сока или капающего жира
 D = Комплект для выпекания на гриле

Примечание: Решетку и противень необходимо устанавливать в горизонтальные пазы на внутренних стенках духового шкафа. Решетка устанавливается приподнятой частью к задней стенке духового шкафа (рис. 4).

Охлаждающий вентилятор

Некоторые модели оборудованы тангенциальным охлаждающим вентилятором

Вертел (опция)

Вертел является необязательной принадлежностью, доступной в некоторых моделях. Центральный гриль - смотри рис. 5. Диагональный гриль - смотри рис. 5А.

Использование вертела

- Нанижите курицу или кусочки мяса для жарки на нижний вертел L, убедитесь в том, что продукты надежно закреплены между двумя зажимами F (рис. 5).
- Положите вертел на подставку G
- Поместите подставку G полностью в духовой шкаф.
- Закрепите конец вертела в муфте мотора M на задней стенке духового шкафа
- Поместите глубокий противень с небольшим количеством воды в самый низ духового шкафа.
- Закройте дверцу духового шкафа.
- Поверните ручку в положение Гриль (☞ ☞ ☞ в зависимости от модели) для того, чтобы привести в движение мотор гриля.
- Для того, чтобы извлечь гриль, потяните за подставку G. Пользуйтесь кухонной прихваткой

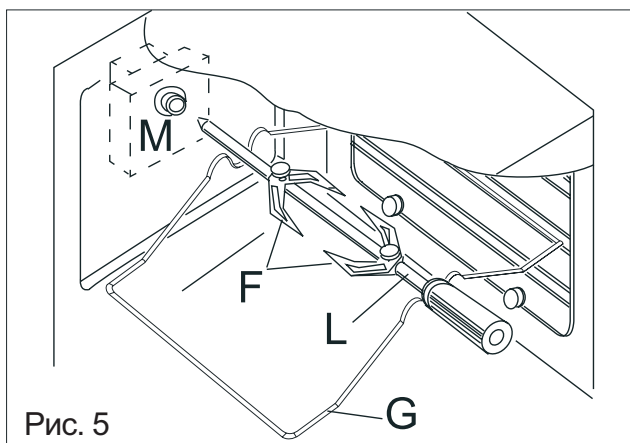


Рис. 5

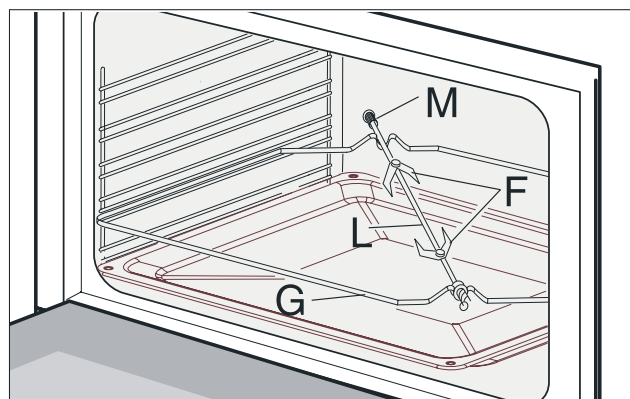


Рис. 5А

Инструкции по пользованию элементами управления духовым шкафом (в зависимости от модели)




Программируемые часы с сенсорным управлением (Рис. 6)






Рис. 6

Интервальный таймер	Увеличение времени
Часы	Длительность приготовления
Выбор режима	Автоматическое отключение
Уменьшение времени	L1-L2-L3-L4 светодиодные индикаторы




Установка текущего времени

После подключения прибора к электросети дисплей показывает 12.00 и светодиодный индикатор L4 мигает. Установите время путем нажатия кнопок управления  и , спустя пять секунд установленное время сохранится и индикатор L4 отключится. В дальнейшем для того, чтобы изменить время, удерживайте нажатой кнопку «Выбор режима» , пока не загорится индикатор L4.

Интервальный таймер



Нажимайте кнопку «Выбор режима» , пока не загорится индикатор L3, затем установите желаемое время приготовления, используя кнопки  и . Возможно установить время в пределах от 0,01 до 2,30 ч. На дисплее отобразится установленное время, и индикатор L3 продолжит гореть. По истечении установленного времени духовой шкаф отключится автоматически, раздастся звуковой сигнал (2 сигнала каждые 2 секунды) и замигает индикатор L3. Для того, чтобы прервать звуковой сигнал и отключить индикатор L3, нажмите любую кнопку.

Длительность приготовления


Нажимайте кнопку «Выбор режима» , пока не загорится индикатор L1. Установите желаемую длительность приготовления, используя кнопки  и , (возможно установить время в пределах от 0.01 до 10.00ч): спустя пять секунд время сохранится и индикатор L1 продолжит гореть. По истечении установленного времени духовой шкаф отключится автоматически, раздастся звуковой сигнал (4 сигнала каждые 2 секунды) и загорится индикатор L1. Для того, чтобы прервать звуковой сигнал и отключить индикатор L1, нажмите любую кнопку.

Автоматическое отключение

Нажимайте кнопку «Выбор режима» ,

пока не загорится индикатор L2. Установите нужное время окончания приготовления, используя кнопки  и  (максимальное время 23.59): спустя пять секунд время окончания приготовления сохранится, и индикатор L2 продолжит гореть. В установленное время духовой шкаф отключится автоматически, раздастся звуковой сигнал (4 сигнала каждые 2 секунды) и замигает индикатор L2. Для того, чтобы прервать звуковой сигнал и отключить индикатор L2, нажмите любую кнопку.

Автоматическое включение и выключение

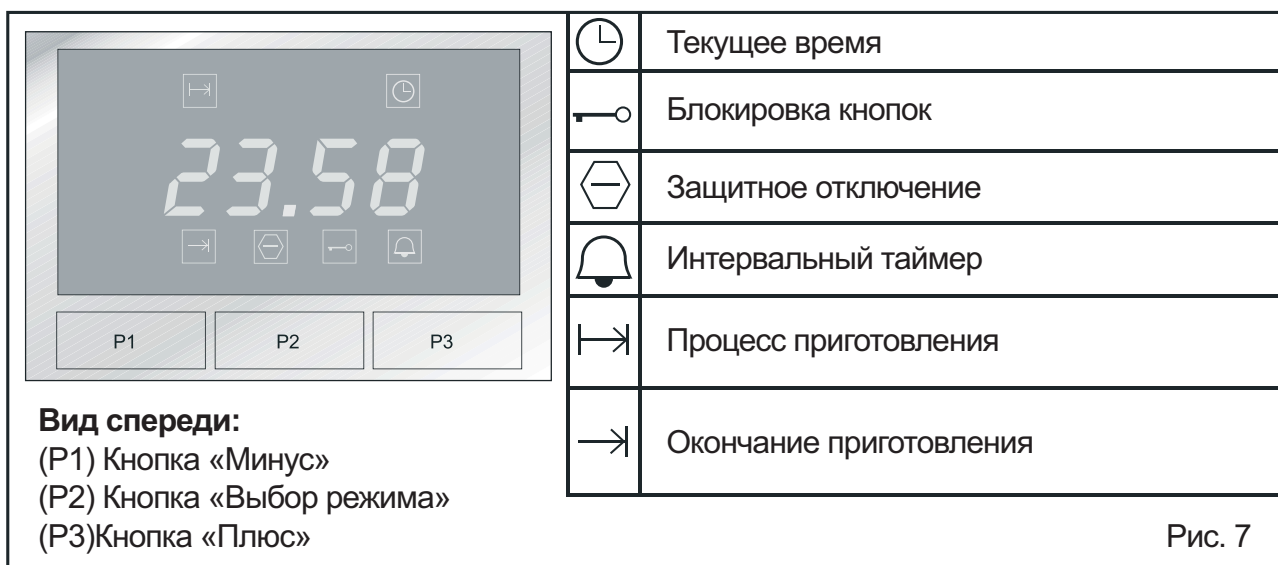
Нажимайте кнопку «Выбор режима» , пока не загорится индикатор L1. Установите желаемое время приготовления, как описано в разделе «Длительность приготовления». Нажимайте кнопку «Выбор режима», пока не загорится индикатор L2, затем установите желаемое время окончания приготовления, как описано в разделе «Автоматическое отключение». Духовой шкаф автоматически включится в нужное время, исходя из следующего расчета: время окончания приготовления минус длительность приготовления. Например, если время окончания приготовления установлено на 12.00, а длительность приготовления составляет 1.30, духовой шкаф включится в 10.30 и выключится в 12.00.

Отмена заданных программ

Программа может быть в любое время отменена, если еще раз выбрать нужную функцию и переустановить время на 0, используя кнопки.

Во время работы заданной программы духового шкафа нельзя устанавливать текущее время.

Программируемые часы с тремя кнопками (Рис. 7)



Установка текущего времени

Примечание: Текущее время можно установить, если ручка выбора функции духового шкафа находится в положении «0»! После включения духового шкафа в сеть на дисплее появится «12.00» и загорится индикатор текущего времени . Для установки текущего времени используйте кнопки «плюс» и «минус», (каждое нажатие изменяет время на одну минуту). Теперь время отсчитывается с точностью до секунд. С этого момента таймер доступен в «ручном» режиме.

Примечание: Если впоследствии Вам потребуется изменить время, нажмите кнопку «Выбор режима», чтобы загорелся индикатор текущего времени и после этого сделайте указанное выше.

Установка интервального таймера

Таймер можно установить на любое время от 0:00 до 23:59.

Нажимайте кнопку «Выбор режима», пока не загорелся индикатор интервального таймера .

Примечание: Если в течение 5 секунд Вы не введете нужное время, на дисплее снова

отобразится текущее время. Для введения необходимого значения используйте кнопки «плюс» и «минус» (каждое нажатие изменяет время на одну минуту), для подтверждения введенного значения нажмите кнопку «Выбор режима», на дисплее снова появится текущее время. На дисплее также загорится индикатор интервального таймера . По истечении установленного времени раздастся звуковой сигнал (... ..) (то есть пауза после каждого двух сигналов). Индикатор таймера на дисплее начнет мигать. Звуковой сигнал прекратится примерно через 1 минуту, но индикатор таймера продолжит мигать. Для того, чтобы выйти из этого режима, нажмите любую кнопку. Вы также можете прервать звуковой сигнал, нажав любую кнопку.

Установка программ приготовления пищи.

Процесс приготовления

Данная программа позволяет, автоматически включить духовой шкаф на установленный период времени путем смены таймеров.

Примечание: Время работы духового шкафа можно установить, если ручка выбора функции находится в положении «0»! Если

во время выполнения программы приготовления пищи вы переведете ручку выбора функции в положение “0”, убедитесь, что все введенные данные отменены!

Можно задать время приготовления от 0:00 до 23:59. Для установки программы “Процесс приготовления” выполните следующее:

Нажмите и удерживайте кнопку “Выбор режима” \rightarrow , пока не загорится индикатор “Процесс приготовления”. На дисплее вместо текущего времени появится 0:00.

Примечание: если в течение 5 секунд Вы не введете нужное время, на дисплее снова отобразится текущее время.

Для установки нужного периода времени используйте кнопки “плюс” и “минус”, (каждое нажатие изменяет время на одну минуту). Индикатор времени работы \rightarrow продолжит гореть. Подтвердите ввод нажатием кнопки “Выбор режима”.

По истечении установленного времени, раздастся звуковой сигнал (т.е. пауза после каждых четырех сигналов). Духовой шкаф выключится. На дисплее отобразится “0:00” и замигает индикатор “Процесс приготовления” \rightarrow . Звуковой сигнал прекратится примерно через 1 минуту, но индикатор “Процесс приготовления” \rightarrow продолжает мигать. Для того, чтобы выйти из текущего состояния или прервать звуковой сигнал, нажмите любую кнопку.

Окончание приготовления (Тип программы: Процесс приготовления/Окончание приготовления)

Данная программа позволяет задать точное время окончания работы с учетом времени приготовления в случае, если длительность приготовления уже установлена (установка программ приготовления пищи > процесс приготовления).

Примечание: Время окончания работы можно установить (Установка программ приготовления пищи > Процесс приготовления)

только, если используется таймер соответствующего типа и если ручка выбора функции духового шкафа находится в положении “0”. Если программа приготовления пищи запущена, пожалуйста, при переведении ручки выбора функции в положение «0» убедитесь, что все введенные данные отменены!

Нажимайте кнопку “Выбор режима”, пока не загорится индикатор “Окончание приготовления”. На дисплее отобразится текущее время.

Примечание: Если в течение 5 секунд Вы не введете нужное время, таймер вернется к выполнению заданной программы.

Начиная от актуального времени, установите желаемое время окончания работы, используя кнопки “плюс” и “минус” (каждое нажатие изменяет время на одну минуту).

Пока не начинается процесс выпекания, индикатор “Окончание приготовления” остается гореть. Отсчет времени начала выпекания производится путем вычитания длительности приготовления из времени окончания работы. В этот момент таймер переходит в режим “Процесс приготовления”. Индикатор “Окончание приготовления” выключится и вместо него загорается индикатор “Процесс приготовления” и оставшееся время отображается на дисплее.


Текущая программа может также быть вызвана нажатием кнопки выбора режима. Это позволяет проверить и, возможно, изменить внесенные данные, используя нужные кнопки. Во избежание ошибок текущее время нельзя изменить во время выполнения программы. По истечении установленного времени раздастся звуковой сигнал (т.е. пауза после каждых четырех сигналов). Духовой шкаф отключится. На дисплее замигает индикатор “Процесс приготовления” \rightarrow и отображается 0:00. Звук прекращается автоматически спустя 1 минуту, индикатор “Процесс приготовления” продолжает мигать. Для того, чтобы выйти из текущего состояния нажмите любую кнопку. Прервать

звуковой сигнал можно, нажав любую кнопку или повернув ручку выбора функции в положение “0”.


Блокировка кнопок

При активации блокировки кнопок установка программ и времени с помощью таймера становится невозможной. Ни текущее время, ни установка таймера, ни изменение текущей программы приготовления пищи не могут быть изменены.

Для установки блокировки кнопок выполните следующее:

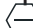
Одновременно нажмите и удерживайте в течение 3 секунд кнопки “плюс” и “минус”. На дисплее загорится индикатор “Блокировка кнопок” . Включенная блокировка позволяет только отключить звуковой сигнал окончания работы нажатием любой кнопки. Все остальные функции остаются недоступными.

Для снятия блокировки кнопок проделайте следующее:

Одновременно нажмите и удерживайте в течение 3 секунд кнопки “плюс” и “минус”. На дисплее погаснет индикатор блокировки кнопок .

Особая функция таймера – защитное отключение

Если ручка выбора функции находится не в положении “0”, то есть подключенное к питанию устройство включено и если таймер не используется для установки программ в течение 3 часов, таймер автоматически отключает работающий прибор. Это помогает предотвратить перегрев духового шкафа.

В случае защитного отключения на дисплее загорается индикатор “Защитное отключение” . Для выхода из режима защитного отключения проделайте следующее:


1. Поверните ручку выбора функции в положение “0”.

Механический таймер

(Рис. 8)



Поверните ручку таймера против часовой стрелки, чтобы установить необходимую длительность приготовления. Таймер позволяет установить длительность приготовления от 1 до 60 минут. Звуковой сигнал известит вас о том, что установленное время истекло.

Панель управления временем завершения работы (Рис. 9)

Для ручного управления программами поверните ручку против часовой стрелки до значка . Установите длительность приготовления поворотом ручки по часовой стрелке. Выберите нужное время приготовления на соответствующей цифре (максимум 120 минут). Духовой шкаф выключится автоматически по завершении процесса приготовления пищи.

Аналоговые часы со временем завершения приготовления (Рис. 10)

Для того чтобы установить часы, нажмите на ручку и поверните против часовой стрелки.

Для того, чтобы установить длительность приготовления, поверните ручку по часовой стрелке, не нажимая на нее. Время окончания приготовления обозначается звонком, который можно отключить, повернув ручку в положение . Для регулирования вручную, поставьте ручку в положение .

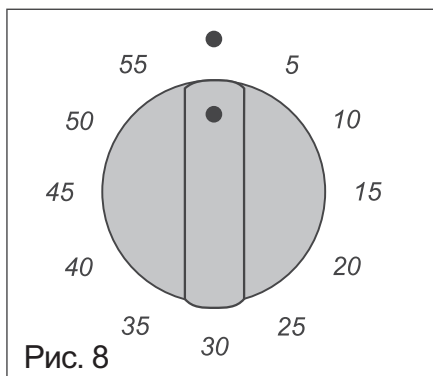


Рис. 8

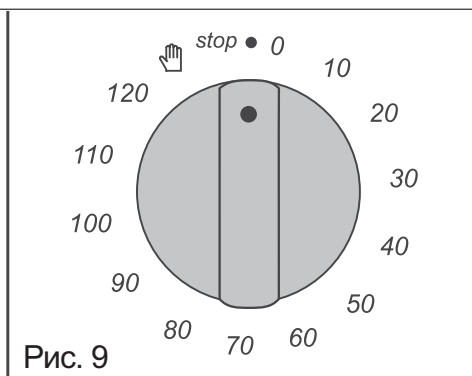


Рис. 9

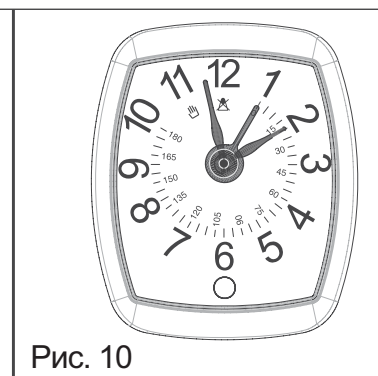


Рис. 10

Чистка и уход

Перед тем как начать чистку, подождите, пока прибор полностью не остынет.

Отключите его от источника питания, либо, вытащив вилку из розетки, либо отключив электроэнергию в сети переменного тока.

Примечание: Не используйте пароочистители для чистки духового шкафа.

Эмалированные, хромированные и окрашенные части прибора мойте теплой водой с мылом или неразъедающим жидким моющим средством.

Для чистки частей из нержавеющей стали используйте имеющиеся в продаже специальные чистящие средства с метиловым спиртом.

Для чистки алюминиевых частей или углов используйте вату или мягкую ткань, обмочив ее в вазелин или растительное масло. После чистки пройдите по поверхностям средством с метиловым спиртом.

Никогда не используйте для чистки духового шкафа абразивные или разъедающие моющие средства, отбеливатели или кислоту.

Не оставляйте разъедающие или содержащие кислоту вещества (например, лимонную кислоту, уксус и т.д.) на эмалированных, окрашенных или частях из нержавеющей стали.

Снятие дверцы духового шкафа

Для облегчения процесса чистки дверцу духового шкафа можно снять следующим образом:

- 1) Откройте дверцу наполовину и снимите фиксаторы стекла А, профиль В (как показано на рис. 11) и стекло С, как показано на рис. 11 А.
- 2) Полностью откройте дверцу духового шкафа.
- 3) Поверните дверные крюки "А" наружу до щелчка (см. рис. 11В).
- 4) Медленно закрывайте дверцу духового шкафа, пока она не соприкоснется с крючками "А", убедитесь, что они прочно закреплены в пазах дверцы духового шкафа В, как показано на рис. 11С.
- 5) Обеими руками слегка толкните дверцу духового шкафа внутрь, чтобы дверные крючки "С" вышли из пазов "D" (см. рис. 11D) и потяните дверцу на себя, пока не вытащите ее из духового шкафа.

После чистки вставьте дверцу на место, повторив вышеуказанные действия в обратном порядке и повернув дверные крючки А внутрь до щелчка, прежде чем закроете дверцу духового шкафа (рис. 11Е).

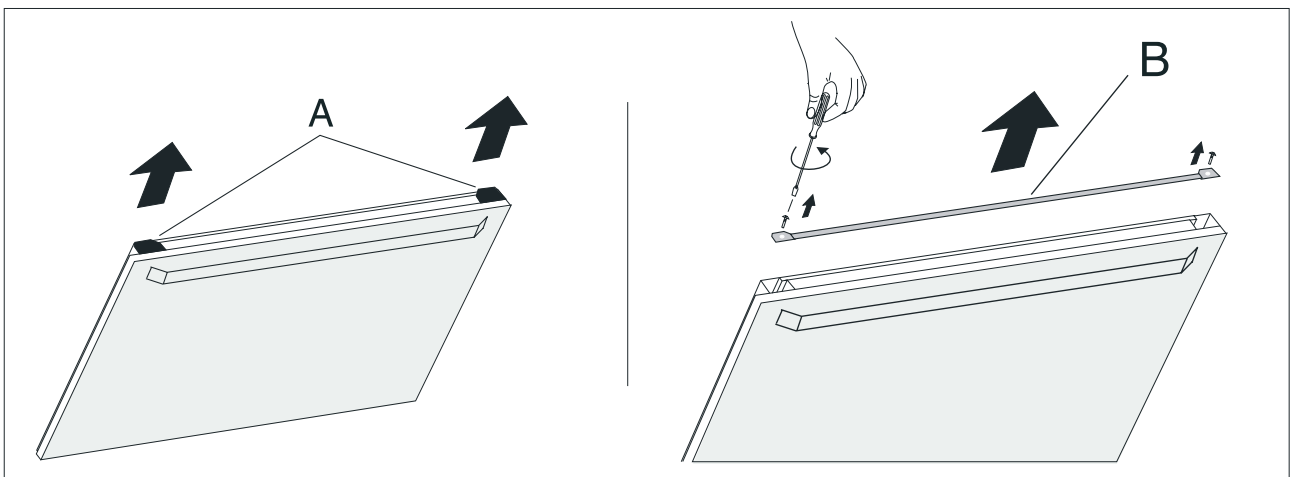
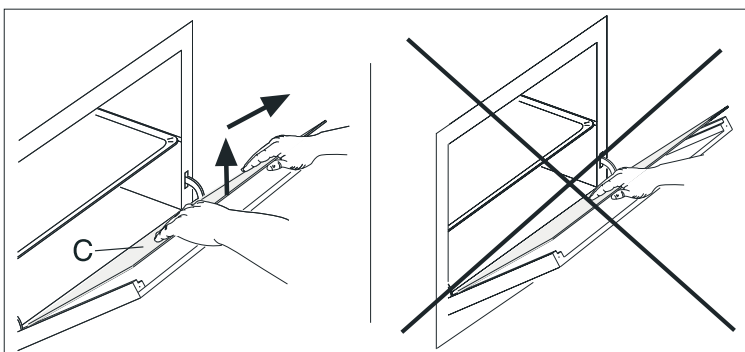


Рис. 11



ВНИМАНИЕ:

Не используйте грубые или абразивные материалы, а также острые металлические скребки для чистки стеклянной дверцы духового шкафа, так как они могут поцарапать поверхность и в результате стекло может разбиться.

Рис. 11А

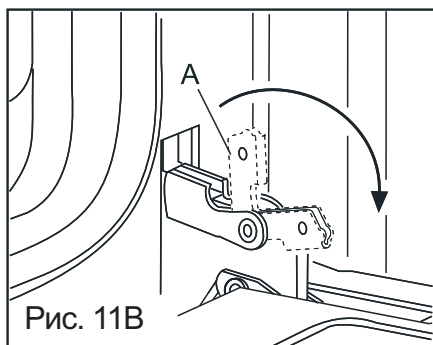


Рис. 11В

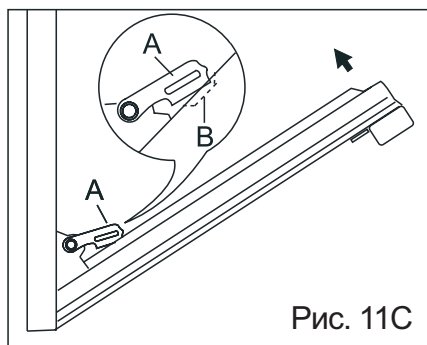


Рис. 11С

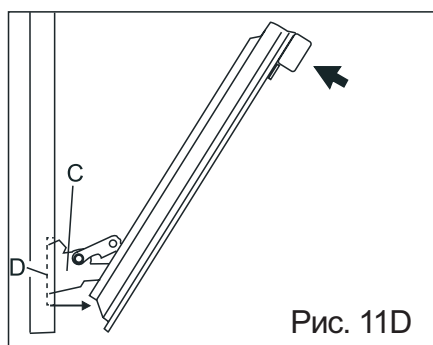


Рис. 11D

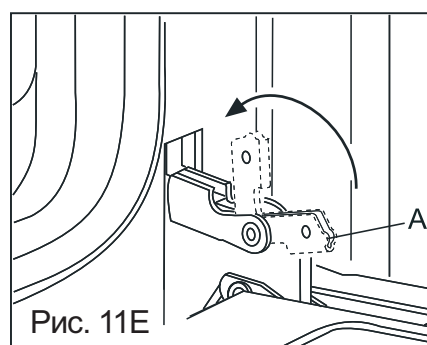


Рис. 11E

Установка дверцы, открывающейся вбок.

Помните: Направление открывания дверцы (вправо или влево) может быть изменено.

Предупреждение: данная операция должна выполняться квалифицированным специалистом во время сборки.

1) Откройте дверцу духового шкафа и отверните два винта в детали А (см. рисунок 12). (Помните: когда деталь А отвинчена, дно

дверцы полностью освобождается. Таким образом, для выполнения данной операции требуется два человека: один должен крепко держать дверцу, в то время как второй откручивает винты).

2) Поставьте дверцу духового шкафа на нужную сторону, используйте новую деталь А (находится в аксессуарах, поставляемых с прибором) и повторите вышеуказанные инструкции в обратном порядке.

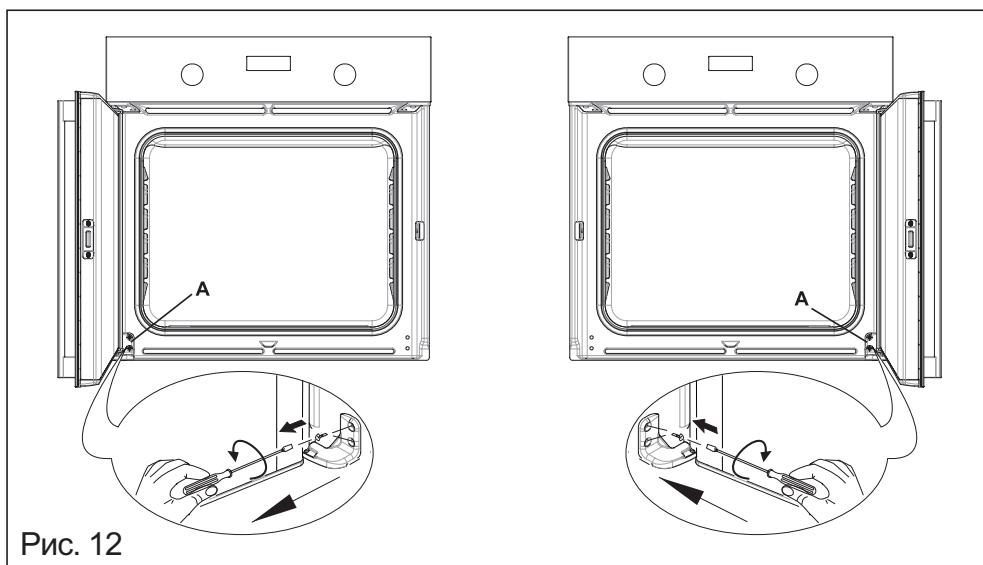


Рис. 12

Подсветка духового шкафа

(в зависимости от модели) рис. 13-14.

Для духового шкафа необходима специальная лампочка, устойчивая к высоким температурам. Заменяется следующим об-

разом: отключите духовой шкаф от источника питания, либо, выньте вилку из розетки, либо отключите напряжение; вытащите защитное стекло (А) и замените перегоревшую лампочку новой такого же типа. Вставьте на место защитное стекло.

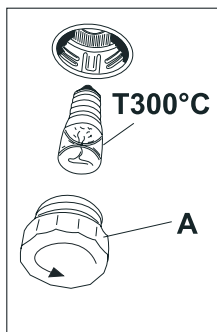


Рис. 13

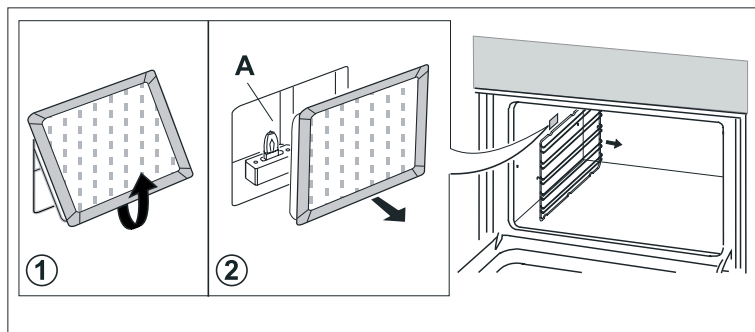
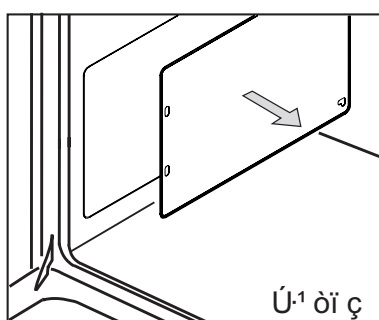
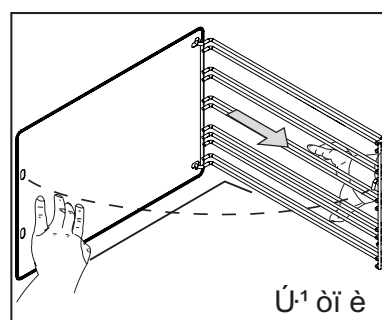
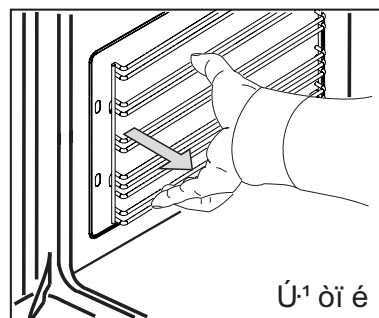
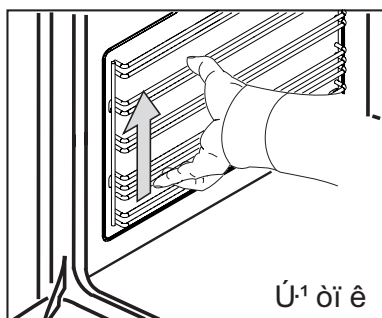


Рис. 14

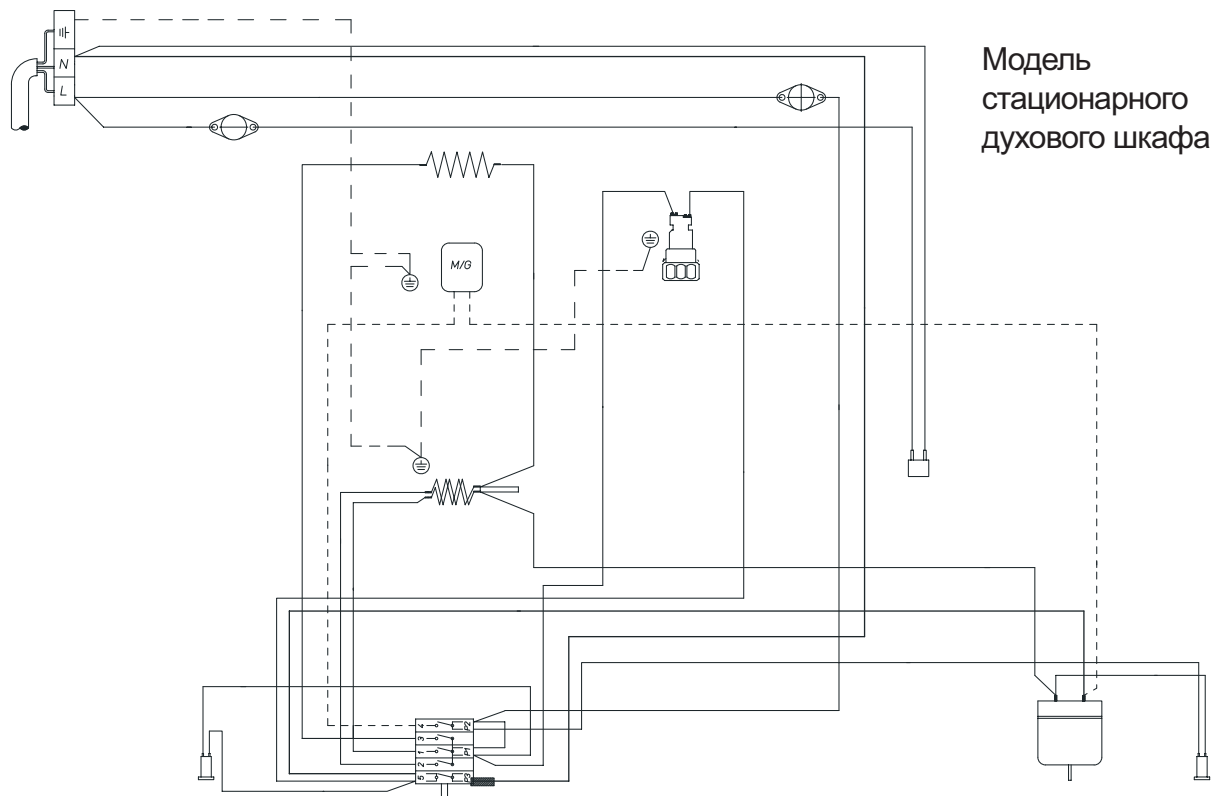
Важно: если духовой шкаф больше не будет использоваться, его необходимо привести в нерабочее состояние, вытащив из прибора кабель после отключения его от источника питания для того, чтобы не допустить включения прибора детьми.

ДУХОВКА С САМООЧИЩАЮЩИМИСЯ ПАНЕЛЯМИ

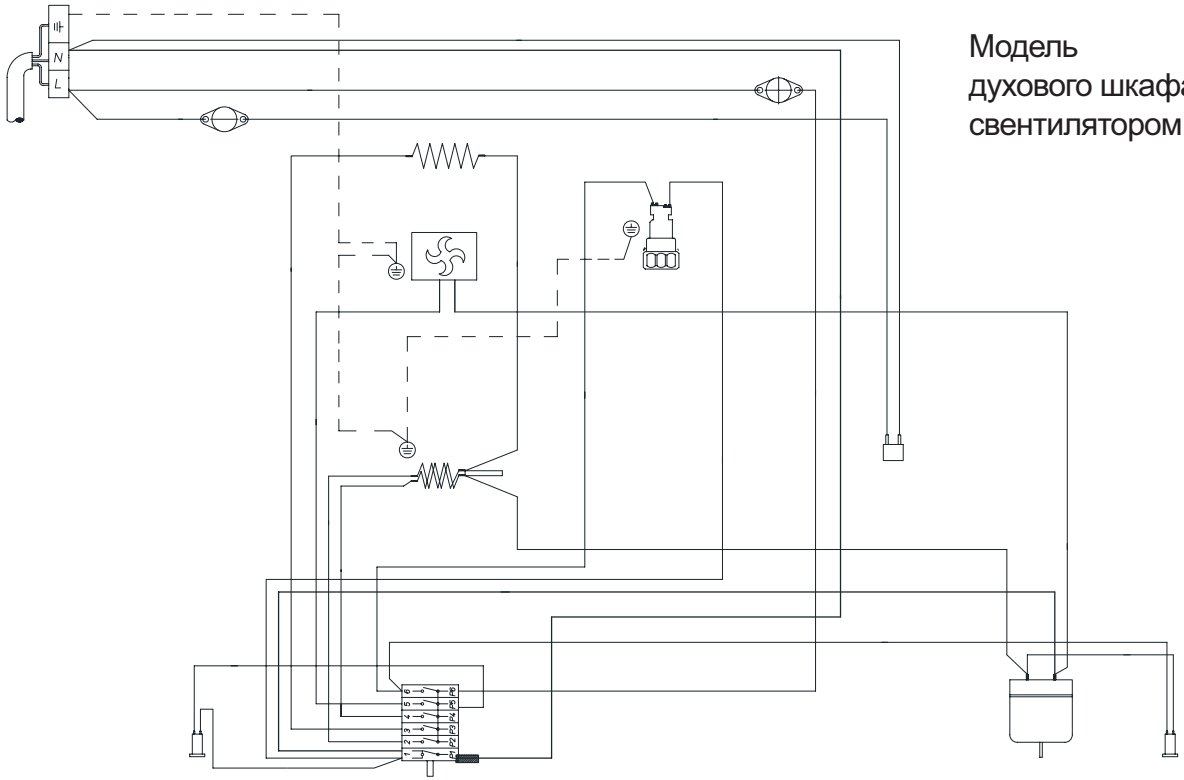
В некоторых моделях боковые стенки духовки покрыты особыми пористыми панелями, которые при нормальном температурном режиме приготовления преобразуют жир в незначительный налет. Этот налет следует удалять влажной губкой, после того как духовка остынет. Это следует делать, чтобы пористая поверхность не забилась, и ее очищающее действие оставалось максимально эффективным. Самоочищающиеся панели и держатели противней могут легко сниматься. Держатели противней укреплены на трех стержнях. (16 - 17 - 18 - 19).



Электросхема духового шкафа

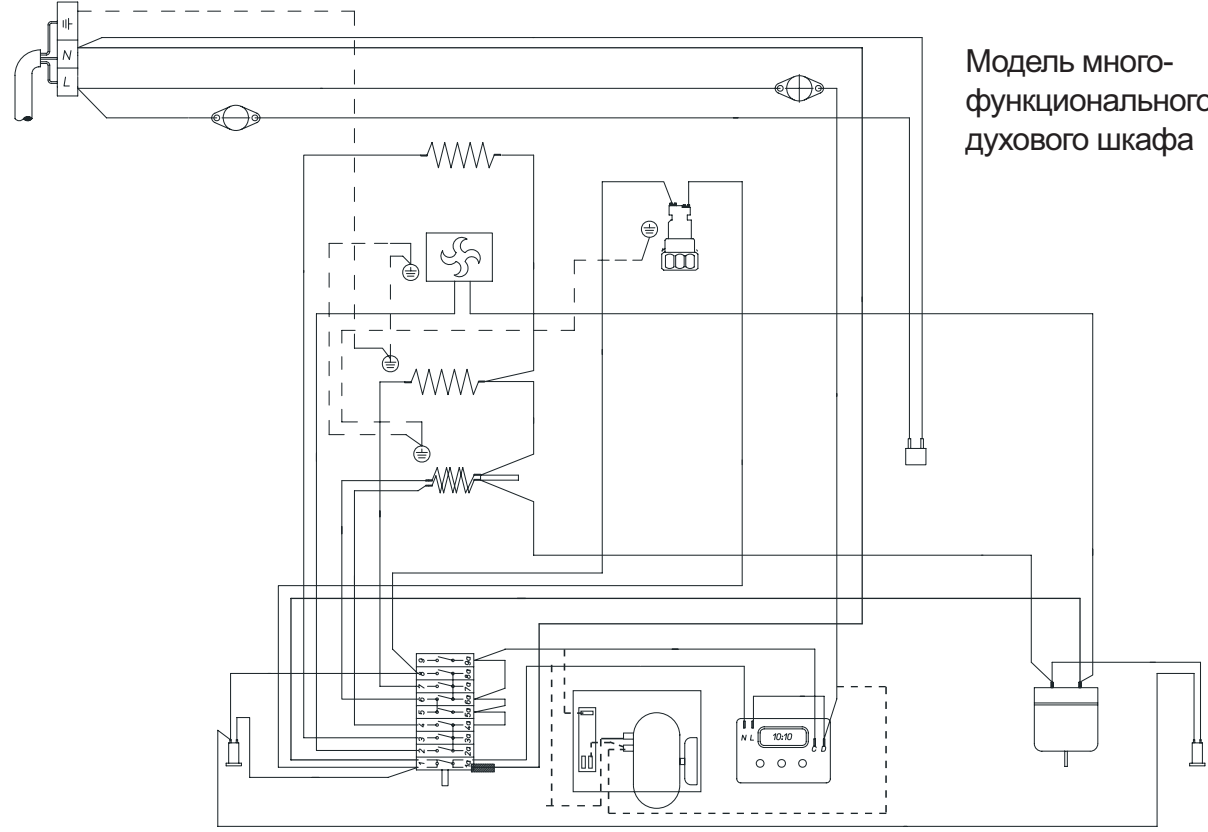


Электрическая схема духового шкафа



Модель духового шкафа с вентилятором

Электрическая схема духового шкафа



Модель многофункционального духового шкафа

INDEX

General warnings	20
Technical features	21
Installation	22
How to cook	24
Tables for the bakings	24
Description and use of accessories	26
Cleaning and maintenance	31

GENERAL WARNINGS

Waste packaging

Do not throw the packaging of your appliance into the dustbin, but pick out the different materials (e.g. foil, paperboard, polystyrene) according to the local rules for rubbish elimination.

This appliance complies with the following Community Directives:

- 2006/95 EEC "Low Voltage"
- 2004/108 EEC "Electromagnetic disturbances"
- 89/109 EEC "Materials in contact with foods"

Read carefully all the instructions contained in this booklet. It provides you with important information regarding the safe installation, use and maintenance of the appliance as well as useful advice for getting the best out of your oven. Keep this booklet in a safe place for future reference.

The manufacturer reserves the right to make modifications that may be necessary and useful, without prejudicing essential safety and working features.

After removing the packing, check that the appliance is not damaged in any way. Be careful not to leave the packing materials (plastic sheeting, expanded polystyrene etc.) where children can get at them, as they can be dangerous. **IMPORTANT: do not use the oven door handle to move the appliance, such as to remove it from the packaging.**

IMPORTANT

This appliance must be used exclusively for cooking food and not for any other purpose.

Any other use of the appliance (such as heating a room) is improper and therefore dangerous.

The manufacturer will not accept responsibility for any damage caused by the improper and unreasonable use of the appliance.

There are certain basic rules which must be observed when using any electrical appliance, i.e.:

- disconnect the appliance from the electric mains supply before carrying out any cleaning or maintenance operation.
- never try to remove a plug from the mains supply socket by pulling on the cable
- never touch an appliance if your hands or feet are wet or damp
- never operate an appliance if you are bare-foot
- in case of negligent use near the oven door hinges, you could hurt your hands
- if the appliance breaks down and/or does not work properly, switch off and do not tamper with it.

All repairs should be carried out only by an approved service agent. You should insist that only original spare parts are used.

Failure to follow the above advice can affect

the safety of your appliance.

Make sure that the knobs are on “0” (closed) when the appliance is not in use.

Keep from sitting and put heavy objects on the oven door when it is open.

When in use the appliance becomes very hot. Do not touch the heated elements inside the oven.

The appliance must not be used by people (including children) with limited physical, sensory or mental abilities, or without experience or expertise, unless they have received instructions for using it from those responsible for their safety.

Young children should be supervised to ensure they not play with the appliance. The manufacturer reserves the right to make modifications that may be necessary and useful, without prejudicing essential safety and working features. The manufacturer can not be considered responsible for possible damages arising from a wrong installation or incorrect use of the appliance.

After-sales service and spare parts

In the event of malfunction, do not attempt to repair the appliance yourself. Repairs carried out

by unqualified individuals may cause damage and accidents. The first thing to do is to consult this user handbook. If you cannot find the information required, contact your nearest after-sales service. Any work on the appliance must be carried out by an authorized service centre. Always insist on the use of original spare parts.

This appliance is marked according to the Europeandirective 2002/96/EC on Waste Electricaland Electronic Equipment (WEEE).By ensuring this product is disposed of correctly,you will help prevent potential negativeconsequences for the environment and humanhealth, which could otherwise be caused byinappropriate waste handling of this product.

The symbol 5 on the product, or on thedocuments accompanying the product, indicatesthat this appliance may not be treated ashousehold waste. Instead it shall be handedover to the applicable collection point for therecycling of electrical and electronic equipment.Disposal must be carried out in accordance withlocal environmental regulations forwastedisposal.For more detailed information about treatment,recovery and recycling of this product, pleasecontact your local city office, your householdwaste disposal service or the shop where youpurchased the product.

TECHNICAL FEATURES

OVEN		OVEN ELEMENT POWER	
Working sizes (mm) LxPxH	595x538x593	Static oven (kW)	2,1
Oven capacity (l)	60 lt	Fan oven (kW)	2,1
		Grill (kW)	2,4
Supply voltage	230 V-		

INSTALLATION

After removing the appliance from the packaging, make sure that it is undamaged and that the electrical lead is in perfect condition. Otherwise, contact your dealer before putting the appliance into operation.

IMPORTANT

Be careful not to leave the packing materials (plastic sheeting, expanded polystyrene etc.) where children can get at them, as they can be dangerous. Installation should be carried out according to the instructions by a professionally qualified person. The manufacturer declines all responsibility for any damage to persons, animals or things due to a wrong installation.

Installing the appliance

For the most efficient air circulation, the oven should be fitted according to the dimensions shown in fig. 2.

Fitting the appliance

Fit the appliance into its surround (beneath a work-top or above another appliance) by inserting screws into the 2 holes that can be seen in the frame of the oven when the door is open (fig. 2).

IMPORTANT

The panels of the adjoining furniture should be heat resistant. Particularly when the adjoining furniture is made of veneered wood, the adhesives should be able to withstand

a temperature of 100°C. Plastic materials or adhesive which cannot withstand this temperature will become deformed or unstuck.

To comply with safety regulations, once the appliance has been fitted it should not be possible to make contact with the electrical parts.

All parts which offer protection should be fixed in such a way that they cannot be removed without the use of a tool.

Electrical connection

Electric connection has to be done according to rules and law provisions in force. Before doing the connection, check the following:

- The electric power and sockets are suitable to maximum power of the oven (See data plate on the appliance).
- **WARNING: THIS APPLIANCE MUST BE EARTHED.**

The appliance's electrical safety can only be guaranteed when it has been correctly connected to a properly earthed power supply, as laid down in the regulations for electrical safety.

Important: the manufacturer cannot be held responsible for any damage to persons or objects due to the lack of an earth connection.

- Never use reducers, adaptors or branches for connections.

Connecting of feeding cable

If apparatus is not fitted with feeding cable, use cable Mod. H05RR-F or H05RN-F 3 x 1.5 sq. mm. stating suitable section of the cable which has to be connected to terminal.

To obtain that you have to:

- Connect the supply cable to the terminal strip of the oven (fig. 3), keeping the earth wire 3 cm. longer than the active conductors (live/neutral).
- Connect cable's wires as follows:
 - L = (live) brown or red wire
 - N = (neutral) blue wire
 - ± = (earth) yellow - green wire.

N.B. the power supply lead must be positioned so that it does not reach a temperature 50°C above the room temperature in any point.

Connection to normal socket

Connect feeding cable a normal plug suitable to the load stated on data plate. When the cooker has been built-in household check that the plug is accesible.

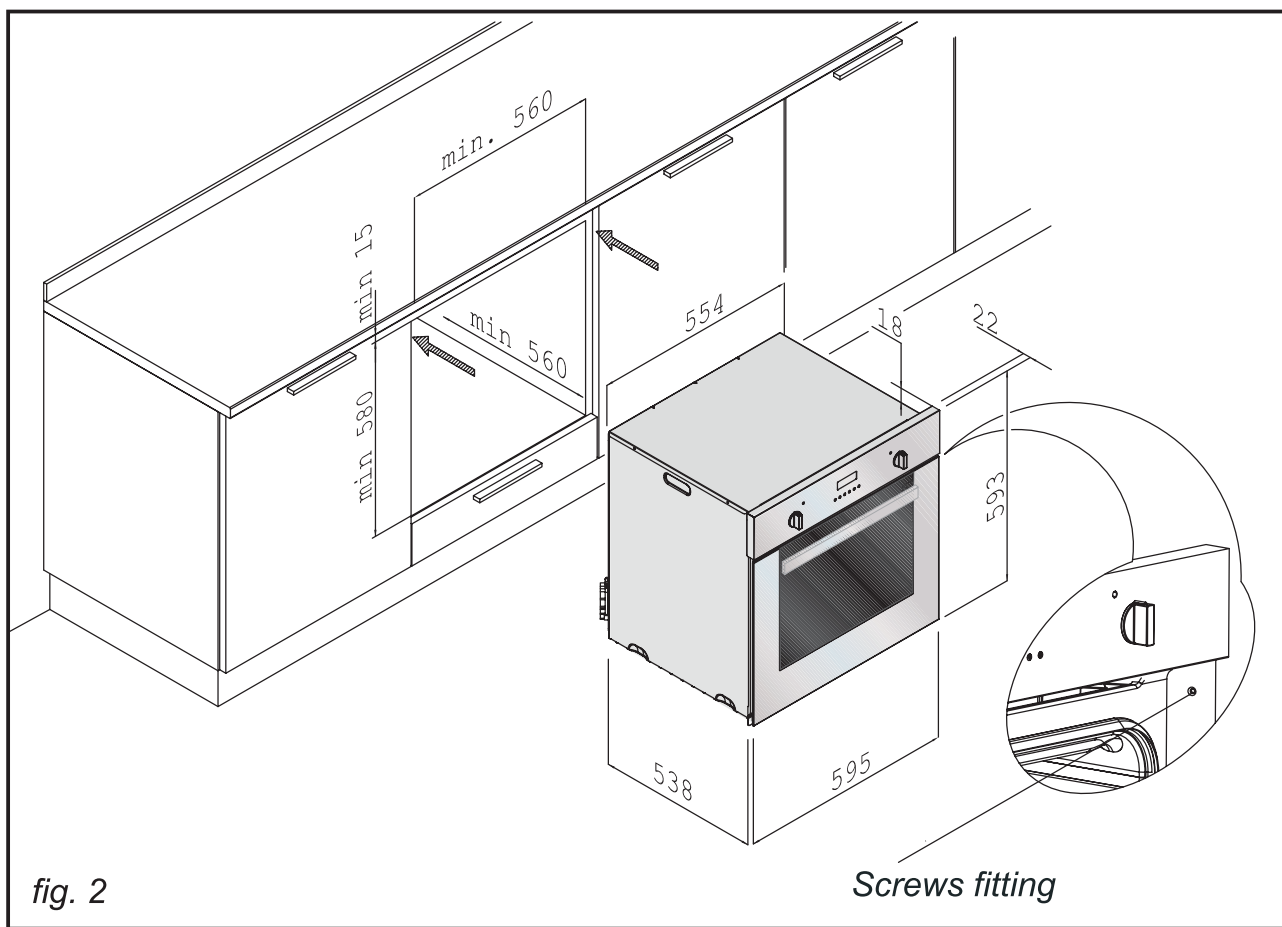


fig. 2

Direct connection to electric supply

If an appliance is not equipped with supply cable and plug, the power supply must be fitted with a disconnect switch in which the distance between contacts permits total disconnection in accordance with overvoltage category III, as required by installation regulations.

The yellow/green earth wire should not be controlled by the switch..

ATTENTION: If the supply cable is damaged, it must be replaced by the manufacturer or by his after-sales service, or by a similar qualified person, in order to prevent any risk.

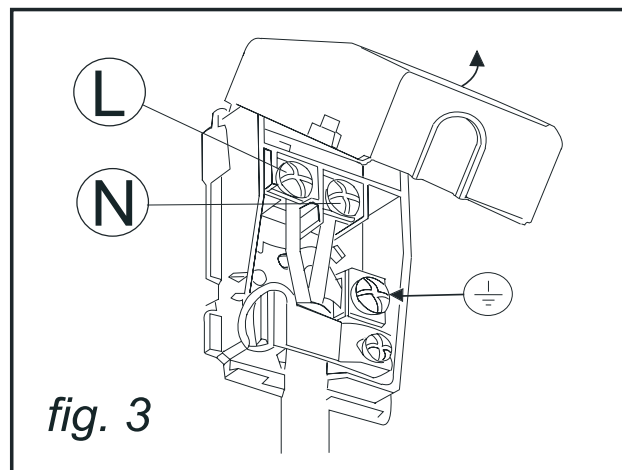


fig. 3

HOW TO COOK

N.B. Set any timer, clock or programmer to manual mode (see section on page 6).

At the first use of the oven, it's normal to smell the protective oils used in manufacture burning off.

Leave oven on maximum setting for approximately one hour before use.

At the end of the initial heating, let the oven cool down and clean the inside with detergent and warm water. Before using, wash all grid accessories, baking-pan and trays.






N.B. Before carrying out cleaning, disconnect the appliance from electrical supply.








General information and use precautions

- The oven must be used with the door closed.
- Always hold the handle in the middle, to open the oven door.
- When you open the oven door, beware hot vapour.
- Use protective gloves to insert or to extract containers from the oven.
- Use containers resistant to the temperatures indicated on the thermostat knob.
- After use of the oven, be sure that all controls are in the off position..
- Never roast or bake on the oven base.

COOKING FUNCTIONS

NOTE: The symbols on the selector knob vary from one model to another. The oven selector knobs can be used to select the following functions.

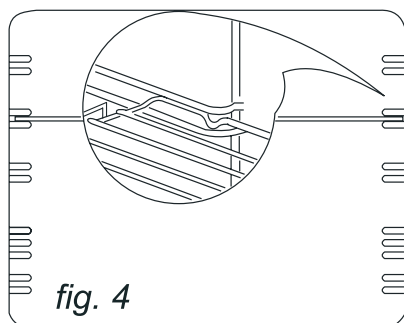
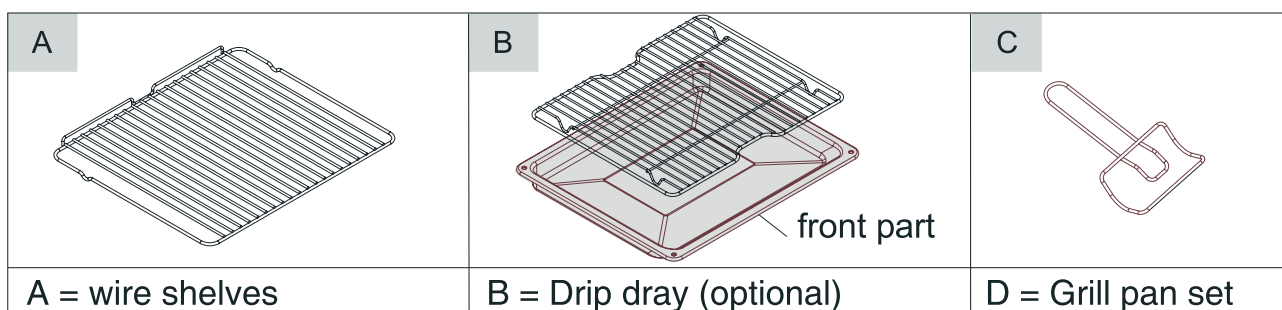
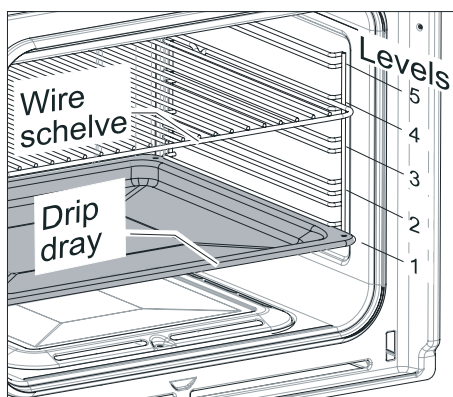
Cooking Indicators	Temp. °C min60 max 260	Note: the oven must be used with the door closed. Functions are only activated once the thermostat knob has been set to the desired temperature
		Oven light When you turn the control knob to position III the light will be on for all the following operations.
		Defrosting with fan Ambient temperature air is distributed inside the oven to defrost food more quickly without protein adulteration.
	60 * 260	Medium grill Selecting this function switches on the central upper heating element for direct radiation of heat over food.
	60 * 200	Large grill Selecting this function switches on the two upper heating elements for direct radiation of heat over food. This function can be used with temperatures from 60 to 200°C.
	60 * 260	Lower heating element + fan The air which is heated by the lower heating element is circulated by the fan and so helps to distribute the heat between 60 and 260°C. This function can be used for sterilizing glass jars.

 	60 * 260	Natural convection Both the lower and upper heating elements operate together. This is the traditional cooking, very good for roasting joints, ideal for biscuits, baked apples and crisping food. You obtain very good results when cooking on a shelf adjusting the temperature 260°C.
	60 * 260	Fan oven Both the fan and the circular heating element operate together. The hot air adjustable between 60 and 260°C is evenly distributed inside the oven. This is ideal for cooking several types of food (meat, fish) at the same time without affecting taste and smell. It is indicated for delicate pastries.
 	60 * 260	Fan-assisted natural convection Both the top and bottom elements are on, as is the fan. This is the conventional cooking method, excellent for a variety of foods. It produces good results for cooking on one level - ideal for biscuits, cakes and canapes - with the temperature adjustable from 60 to 260°C.
	60 * 200	Fan assisted total grill The air which is heated by the grill heating element is circulated by the fan and so helps to distribute the heat between 60 and 200°C. The fan assisted grill replaces perfectly the turnspit. You can obtain very good results also with large quantities of poultry, sausage, red meat.
	60 * 260	Lower heating element This function is particularly indicated for cooking from the bottom, warming up food or sterilizing glass jars. It is also indicated for food requiring long and slow cookings, i.e. casserole. This function can be used between 60 and 260°C.

Oven cooking chart

	Function	Level	°C	Minutes
Meats				
Roast veal	Fan oven	4	190	130
Roast pork	Fan oven	4	190	130
FNet	GriN	5	230	6 + 6
Poultry				
Roast chicken	Grill per qir	2	230	85/90
Scones	Fan oven	3/5	190	20/22
Bread	Fan oven	4	180	25/30
Pastres				
Biscuits	Fan oven	3/5	200	15
Spongecake	Fan oven	4	150	50
Small cake	Fan oven	4	160	25
Cakes				
Apple-pie	Fan oven	4	190	45

DESCRIPTIONS OF ACCESSORIES



NOTE: Install the grids, by placing them on the horizontal slides inside the oven wall. The raised part of the grid must be in face of the oven rear wall (fig. 4).

Cooling motor

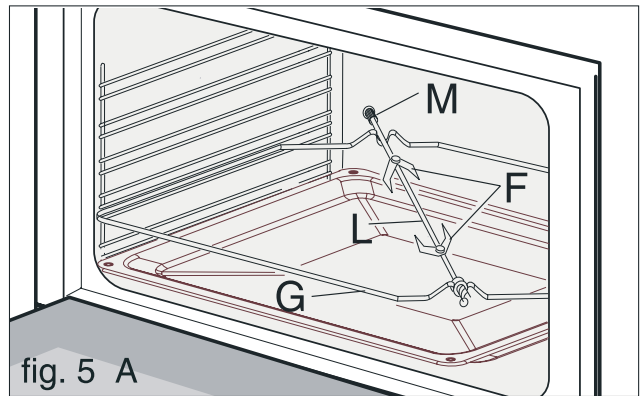
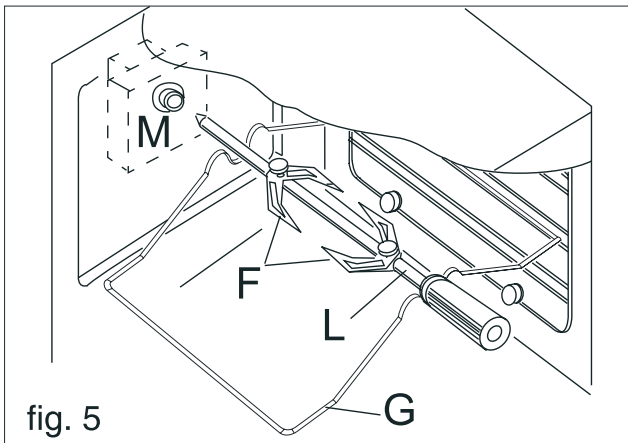
Some models are equipped with tangential cooling motor.

TURNSPIT (optional)

The turnspit is an optional available only in some models. Central turnspit see figure 5. Diagonal turnspit see figure 5A.

Use of the turnspit.

- Thread the chicken or the cubes of meat for roasting on below spit L, ensuring that it is gripped safely between the two forks F (fig. 5).
- Put the spit on support G, .
- Put support G completely into the oven.
- Fit the end of the spit into the motor M at the back of the oven
- Place the oven tray with a little water on the lowest shelf of the oven.
- Close the oven door.
- Turn the knob to position grill (according to the models) to start up the motor.
- When removing the spit, wear oven mitts and pull out support G.



Instructions for use of control devices (depending on model)

TOUCH-CONTROL PROGRAMMER CLOCK (Fig. 6)



Minute minder	Increase time
Clock	Cooking time
Mode selector	End of cooking
Reduce time	L1-L2-L3-L4 led indicators

Fig. 6

Setting the time of day

When the oven is first connected to the power supply, the display shows 12.00 and the led indicator (L4) flashes. Press the touch control buttons and to set the time of day: after five seconds the time is stored and L4 switches off. To change the time at a later stage, press the mode selector button until L4 flashes.

Minute minder

Press the mode button until L3 flashes, then set the desired cooking time using the and buttons. The setting range is from 0.01 to 2.30 h. The display will show the set time and L3 will remain lit. At the end of the set time, an acoustic signal sounds (two signals every two seconds) and L3 flashes. Press any button to stop the acoustic signal and switch off L3.


Cooking time

Press the mode button until L1 flashes. Set the desired cooking time using the and buttons (the setting range is from 0.01 to 10.00h): after five seconds the cooking time is stored and L1 remains lit. After the set time has elapsed the oven switches off automatically, an acoustic signal sounds (four signals every two seconds) and L1 flashes. Press any button to stop the acoustic signal and switch off L1.

Cooking end time

Press the mode button until L2 flashes. Set the desired cooking end time (max. 23.59) using buttons and after five seconds the time is stored and L2 remains lit. At the set time the oven switches off automatically, an acoustic signal sounds (four signals every two seconds) and L2 flashes. Press any button to stop the acoustic signal and switch off L2.

Cooking time and cooking end time

Press the mode button  until L1 flashes. Set the desired cooking time as described at “COOKING TIME”. Press the mode button until L2 flashes then set the desired cooking end time as described in the paragraph “COOKING END TIME”. The oven will begin cooking based on the calculation of cooking end time minus cooking time. For example, if cooking end time

is set at 12.00 and a cooking time of 1.30h is set, the oven will begin cooking at 10.30 and will switch off at 12.00.

Cancelling programmes

Programmes can be cancelled at any time by re-selecting the previously selected functions and resetting the time to zero using button

The time of day cannot be set while an automatic programme is in progress.

PROGRAMMER CLOCK 3 BUTTONS (Fig. 7)

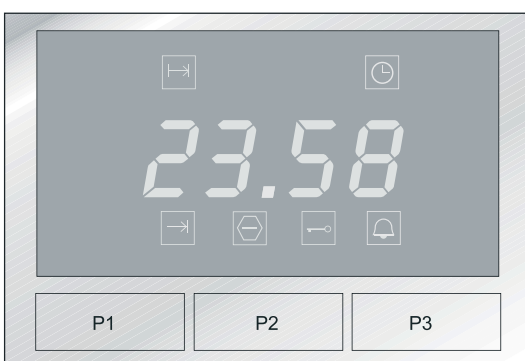


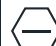





 <p>Front view: (P1) Minus button (P2) Mode button (P3) Plus button</p>		Indicates the input of the time of day
		Indicates an activated key lock
		Indicates an activated safety cut off
		Indicates an activated minute minder
		Indicates an activated programme in operation period mode
		Indicates an activated programme in operation end mode


Fig. 7

Setting the Time of Day


NOTICE: The time of Day can only be set if the oven selector switch is in zero position! After you have applied voltage to the oven, 12:00 appears on the display and the  indicator for time of day flashes. To use the minus and plus buttons to set the time of day in steps of minutes. The time of day now displayed elapses accurately to the second. The timer is now operational and in “manual” mode. **NOTICE:** If you want to set the time of day during later operation, press the mode button until the  indicator for time of day flashes and subsequently proceed as described above.



Setting the Minute Minder

The setting range of the minute minder is from 0:00 to 23:59.

Press the mode button until the  indicator for the minute minder flashes.

Note: If you do not make an input in the next 5 seconds, the timer returns to the time of day display. To use the minus and plus buttons to set the desired period in steps of 1 minute after confirming with the mode button, the time of day reappears on the display.

The  indicator for minute minder is illuminated on the display.

After the set time has elapsed, a signal sounds (. . .) (i.e. a pause follows after two signals). On the display, the  indicator flashes. The signal ends automatically after approx. 1 minute while the  indicator continues to flash. Press any button to exit the current mode.

You can also manually stop the signal indicating the end of time by pressing any button.

Setting the Cooking Programme

Operation Period

This programme enables to e.g. automatically turn on the oven for a preset period via the relay of the timer.

NOTICE: An operation period can only be set if the oven selector switch is not in zero position! Please also observe that all inputs are cancelled if you move the oven selector switch to zero position during an active cooking programme!

The setting range of the operation period is from 0:00 to 23:59. Proceed as follows:

Press the mode button until the \rightarrow indicator for operation period flashes. On the display, the time "0:00" is displayed instead of the time of day.

Note: If you do not make an input in the next 5 seconds, the timer returns to the time of day display.

Use the minus and plus button to set the desired period in steps of 1 minute. The \rightarrow indicator for operation period is illuminated.

You can also confirm the input with the mode button.

After the set time has elapsed, a signal sounds (... ..) (i.e. a pause follows after four signals). The oven switches off. On the display, the \rightarrow indicator for operation period flashes and the time "0:00" is displayed. The signal ends automatically after approx. 1 minute while the \rightarrow indicator continues to flash. Press any button to exit the current mode or to stop the signal indicating the end of time.

Operation End

(Type Operation Period/Operation End)

In case of a previously set operation period (see Setting the Cooking Programme > Operation Period), this programme enables you to shift the operation end forward with regard to time, i.e. to delay it.

NOTICE: An operation end can only be set if a timer of the type (Operation Period and Operation End) is used and if the oven selector switch is not in zero position. If the cooking

programme is active, please also observe that all inputs are cancelled if you move the oven selector switch to zero position!

Press the mode button until the \rightarrow indicator for operation end flashes. The current time of day is displayed on the display.

Note: If you do not make an input in the next 5 seconds, the timer returns to the currently active operation period programme.

Starting from the current time of day, use the plus button to set the desired end in steps of 1 minute.

The \rightarrow indicator for operation end remains illuminated until the baking process starts. This occurs at the time "operation end minus operation period". At this moment, the timer changes to operation period mode. The \rightarrow indicator for operation end is extinguished, the \rightarrow indicator for operation period is illuminated and the remaining operation period is displayed instead.

The running programme can also be called with the mode button while it is active. This enables to check and possibly correct the set data using the set buttons. To avoid errors, it is not possible to reset the time of day while a programme is active.

After the set time has elapsed, a signal sounds (... ..) (i.e. a pause follows after four signals). The oven switches off. On the display, the \rightarrow indicator for operation period flashes and the time "0:00" is displayed. The signal ends automatically after approx. 1 minute while the \rightarrow indicator continues to flash. Press any button to exit the current mode.


You can also manually stop the signal indicating of the end of the time by pressing any button or move the oven selector switch to the zero position.

Setting The Key Lock

If you activate the key lock, the timer can no longer be operated with regard to time and programme. Neither the time of day nor an elapsing minute minder nor an active cooking programme can be modified. However, the set functions will operate accurately.

Proceed as follows


to activate the key lock:

Simultaneously press the minus and plus button for approx. 3 seconds. On the display, the  indicator for key lock is illuminated.

Merely the signalling of the end of the time after the end of a cooking programme can be terminated by pressing any button. All other functions cannot be operated.

Proceed as follows


to deactivate the key lock:

simultaneously press the minus and plus button for approx. 3 seconds. On the display, the  indicator for key lock is extinguished.

Special Function

of the Timer-Automatic Cut off

If the oven selector switch is not in zero position, i.e. if the connected appliance is switched on and if the timer is not operated for a period of three hours, the timer switches off the connected appliance. This has the advantage that an overheating in the connected appliance cannot occur.

In the event of an automatic cut off, the  indicator for automatic cut off flashes on the display. Proceed as follows to deactivate the automatic cut off: 1. Return the oven selector switch to zero position.


Minutes counters

(Fig. 8)

Turn the knob clockwise to set the desired cooking time. The minutes minder can be adjusted from 1 to 60 minutes. A sound signal will inform you that the chosen time is up.

Programmer with cooking end time



(Fig. 9)

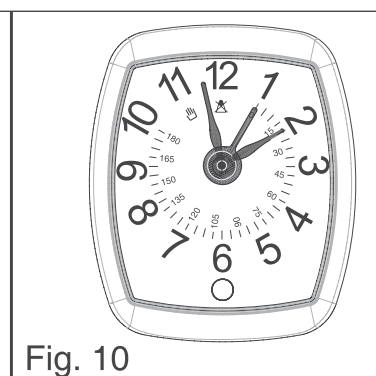
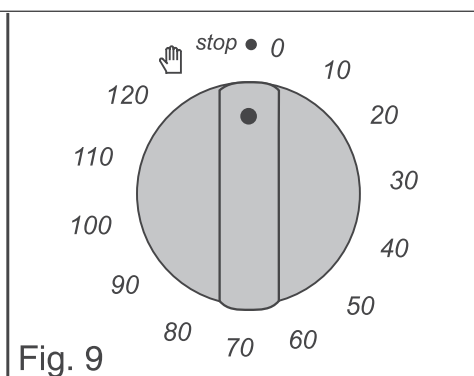
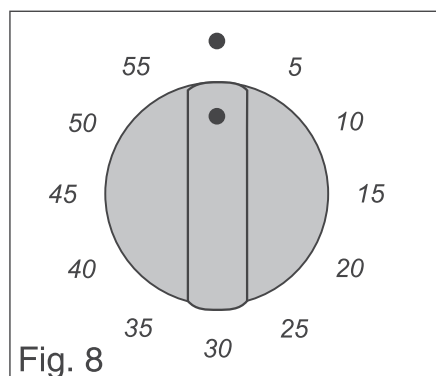
For a manual operation of the programmer, turn the knob anticlockwise to . Adjust the cooking time by turning the knob clockwise. Select the cooking time with the relevant knob (max.120 min.). The oven will switch off automatically when the cooking is up.

Analog clock with cooking end time

(Fig. 10)

To set the clock press the knob and turn anticlockwise.

To adjust cooking time, turn the knob clockwise without pressing it in. The end of cooking time is announced by an alarm bell, which is cancelled by turning the knob to position . For manual connection, turn the knob to position .



CLEANING AND MAINTENANCE

UK

Wait until the appliance has cooled down before attempting to clean it.

Disconnect it from the power supply, either by pulling the plug out or switching off the power supply at the mains.

NOTE: Do not use steam cleaners to clean the oven.

Clean enamelled, chromed or painted parts with warm water and soap, or non-corrosive liquid detergent. Clean stainless steel parts using methylated spirit of a suitable commercially produced solution. Clean aluminium panels or edges with cotton wool or with a cloth soaked in vaseline or a seed-based oil. Clean and then go over it with methylated spirit.

Never use abrasives, corrosive detergents, bleaches or acids for cleaning the oven.

Do not leave corrosive or acidic substances (lemon juice, vinegar, etc.) on enamelled, painted or stainless steel parts.

Removal of oven door

To make cleaning easier, remove the oven door as follows:

- 1) open the door halfway and remove the glass stoppers A, the profile B (as shown in fig. 11) and the glass C, as shown in fig. 11 A.
- 2) open the oven door completely.
- 3) flip the hinge hooks "A" outwards (see fig. 11B).
- 4) shut the oven door slowly until it reaches hooks "A", making sure these are locked into slots "B" of the oven door, as shown in fig. 110
- 5) Using both hands, push the oven door lightly inwards, to enable the door hinges "C" to come away from the slots "D" (see fig. 11D) and pull the door towards you until it is released from the oven. After cleaning it, reposition it correctly following the above steps in the reverse order and flipping hooks "A" inwards before you shut the oven door (fig. 11E).

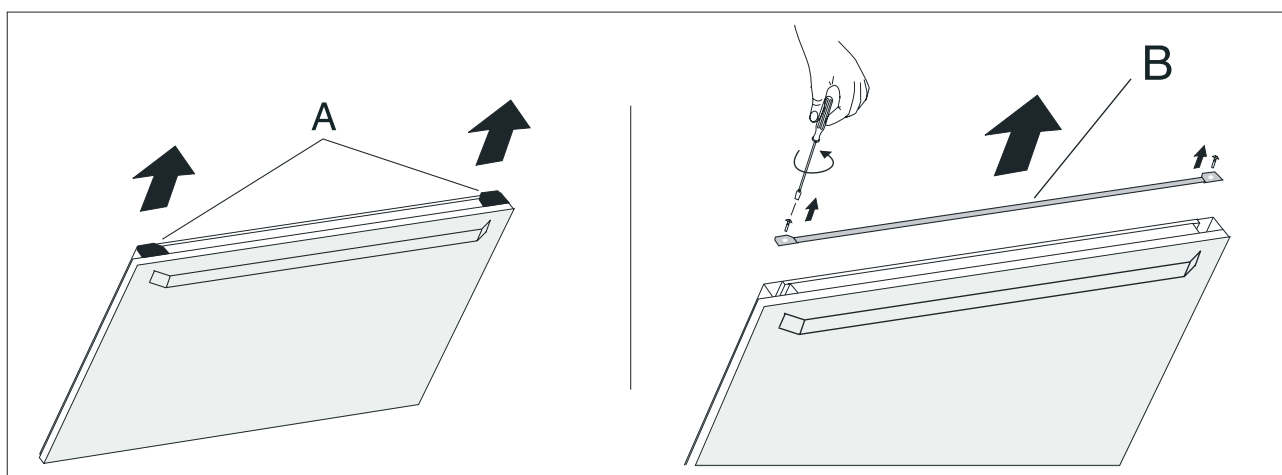
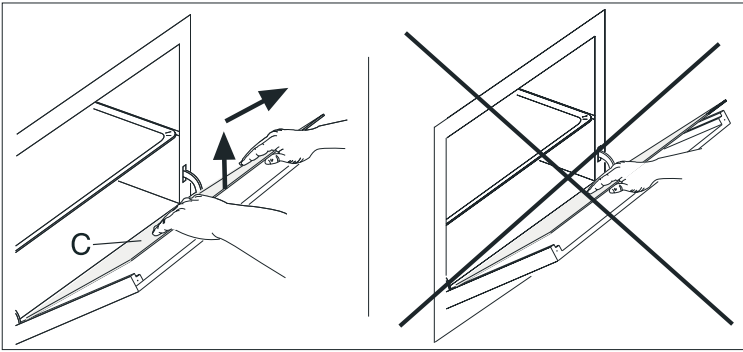


Fig 11



CAUTION: Do not use rough or abrasive materials or sharp metal scrapers to clean the glass doors of the oven since they may scratch the surface and cause the glass to break.

Fig 11A

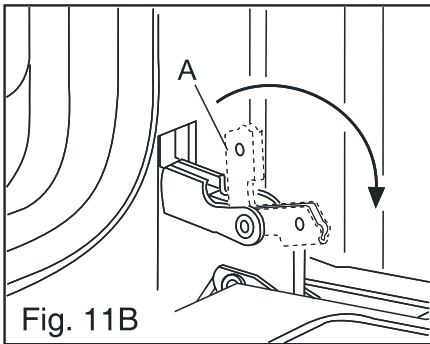


Fig. 11B

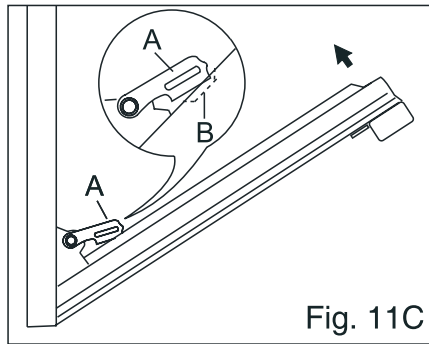


Fig. 11C

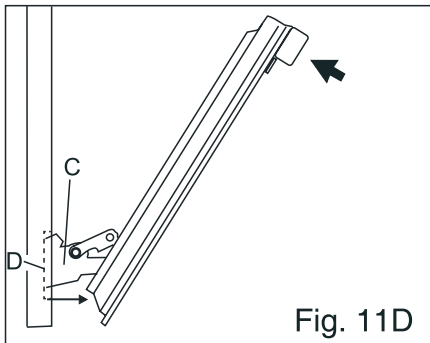


Fig. 11D

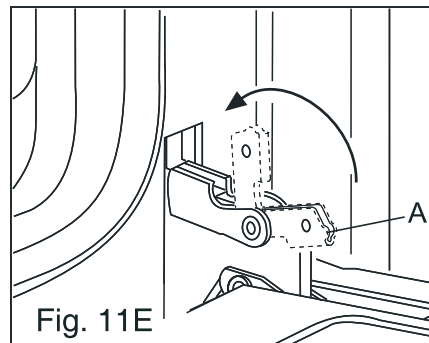


Fig. 11E

Side opening door.

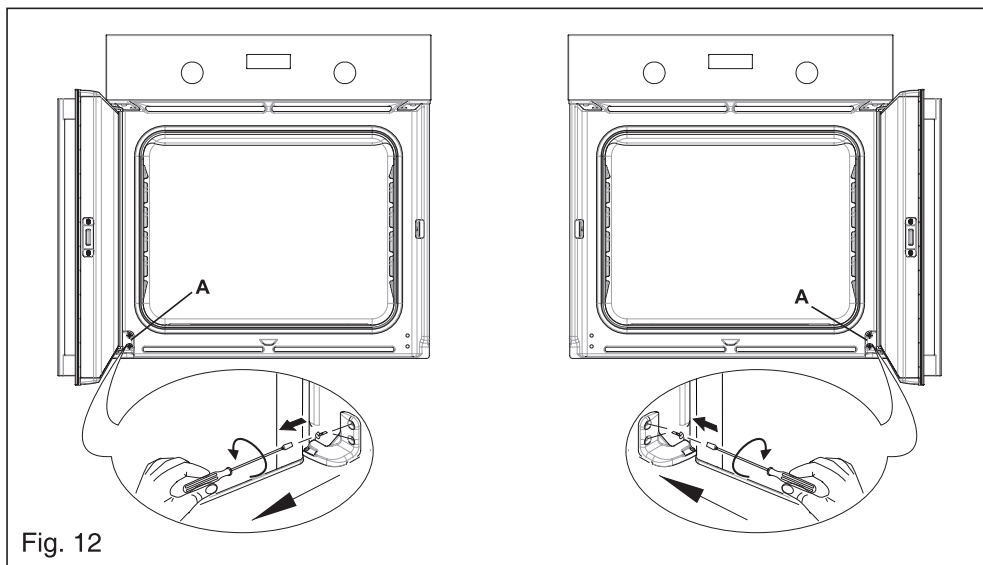
N.B.: The door's opening direction (right-hand or left-hand) can be changed.

Warning: this operation must be carried out by skilled staff during assembly.

- 1) Open the oven door and undo the two screws in the block A (see figure 12). (N.B.: when block A is unscrewed, the bottom of

the door is left completely free. Two people are therefore needed for this operation, one to hold the door firmly while the screws are undone).

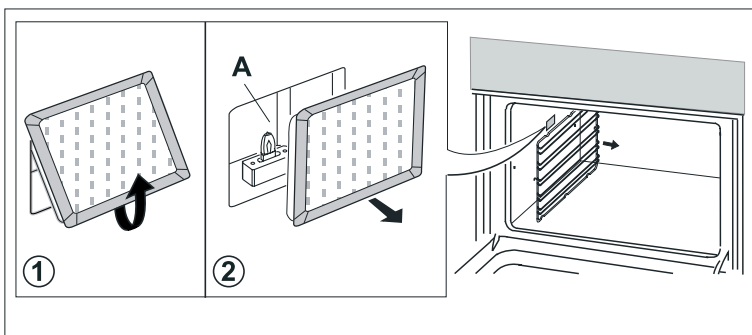
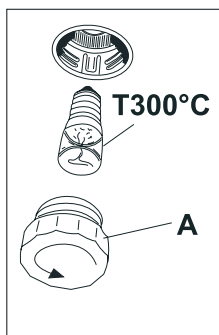
- 2) Reassemble the door on the required side of the oven, use the new block A (accessory supplied with the appliance) and reverse the above instructions.



Oven light (depending on model) fig. 13-14.

The oven bulb is a special kind which is resistant to high temperatures. Replace it as follows: disconnect the oven from the power

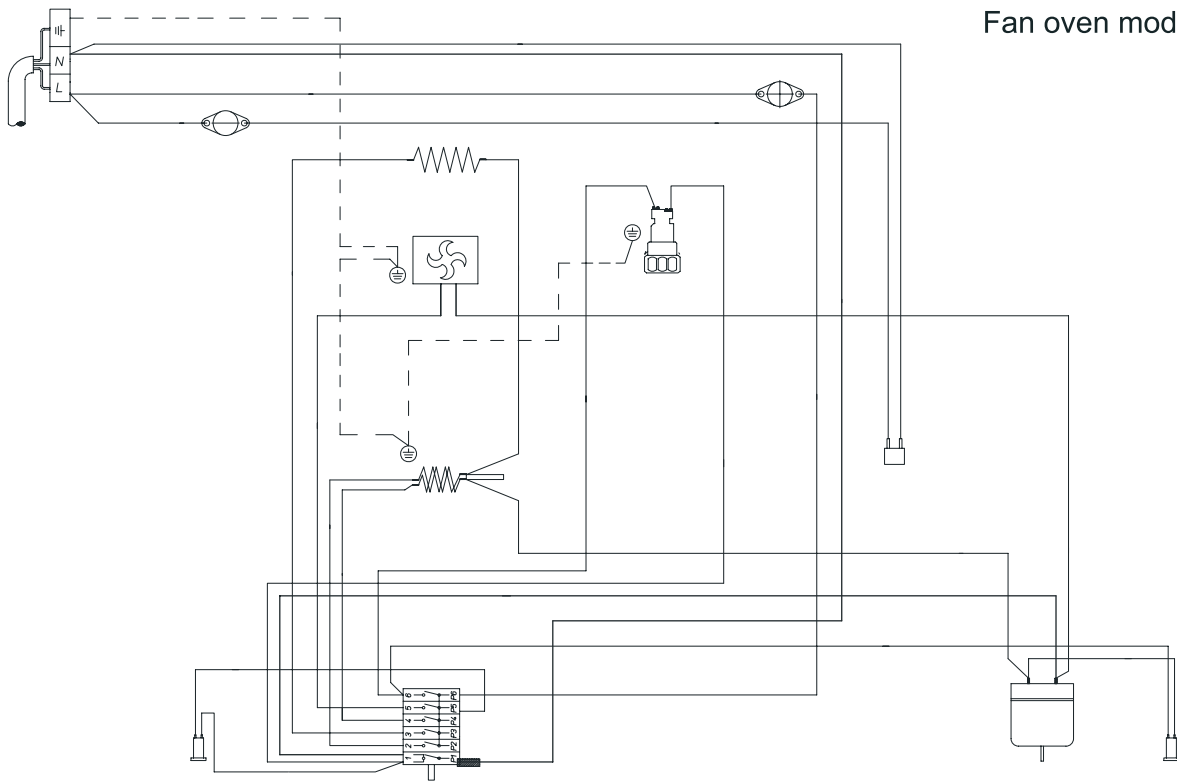
supply by removing the plug or switching off the power supply at the mains; remove the protective glass (A) and replace the burnt-out bulb with one of the same type. Replace the protective glass.



Important: if the oven is no longer to be used, it should be made inoperable by cutting the power supply cable, after unplugging it from the power supply. Disused appliances can be a safety risk as children often play with them. For this reason it is advisable to make the oven safe.

Oven electrical diagram

Fan oven model



UK

Oven electrical diagram

Multifunction oven model

