

1.	ПРАВИЛА ТЕХНИКИ БЕЗОПАСНОСТИ _____	83
2.	РАЗМЕЩЕНИЕ В СТОЛЕШНИЦЕ _____	85
3.	ПЕРЕВОД НА РАЗНЫЕ ТИПЫ ГАЗА _____	91
4.	ЗАКЛЮЧИТЕЛЬНЫЕ ОПЕРАЦИИ _____	94
5.	ИСПОЛЬЗОВАНИЕ ВАРОЧНОЙ ПАНЕЛИ _____	95
6.	ЧИСТКА И ОБСЛУЖИВАНИЕ _____	98

ДАННЫЕ ИНСТРУКЦИИ ДЕЙСТВИТЕЛЬНЫ ТОЛЬКО ДЛЯ СТРАН, ЧЬИ УСЛОВНЫЕ ОБОЗНАЧЕНИЯ ПРИВЕДЕНЫ НА ОБЛОЖКЕ НАСТОЯЩЕГО РУКОВОДСТВА.



ИНСТРУКЦИИ ДЛЯ УСТАНОВЩИКА: *спредназначены для квалифицированного специалиста, который должен выполнить надлежащую проверку данного газового прибора, его установку, пуск в эксплуатацию и приемку.*



ИНСТРУКЦИИ ДЛЯ ПОЛЬЗОВАТЕЛЯ: *содержат советы по эксплуатации, описание органов управления и правильных операций по чистке и техническому обслуживанию прибора.*

1. ПРАВИЛА ТЕХНИКИ БЕЗОПАСНОСТИ



ДАННОЕ РУКОВОДСТВО ЯВЛЯЕТСЯ НЕОТЪЕМЛЕМОЙ ЧАСТЬЮ ПРИБОРА. СОХРАНИТЕ ЕГО В ЦЕЛОСТИ И ДЕРЖИТЕ ПОД РУКОЙ НА ПРОТЯЖЕНИИ ВСЕГО СРОКА СЛУЖБЫ ВАРОЧНОЙ ПАНЕЛИ. РЕКОМЕНДУЕМ ВНИМАТЕЛЬНО ПРОЧИТАТЬ ДАННОЕ РУКОВОДСТВО И ВСЕ УКАЗАНИЯ, В НЕМ СОДЕРЖАЩИЕСЯ, ПРЕЖДЕ ЧЕМ ИСПОЛЬЗОВАТЬ ВАРОЧНУЮ ПАНЕЛЬ СОХРАНИТЕ ТАКЖЕ СЕРИЙНЫЙ НОМЕР ФОРМУНОК В КОМПЛЕКТЕ ПОСТАВКИ. УСТАНОВКУ ДОЛЖЕН ВЫПОЛНЯТЬ КВАЛИФИЦИРОВАННЫЙ ПЕРСОНАЛ С СОБЛЮДЕНИЕМ ДЕЙСТВУЮЩИХ НОРМ. ДАННЫЙ ПРИБОР ПРЕДНАЗНАЧЕН ДЛЯ ДОМАШНЕГО ПОЛЬЗОВАНИЯ И СООТВЕТСТВУЕТ ВСЕМ ДЕЙСТВУЮЩИМ В НАСТОЯЩЕЕ ВРЕМЯ **ДИРЕКТИВАМ ЕС**. ОН СКОНСТРУИРОВАН ДЛЯ ВЫПОЛНЕНИЯ СЛЕДУЮЩИХ ФУНКЦИЙ: **ПРИГОТОВЛЕНИЕ И ПОДОГРЕВ ПИЩИ**; ЛЮБОЕ ИНОЕ ИСПОЛЬЗОВАНИЕ СЧИТАЕТСЯ НЕНАДЛЕЖАЩИМ. **КОМПАНИЯ-ПРОИЗВОДИТЕЛЬ СНИМАЕТ С СЕБЯ ОТВЕТСТВЕННОСТЬ ЗА ПРИМНЕНИЯ, ОТЛИЧАЮЩИЕСЯ ОТ УКАЗАННЫХ.**



НЕ ОСТАВЛЯЙТЕ НЕХРАНИМЫЕ ОСТАТКИ УПАКОВКИ В ДОМЕ. ОТДЕЛИТЕ ОТХОДЫ УПАКОВКИ И СДАЙТЕ В БЛИЖАЙШИЙ ПУНКТ СБОРА СООТВЕТСТВУЮЩЕГО УТИЛЯ.



ОБЯЗАТЕЛЬНО ДОЛЖНО БЫТЬ ЗАЗЕМЛЕНИЕ, ВЫПОЛНЕННОЕ, КАК ПРЕДУСМОТРЕНО ПРАВИЛАМИ БЕЗОПАСНОЙ ЭКСПЛУАТАЦИИ ЭЛЕКТРОУСТАНОВОК.



ШТЕПСЕЛЬНАЯ ВИЛКА КАБЕЛЯ ПИТАНИЯ И СООТВЕТСТВУЮЩАЯ РОЗЕТКА ДОЛЖНЫ БЫТЬ ОДНОГО ТИПА И СООТВЕТСТВОВАТЬ ДЕЙСТВУЮЩИМ НОРМАМ. РОЗЕТКА ДОЛЖНА БЫТЬ В ПРЕДЕЛАХ ДОСЯГАЕМОСТИ ОТ ВСТРОЕННОГО ПРИБОРА . **НИКОГДА НЕ ВЫНИМАЙТЕ ВИЛКУ, ДЕРГАЯ ЗА КАБЕЛЬ.**



СРАЗУ ПОСЛЕ УСТАНОВКИ ВЫПОЛНИТЕ КРАТКУЮ ПРОВЕРКУ ВАРОЧНОЙ ПАНЕЛИ, СЛЕДУЯ ПРИВЕДЕННЫМ ВЫШЕ УКАЗАНИЯМ. ЕСЛИ ПРИБОР НЕ БУДЕТ ФУНКЦИОНИРОВАТЬ, ОТСОЕДИНИТЕ ЕГО ОТ ЭЛЕКТРОСЕТИ И ОБРАТИТЕСЬ В БЛИЖАЙШИЙ СЕРВИСНЫЙ ЦЕНТР. **НЕ ПЫТАЙТЕСЬ РЕМОНТИРОВАТЬ ПРИБОР САМОСТОЯТЕЛЬНО.**



ПО ОКОНЧАНИИ ЛЮБОГО ИСПОЛЬЗОВАНИЯ ВАРОЧНОЙ ПАНЕЛИ ВСЕГДА ПРОВЕРЯЙТЕ, ЧТОБЫ РУЧКИ УПРАВЛЕНИЯ БЫЛИ В ПОЛОЖЕНИИ **0** (ПОГАШЕНО).



ПАСПОРТНАЯ ТАБЛИЧКА С ТЕХНИЧЕСКИМИ ДАННЫМИ, НОМЕРОМ РАСПОРТА И МАРКИРОВКОЙ НАХОДИТСЯ НА ВИДИМОМ МЕСТЕ ПОД ЗАЩИТНОЙ КРЫШКОЙ **ЗАПРЕЩАЕТСЯ УДАЛЯТЬ ТАБЛИЧКУ С ЗАЩИТНОЙ КРЫШКИ .**



НЕ СТАВЬТЕ НА РЕШЕТКУ ВАРОЧНОЙ ПАНЕЛИ КАСТРЬБЛИ С НЕРОВНЫМ И НЕПРАВИЛЬНОЙ ФОРМЫ ДНОМ.



НЕ ПРИМЕНЯЙТЕ ПОСУДУ, ВЫСТУПАЮЩУЮ ЗА ВНЕШНИЙ КРАЙ ВАРОЧНОЙ ПАНЕЛИ.



ЭТОТ ПРИБОР ПРЕДНАЗНАЧЕН ДЛЯ ИСПОЛЬЗОВАНИЯ ВЗРОСЛЫМИ..
НЕ ПОЗВОЛЯЙТЕ ДЕТЯМ ПРИБЛИЖАТЬСЯ К НЕЙ ИЛИ ИГРАТЬ С НИМ.



НА ДАННЫЙ ПРИБОР НАНЕСЕНА МАРКИРОВКА В СООТВЕТСТВИИ С ДИРЕКТИВОЙ ЕВРОСОЮЗА 2002/96/СЕ ПО УТИЛИЗАЦИИ ЭЛЕКТРИЧЕСКОГО И ЭЛЕКТРОННОГО ОБОРУДОВАНИЯ (WASTE ELECTRICAL AND ELECTRONIC EQUIPMENT - WEEE).

ДАННАЯ ДИРЕКТИВА ОПРЕДЕЛЯЕТ ПРАВИЛА СБОРА И УТИЛИЗАЦИИ ВЫВЕДЕННОГО ИЗ ЭКСПЛУАТАЦИИ ОБОРУДОВАНИЯ И ДЕЙСТВУЕТ НА ВСЕЙ ТЕРРИТОРИИ ЕВРОПЕЙСКОГО СОЮЗА.



Компания-производитель снимает с себя любую ответственность за вред, причиненный людям или имуществу в результате несоблюдения вышеуказанных требований или повреждения отдельных деталей варочной панели и использования неоригинальных запчастей.



2. РАЗМЕЩЕНИЕ В СТОЛЕШНИЦЕ



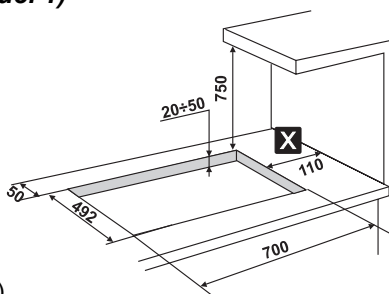
Следующая операция требует выполнения каменных и/или столярных работ и поэтому должна осуществляться квалифицированным мастером.

Установка возможна на различные материалы, такие как кирпичная кладка, металл, крупноразмерные или ламинированные пластиком деревянные конструкции, которые должны быть жаростойкими (90°C).

2.1 Крепление к опорной конструкции традиционной встраиваемой модели (рис. 1)

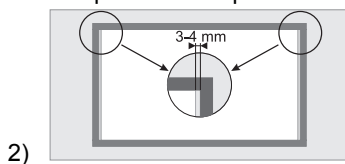
Вырежьте в столешнице мебели проем с указанными на рисунке размерами, выдерживая расстояние от заднего края не менее **50 мм**.

Данный прибор можно приближать к стенам, превышающим по высоте ее рабочую поверхность, при условии соблюдения расстояния "X", показанного на рисунке, во избежание повреждений в случае перегрева. Удостоверьтесь, что расстояние от огня конфорок до подвесной полки, расположенной выше по вертикали, не менее **750 мм**.



1)

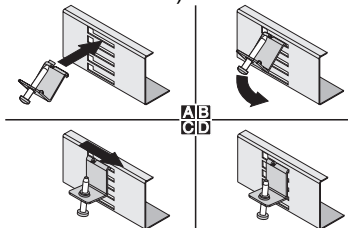
Точно установите изолирующую прокладку из комплекта поставки по внешнему периметру вырезанного проема в столешнице, как показано на приведенных выше рисунках, слегка обжав ее по всей поверхности рукой. Передняя и задняя стороны прокладки должны выходить за проем. Выполнив эти операции, положите варочную панель на изолирующую прокладку и с помощью винтов и крепежных скоб (рис. 4) прикрепите панель к опорной конструкции, обеспечив идеальную плоскостность. Аккуратно обрежьте лишнюю часть прокладки по кромке **С** (рис.3). Показанные на рисунке 2 размеры относятся к проему с внутренней стороны прокладки. Зажимные скобы, показанные на рис. 4, ставить только после встраивания варочной панели.



2)



3)



4)



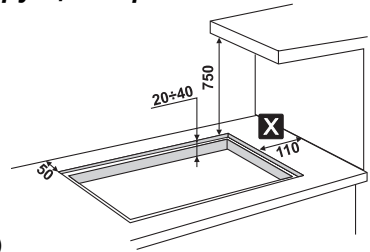
2.2 Крепление к опорной конструкции каркасной модели

Вырежьте в столешнице мебели проем с указанными на рисунке размерами, выдерживая расстояние от заднего края не менее **50 мм**.

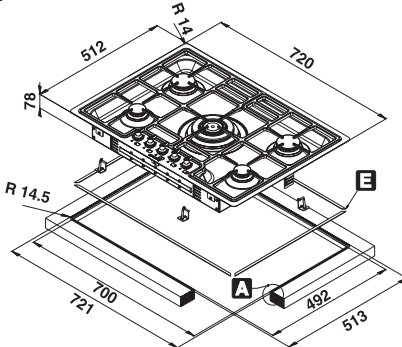
Нижняя часть защитной крышки должна быть полностью доступной после монтажа прибора. Данный прибор можно приближать к стенам, превышающим по высоте ее рабочую поверхность, при условии соблюдения расстояния "X", показанного на рисунке, во избежание повреждений в случае перегрева.

Удостоверьтесь, что расстояние от огня конфорок до подвесной полки, расположенной выше по вертикали, не менее **750 мм** (рис. 1). Для данного типа прибора необходимо выфрезеровать в столешнице выемку глубиной 3 мм, размеры которой показаны на рис. 4 (деталь А на рис. 2).

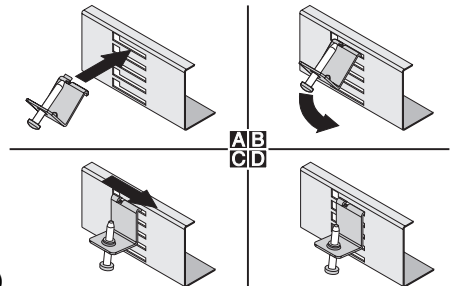
Перед установкой варочной панели необходимо уложить на всю поверхность выемки клейкую губчатую прокладку "Е", входящую в комплект поставки (рис. 2). Выполнив эти операции, положите варочную панель на выемку и с помощью винтов и крепежных скоб (в последовательности, показанной на рис. 3) прикрепите панель к опорной конструкции, обеспечив идеальную плоскостность. Зажимные скобы, показанные на рис. 3, ставить только после встраивания варочной панели.



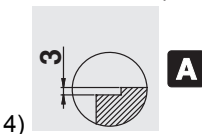
1)



2)



3)



4)



Нанесите на поверхность выемки слой противодиффузионной "грунтовки"



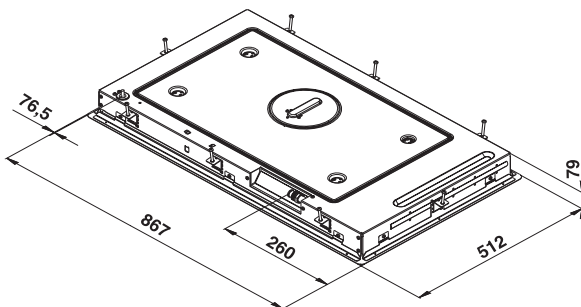
Инструкции для установщика

RU



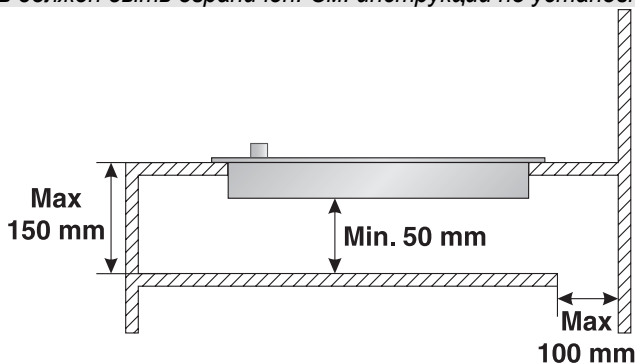
Внимание! Другие виды монтажа можно выполнять только под контролем изготовителя!

Габариты: места подключения газа и электропитания (размеры в мм).



Предупреждение: температура нижней поверхности панели может значительно подняться.

Для предотвращения опасных ситуаций доступ под варочную панель должен быть ограничен. См. инструкции по установке



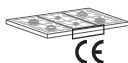
ВНИМАНИЕ! если прибор встраивается в мебель, предусмотрите установку разделительной полки, как показано на рисунке.

Если же, напротив, прибор находится на духовке, установленной под варочной панелью, предусматривать разделительную полку нет необходимости.

При установке над духовкой последняя должна снабжаться охлаждающим вентилятором.



2.3 Подключение электропитания



Убедитесь, что напряжение и параметры сети питания соответствуют характеристикам, указанным на табличке под защитной крышкой прибора. **Запрещается удалять данную табличку.**



Штепсельная вилка на конце кабеля и стенная розетка должны быть одного типа и соответствовать действующим нормам по электрооборудованию. Проверьте, чтобы линия питания была надлежащим образом заземлена.



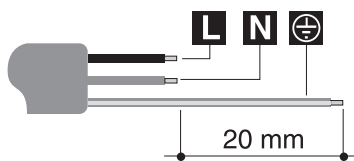
Установите на линии питания многополюсный переключатель с размыканием контактов равным или превышающим **3 мм**, расположенным рядом с прибором в легкодоступном месте.



Не используйте удлинители, переходники или тройники.



В случае замены кабеля сечение проводов нового кабеля должно быть не менее $0,75 \text{ мм}^2$ (кабель $3 \times 0,75$), при этом помните, что на конце подключения прибора провод



заземления (желто-зеленый) должен быть не менее чем на 20 мм длиннее (чем провода нейтрали и фазы). Применяйте исключительно кабель типа H05V2V2-F или аналогичный, рассчитанный на максимальную температуру 90°C . Замена должна производиться специалистом, который должен выполнять подключение к сети согласно приведенной ниже схеме.

L = коричневый

N = голубой

 = желто-зеленый



Компания-производитель снимает с себя любую ответственность за вред, причиненный людям или имуществу в результате несоблюдения вышеуказанных требований или повреждения отдельных деталей прибора.



2.4 *Вентиляция помещений*



Прибор можно устанавливать только в постоянно вентилируемых помещениях, как предусмотрено действующими нормами. В помещении, где устанавливается прибор, должен обеспечиваться такой приток воздуха, который требуется для регулирования процесса горения газа и воздухообмена в самом помещении. Защищенные решетками отверстия для впуска воздуха должны быть подходящего размера, соответствовать действующим нормам и располагаться так, чтобы их ничто не перекрывало, даже частично.

В помещении должна поддерживаться достаточная вентиляция для отвода тепла и влаги, возникающих в процессе приготовления пищи: в частности, после продолжительного использования панели рекомендуется открыть окно или повысить скорость вентиляторов, если имеются.

2.5 *Отвод продуктов горения*



Отвод продуктов горения должен обеспечиваться посредством кожуха, подсоединенного к надежно функционирующей дымовой трубе естественной вытяжки или с помощью механической вытяжки. Для устройства эффективной вытяжной системы с соблюдением положений и расстояний, указанных в нормативной документации, требуются точные расчеты квалифицированного специалиста, способного их выполнить. По окончании установочных работ должно быть выдано свидетельство о соответствии всем требованиям норм.



2.6 Подключение газа

Подключение к газовой сети должно осуществляться с использованием **жесткой медной трубы** или **гибкой стальной трубы** с неразрезной стенкой и с соблюдением требований, установленных действующими нормами.

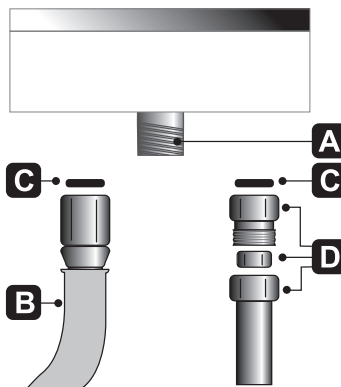
После завершения операции проверьте герметичность, используя мыльный раствор, но ни в коем случае не пламя.

Данная варочная панель испытана для **газа метана G20** (2H) под давлением 20 мбар. По работе на других типах газа см. раздел “3. ПЕРЕВОД НА РАЗНЫЕ ТИПЫ ГАЗА”. Впускной газовый патрубок выполнен с наружной газотрубной резьбой на ½ дюйма (ISO 228-1).

Подключение с использованием жесткой медной трубы:

Подключение к газовой сети должно быть выполнено без создания в приборе каких-либо напряжений.

Подключение можно осуществить с использованием переходной муфты **D** с двойным конусом, обязательно подставляя прокладку **C** из комплекта поставки.



Подключение с использованием гибкой стальной трубы:

используйте только трубы из нержавеющей стали с неразрезной стенкой, отвечающие всем действующим нормам, с обязательным использованием прокладки **C** из комплекта поставки, между патрубком **A** и рукавом **B**.



Монтаж с использованием гибкого рукава (шланга) должен производиться так, чтобы его протяженность не превышала 1.5 метров; убедитесь, что рукав нигде не соприкасается с подвижными деталями и не сдавливается.



2.7 Подключение к сжиженному газу

Используйте редуктор и выполните подключение к баллону с соблюдением требований, установленных действующими нормами. Убедитесь, что давление подачи газа соответствует значениям, указанным в таблице, приведенной в пункте “3.2 Таблица характеристик конфорок и форсунок”.



3. ПЕРЕВОД НА РАЗНЫЕ ТИПЫ ГАЗА



Перед выполнением следующих операций отключите электропитание прибора.

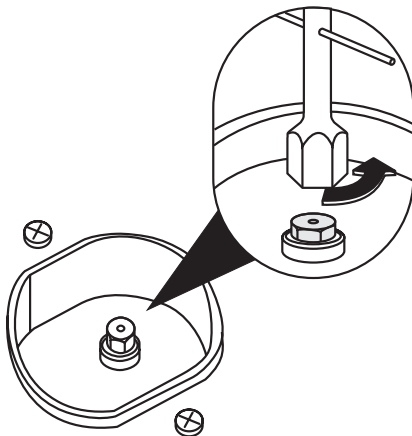
Данный прибор испытан для газа метана G20 (2Н) под давлением 20 мбар. Для работы на других типах газа необходимо заменить форсунки конфорок и отрегулировать минимальное пламя на газовых кранах. Для замены форсунок необходимо действовать, как описано в следующих параграфах.

3.1 Замена форсунок варочной панели

1. Снимите решетку, все крышки и корончатые рассекатели пламени;
2. Трубным ключом на 7 мм отвинтите форсунки горелок;
3. Выполните замену форсунок в соответствии с газом, который будет использоваться (см. пункт “3.2 Таблица характеристик конфорок и форсунок”).
4. Правильно поставьте на место горелки в соответствующие гнезда.



Форсунки для городского газа (G110 – 8 мбар) можно приобрести в уполномоченных сервисных центрах.





3.2 Таблица характеристик конфорок и форсунок

Конфорка	Производительность по теплу номинальная (кВт)	Сжиженный газ – G30/G31 30/37 мбар					
		Диаметр форсунки 1/100 мм	Перепускной канал мм 1/100		Экономичная мощность (Вт)	Расход г/ч, G30	Расход г/ч, G31
Вспомогательная (1)	1.05	50	30 *	27/28 **	400	76	75
Полубыстрая (2)	1.75	63	30 *	32/33 **	500	127	125
Сверхбыстрая (3)	3.9	100	65 *	63/65 **	1600	284	279

*/**: диаметры, отмеченные звездочкой (*) и двумя звездочками (**) показаны соответственно для кранов, отмеченных * и **, которые можно увидеть в пункте "4.1 Регулировка минимального уровня пламени для городского газа и метана".

Конфорка	Производительность по теплу номинальная (кВт)	Газ метан – G20 20 мбар	
		Диаметр форсунки 1/100 мм	Экономичная мощность (Вт)
Вспомогательная (1)	1.05	72	400
Полубыстрая (2)	1.75	97	500
Сверхбыстрая (3)	3.9	135	1600

Конфорка	Производительность по теплу номинальная (кВт)	Городской газ – G110 8 мбар	
		Диаметр форсунки 1/100 мм	Экономичная мощность (Вт)
Вспомогательная (1)	1.05	145	400
Полубыстрая (2)	1.75	185	500
Сверхбыстрая (3)	3.9	350	1200

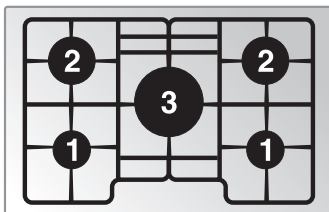
Значения, относящиеся к городскому газу, указаны для приборов категории III 1a2H3+.



Инструкции для установщика

RU

3.3 Расположение конфорок на варочной панели



КОНФОРКИ

- 1 Вспомогательная
- 2 Полубыстрая
- 3 Сверхбыстрая



4. ЗАКЛЮЧИТЕЛЬНЫЕ ОПЕРАЦИИ

После выполнения вышеуказанных регулировок произведите сборку прибора в обратной последовательности согласно инструкциям, приведенным в пункте "3.1 Замена форсунок варочной поверхности".

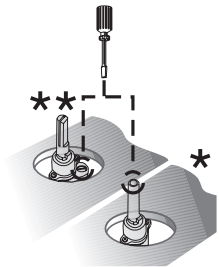


После регулировки для перехода на тип газа, иной, чем для которого варочная панель проверялась во время технического контроля, замените ярлык, наклеиваемый на защитную крышку прибора, на соответствующий новому типу газа. Такой ярлык можно приобрести в ближайшем уполномоченном сервисном центре.

4.1 Регулировка минимального уровня пламени для городского газа и метана

Разожгите конфорку и установите ее на минимум. Снимите ручку управления газовым краном, после чего открутите или закрутите регулировочный винт внутри или сбоку от стержня крана (в зависимости от модели) настолько, чтобы получить равномерное малое пламя.

Поставьте ручку на место и проверьте устойчивость пламени конфорки (при резком повороте ручки управления из максимального в минимальное положение пламя не должно гаснуть). Повторите эту операцию для всех газовых кранов.



4.2 Регулировка минимального уровня пламени для сжиженного газа

Для регулировки минимального уровня при использовании сжиженного газа необходимо полностью завинтить в направлении часовой стрелки винт, расположенный внутри или сбоку от стержня крана подачи газа (в зависимости от модели).

Диаметры перепускных каналов для каждой отдельной конфорки указаны в "3.2 Таблице характеристик конфорок и форсунок".

4.3 Смазка газовых кранов

Со временем газовые краны могут начать заедать и поворачиваться с трудом. Примите необходимые меры для их внутренней очистки и замены консистентной смазки. **Эта операция должна выполняться квалифицированным мастером.**





5. ИСПОЛЬЗОВАНИЕ ВАРОЧНОЙ ПАНЕЛИ

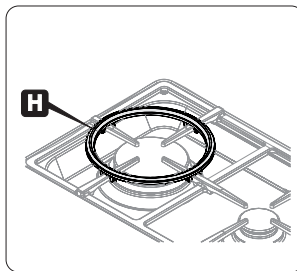
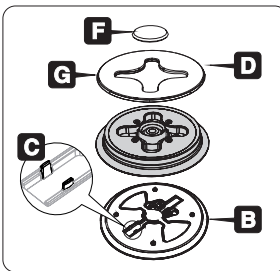
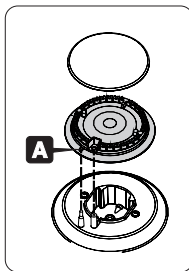
5.1 Розжиг конфорок панели




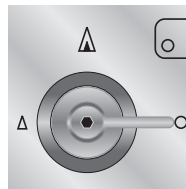
Перед розжигом конфорок панели убедитесь, что корончатые рассекатели пламени установлены на соответствующие посадочные места и закрыты соответствующими крышками, проследив за тем, чтобы отверстия **A** рассекателей совпадали со свечами и термопарами.



С целью предотвращения износа рабочей поверхности, мы снабдили варочную панель приподнятой решеткой **H**: ее подставляют под кастрюли, диаметр которых превышает указанный в таблице пункта "5.3 Диаметр посуды". В любом случае, кастрюли диаметром свыше 28 см должны использоваться исключительно на центральной конфорке. Решетка **H** может использоваться также для посуды "вок" (китайская скороворода).



На каждой ручке указана соответствующая ей конфорка. Данный прибор снабжен устройством электронного розжига. Поэтому для розжига достаточно нажать и повернуть ручку против часовой стрелки на символ минимального пламени .





В моделях с предохранительными клапанами для розжига придержите ручку нажатой несколько секунд, чтобы позволить термопаре разогреться. Может случиться так, что в момент отпускания ручки конфорка погаснет: это означает, что термопара недостаточно нагрелась.

Подождите несколько секунд и повторите операцию, придерживая ручку нажатой несколько дольше. Такая операция не нужна для конфорок без термопары.

После розжига конфорку можно регулировать в зависимости от необходимости.

По окончании любого использования варочной панели всегда проверяйте, чтобы ручки управления были в положении **0** (погашено).



Если конфорки случайно погаснут, через приблизительно 20 секунд предохранительное устройство перекроет выход газа, даже при открытом кране.



Инструкции для пользователя



5.2 Практические советы по использованию конфорок

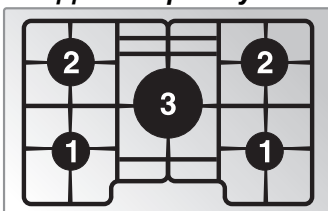
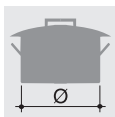
Для достижения оптимальной эффективности конфорок и минимального расхода газа необходимо использовать посуду с крышкой, по размерам пропорциональную конфорке, чтобы пламя не "лизало" ее боковые стенки (см. пункт "5.3 Diametro dei recipienti"). В момент закипания убавьте пламя до минимально необходимого, чтобы предотвратить переливание жидкости через край.



Во время приготовления пищи во избежание ожогов или повреждения рабочей панели, всю посуду или гриль-посуду необходимо ставить так, чтобы она не выступала за периметр варочной панели.

При использовании масел и жиров будьте предельно внимательны, так как при перегреве возможно их возгорание.

5.3 Диаметр посуды



КОНФОРКИ ПАНЕЛИ

Мин. и макс.
диаметр
(в см)

1	Вспомогательная	12-16
2	Полубыстрая	16-22
3	Сверхбыстрая	20-26

Ниже указаны диаметры кастрюль, которые можно использовать при применении приподнятой решетки.

Мин. и макс. диаметр (в см)

1.	Вспомогательная	16-26
2.	Полубыстрая	22-26
3.	Сверхбыстра	26-34



6. ЧИСТКА И ОБСЛУЖИВАНИЕ



Перед каждой такой операцией необходимо отключить электропитание прибора.



НЕ ИСПОЛЬЗУЙТЕ ДЛЯ ЧИСТКИ ПРИБОРА СТРУЮ ПАРА.

6.1 Чистка нержавеющей стали



Чтобы нержавеющая сталь сохраняла хороший вид, необходимо ее регулярно чистить по окончании каждого использования, дав панели остыть.

6.1.1 Обычная ежедневная чистка

Для чистки и защиты поверхностей всегда используйте **только** специальные чистящие средства, не содержащие абразивов или кислотных веществ на основе хлора.

Способ применения: налейте средство на влажную тряпку и нанесите на поверхность, аккуратно смойте и протрите мягкой салфеткой или замшей.

6.1.2 Пятна или остатки пищи

Чтобы не повредить поверхности, категорически запрещается использовать металлические губки и острые скребки.

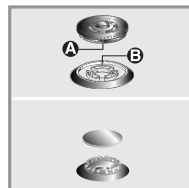
Применяйте обычные неабразивные средства для ухода за стальными изделиями, используя, при необходимости, деревянные или пластмассовые инструменты.

Тщательно ополаскивайте и протирайте насухо мягкой салфеткой или замшей.



6.2 Чистка деталей варочной панели

Решетки, крышки рассекателей, корончатые рассекатели и конфорки выполнены съемными для облегчения чистки; промойте их в горячей воде с неабразивным моющим средством для удаления накипи и подождите, пока они **полностью высохнут**. Поствьте крышки на соответствующие короны, убедившись в том, что ниши **A** центрируются со штифтами **B** конфорок.



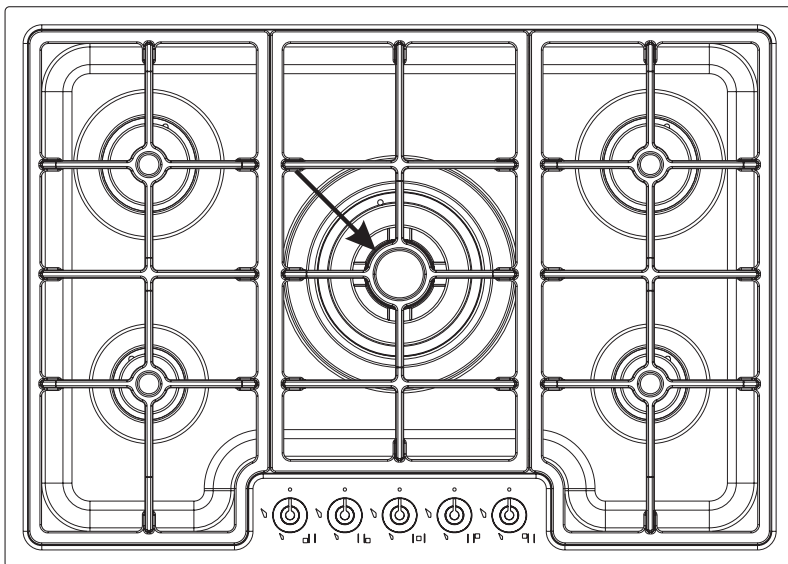
Чтобы запальные свечи и термопары хорошо функционировали, они должны быть всегда хорошо очищенными. Почаще их проверяйте и, если необходимо, очищайте влажной тряпкой. Присохшие остатки можно удалить деревянной зубочисткой или иголкой.





Инструкции для пользователя

RU



В моделях, снабженных центральной решеткой, устанавливайте ее так, чтобы ее центр совпадал с центром конфорки.



914773238/ G