

TECHNICAL PASSPORT

ПАСПОРТ ТЕХНИЧЕСКОГО ИЗДЕЛИЯ



TAIS, FEODORA, T 601, BONA, OLIMPIA,
DOMINIKA, MERION, ANABEL, INLINEA,
DDA, KATRIN, ONDA

EXTRACTOR HOOD

КУХОННАЯ ВЫТЯЖКА

KUPPERSBERG

**СОДЕРЖАНИЕ**

| | |
|--------------------------------------|----|
| РАЗДЕЛ 1 | |
| МЕРЫ ПРЕДОСТОРОЖНОСТИ | 3 |
| РАЗДЕЛ 2 | |
| УСЛОВИЯ И ПРАВИЛА ЭКСПЛУАТАЦИИ | 4 |
| РАЗДЕЛ 3 | |
| ТЕХНИЧЕСКИЕ ХАРАКТЕРИСТИКИ..... | 4 |
| РАЗДЕЛ 4 | |
| УПРАВЛЕНИЕ | 5 |
| РАЗДЕЛ 5 | |
| МОНТАЖ И РАЗМЕРЫ | 6 |
| РАЗДЕЛ 6 | |
| ЧИСТКА И УХОД | 10 |
| РАЗДЕЛ 7 | |
| ПРИЧИНЫ НЕИСПРАВНОСТЕЙ..... | 11 |
| РАЗДЕЛ 8 | |
| ЭТО МОЖЕТ БЫТЬ ИНТЕРЕСНО | 12 |



УВАЖАЕМЫЙ ПОКУПАТЕЛЬ!

Благодарим Вас за покупку нашей техники! Мы уверены, что техника торговой марки “KUPPERSBERG”, современная и функциональная, произведенная с использованием высококачественных материалов и компонентов, будет надежным помощником на Вашей кухне.

Пожалуйста, перед началом установки внимательно изучите данную инструкцию. Она поможет Вам избежать преждевременной поломки, а также максимально продлить срок службы выбранного Вами прибора.

Обращаем Ваше внимание, что установка данной техники должна быть произведена квалифицированным специалистом в соответствии с данной инструкцией. Производитель не несет ответственности за возможные последствия невыполнения данного условия.



Внимание!

Производитель не несет ответственности за ошибки и возможные опечатки, содержащиеся в данной инструкции. Производитель оставляет за собой право, без предварительного уведомления, вносить любые изменения в конструкцию, дизайн и комплектацию приборов, которые, по мнению производителя, будут считаться необходимыми и полезными. Возможные модификации не будут затрагивать базовые свойства, в том числе те из них, которые относятся к безопасности эксплуатации приборов.



РАЗДЕЛ 1. МЕРЫ ПРЕДОСТОРОЖНОСТИ

1. Сборка и электрическое подключение прибора должны быть осуществлены квалифицированными специалистами авторизованных сервисных центров.

2. Подключать прибор разрешено только к заземленной электрической сети.

3. Запрещено готовить под кухонным воздухоочистителем блюда из легковоспламеняющихся продуктов.

4. Пользуйтесь алюминиевым фильтром, который поставляется в комплекте с прибором. Использование других материалов запрещено!

5. Не подключайте прибор к электрической сети до тех пор, пока сборка и установка прибора не будет завершена.

6. Не используйте прибор без алюминиевого фильтра.

7. Не прикасайтесь к лампам освещения.

8. Не снимайте алюминиевый фильтр во время работы прибора.

9. Запрещено отключать прибор от электросети напрямую. При необходимости выключите прибор, используя панель управления и, только после этого, отключите его от электросети. При включении: сначала подключите к электросети, затем включите прибор, используя панель управления; но не наоборот!

10. В случае возникновения каких-либо неисправностей, обратитесь в ближайший авторизованный сервисный центр.

11. В случае работы вытяжки в режиме отвода воздуха, при монтаже важно предусмотреть наличие воздуховода соответствующего диаметра. Для предот-

Кухонная вытяжка

вращения потери производительности, вызываемой аэродинамическим сопротивлением воздуховода, важно, чтобы воздуховод не был слишком длинный и изогнутый. Нельзя сужать воздуховод и делать острые загибы. Кроме того, предпочтительнее использовать гладкий воздуховод из ПВХ (круглый либо плоский), нежели гибкий гофрированный, поскольку изгибы гофрированного воздуховода усиливают шумность вытяжки.

12. Производитель не несет никакой ответственности за любой возможный ущерб, в случае невыполнения указанных выше мер предосторожности.



РАЗДЕЛ 2.

**УСЛОВИЯ И ПРАВИЛА
ЭКСПЛУАТАЦИИ.**

1. Прибор рассчитан на использование переменного тока 220-240 В. Удостоверьтесь, что технические параметры вашей домашней электросети соответствуют этим данным. При параметрах ниже или выше указанного диапазона использование прибора запрещено.

2. Запрещено подключение кухонного воздухоочистителя к вентиляционным каналам, которые используются для отвода дыма и испарений от оборудования, работающего не на электричестве, а на других источниках энергии.

3. Прибор требует регулярной чистки и ухода.

4. При установке прибора соблюдайте требуемое расстояние между ним и варочной поверхностью вашей плиты:

- при электрической плите: не менее 65 см;

- при газовой или газозлектрической плите: не менее 75 см.

5. Не позволяйте детям играть с упаковочными материалами - это может быть опасно!

6. Прибор разрешено включать только после того, как кастрюли и/или сковороды будут размещены на плите.

7. Для лучшей очистки воздуха в вашей кухне не выключайте прибор сразу после завершения процесса приготовления: дайте прибору поработать еще порядка 15 минут. Для этой цели вы также можете воспользоваться функцией таймера (кнопка «таймер автоотключения» на панели управления).

8. Обеспечьте надлежащую вентиляцию кухни, если одновременно с прибором в ней используется газовая плита.



РАЗДЕЛ 3.

**ТЕХНИЧЕСКИЕ
ХАРАКТЕРИСТИКИ**

**Tais, Feodora, Bona,
Olimpia, Dominika, Merion,
Anabel, Katrin, Onda, Inlinea,
DDA, T 601**

Настенная вытяжка

| | |
|-------------------------------------|--|
| Настенная вытяжка | |
| Ширина | 500-600-900 мм |
| Управление | Сенсорное Электронное (кнопки) Механическое (кнопки) |
| Мощность всасывания.. | 650-800 м ³ |
| Лампы освещения | Галогенные 2x20 Вт (или 2x40 Вт) |
| Диаметр воздухоотводной трубы | 120-150 мм |
| Напряжение | 220-240 В / 50 Гц |
| Режимы работы | Отвод воздуха / Рециркуляция |
| Уровень шума | 32- / 42-58 дБ |

DDA, Tais, Bona,
Katrin, Onda, Dominika, Merion,
Anabel, Olimpia, Feodora, T 601,



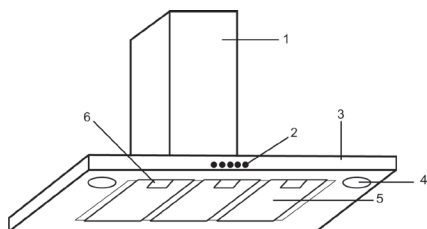
**РАЗДЕЛ 4.
УПРАВЛЕНИЕ**

Сенсорное управление

Рекомендуется включать кухонную вытяжку перед началом приготовления пищи и после завершения приготовления оставлять ее включенной примерно на 15 минут, чтобы обеспечить удаление загрязненного воздуха.

Управление вытяжкой осуществляется сенсорным переключателем с цифровым индикатором скорости вентилятора.

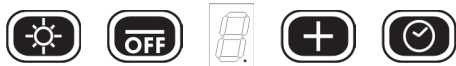
Сенсорный переключатель имеет четыре сенсорные панели управления и цифровой индикатор, который показывает скорость вентилятора от «0» – вентилятор выключен, до «4» – максимальная скорость.




- 1- Декоративный двухсекционный кожух
- 2- Панель управления
- 3- Корпус воздухоочистителя
- 4- Лампа освещения
- 5- Алюминиевый фильтр
- 6- Защелка алюминиевого фильтра


**Встраиваемая вытяжка
Inlinea 52\72**


- Ширина.....520-720 мм
- УправлениеЭлектронное
(кнопки / переключатели)
- Мощность всасывания 650 м3
- Лампы освещения.....2x25 Вт
Галогенные 2x20 Вт
- Диаметр
воздухоотводной
трубы 120-150 мм
- Напряжение220-240 В / 50 Гц
- Режимы работыОтвод воздуха /
Рециркуляция
- Уровень шума.....42-56 дБ




Панель с обозначениями  управляет лампами освещения.

При касании этой панели лампы включаются, при повторном касании - выключаются.

Панелью с обозначением  включается вентилятор, а также уменьшается скорость до полной остановки.

При касании панели  увеличивается скорость вентилятора.


Панелью  включается таймер. При включенном таймере мигает точка в углу индикатора, а вентилятор автоматически отключается через 15 минут.

Кухонная вытяжка

Электронное управление (кнопки)


Управление кухонной вытяжкой производится электронным переключателем ККВ с пятью кнопками.





Кнопка с обозначением  управляет лампами освещения.

Первым нажатием кнопки лампы включаются, вторым - выключаются.


Вентилятор имеет три режима работы:

кнопкой с обозначением  включается низкая скорость вентилятора;

кнопкой с обозначением  включается средняя скорость вентилятора;

кнопкой с обозначением  включается высокая скорость вентилятора.

Первым нажатием кнопки вентилятор включается, вторым выключается. Переход к более высокой или низкой скорости производится нажатием соответствующей кнопки.

Кнопкой с обозначением  включается таймер. Таймер включается только при включенной скорости вентилятора (любой). При включенном таймере вентилятор отключается через 15 минут. Если необходимо отключить таймер раньше, то нужно повторно нажать на любую кнопку включения скорости вентилятора.

При включении освещения, вентилятора или таймера на соответствующей кнопке включается индикатор подсветки.

 **РАЗДЕЛ 5.
Монтаж и размеры**

Пожалуйста, распакуйте и внимательно осмотрите прибор! Перед началом монтажа необходимо убедиться в отсутствии видимых повреждений, связанных с транспортировкой вытяжки. В случае обнаружения подобных дефектов, дальнейшая установка и подключение прибора к сети запрещены!

Вытяжку устанавливайте, как показано на рисунке 1.

Установка кухонной вытяжки (рис.2):

- ➔ всегда устанавливайте вытяжку над центральной частью плиты;

- ➔ разметьте линию установки нижней части вытяжки над плитой (рис. 2);

- ➔ разметьте осевую вертикальную линию по центру участка, предусмотренного для установки вытяжки;

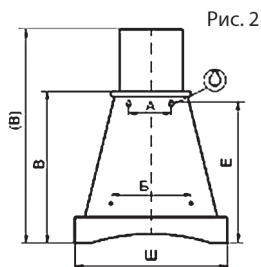
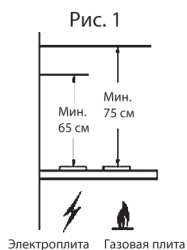
- ➔ разметьте линию на расстоянии «Е» от нижней части прибора;

- ➔ на этой линии разметьте центры отверстий для крепления на стене так, чтобы размер «А» был поделен пополам относительно осевой линии;

- ➔ просверлите отверстия для установки дюбелей Ø 8x40 мм и забейте их;

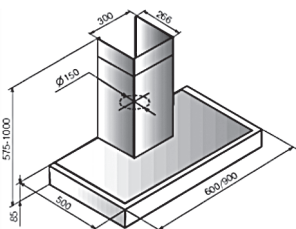
- ➔ верните два самонарезающих винта;

- ➔ перед установкой вытяжки снимите алюминиевый фильтр, для этого нажмите на пружинный замок на фильтре и потяните фильтр вниз и на себя;
- ➔ навесьте вытяжку через отверстия типа «замочная скважина»;
- ➔ разметьте центры отверстий для дополнительного крепления (размер «Б»);
- ➔ снимите вытяжку и просверлите отверстия для дюбелей $\varnothing 8 \times 40$ мм и забейте их (размер «Б»);
- ➔ навесьте вытяжку с вставленной внутрь фальштрубой и дополнительно закрепите двумя винтами $4,2 \times 40$ мм;
- ➔ установите фильтр.

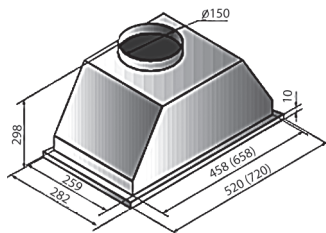


Кухонная вытяжка

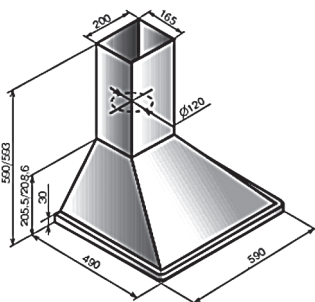
DDA



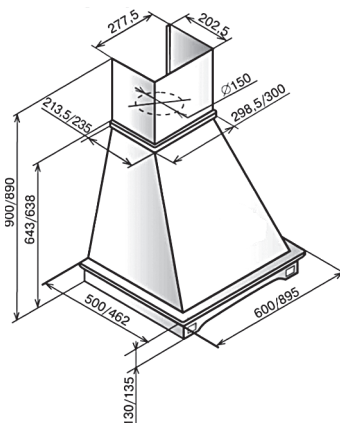
INLINEA



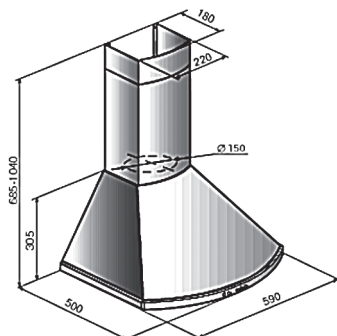
T 601



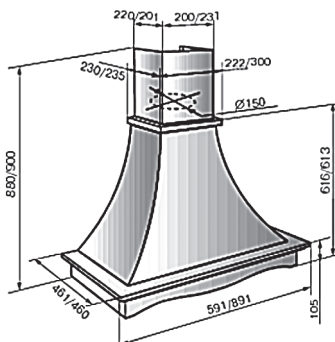
MERION



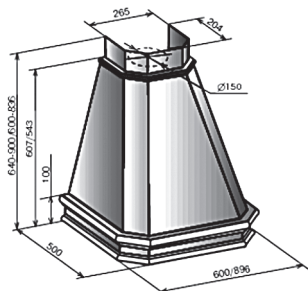
BONA



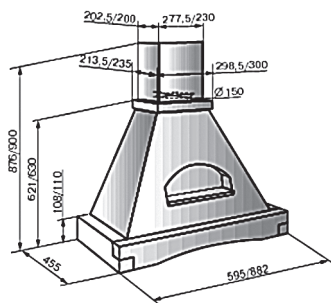
OLIMPIA



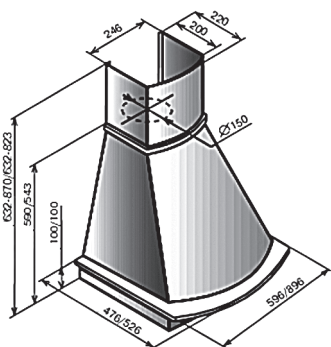
FEODORA



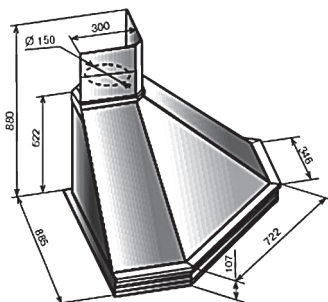
DOMINIKA



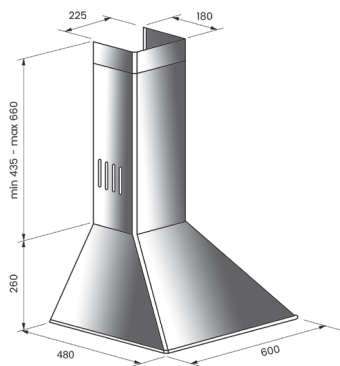
TAIS



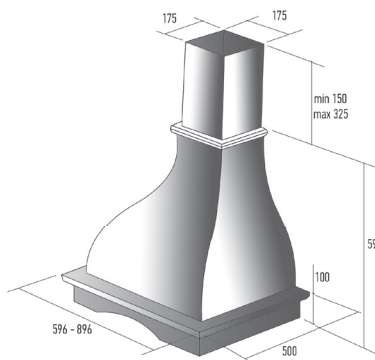
ANABEL



ONDA 60



KATRIN





РАЗДЕЛ 6.

ЧИСТКА И УХОД

Внимание! Перед тем, как приступить к очистке прибора, отключите его от электроснабжения.

Алюминиевый фильтр

Алюминиевый фильтр предназначен для улавливания частиц жира из прогоняемого через него потока воздуха. Соответственно, данный фильтр нуждается в периодической очистке. Периодичность проведения очистки зависит от частоты использования воздухоочистителя. В среднем, рекомендуется проводить его очистку 1 раз в месяц.

Для этого снимите фильтры; промойте их в воде с нейтральным жидким моющим средством; высушите их, после чего установите их обратно на воздухоочиститель. Со временем, вследствие регуляной мойки, цвет фильтров может измениться. Это естественный процесс, который не является браком, и не требует замены фильтров.

Данные алюминиевые фильтры можно мыть и в посудомоечной машине.

Как снять алюминиевые фильтры:

1. Нажмите на защелку замка фильтра.
2. Несколько потянув книзу, снимите фильтр.

Для того чтобы поставить на место уже очищенные фильтры, выполните вышеуказанные операции в обратном порядке.

Угольный фильтр (используется в режиме рециркуляции воздуха)

Угольный фильтр предназначен для улавливания запахов и испарений в

процессе готовки. Используется в тех случаях, когда нет возможности подсоединить воздухоочиститель к специальному вентиляционному каналу для отвода воздуха наружу. При работе прибора с угольным фильтром загрязненный воздух всасывается в прибор, проходит через угольный фильтр и уже чистым подается в кухню.

Угольный фильтр подлежит периодической замене. Частота смены фильтра зависит от частоты использования воздухоочистителя, стиля готовки и частоты очистки алюминиевых фильтров. В среднем, рекомендуется производить замену угольного фильтра 1 раз в 4 месяца.

Как снять угольный фильтр:

1. Снимите алюминиевые фильтры.
2. Поверните угольный фильтр влево и потяните к себе.
3. Замените отработанный угольный фильтр на новый.
4. Установите обратно алюминиевые фильтры.

При необходимости очистки воздухоочистителя с внешней стороны, используйте мягкую влажную тряпку. Не допускается использование абразивных чистящих средств. Для крашенных поверхностей из нержавеющей стали: во избежание появления царапин рекомендуется протирать мягкой влажной тряпкой, двигая ее по направлению окраски поверхности. Не снимайте плафоны ламп во время проведения очистки поверхности.

Внимание!

Не используйте для очистки парогенераторы.

Внимание!

Несоблюдение вышеуказанных правил по очистке прибора и замене фильтров может привести к возникновению пожара.

Замена ламп освещения

Перед тем, как произвести замену ламп, отключите прибор от электропитания. После этого, используя отвертку, подденьте и снимите плафон лампы, поддерживая его снизу. Извлеките перегоревшую лампу и замените ее на новую. Установите на свое место плафон лампы и слегка надавите на него, фиксируя. **Внимание:** не прикасайтесь пальцами к галогенной лампе, это значительно снижает срок ее службы. Используйте мягкую сухую тряпочку.

Внимание!

Если вам потребуется перевезти воздухоочиститель, прежде всего, отключите его от электропитания и произведите его разборку. Предпочтительно, чтобы при транспортировке вы использовали оригинальную упаковку. В случае ее отсутствия, упакуйте прибор с использованием материалов, предотвращающих возможные повреждения при перевозке.

**РАЗДЕЛ 7.****ПРИЧИНЫ НЕИСПРАВНОСТЕЙ**

Нередко причиной возникновения какой-либо неисправности в работе прибора является незначительная мелочь. Поэтому перед обращением в Сервисный центр, пожалуйста, проверьте, нельзя ли устранить возникшие неполадки самостоятельно. Для этого внимательно ознакомьтесь с возможными причинами неисправностей.

| Неисправность | Возможная причина | Устранение |
|----------------------------------|--|--|
| Прибор не работает | Неисправен предохранитель. Плохо вставлена вилка в розетку. Отсутствует напряжение в сети. | Проверить, в порядке ли предохранитель прибора. Убедиться, плотно ли вставлена вилка в розетку. |
| Мощность всасывания недостаточна | Неправильно выбрана скорость. Засорены фильтры | Увеличить скорость всасывания вытяжки Очистить или заменить фильтры |
| Лампочка не горит | Неисправен предохранитель. Лампочка перегорела или неправильно установлена. | Проверить, в порядке ли предохранитель прибора. Убедиться, правильно ли установлена лампочка или заменить ее. |



РАЗДЕЛ 8.

Это может быть интересно

Физическая характеристика громкости звука – уровень звукового давления – измеряется в децибелах (дБ). «Шум» - это беспорядочное смешение звуков.

Человек может слышать звуки громкостью от 10-15 дБ и выше.

При выборе кухонной вытяжки необходимо особое внимание уделить такому техническому показателю, как уровень шума. Данный показатель является не менее важным, поскольку, согласитесь, каждый из нас немало времени проводит именно на кухне. Особенно это касается женщин, которые любят порадовать своих родных и близких вкусно приготовленными блюдами.

Согласно проведенным опросам, 40% женщин не пользуются кухонными вытяжками по их прямому назначению (имеется в виду процесс всасывания воздуха) именно потому, что их раздражает производимый ими шум.

Вследствие этого, такой необходимый и нужный на кухне прибор, как кухонный воздухоочиститель, призванный очищать воздух от запаха, жира, копоти и дыма, становится абсолютно бессмысленным приобретением.

В сравнении с многими производителями кухонных вытяжек, вытяжки “KUPPERSBERG” являются малошумными. Даже при максимальной мощности всасывания - 1000 м³, уровень шума достигает всего 56 дБ, что позволяет сделать процесс приготовления блюд максимально комфортным и полезным.

Для наиболее полного понимания шкалы децибел, можно сравнить параметры из приведенных ниже ориентиров:

| Интенсивность типичных шумов | | |
|--|------------------|--|
| Примерный уровень звукового давления, дБ | Характеристика | Источник звука и расстояние до него |
| 160 | Шок, травмы | Выстрел из ружья калибра 0,303 вблизи уха. |
| 150 | Контузия, травмы | Взлет лунной ракеты, 100 м. |
| 140 | Контузия | Взлет реактивного самолета, 25 м. |
| 120 | Почти невыносимо | Машинное отделение подводной лодки. Отбойный молоток, 1 м |
| 100 | Крайне шумно | Очень шумный завод. Вагон метро (прерывисто) |
| 90 | Очень шумно | Тяжелый дизельный грузовик, 7 м. Дорожный перфоратор (незаглушенный), 7 м. Грузовой железнодорожный вагон, 7 м. |
| 80 | Очень шумно | Звон будильника, 1 м. Мотоцикл с глушителем, 1 м |
| 75 | Шумно | В железнодорожном вагоне. Крик, 1 м. Громкий смех, 1 м. |
| 70 | Шумно | В салоне небольшого автомобиля, движущегося со скоростью 50 км/ч; Квартирный пылесос, 3 м. Громкий разговор, 1 м |
| 65 | Отчетливо слышно | Пишущая машинка. Обычный разговор, 1 м |
| 40 | Довольно слышно | Учреждение, где нет специальных источников шума |
| 35 | Чуть слышно | Комната в тихой квартире. Очень приглушенный разговор |
| 25 | Тихо | Сельская местность, расположенная вдали от дорог. Шепот человека, 1 м. |


СДЕЛАНО В РОССИИ

Организация, принимающая претензии/изготовитель:


ООО «Эм-Джи Русланд», 141400, МО, г. Химки, ул. Бутаково, д. 4

ООО «КУППЕРСБЕРГ-СЕРВИС»

УСТАНОВКА, ГАРАНТИЙНОЕ И ПОСТГАРАНТИЙНОЕ ОБСЛУЖИВАНИЕ
ПО МОСКВЕ И МОСКОВСКОЙ ОБЛАСТИ

 +7 (495) 236-90-67

Телефон горячей линии Kuppersberg:

 8 (800) 250-17-18

(Звонки для всех регионов бесплатные).

 Часы работы линии: с 9:00 до 18:00 Пн-Пт

➔ Полный список авторизованных сервисных центров Kuppersberg можно найти на официальном сайте компании:

 <http://kuppersberg.ru>

➔ Данный паспорт технического изделия заменяет гарантийный талон.

➔ Гарантийный срок исчисляется со дня заключения договора купли-продажи.

➔ При отсутствии документов, подтверждающих покупку, эти сроки исчисляются со дня изготовления товара (Ст. 19 ЗоЗПП, пункт 2).

УСЛОВИЯ ГАРАНТИИ

Настоящие условия гарантии действительны на территории России, если иные условия не установлены действующим законодательством:

1. Изготовитель устанавливает гарантийный срок 2 (два) года со дня передачи Потребителю на следующие виды техники: воздухоочистители, встраиваемую технику. Срок службы бытовой техники «Kuppersberg» при соблюдении правил эксплуатации и применения ее в бытовых целях составляет 10 (десять) лет.

2. Гарантия распространяется на изделия, используемые только для личных, семейных, домашних нужд, а также нужд, не связанных с осуществлением предпринимательской деятельности.

3. Проследите, чтобы гарантийный талон был правильно заполнен, не имел исправлений и в нем были указаны: дата продажи, штамп торговой организации и подпись продавца, модель и серийный номер изделия, дата установки, название и штамп фирмы-установщика.

4. Сохраняйте гарантийный документ, чек на проданное изделие и квитанцию на услуги по его установке (доставке), доработке водяных и электрических внутриквартирных коммуникаций, а также любые другие документы, относящиеся к гарантийному или техническому обслуживанию изделия.

5. Прежде чем вызвать специалиста сервисного центра, внимательно прочитайте инструкцию по эксплуатации изделия. Если изделие исправно, то за сервисным центром остается право требовать от Потребителя оплаты ложного вызова.

6. Любые претензии по качеству изделия рассматриваются только после предварительной проверки качества изделия представителем сервисного центра.

7. Изготовитель не несет какой-либо ответственности за любой возможный ущерб, нанесенный потребителю, в случае несоблюдения последним требований Изготовителя, указанных в данном гарантийном документе и инструкции по эксплуатации.

8. Гарантийный срок на элементы освещения (галогеновые, светодиодные и лампы накаливания) составляет 15 дней со дня продажи прибора.

Гарантия не распространяется на изделия, недостатки в которых возникли вследствие:

1. Несоблюдения требований Изготовителя, указанных в гарантийном документе;
2. Несоблюдения Потребителем правил установки, подключения, эксплуатации, хранения или транспортировки изделия, указанных в инструкции по эксплуатации;
3. Ремонта не уполномоченными на то лицами, если таковой ремонт повлек за собой отказ изделия;
4. Разборки изделия, изменения конструкции и других вмешательств, не предусмотренных инструкцией по эксплуатации;
5. Неисправностей и повреждений, вызванных экстренными условиями и действием непреодолимой силы (пожар, стихийные бедствия, и т.д.);
6. Повреждений техники или нарушений ее нормальной работы, вызванных животными или насекомыми;
7. Повреждений техники или нарушений ее нормальной работы, вызванных сверхнормативными отклонениями параметров сети электро-, газо- или водоснабжения от номинальных значений;
8. Исползания изделия для предпринимательской деятельности или в непредусмотренных целях;
9. Образования на нагревательных элементах избыточного слоя накипи (при повышенной жесткости воды необходима обработка соответствующими составами);
10. Попадания во внутренние рабочие объемы изделия посторонних предметов, мелких деталей одежды или остатков пищи;
11. Механических повреждений изделия Потребителем (царапины, трещины, сколы и т.п.);
12. Потери товарного вида изделия вследствие воздействия на изделие химических веществ;
13. Термических и других подобных повреждений, которые возникли в процессе эксплуатации.

Изготовитель не принимает претензии в следующих случаях:

1. Несоблюдение правил установки;
2. Отсутствие оригинального гарантийного талона;
3. Отсутствие в гарантийном талоне следующих сведений: даты продажи, штампа торгующей организации, подписи продавца, модели и серийного номера изделия;
4. Внесение любых исправлений (изменений) в текст гарантийного документа.

Установка и подключение крупной бытовой техники:

1. Производитель рекомендует Вам доверить установку и подключение изделия «Kuppersberg» специалистам сервисного центра. Вы можете также обращаться в любую другую организацию, имеющую сертификат на оказание подобных услуг.
2. Оплата работ по установке и подключению изделия происходит по прейскуранту сервисного центра. Условия оплаты работ по установке и подключению регулируются действующим законодательством. Изготовитель не несет какой-либо ответственности за любой ущерб, нанесенный имуществу граждан вследствие установки и подключения, не соответствующих требованиям, указанным в инструкции по эксплуатации, и произведенных не уполномоченными на то лицами.
3. В случае нарушения требований Изготовителя по установке и подключению, ответственность за причиненный ущерб несет лицо, проводившее эту работу.
4. Газовая бытовая техника может быть установлена только специалистом, имеющим допуск на установку газового оборудования. Гарантийное обслуживание осуществляется только при наличии отметки об установке или документа уполномоченной организации.

Изделие, имеющее трехконтактную сетевую вилку, обязательно должно быть заземлено!

RU C-DE. 30.B.01806

« - »,

02/02/2020





➔ **ВНИМАНИЕ!**

**ДАННЫЙ ПАСПОРТ ИЗДЕЛИЯ
ТАК ЖЕ ЯВЛЯЕТСЯ
ГАРАНТИЙНЫМ ТАЛОНОМ,
ПРОСЬБА НЕ УНИЧТОЖАТЬ
ДО КОНЦА ЭКСПЛУАТАЦИИ
ТЕХНИКИ.**

➔ Kuppersberg

➔ www.kuppersberg.ru

➔ info@kuppersberg.ru