

körting

**РУКОВОДСТВО
ПОЛЬЗОВАТЕЛЯ**

**ВСТРАИВАЕМАЯ
ГАЗОВАЯ ВАРОЧНАЯ ПАНЕЛЬ**

**HG 697 CX
HG 697 CTX / CTW / CTN
HG 797 CTX
HG 997 CTX**

ПОЗДРАВЛЯЕМ ВАС С ПРИОБРЕТЕНИЕМ ПРОДУКЦИИ KÖRTING!

Перед использованием новой техники внимательно изучите Руководство Пользователя. Соблюдение правил безопасности, эксплуатации и профилактики обеспечит длительный срок использования прибора, а также позволит сэкономить Ваше время и деньги.

Пожалуйста, сохраните данное Руководство Пользователя и используйте его в течение всего срока службы.

Нам очень важно Ваше мнение о нашем продукте.

Мы будем признательны, если Вы пришлете свои наблюдения по работе, качеству исполнения и удобству пользования купленного Вами товара на адрес: info@korting.ru

ВНИМАНИЕ! ДАННЫЙ ПРИБОР ПРЕДНАЗНАЧЕН ТОЛЬКО ДЛЯ ПРИГОТОВЛЕНИЯ ПИЩИ В ДОМАШНИХ УСЛОВИЯХ И НЕ ПРЕДНАЗНАЧЕН ДЛЯ ИСПОЛЬЗОВАНИЯ В ИНЫХ, В ТОМ ЧИСЛЕ КОММЕРЧЕСКИХ ЦЕЛЯХ И ОБЩЕСТВЕННЫХ МЕСТАХ. ГАРАНТИЯ СОХРАНЯЕТСЯ ТОЛЬКО ПРИ СЛЕДОВАНИИ ЭТИМ УСЛОВИЯМ.

ВНИМАТЕЛЬНО ОЗНАКОМЬТЕСЬ С ДАННЫМ РУКОВОДСТВОМ ПО ЭКСПЛУАТАЦИИ, ПРЕЖДЕ ЧЕМ ПРИСТУПИТЬ К ИСПОЛЬЗОВАНИЮ ДАННОГО ПРИБОРА. В ДАННОМ РУКОВОДСТВЕ СОДЕРЖИТСЯ ВАЖНАЯ ИНФОРМАЦИЯ О ТЕХНИКЕ БЕЗОПАСНОСТИ ВО ВРЕМЯ УСТАНОВКИ, ЭКСПЛУАТАЦИИ, РЕМОНТА, УХОДА, А ТАКЖЕ ПЕРЕМЕЩЕНИЯ ДАННОГО ПРИБОРА.

ИНФОРМАЦИЯ О ПРИБОРЕ

ВНИМАНИЕ! НА КОРПУСЕ ПРИБОРА ИМЕЕТСЯ ТАБЛИЧКА С ИНФОРМАЦИЕЙ, КОТОРАЯ МОЖЕТ ПОНАДОБИТЬСЯ ПРИ ОБРАЩЕНИИ В АВТОРИЗОВАННЫЙ СЕРВИСНЫЙ ЦЕНТР. НЕ ОТРЫВАЙТЕ ЕЕ!

Сервисная линия KÖRTING может уточнить у вас следующую информацию:

- Название модели
- Серийный номер прибора
- Артикульный номер прибора

ОБЩИЕ РЕКОМЕНДАЦИИ



Символ перечеркнутого контейнера для отходов на изделии означает, что после истечения его срока службы утилизация осуществляется отдельно от бытовых отходов; изделие необходимо сдать в специализированный пункт сбора электрических и электронных приборов с истекшим сроком службы или передать дилеру во время приобретения нового аналогичного прибора.

Во время утилизации пользователь несет ответственность за сдачу устройства на соответствующий пункт сбора. Невыполнение этого условия повлечет санкции, предусмотренные действующим законодательством по утилизации отходов. Раздельная утилизация необходима для того, чтобы вышедший из строя или устаревший прибор можно было передать для экологически безопасной переработки, обработки и разборки, во избежание возможного отрицательного воздействия на окружающую среду или угрозы здоровью, а также для повторного использования составляющих материалов. Более подробную информацию об имеющихся системах сбора можно получить в местных службах по утилизации или в торговой точке, где прибор был приобретен.

ВНИМАНИЕ! ПРОИЗВОДИТЕЛЬ НЕ НЕСЕТ ГРАЖДАНСКОЙ ИЛИ УГОЛОВНОЙ ОТВЕТСТВЕННОСТИ В СЛУЧАЕ НЕКАЧЕСТВЕННОЙ ИЛИ НЕПРАВИЛЬНОЙ УСТАНОВКИ ПРИБОРА. ПРОИЗВОДИТЕЛЬ ОСТАВЛЯЕТ ЗА СОБОЙ ПРАВО НА ВНЕСЕНИЕ ВСЕХ НЕОБХОДИМЫХ И ПОЛЕЗНЫХ ИЗМЕНЕНИЙ В СВОИ ИЗДЕЛИЯ БЕЗ ПРЕДВАРИТЕЛЬНОГО УВЕДОМЛЕНИЯ.

Упаковочные материалы следует утилизировать в соответствии с действующими местными стандартами.

Перед установкой или эксплуатацией прибора следует внимательно ознакомиться с данной инструкцией для получения всей необходимой информации по установке, техническому обслуживанию и эксплуатации.

Данную инструкцию следует хранить вместе с прибором в течение всего срока его службы, а также на случай передачи прибора другим пользователям.

Данный прибор предназначен только для бытового использования, для приготовления и разогрева пищевых продуктов. Прочее применение, отличное от указанного в данном руководстве, считается некорректным и – как следствие – опасным.

Данное бытовое устройство соответствует положениям Директив Европейского Союза

- 2009/142/ЕС (газовая аппаратура, положения безопасности)
- 90/396 (газовая аппаратура)
- 2006/95/СЕ (низковольтное оборудование)

СОВЕТЫ ПО ЭКСПЛУАТАЦИИ ГАЗОВОЙ ВАРОЧНОЙ ПАНЕЛИ

- Убедитесь, что прибор надлежащим образом установлен и заземлен квалифицированным техническим специалистом.
- Запрещается использовать прибор для обогрева или отопления помещений.
- Для установки в прибор или извлечения из него компонентов или принадлежностей следует всегда пользоваться защитными перчатками (рукавицами).
- Варочная поверхность должна устанавливаться в хорошо проветриваемых помещениях с обязательным доступом свежего воздуха. При этом рекомендуется избегать помещений с сильными сквозняками, так как они могут задуть пламя горелок.
- Запрещается эксплуатация газовой поверхности людьми с ограниченными возможностями, без контроля ответственных лиц.
- Запрещается использование прибора детьми.
- Будьте внимательны – части поверхности сильно нагреваются во время работы и остаются горячими в течение некоторого времени. Не забывайте об этом и обязательно следите за тем, чтобы дети не играли с прибором даже в выключенном состоянии.
- Перед любыми работами по техническому обслуживанию следует отключать электропитание.
- При использовании в непосредственной близости от прибора других электроприборов и розеток следите за тем, чтобы сетевые провода не касались нагревающихся частей варочной поверхности.
- Обязательно содержите прибор в чистоте. Остатки пищи могут воспламениться и привести к пожару.
- Будьте внимательны при приготовлении, когда используется жир, масло и другие легковоспламеняющиеся продукты. Не оставляйте поверхность без присмотра во время приготовления.
- Обязательно регулярно (не реже одного раза в полгода) осматривайте поверхность, сетевой шнур и газовый шланг. При наличии повреждений обязательно обратитесь в сервисную службу.

ВНИМАНИЕ! В СЛУЧАЕ ПОЛОМКИ ПЕРЕКРОЙТЕ ПОДАЧУ ГАЗА, ОТКЛЮЧИТЕ ПРИБОР ОТ СЕТИ И ОБРАТИТЕСЬ В АВТОРИЗОВАННЫЙ СЕРВИСНЫЙ ЦЕНТР.

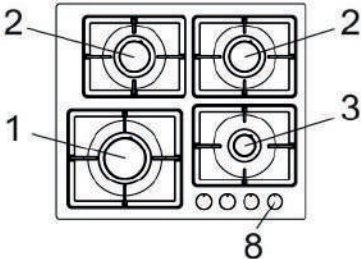
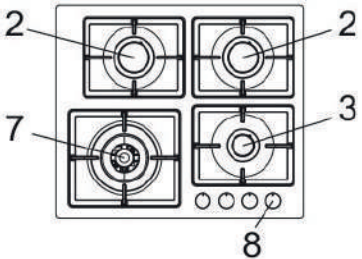
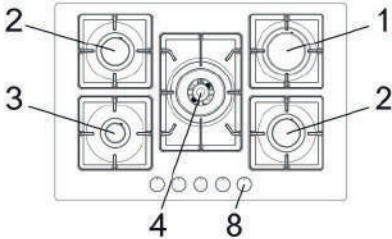
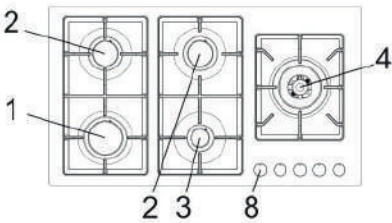
- Запрещается эксплуатация неисправного оборудования. Запрещается самостоятельно чинить прибор. Неквалифицированное вмешательство может привести к дальнейшему повреждению оборудования и несчастным случаям. При отсутствии необходимой информации в руководстве пользователя обратитесь в авторизованный сервисный центр или на горячую линию компании KÖRTING.
- При использовании кухонной вытяжки обязательно следуйте всем требованиям по ее установке. Неправильная установка вытяжки может привести к ее перегреву, повреждению и воспламенению.
- Своевременно очищайте жировые фильтры вытяжки. Скопившиеся частицы жира также могут воспламениться.
- При подключении варочной поверхности к источникам сжиженного газа размещение и эксплуатация газовых баллонов должны осуществляться в соответствии с правилами пожарной безопасности (ппб 01-03 п.111).

ВНИМАНИЕ! НИКОГДА НЕ ПРОВЕРЯЙТЕ ГЕРМЕТИЧНОСТЬ СОЕДИНЕНИЙ И НАЛИЧИЕ ГАЗОВЫХ УТЕЧЕК С ПОМОЩЬЮ ОТКРЫТОГО ОГНЯ!

ВНИМАНИЕ! ПРИ ПОЯВЛЕНИИ В ПОМЕЩЕНИИ ЗАПАХА ГАЗА НЕОБХОДИМО НЕМЕДЛЕННО ВЫКЛЮЧИТЬ ВСЕ КОНФОРКИ, ПЕРЕКРЫТЬ ОБЩУЮ ПОДАЧУ ГАЗА, ОТКРЫТЬ ОКНА И ДО УСТРАНЕНИЯ УТЕЧЕК НЕ ПРОИЗВОДИТЬ НИКАКИХ ДЕЙСТВИЙ СВЯЗАННЫХ С ОТКРЫТЫМ ОГНЕМ. ЗАПРЕЩЕНО КУРИТЬ И ПОЛЬЗОВАТЬСЯ ЭЛЕКТРИЧЕСКИМИ ПРИБОРАМИ.

ВНИМАНИЕ! ДЛЯ УСТРАНЕНИЯ УТЕЧКИ РЕКОМЕНДУЕТСЯ ОБРАТИТЬСЯ В АВАРИЙНУЮ ГАЗОВУЮ СЛУЖБУ.

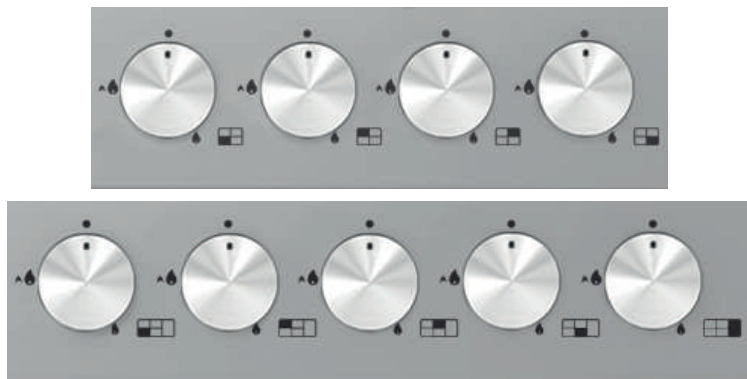
ОПИСАНИЕ ПРИБОРА

HG 697 CX	HG 697 CTX HG 697 CTW HG 697 CTN
	
HG 797 CTX	HG 997 CTX
	

1. Большая конфорка (3000 Вт)
2. Средняя конфорка (1750 Вт)
3. Маленькая конфорка (1000 Вт)
4. ВОК-конфорка (4000 Вт)
7. ВОК-конфорка (3500 Вт)
8. Регуляторы управления

ВНИМАНИЕ! НА ЗАДНЕЙ ЧАСТИ ПРИБОРА ТАКЖЕ РАСПОЛОЖЕНА НАКЛЕЙКА (ШИЛЬД) С ИНФОРМАЦИЕЙ О МОДЕЛИ, СЕРИЙНОМ/АртиКУЛЯРНОМ НОМЕРЕ.

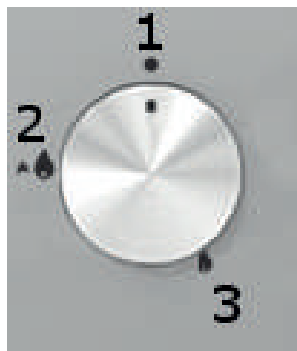
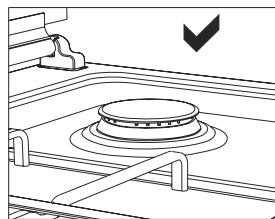
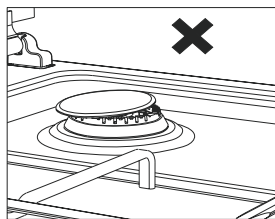
ПАНЕЛЬ УПРАВЛЕНИЯ



Панели управления газовых варочных поверхностей

УПРАВЛЕНИЕ ГАЗОВОЙ ВАРОЧНОЙ ПОВЕРХНОСТЬЮ

Перед началом эксплуатации варочной поверхности убедитесь в том, что крышки конфорок находятся в правильном положении. Правильное положение крышек конфорок показано на рисунке ниже.



Управление подачей газа и поджигом конфорок происходит с помощью поворотных регуляторов.

На панели, где расположены регуляторы, нанесены следующие символы:

[1] - подача газа выключена

[2] - электроподжиг / максимальное пламя

[3] - минимальное пламя

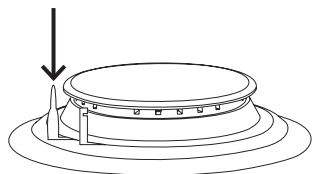
Для включения конфорки нажмите на регулятор и поверните его против часовой стрелки в положение [2], удерживайте регулятор нажатым. Газовая поверхность оборудована системой электроподжига и системой «газ-контроль». При нажатии на регулятор будет подаваться искра на конфорку, которая воспламенит газ. Удерживайте регулятор около 5-7 секунд, чтобы датчик системы газ-контроля нагрелся до рабочей температуры.

ВНИМАНИЕ! НЕ УДЕРЖИВАЙТЕ РЕГУЛЯТОР В НАЖАТОМ ПОЛОЖЕНИИ БОЛЕЕ 15 СЕКУНД.

ВНИМАНИЕ! РАБОЧИЙ ДИАПАЗОН РЕГУЛЯТОРА НАХОДИТСЯ МЕЖДУ ЗНАЧКАМИ «МИНИМАЛЬНОЕ ПЛАМЯ» И «МАКСИМАЛЬНОЕ ПЛАМЯ». ПЛАВНО ПОВОРАЧИВАЙТЕ РЕГУЛЯТОР В ЭТОМ ДИАПАЗОНЕ ДЛЯ ВЫБОРА НЕОБХОДИМОЙ ИНТЕНСИВНОСТИ ПЛАМЕНИ. НЕ ИСПОЛЬЗУЙТЕ ПРИ ПРИГОТОВЛЕНИИ ДИАПАЗОН РЕГУЛЯТОРА МЕЖДУ ПОЛОЖЕНИЕМ «ВЫКЛЮЧЕНО» И «МАКСИМАЛЬНОЕ ПЛАМЯ».

Если конфорка не загорается в течение 15 секунд или гаснет после того, как вы отпустили регулятор – поверните регулятор, в положение «выключено», подождите некоторое время, пока конфорка не остынет, и проверьте правильность установки рассекателя и крышки конфорки. Затем повторите попытку. Если пламя не загорается – перейдите в раздел «Устранение неисправностей». Как только пламя устойчиво разгорелось, выберите необходимую интенсивность, и вы можете приступить к приготовлению.

СИСТЕМА «ГАЗ-КОНТРОЛЬ»



Варочная поверхность оборудована системой безопасности «газ-контроль». Система предотвратит утечку газа, если пламя конфорки случайно погасло (от сквозняка, перелива жидкости или перебоев в газоснабжении). Когда вы включаете конфорку, специальный термодатчик системы «газ-контроля» нагревается и газ свободно поступает в конфорку. Если пламя погасло, датчик быстро остывает и система полностью перекрывает подачу газа, препятствуя его утечке. В варочных поверхностях KÖRTING все конфорки оборудованы системой «газ-контроль».

ВНИМАНИЕ! ЕСЛИ ПЛАМЯ КОНФОРКИ ПРИ РОЗЖИГЕ ГАСНЕТ В МОМЕНТ, КОГДА ВЫ ОТПУСКАЕТЕ РЕГУЛЯТОР, ПОПРОБУЙТЕ НЕМНОГО УВЕЛИЧИТЬ ПОДАЧУ ГАЗА И УДЕРЖИВАЙТЕ РЕГУЛЯТОР В НАЖАТОМ ПОЛОЖЕНИИ НЕСКОЛЬКО ДОЛЬШЕ.

ВНИМАНИЕ! ПОМНИТЕ О ТОМ, ЧТО НЕЛЬЗЯ УДЕРЖИВАТЬ РЕГУЛЯТОР НАЖАТЫМ БОЛЕЕ 15 СЕКУНД.

ВОК-КОНФОРКА

Варочная поверхность может быть оборудована ВОК-конфоркой, которая обеспечивает быстрое приготовление пищи. Конфорка обладает системой пламени с двойными или тройными кольцами, это обеспечивает равномерное распределение тепла по дну посуды и идеально для кратковременного, высокотемпературного приготовления. При желании на ВОК-конфорке можно использовать обычную посуду, для этого необходимо снять с конфорки ВОК-подставку (поставляется в зависимости от модели, также может быть приобретена отдельно).

ВЫБОР КОНФОРОК И ПОСУДЫ

На панели управления рядом с поворотными регуляторами, специальными символами обозначено, какой регулятор какой конфоркой управляет. Закрашенный элемент схематично указывает расположение конфорки, к которой относится данный регулятор.

Для обеспечения эффективного потребления газа, а также для обеспечения дополнительной безопасности, подбирайте для конфорок соответствующую по размеру и форме посуду и правильно выбирайте интенсивность пламени. Посуда должна быть с плоским дном и соответствующего конфорке размера (см. таблицу далее).

ТИП КОНФОРКИ	ДИАМЕТР ДНА ПОСУДЫ (СМ)
Маленькая конфорка	Ø 10-14
Средняя конфорка	Ø 16-18
Большая конфорка	Ø 20-22
ВОК-конфорка	Ø 22-24

ВНИМАНИЕ! ПОСУДА ДЛЯ ПРИГОТОВЛЕНИЯ ПИЩИ ДОЛЖНА ИМЕТЬ МИНИМАЛЬНЫЙ ДИАМЕТР В 10 СМ.



Исключением является ВОК-конфорка - при приготовлении на этой конфорке допускается использование специальной посуды ВОК с вогнутым дном. Использование крышек при приготовлении также способствует сокращению времени приготовления и более эффективному использованию газа.

После закипания жидкости рекомендуется снизить интенсивность пламени до уровня, способного поддерживать кипение, и вам не пришлось бы снимать или сдвигать крышку. Это также сэкономит Ваше время. Следите за тем, чтобы пламя не выбивалось за края посуды и не нагревало ручки посуды, это может повредить их или причинить ожог.

ВНИМАНИЕ! В ПРОЦЕССЕ ПРИГОТОВЛЕНИЯ ПИЩИ ПОСУДА СИЛЬНО НАГРЕВАЕТСЯ. ОБРАЩАЙТЕСЬ С НЕЙ ОСТОРОЖНО, ЧТОБЫ НЕ ПОЛУЧИТЬ ОЖОГ.

УСТАНОВКА ВАРОЧНОЙ ПОВЕРХНОСТИ

Прибор предназначен для встраивания в мебель, поставляемую от сторонних поставщиков, при условии соблюдения правил установки, описанных ниже. Оборудование должно быть установлено правильно в соответствии с действующими стандартами. Материал встраивания должен выдерживать 100°C.

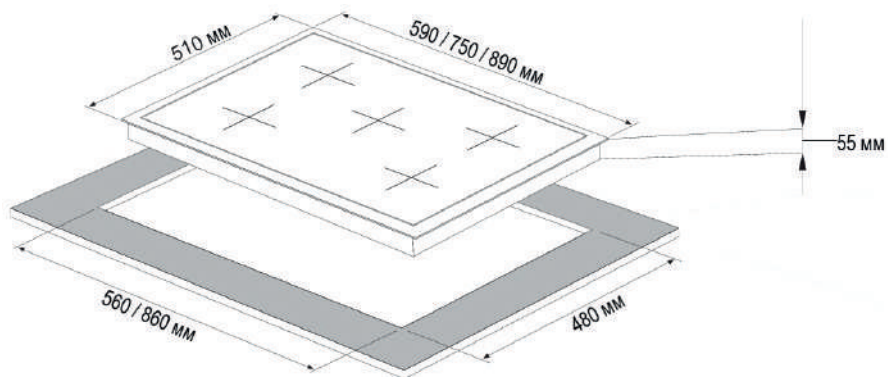
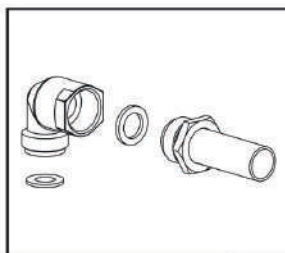
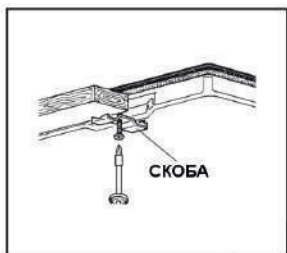
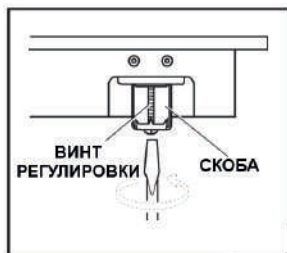
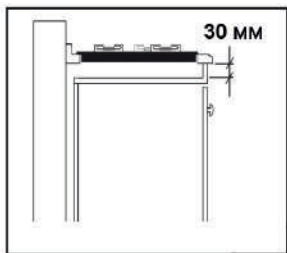
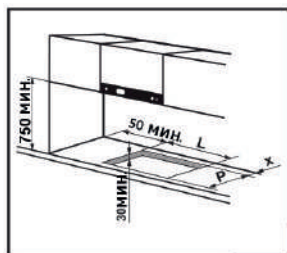
Любые действия с оборудованием нужно проводить, отключив поверхность от газовой магистрали и электросети.

Если над прибором планируется устанавливать вытяжку, соблюдайте мин. расстояние между варочной поверхностью и нижним краем вытяжки.

Это расстояние составляет не менее 75 см.

МОНТАЖ ВАРОЧНОЙ ПОВЕРХНОСТИ

1. Отсоедините от панели все адаптеры, решетки, конфорки и крышки.
2. Переверните прибор панелью управления вниз и положите на мягкую поверхность.
3. Проложите по периметру прибора уплотнитель, поставляемый в комплекте, на углах прибора уплотнителя должно быть больше, чем на остальном периметре.
4. Переверните прибор в нормальное положение, выровняйте по вырезу столешницы и установите прибор.
5. Закрепите варочную поверхность на столешнице при помощи скоб и шурупов, поставляемых в комплекте.
6. В случае если установка духового шкафа не предусмотрена и есть свободный доступ к нижней части варочной поверхности, то в данном случае необходимо использовать деревянную панель, расстояние между прибором и панелью должно составлять минимум 30 мм.
7. Если прибор устанавливается в непосредственной близости от стены, минимальное расстояние между стеной и прибором должно составлять 50 мм.



Размеры ниши встраивания		
Модель	Ширина (мм)	Глубина (мм)
HG 697	560	480
HG 797	560	480
HG 997	860	480

ВНИМАНИЕ! РАЗМЕР ПРИБОРА МОГУТ ОТЛИЧАТЬСЯ В ЗАВИСИМОСТИ ОТ МОДЕЛИ. В СВЯЗИ С ЭТИМ, РАЗМЕР НИШИ МОЖЕТ ИМЕТЬ ДРУГИЕ РАЗМЕРЫ.

ПОДКЛЮЧЕНИЕ К СИСТЕМЕ ГАЗОСНАБЖЕНИЯ

ВНИМАНИЕ! ПОДКЛЮЧЕНИЕ К ГАЗУ ДОЛЖНО ОСУЩЕСТВЛЯТЬСЯ КВАЛИФИЦИРОВАННЫМИ СПЕЦИАЛИСТАМИ ГАЗОВОЙ СЛУЖБЫ. О ПОДКЛЮЧЕНИИ ВАШЕГО ОБОРУДОВАНИЯ ДОЛЖЕН БЫТЬ СОСТАВЛЕН СПЕЦИАЛЬНЫЙ АКТ, КОПИЯ КОТОРОГО ДОЛЖНА ОСТАТЬСЯ У ВАС. НЕПРАВИЛЬНОЕ ПОДКЛЮЧЕНИЕ ПРЕДСТАВЛЯЕТ СОБОЙ УГРОЗУ ДЛЯ ПОТРЕБИТЕЛЯ И ЛИШАЕТ ПРАВО НА ОБСЛУЖИВАНИЕ В АВТОРИЗОВАННОМ СЕРВИСНОМ ЦЕНТРЕ.

ВНИМАНИЕ! ПОСЛЕ ПОДКЛЮЧЕНИЯ ОБЯЗАТЕЛЬНО ПРОВЕРЬТЕ ВСЕ СОЕДИНЕНИЯ С ПОМОЩЬЮ СПЕЦИАЛЬНОГО СПРЕЯ ИЛИ МЫЛЬНОГО РАСТВОРА НА ПРЕДМЕТ УТЕЧЕК. ВКЛЮЧЕНИЕ ПОВЕРХНОСТИ ДО ОКОНЧАНИЯ ПРОВЕРКИ ЗАПРЕЩЕНО.

ВНИМАНИЕ! ЗАПРЕЩАЕТСЯ ПРОВОДИТЬ ПРОВЕРКУ УТЕЧЕК ПРИ ПОМОЩИ ОТКРЫТОГО ОГНЯ.

ВНИМАНИЕ! ПЕРЕМЕЩЕНИЕ ПРИБОРА С ПОДКЛЮЧЕННЫМ ГАЗОВЫМ СОЕДИНЕНИЕМ МОЖЕТ ПРИВЕСТИ К УТЕЧКЕ ГАЗА.

При подключении к системе газоснабжения пользуйтесь жесткой металлической трубой и муфтами, или посредством гибкой трубы из нержавеющей стали, соответствующими действующим нормам. Проследите за тем, чтобы используемые гибкие металлические трубы не входили в контакт с подвижными частями, кабелями, не были зажаты и не были повреждены. **Магистральная труба прибора имеет резьбу 1/2 дюйма и расположена в верхнем правом углу прибора.** Выполняйте подключение, не оказывая чрезмерного силового воздействия на варочную поверхность.

ПОДКЛЮЧЕНИЕ К БАЛЛОННОМУ (СЖИЖЕННОМУ) ГАЗУ



Для подключения к газовому баллону установите хомут на шланг газового баллона. Установите переходник в гибкий шланг газового баллона, предварительно нагрев конец шланга в кипящей воде. Зафиксируйте хомут на конце шланга и закрутите фиксирующий винт хомута при помощи инструмента. Установите прокладку в переходник (как показано на рисунке) и закрутите гайку переходника на резьбе магистральной трубы прибора.

ВНИМАНИЕ! ПРИ ПОДКЛЮЧЕНИИ К БАЛЛОННОМУ ГАЗУ ИСПОЛЬЗУЙТЕ ГАЗОВЫЙ РЕДУКТОР, РЕКОМЕНДОВАННЫЙ СПЕЦИАЛИСТАМИ ГАЗОВОЙ СЛУЖБЫ. ИСПОЛЬЗУЙТЕ ТОЛЬКО СЕРТИФИЦИРОВАННОЕ ГАЗОВОЕ ОБОРУДОВАНИЕ.

ПОДКЛЮЧЕНИЕ К МАГИСТРАЛЬНОМУ ГАЗУ



Для подключения к магистральному газу установите прокладку в гайку на конце шланга. Закрутите гайку шланга на резьбу магистральной трубы прибора, проверьте соединение на предмет утечки газа.

Подключите ваш прибор к магистральному газовому крану, используя наиболее короткий путь. Для безопасности шланг должен иметь длину мин. 40 см, макс. 125 см.

Проверьте соединение на предмет утечки газа, для этого можно использовать специальный спрей или мыльный раствор.

В случае если установка духового шкафа не предусмотрена и есть свободный доступ к нижней части варочной поверхности, то в таком случае необходимо использовать деревянную панель, расстояние между прибором и панелью должно составлять минимум 30 мм (см. рис. на стр. 9).

В случае если под варочной панелью устанавливается духовой шкаф, убедитесь, что газовый шланг не касается духового шкафа, острых краев, не имеет перегибов или спутываний.

НАСТРОЙКА ПОД РАЗЛИЧНЫЕ ТИПЫ ГАЗА

1. Перекройте газовый кран и отключите прибор от электросети. Если варочная панель нагрелась, подождите пока она остынет.
2. Снимите конфорку вместе с крышкой, вы увидите жиклер [Рис. 2].
3. Для замены жиклеров используйте ключ-шестигранник [Рис. 1].
4. Выкрутите жиклер [Рис. 3] и замените на подходящий.
5. Снимите ручку управления, соответствующую данной конфорке [Рис. 4], отрегулируйте положение регулировочного винта, который находится в центре газового крана [Рис. 5]. Используйте отвертку подходящего размера.

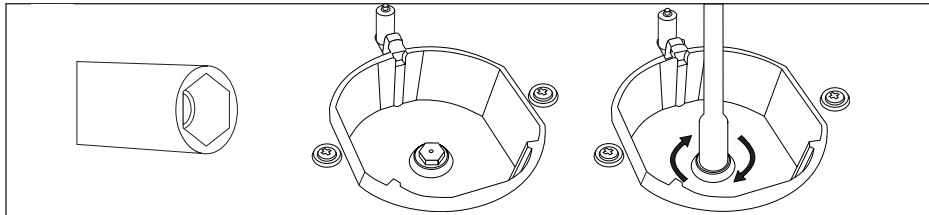


Рис. 1

Рис. 2

Рис. 3

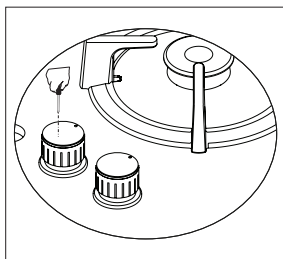


Рис. 4

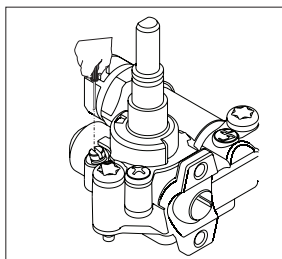


Рис. 5

Для регулировки при использовании баллонного (сжиженного) газа поверните винт регулировки по часовой стрелки.

Для регулировки при использовании магистрального газа поверните винт (один оборот) регулировки против часовой стрелки.

ВНИМАНИЕ! В НИЖЕМ ПОЛОЖЕНИИ ВИНТА ВЫСОТА ПЛАМЕНИ ДОЛЖНА СОСТАВЛЯТЬ 6-7 ММ.

ВНИМАНИЕ! ПО ОКОНЧАНИИ ЗАМЕНЫ/РЕГУЛИРОВКИ ЖИКЛЕРОВ, ПРОВЕРЬТЕ, ГОРИТ ЛИ ПЛАМЯ.

ВНИМАНИЕ! РЕГУЛИРОВКА ПРИБОРА МОЖЕТ МЕНЯТЬСЯ В ЗАВИСИМОСТИ ОТ ТИПА ИСПОЛЬЗУЕМОГО ГАЗОВОГО КРАНА.

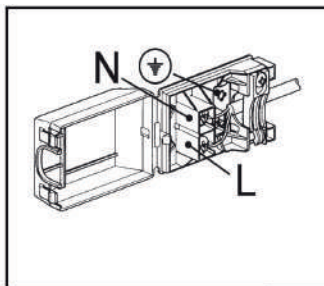
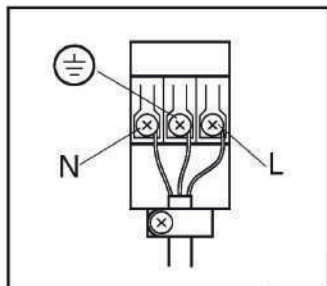
ВЕНТИЛЯЦИЯ ПОМЕЩЕНИЯ

Этот прибор не соединен с оборудованием для удаления продуктов сгорания. В помещении, где устанавливается варочная поверхность, должна быть предусмотрена система удаления продуктов сгорания. Это может быть либо вытяжка, либо вентилятор на окне или вентиляционном отверстии, включающиеся при использовании прибора. В помещении, где устанавливается прибор, должен быть предусмотрен естественный приток воздуха для нормального горения газа и для вентиляции. Объем воздуха в помещении должен составлять не менее 20 м³.

Естественный приток воздуха должен происходить напрямую через вентиляционные отверстия в стене, либо посредством воздуховода. Разрешается также применение не прямой вентиляции посредством вытяжки воздуха из помещений, прилегающих к кухне, при условии соблюдения действующих норм.

РАЗМЕР ПОМЕЩЕНИЯ	СЕЧЕНИЕ ВЕНТИЛЯЦИОННОГО ОТВЕРСТИЯ
до 5 м ²	мин. 100 см ²
от 5 м ² до 10 м ²	мин. 50 см ²
от 10 м ²	-
Подвал, погреб	мин. 65 см ²

ПОДКЛЮЧЕНИЕ К ЭЛЕКТРОСЕТИ



- Перед подключением прибора к электросети убедитесь в том, что все электрические цепи прибора разомкнуты.
- Для прибора необходим однофазный переменный ток 220-240 В-50/60 Гц, передаваемый по гибкому кабелю. Убедитесь, что бытовые силовые розетки поддерживают требуемую электрическую нагрузку.
- Электробезопасность прибора обеспечивается только в случае правильного подключения к системе, имеющей надежное заземление в соответствии с действующими законодательными стандартами.
- При постоянном подключении к электросети применяйте двухполюсный выключатель, рассчитанный на соответствующую нагрузку с отверстием минимум 3 мм для каждого контакта, в соответствии с действующими законодательными нормативами.
- В некоторых моделях гибкий кабель поставляется без вилки. Используемая вилка должна соответствовать электрической нагрузке изделия и действующим нормативным положениям.
- Специалист по установке должен убедиться, что электрическая розетка подходит для питания соответствующего прибора, как указано на табличке с серийным номером.
- Запрещено использовать удлинители и переходники так как они могут стать причиной перегрева и возгорания.
- Если прибор планируется установить вместе с духовым шкафом, подключение этих двух приборов к электросети следует выполнять отдельно; это облегчит их разъединение и повысит электробезопасность.

-
- Когда все провода присоединены, прибор можно включать лишь после встраивания в мебель
 - Розетка должна быть легкодоступной.


ВНИМАНИЕ! ПРОИЗВОДИТЕЛЬ НЕ НЕСЕТ ОТВЕТСТВЕННОСТЬ ЗА ЛЮБЫЕ ПРЯМЫЕ И КОСВЕННЫЕ ПОВРЕЖДЕНИЯ, ВЫЗВАННЫЕ НАРУШЕНИЕМ ПРАВИЛ УСТАНОВКИ ИЛИ ПОДКЛЮЧЕНИЯ. ВСЕ РАБОТЫ ПО УСТАНОВКЕ И ПОДКЛЮЧЕНИЮ ДОЛЖНЫ ВЫПОЛНЯТЬСЯ КВАЛИФИЦИРОВАННЫМ СПЕЦИАЛИСТОМ С СОБЛЮДЕНИЕМ ВСЕХ ПРИМЕНИМЫХ НОРМАТИВНЫХ ДОКУМЕНТОВ.

ЭЛЕКТРОКАБЕЛЬ

Для подключения варочной поверхности к электросети используйте электрокабель следующего типа: H05V2V2-F или H05RR-F сечениями 0,75 мм² или 1,5 мм².

В случае если электрокабель поставляется в комплекте с прибором, рекомендуем использовать его для подключения.

Убедитесь, что электрическое соединение электрокабеля выполнено следующим образом:

- Коричневый кабель - фаза (рабочий контакт) (L)
- Синий кабель - ноль (N)
- Желто-зеленый кабель - контакт заземления 

Точка подключения электропитания должна быть расположена в доступном для пользователя месте. Электрокабель (кабель с вилкой) не должен контактировать с нагревающимися поверхностями прибора.

ВНИМАНИЕ! В СЛУЧАЕ ПОВРЕЖДЕНИЯ ЭЛЕКТРОКАБЕЛЯ (КАБЕЛЯ С ВИЛКОЙ), НЕЗАМЕДЛИТЕЛЬНО ОБРАТИТЕСЬ В АВТОРИЗОВАННЫЙ СЕРВИСНЫЙ ЦЕНТР В ЦЕЛЯХ ПРЕДОТВРАЩЕНИЯ ВОЗНИКНОВЕНИЯ ОПАСНЫХ СИТУАЦИЙ. НЕ ПРИКАСАЙТЕСЬ К ПОВРЕЖДЕННЫМ УЧАСТКАМ КАБЕЛЯ!

ЗАЗЕМЛЕНИЕ

Установка подсоединения и заземления электрической системы должны соответствовать положениям европейских стандартов, а также действующим местным нормативам. Данный бытовой прибор требует заземления для защиты от коротких замыканий и электрического рассеивания. Поэтому прибор должен подключаться к соответствующей электрической сети. Кабель заземления не должен прерываться выключателем.

ВНИМАНИЕ! ПЕРЕД ТЕХНИЧЕСКИМ ОБСЛУЖИВАНИЕМ ПРИБОРА СЛЕДУЕТ ПОЛНОСТЬЮ ОТКЛЮЧИТЬ ЭЛЕКТРИЧЕСКОЕ ПИТАНИЕ, ВЫНУВ ВИЛКУ ПИТАНИЯ ИЗ РОЗЕТКИ.

ВНИМАНИЕ! ПРОИЗВОДИТЕЛЬ НЕ НЕСЕТ ОТВЕТСТВЕННОСТИ ЗА НАНЕСЕНИЕ МАТЕРИАЛЬНОГО УЩЕРБА ИЛИ УЩЕРБА ЗДОРОВЬЮ ЛЮДЕЙ, ВОЗНИКШЕГО В СЛЕДСТВИЕ НЕНАДЛЕЖАЩЕГО ЗАЗЕМЛЕНИЯ ПРИБОРА. ПРИ ЗАМЕНЕ ЭЛЕКТРИЧЕСКОГО КАБЕЛЯ УБЕДИТЕСЬ, ЧТО ОН СООТВЕТСТВУЕТ ДЕЙСТВУЮЩИМ СТАНДАРТАМ И ПОДХОДИТ ПО ТЕХНИЧЕСКИМ ХАРАКТЕРИСТИКАМ ИЗДЕЛИЯ.

ОЧИСТКА И УХОД

ОЧИСТКА

Перед тем как приступать к работам по уходу и техническому обслуживанию, следует отключить прибор от электрической сети. Не используйте паровые очистители для чистки варочной поверхности. Подождите пока прибор остынет.

ЭМАЛИРОВАННЫЕ ДЕТАЛИ

Рекомендуется мыть эмалированные детали теплым мыльным раствором или мягким мощным средством. Не используйте абразивные или коррозионные средства. Не допускайте, чтобы такие вещества как лимонный сок, помидоры, соленая вода, уксус, кофе и молоко в течение длительного времени оставались на эмалированной поверхности.

ДЕТАЛИ ИЗ НЕРЖАВЕЮЩЕЙ СТАЛИ

На деталях из нержавеющей стали могут появиться пятна, если они в течение длительного времени будут контактировать с жесткой водой или с агрессивными моющими средствами. Рекомендуется мыть их мыльным раствором и насухо вытирать мягкой тряпкой. Блеск сохранится, если регулярно использовать соответствующие средства по уходу.

КОНФОРКИ И РЕШЕТКИ

Чтобы было легче мыть решетки и крышки рассекателей, их необходимо снимать. Крышки рассекателей можно мыть губкой, смоченной в мыльной воде или в растворе мягкого моющего средства. После мойки их следует насухо вытереть и аккуратно установить на место. Проверьте, чтобы отверстия рассекателей не были закупорены. Постоянно проверяйте чистоту зондов клапанов безопасности (газ-контроля) и свечей электроподжига. Это обеспечит их оптимальное функционирование. Решетки можно мыть в посудомоечной машине.

ГАЗОВЫЕ ВЕНТИЛИ

Смазку вентиля, если возникнет такая необходимость, должен выполнять только квалифицированный специалист.

ВНИМАНИЕ! В СЛУЧАЕ ПРОБЛЕМ С ПОВОРОТОМ РУЧЕК ПРИБОРА ОБРАТИТЕСЬ В АВТОРИЗОВАННЫЙ СЕРВИСНЫЙ ЦЕНТР.

УСТРАНЕНИЕ НЕИСПРАВНОСТЕЙ

При возникновении неисправностей или в случае если газовая поверхность перестала работать, прочитайте этот параграф, прежде чем вызывать специалиста сервисного центра. Возможно, вы сможете устранить неполадки самостоятельно.

Сначала убедитесь, что газ поступает свободно и поверхность подключена к электросети. Проверьте, открыт ли газовый кран.

Если с помощью этого раздела устранить неисправность не удалось, обратитесь в ближайший сервисный центр. Сообщите название модели, серийный/артикулярный номер и характер неисправности. Информация о названии модели и серийном/артикулярном номере расположена на информационной табличке на приборе.

ВНИМАНИЕ! ПОЛЬЗУЙТЕСЬ УСЛУГАМИ АВТОРИЗОВАННЫХ СЕРВИСНЫХ ЦЕНТРОВ. ПРОИЗВОДИТЕЛЬ ОСТАВЛЯЕТ ЗА СОБОЙ ПРАВО НА ИЗМЕНЕНИЕ ТЕХНИЧЕСКИХ ХАРАКТЕРИСТИК ПРИБОРОВ И АССОРТИМЕНТА БЕЗ ПРЕДВАРИТЕЛЬНОГО УВЕДОМЛЕНИЯ.

ТИП НЕИСПРАВНОСТИ	ВОЗМОЖНЫЕ ПРИЧИНЫ
Конфорка не разжигается или пламя вокруг конфорки распределено неравномерно	<ul style="list-style-type: none">■ Забиты отверстия в конфорке.■ Конфорка установлена неверно (см. пункт «Панель управления»).■ Вышла из строя свеча поджига.■ В месте установки сильный сквозняк.
Пламя гаснет	<ul style="list-style-type: none">■ Вы не держите ручку достаточно время, чтобы термоэлемент успел нагреться для разогрева термоэлемента до нужной температуры.■ Вышла из строя свеча системы «Газ-контроль».
Пламя в конфорке гаснет при установке регулятора в положение «Минимальное пламя»	<ul style="list-style-type: none">■ Забиты отверстия в рассекателе пламени.■ В месте установки сильный сквозняк.■ Неверно отрегулирована подача газа для положения «Минимальное пламя».
Посуда размещается неустойчиво на газовой поверхности	<ul style="list-style-type: none">■ Дно посуды неровное.■ Посуда не отцентрирована относительно конфорки.■ Неправильно установлена поддерживающая решетка для посуды.
Газовые регуляторы плохо поворачиваются	<ul style="list-style-type: none">■ Газовые регуляторы грязные.■ Газовые регуляторы не смазаны.

ТЕХНИЧЕСКОЕ ОБСЛУЖИВАНИЕ

Для обслуживания прибора следует использовать только запасные части от производителя. Запрещается ремонт или замена любых компонентов прибора, не рекомендованных настоящим руководством. Все технические вмешательства и ремонтные работы должны проводиться только специалистами авторизованного сервисного центра.

Если прибор требует технического обслуживания и/или замены запасных частей, обратитесь в авторизованный сервисный центр. При этом необходимо указать все данные прибора с таблички с информацией. В случае, если доступ к табличке затруднителен, обратитесь к гарантийному талону.

ВНИМАНИЕ! НА КОРПУСЕ ПРИБОРА ИМЕЕТСЯ ТАБЛИЧКА С ИНФОРМАЦИЕЙ, КОТОРАЯ МОЖЕТ ПОНАДОБИТЬСЯ ПРИ ОБРАЩЕНИИ В АВТОРИЗОВАННЫЙ СЕРВИСНЫЙ ЦЕНТР. НЕ ОТРЫВАЙТЕ ЕЕ!

ГАРАНТИЯ

Гарантийный талон должен быть заполнен, в случае необходимости его необходимо предоставить в авторизованный сервисный центр. Авторизованный сервисный центр оставляет за собой право запросить документ, подтверждающий дату приобретения.

Производитель снимает с себя ответственность за ошибки, имеющиеся в данной инструкции. Кроме того, он также оставляет за собой право вносить изменения, технические усовершенствования продукта без смены его основных характеристик.

ТЕХНИЧЕСКИЕ ПАРАМЕТРЫ

Модель	HG 697 CX (1) HG 697 CTX / CTW / CTN (2) HG 797 CTX (3) HG 997 CTX (4)
Напряжение, В/Гц	220-240/50-60
Длина электрокабеля, мм	1250
Магистральная мощность, кВт	7500 (1) / 8000 (2) / 11500 (3);(4)
Мощность маленькой конфорки, Вт	1000
Мощность средней конфорки, Вт	1750
Мощность большой конфорки, Вт	3000
Мощность ВОК-конфорки, Вт	3500 (2) / 4000 (3);(4)
Типы подключения газа (жиклеры в комплекте)	Природный / Сжиженный
Электроподжиг	Да
Газ-контроль	Да
Размер варочной панели, (ВхШхГ), мм	55x590x510 (1);(2) 55x750x510 (3) 55x890x510 (4)
Размер ниши встраивания, (ШхГ), мм	560x480 (1);(2);(3) 860x480 (4)
Масса прибора нетто, кг	9,6 (1);(2) / 11,2 (3) / 14,2 (4)

Обозначение	Цвет
CX	Нержавеющая сталь
CTX	Нержавеющая сталь
CTW	Белый
CTN	Черный

ТАБЛИЦА ЖИКЛЕРОВ

КОНФОРКИ		ТИП ГАЗА	ДАВЛЕНИЕ (мбар)	РАСХОД		ДИАМЕТР ЖИКЛЕРА (1/100 мм)	МОЩНОСТЬ НАГРЕВА (Вт)	
№	ТИП			(г/ч)	(л/ч)		(макс.)	(мин.)
1	БОЛЬШАЯ	G30 - G31	28 - 30	225	-	85	3000	950
		G20	20	-	290	115Y	3000	950
2	СРЕДНЯЯ	G30 - G31	28 - 30	126	-	65	1750	600
		G20	20	-	165	97Z	1750	600
3	МАЛЕНЬКАЯ	G30 - G31	28 - 30	73	-	50	1000	450
		G20	20	-	99	72X	1000	450
4	ВОК	G30 - G31	28 - 30	291	-	100	4000	2100
		G20	20	-	381	150	4000	2100
7	ВОК	G30 - G31	28 - 30	255	-	94	3500	1500
		G20	20	-	334	100	3500	1500

ИНФОРМАЦИЯ ОТ ПРОИЗВОДИТЕЛЯ

Торговая марка	KÖRTING®
Тип продукции	Газовая варочная панель
Модель	HG 697 CX HG 697 CTX / CTW / CTN HG 797 CTX HG 997 CTX
Производитель (Фабрика)	«MULTIPROGET SRL»: ИТАЛИЯ, Via Casonetto, 16, 36050, Pozzoleone LOC. Friola (VICENZA)
Поставщик на территории РФ, уполномоченный на принятие претензий	ООО «Кёртинг РУС», 125252, г. Москва, ул. Гризодубовой, д. 4, к. 3, этаж 1, пом. 1, комн. 2; Тел.: +7(495) 662-95-41 E-mail: info@korting.ru Официальный сайт: www.korting.ru
Импортер	ООО «Кёртинг РУС», 125252, г. Москва, ул. Гризодубовой, д. 4, к. 3, этаж 1, пом. 1, комн. 2
Гарантийный срок	12 месяцев
Срок службы	10 лет
Серийный номер: Серийный номер указан на табличке, расположенной на корпусе Вашей газовой варочной панели.	Серийный номер состоит из: Год/Неделя/Номер, Где: Год – год производства изделия Неделя – номер недели года Номер – порядковый номер изделия в партии

körting

РУС

По всем вопросам сервисного и гарантийного обслуживания техники Körting обращайтесь в авторизованные сервисные центры Вашего города.

Подробную информацию и адреса сервисных центров Вы можете найти в гарантийном талоне, а также на сайте www.korting.ru

По всем вопросам, связанным с работой сервисных центров, технического обслуживания и приобретения аксессуаров, обращайтесь в сервисный отдел представительства Körting:
Тел.: (495) 662-95-41. E-mail: service@korting.ru

Информационная линия Körting: Тел.: (495) 662-95-41. E-mail: info@korting.ru
Официальный сайт: www.korting.ru