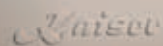




**Kaiser®**



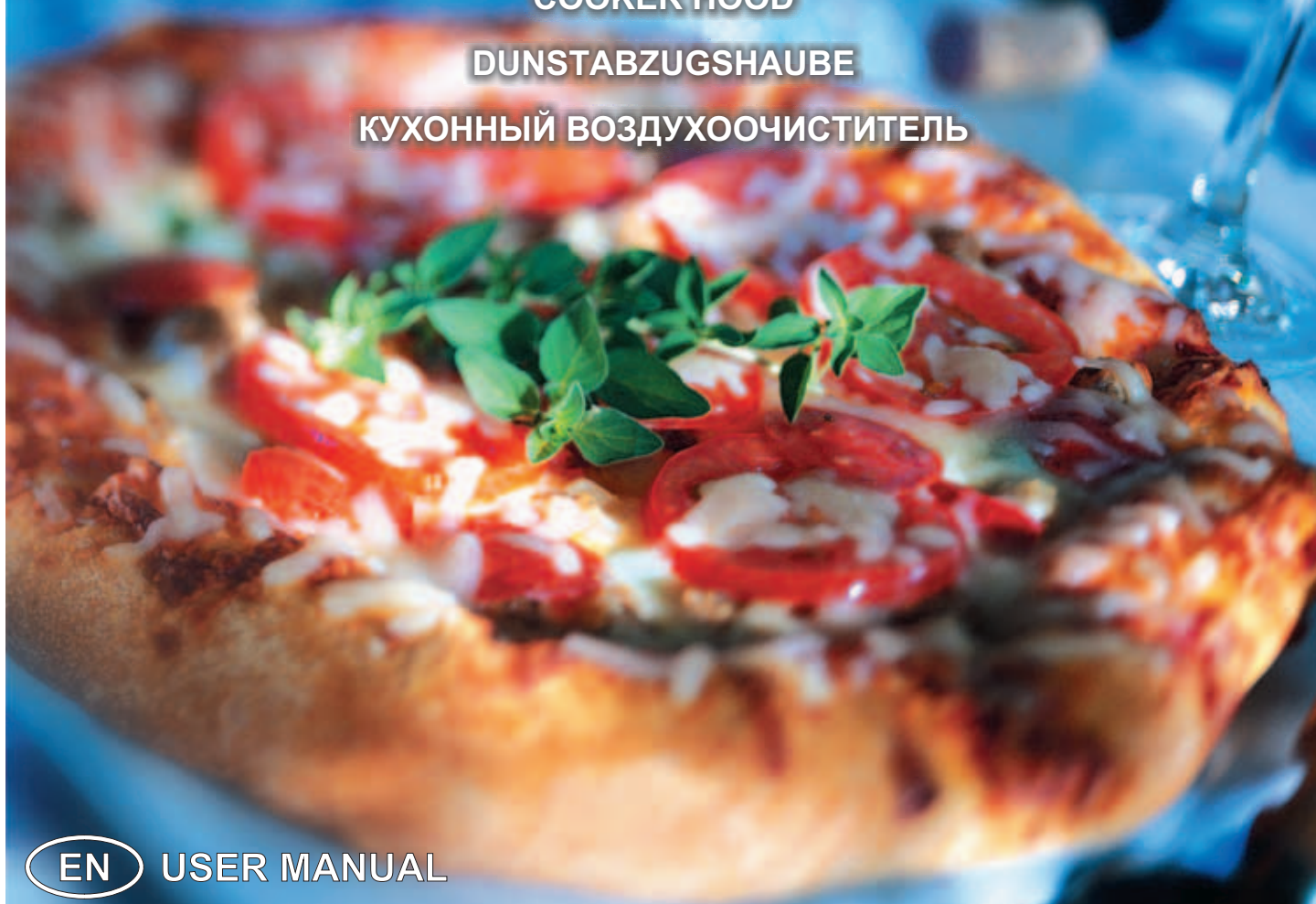
*Kaiser*



**COOKER HOOD**

**DUNSTABZUGSHAUBE**

**КУХОННЫЙ ВОЗДУХОЧИСТИТЕЛЬ**



**EN** USER MANUAL

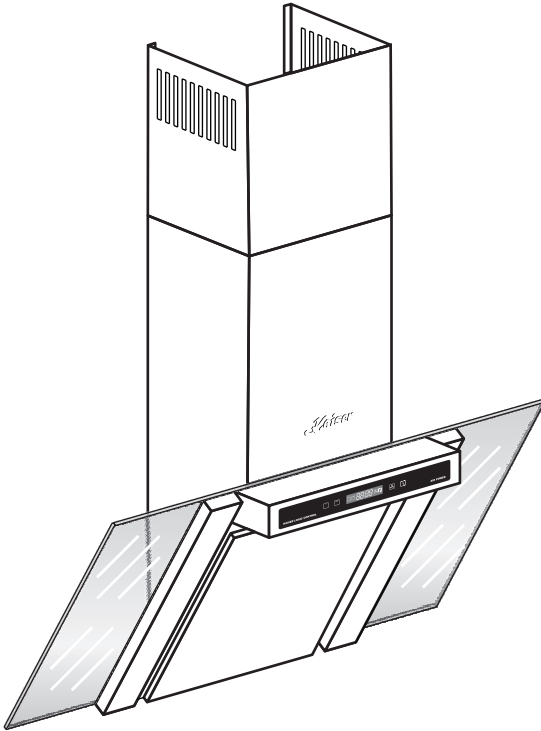
**DE** GEBRAUCHSANWEISUNG

**RU** ИНСТРУКЦИЯ ПО ОБСЛУЖИВАНИЮ И ЭКСПЛУАТАЦИИ

**DEAR CUSTOMERS,**

*thank you for purchasing this Kaiser product.*

*We are convinced that you have made a right choice. This product which satisfies the high quality demands and corresponds to world comprehensive standards realizes your cooker hood, and his modern appearance which has been developed by the best European designers will decorate your kitchen splendidly.*



We ask you to read the operating instructions before usage thoroughly. The consideration of recommendations protects you from possible inconveniences which can appear as a result of the wrong use of the hood, and allows you to reduce the consumption of electric energy. If the use corresponds to the present operating instructions, the hood will bring you a lot of pleasure for a long time.

*Our cooker hoods correspond to the main demands of the security, hygiene and environment protection, according to the directives of the EU which is confirmed with certificates DIN ISO 9001, ISO 1400, according to the norms counting within the frames of the EU, they also correspond to the Gosstandart of Russia, standards of the CIS, which is confirmed with the corresponding certificates.*

*With the thoughts of a constant improvement of the quality of our cooker hoods the changes in design and equipment which lead only to positive changes of the technical qualities are reserved by the manufacturer.*

*We wish you an effective use of the cooker hood of our firm.*

*Yours faithfully*

***Kaiser***

**OLAN-Haushaltsgeräte  
Berlin Germany**

*We Inform you that our devices which are the object of the present operating instructions are precertain exclusively for the domestic use.*

DE

## LIEBE KUNDIN, LIEBER KUNDE,

wir danken Ihnen für den Erwerb unserer Technik.

Wir sind überzeugt, dass Sie eine richtige Wahl getroffen haben. Dieses Produkt, das die hohen Forderungen zur Qualität befriedigt und weltumfassenden Standards entspricht, verwirklicht Ihre Dunstabzugshaube, und ihr modernes Aussehen, das von besten europäischen Designer entwickelt worden ist, wird Ihre Küche prächtig schmücken.

Wir bitten Sie die Bedienungsanleitung vor der Nutzung aufmerksam zu lesen. Die Beachtung von Empfehlungen schützt Sie von eventuellen Unannehmlichkeiten, die als Folge der falschen Nutzung der Dunstabzugshaube, auftreten können, und ermöglicht Ihnen den Verbrauch von Elektroenergie zu reduzieren. Die Dunstabzugshaube bringt Ihnen viel Vergnügen auf lange Zeit, wenn der Gebrauch der vorliegenden Bedienungsanleitung entsprechen wird.

Unsere Dunstabzugshauben entsprechen den Hauptforderungen der Sicherheit, der Hygiene und des Umweltschutzes, laut den Direktiven der EU, was mit Zertifikaten DIN ISO 9001, ISO 1400, entsprechend den im Rahmen der EU geltenden Normen, bestätigt ist, und genauso auch den Anforderungen von Gosstandart in Russland und Standards anderer GUS Länder, was durch die Identifikationszertifikate bestätigt ist.

Mit den Gedanken der ständigen Verbesserung der Qualität unserer Dunstabzugshauben sind Änderungen bei Design und Einrichtung, die nur zu positiven Veränderungen der technischen Eigenschaften führen, vom Hersteller vorbehalten.

Wir wünschen Ihnen die effektive Nutzung der Dunstabzugshaube unserer Firma.

Hochachtungsvoll

**Kaiser**  
OLAN-Haushaltsgeräte  
Berlin Germany

Wir informieren Sie, dass unsere Geräte, die der Gegenstand der vorliegenden Bedienungsanleitung sind, sind ausschließlich für den häuslichen Gebrauch vorbestimmt.

RU

## УВАЖАЕМЫЙ ПОКУПАТЕЛЬ,

благодарим Вас за приобретение нашей техники.

Мы уверены, что Вы сделали правильный выбор. Данный продукт удовлетворяет самым высоким требованиям и отвечает мировым стандартам, его современный вид, разработанный лучшими европейскими дизайнерами, великолепно украсит Вашу кухню.

Просим Вас внимательно прочитать инструкцию по обслуживанию и эксплуатации до пуска устройства. Соблюдение содержащихся в ней рекомендаций защитит Вас от возможных неприятностей при неправильной эксплуатации кухонного воздухоочистителя, а также позволит Вам уменьшить расход электроэнергии. Если эксплуатация кухонного воздухоочистителя будет соответствовать настоящей инструкции, наше устройство будет радовать Вас долгое время.

Наши кухонные воздухоочистители полностью соответствуют основным требованиям безопасности, гигиены и защиты окружающей среды, согласно директивам Европейского Союза, что подтверждено сертификатами DIN ISO 9001, ISO 1400, в соответствии с настоящими нормами, действующими на территории Европейского сообщества, а также полностью отвечают всем требованиям Госстандарта России и стандартов других стран СНГ, что подтверждается сертификатами соответствия.

С мыслью о дальнейшем повышении технических и эксплуатационных характеристик наших воздухоочистителей мы оставляем за собой право на внесение изменений в дизайн и устройство, влияющих только положительно на потребительские качества и свойства продукта.

Желаем Вам эффективного пользования кухонным воздухоочистителем нашей фирмы.

Уважающий Вас

**Kaiser**  
OLAN-Haushaltsgeräte  
Berlin Germany

Информируем, что наши приборы, являющиеся предметом настоящей Инструкции, предназначены исключительно для домашнего пользования.

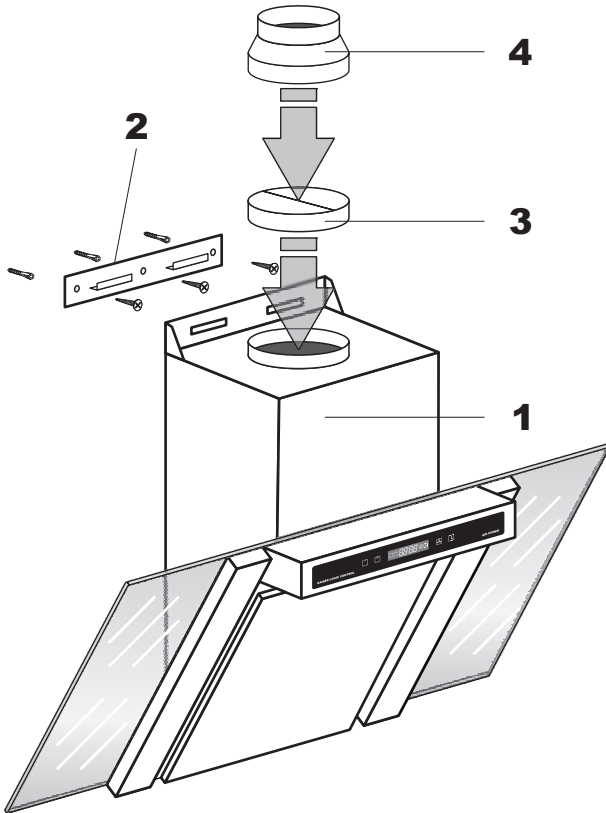
## CONTENTS

<b>INSTALLATION INSTRUCTIONS</b>	<b>6</b>
Installation of the wall hanger	6
Installation of the hood	6
Connecting to the power network	8
<b>BRIEF DESCRIPTION</b>	<b>10</b>
Location drawing	10
<b>OPERATING CONDITIONS</b>	<b>12</b>
<b>OPERATION MODE</b>	<b>14</b>
Air extractor mode of the hood	14
Setting the odour absorber mode	14
Levels of the engine's speed	14
<b>USAGE</b>	<b>16</b>
Operational safety	16
Digital clock timer <b>Logic control</b> with full sensor control	16
<b>CARE AND MAINTENANCE</b>	<b>22</b>
Metal grease filter	22
Charcoal filter	22
Lighting	24
Cleaning	24
Alternate inspection	24
<b>RESPECT FOR THE ENVIRONMENT</b>	<b>26</b>

DE		RU	
<b>INHALTSVERZEICHNIS</b>		<b>ОГЛАВЛЕНИЕ</b>	
<b>FÜR DEN INSTALLATEUR</b>	<b>7</b>	<b>ИНСТРУКЦИЯ ПО МОНТАЖУ</b>	<b>7</b>
Montage der Wandhalterung	7	Монтаж настенного кронштейна	7
Montage der Dunstabzugshaube	7	Монтаж воздухоочистителя	7
Stromnetzanschluss	9	Подключение к электросети	9
<b>KURZBESCHREIBUNG</b>	<b>11</b>	<b>КРАТКОЕ ОПИСАНИЕ</b>	<b>11</b>
Gesamtansicht	11	Внешний вид	11
<b>BETRIEBSBEDINGUNGEN</b>	<b>13</b>	<b>УСЛОВИЯ ЭКСПЛУАТАЦИИ</b>	<b>13</b>
<b>BETRIEBSARTEN DER ABZUGSHAUBE</b>	<b>15</b>	<b>РЕЖИМЫ РАБОТЫ</b>	<b>15</b>
Abluftbetrieb	15	Работа в режиме вытяжной системы	15
Umluftbetrieb	15	Работа в режиме рециркуляции	15
Stufen der Motorgeschwindigkeit	15	Ступени скорости мотора	15
<b>BENUTZUNG</b>	<b>17</b>	<b>ИСПОЛЬЗОВАНИЕ</b>	<b>17</b>
Benutzungssicherheit	17	Безопасность эксплуатации	17
Elektronische Zeitschaltuhr <b>Logic control</b> mit Sensorbedienung	17	Электронное программирующее устройство <b>Logic control</b> с полностью сенсорным управлением	17
<b>PFLEGE UND WARTUNG</b>	<b>23</b>	<b>ОБСЛУЖИВАНИЕ И УХОД</b>	<b>23</b>
Metallfettfilter	23	Металлический жироулавливающий фильтр	23
Kohlefilter	23	Угольный фильтр	23
Beleuchtung	25	Освещение	25
Reinigung	25	Очистка	25
Periodische Besichtigung	25	Периодический осмотр	25
<b>UMWELTVERTRÄGLICHKEIT</b>	<b>27</b>	<b>ОХРАНА ОКРУЖАЮЩЕЙ СРЕДЫ</b>	<b>27</b>

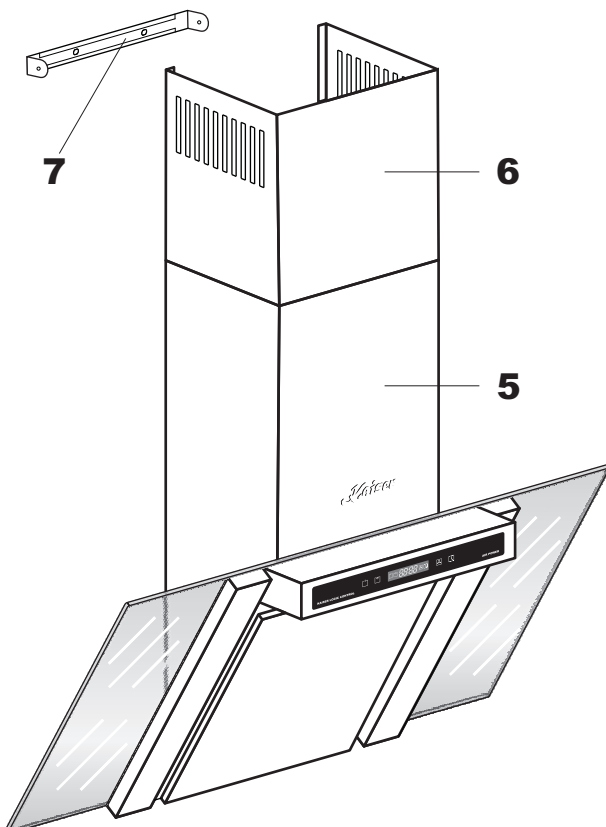
## INSTALLATION INSTRUCTIONS

### INSTALLATION OF THE WALL HANGER



- Trace a vertical line on the wall to indicate the centre of the cooker plate.
- Place the hood body **1** on the wall to get min 650 mm from the cooker plate (see p. 12). Level it horizontally. Use the top of the rear side of the hood as ruler to trace the line.
- Hold a hood hanger profile **2** to the wall on the horizontally, symmetrically to the central line, mark the mounting holes on the wall.
- Drill the holes as indicated on the wall, using drills of diameter 8 mm, drive the plugs in and then screw the hanger profile to the wall. The hooks should be upward oriented.

### INSTALLATION OF THE HOOD



- Hang the hood body **1** on the installed hanger **2**.
- If the cooker hood will be use in extractor mode it is necessary to mount a vent conduit of  $\varnothing$  150 mm on the fixed V-flap **3**. By connection of a conduit of  $\varnothing$  120 mm use an adapter **4**.
- If the cooker hood will be operate in odour absorber mode it is necessary to install charcoal filter ( see p. 22).
- Attach the telescopic column **6** on the masking cover **5** of the mounted hood **1**.
- Pull out the masking cover **6** on the demanded height. Mark the level of the mounting holes. Remove the masking cover.
- Place the hanger of the top masking cover **7** at the level of mounting holes and install the hanger.
- Hang the masking cover column **6** to the hood's body and to the wall hanger using appropriate screws.

## FÜR DEN INSTALLATEUR

### MONTAGE DER WANDHALTERUNG

- Zeichnen Sie auf der Wand eine senkrechte Linie in der Mitte des Kochfeldes.
- Legen Sie das Gehäuse der Dunstabzugshaube **1** an die Wand symmetrisch der Linie so, dass der Abstand zwischen dem Gehäuse und dem Kochfeld mindestens 650 mm beträgt (siehe Seiten 13). Es muss auf waagerechte Positionierung geachtet werden. Markieren Sie eine Linie entlang der Oberkante der Rückwand.
- Legen Sie die Wandhalterung **2** horizontal und symmetrisch an die Wand und markieren die Stellen für Bohrungen.
- Erzeugen Sie an den markierten Stellen Bohrungen mit dem Durchmesser 8 mm. Schlagen Sie die Dübel ein und befestigen Sie das Gerüst an der Wand, wobei Hacken nach oben ausgerichtet sind.

### MONTAGE DER DUNSTABZUGSHAUBE

- Auf die montierte Wandhalterung **2** die Dunstabzugshaube **1** aufhängen.
- Bei dem Abluftbetrieb der Dunstabzugshaube soll auf die installierte V-Klappe **3** das Abluftrohr mit 150 mm Durchmesser montiert werden. Bei der Montage eines Abluftrohres mit 120 mm Durchmesser verwenden Sie den Adapter **4**.
- Bei dem Umluftbetrieb der Dunstabzugshaube soll einen Kohlefilter installiert werden (siehe die Seite 23).
- Auf dem Gerüst **1** Bringen Sie auf die Oberseite der Dunstabzugshaube **5** die Teleskopkamin-Blende **6** an.
- Schieben Sie die Teleskopkamin-Blende **6** auf die gewünschte Höhe heraus, markieren Sie ihre maximale Position auf der Linie und entfernen Sie die Teleskopkamin-Blende wieder.
- Platzieren Sie die Wandhalterung **7** auf der Wand so, dass die markierten Öffnungen mit Montageöffnungen der Wandhalterung der Teleskopkamin-Blende bereinstimmen.
- Bringen Sie die Teleskopkamin-Blende **6** wieder an und befestigen Sie sie mit geeigneten Schrauben an die Dunstabzugshaube und Wandhalterung.

## ИНСТРУКЦИЯ ПО МОНТАЖУ

### МОНТАЖ НАСТЕННОГО КРОНШТЕЙНА

- Начертите на стене вертикальную линию, обозначающую центр плиты.
- Разместите корпус воздухоочистителя **1** симметрично по средней линии на стене так, чтобы расстояние между ним и нагревательной плитой составляло минимум 650 мм (см. стр. 13). Установите его по горизонтали, начертите линию по верхнему краю задней стенки.
- Приложите кронштейн **2** к стене горизонтально, симметрично вертикальной линии. Обозначьте места отверстий.
- Высверлите в обозначенных местах отверстия сверлом диаметром 8 мм. Забейте дюбели, а затем приверните кронштейн к стене крючками вверх.

### МОНТАЖ ВОЗДУХООЧИСТИТЕЛЯ

- На установленном кронштейне **2** повесьте корпус воздухоочистителя **1**.
- Для работы воздухоочистителя в режиме вытяжной системы на установленный V-клапан **3** следует монтировать вытяжную трубу диаметром 150 мм. При подключении трубы диаметром 120 мм используйте переходник **4**.
- В случае работы воздухоочистителя в режиме рециркуляции необходимо установить угольный фильтр (см стр. 23).
- На повешенный воздухоочиститель **1** наденьте декоративный кожух **5** и телескопическую трубу **6**.
- Телескопическую трубу **6** раздвиньте до требуемой высоты. Обозначьте её монтажные отверстия, а затем его снимите.
- Совместите отмеченные на стене отверстия с монтажными отверстиями держателя телескопической трубы **7** и установите его.
- Вновь установите телескопическую трубу **6** и при помощи соответствующих винтов, закрепить её к корпусу воздухоочистителя и верхнему держателю.

- Connect the hood to the power supply network.

## CONNECTING TO THE POWER NETWORK

Before connecting the oven to the mains power supply, make sure that:

- The supply voltage corresponds to the specifications on the data plate in the interior of the device.
- The power network has an efficient ground connection complying with all applicable laws and regulations.

The according to the rules installed socket is a legal requirement. The power cable should never reach a temperature 50 °C above ambient temperature at any point along its length.

If the appliance is to be connected directly to mains terminals, fit a switch with minimum aperture of 3 mm between the contacts. Make sure that the switch is of sufficient capacity for the power specified on the appliance's data plate, and compliant with applicable regulations. The switch must not break the yellow-green earth wire. The socket or switch must be easily reachable with the oven fully installed.

After connecting the device to the power supply network (in accordance with the requirements defined above) it is necessary to check the lighting of the hood and whether its motor works correctly.



**Attention!** The manufacturer declines all responsibility for damage or injury if the above instructions and normal safety precautions are not respected



- Schließen Sie die Dunstabzugshaube an das Stromnetz an

## STROMNETZANSCHLUSS

Vor der Durchführung des Stromanschlusses muss sichergestellt werden, dass:

- Die Eigenschaften des Stromnetzes mit den Werten auf dem angebrachten Typenschild im Innenraum des Gerätes übereinstimmen;
- Das Stromnetz gemäß den geltenden Bestimmungen und Rechtsvorschriften geerdet ist.

Die vorschriftsmäßig installierte Steckdose ist eine notwendige Voraussetzung der Nutzung des Gerätes. Das Kabel darf an keiner Stelle keinesfalls eine Temperatur von über 50 °C erreichen.

Wenn ein direkter Stromnetzanschluss gewünscht wird, muss ein allpoliger Schalter mit Kontaktöffnung von Minimum 3 mm vorgesehen werden, der erlaubt das Gerät vom Netz zu trennen, der den technischen Daten der geltenden Vorschriften entsprechen muss (das gelb-grüne Erdungskabel darf nicht vom genannten Schalter unterbrochen werden). Der Stecker bzw. der allpolige Schalter müssen bei installiertem Gerät problemlos zugänglich sein.

Nach dem Netzanschluss (gemäß der oben beschriebenen Bestimmungen) sollten Sie die Beleuchtung und den Motor auf ihre Funktion prüfen.



**Achtung!** Der Hersteller ist nicht haftbar, wenn bei der Installation des Gerätes alle obenangeführten Anweisungen nicht befolgt werden.

- Подключите воздухоочиститель к электросети.

## ПОДКЛЮЧЕНИЕ К ЭЛЕКТРОСЕТИ

Перед подключением устройства к электросети необходимо убедиться, что:

- Параметры электросети соответствуют данным на табличке внутри воздухоочистителя,
- Электрическая сеть заземлена в соответствии с действующими предписаниями.

Правильно установленная розетка является необходимым условием правильной эксплуатации. Кабель ни в коем случае не должен нагреваться выше температуры 50 °C.

В случае подсоединения непосредственно к электросети, необходимо использовать специальный автоматический выключатель с зазором между контактами не менее 3 мм, позволяющий отсоединять прибор от сети, соответственно техническим данным действующих предписаний (желто-зеленый кабель заземления не должен прерываться данным выключателем). Штекер или автоматический выключатель на правильно установленном приборе должен быть всегда легко достигаем.

После подключения к электросети (по вышеописанным требованиям) следует проверить исправность освещения и двигателя.



**Внимание!** Изготовитель не несёт никакой ответственности, если при установке прибора не соблюдаются все вышеприведённые предписания.

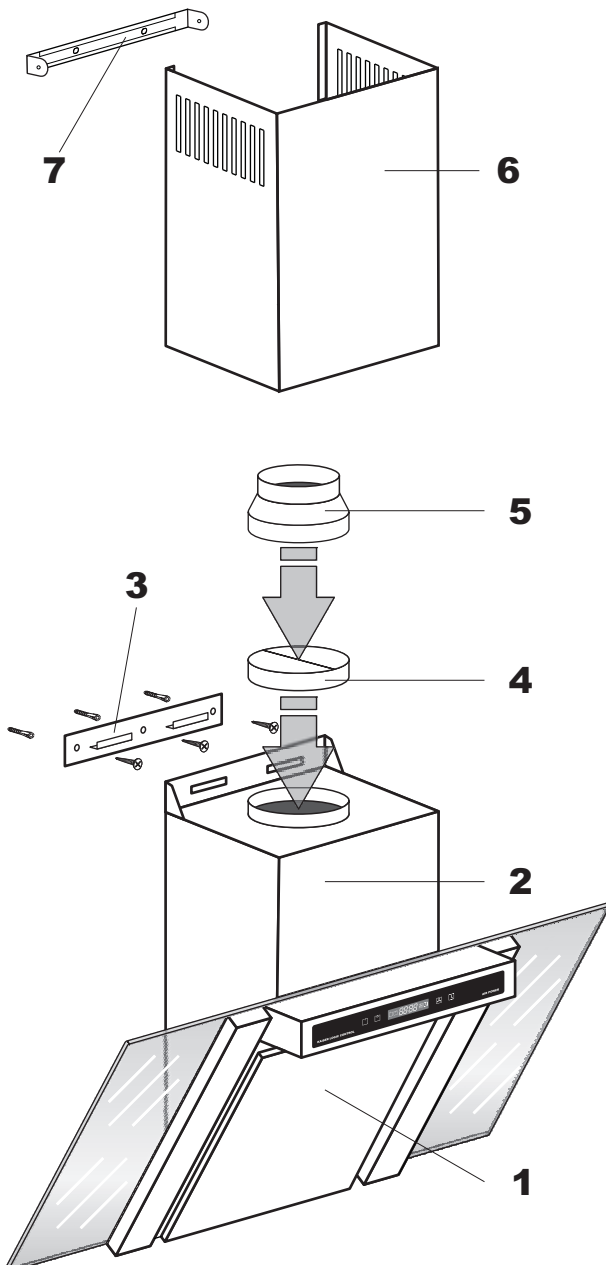
## BRIEF DESCRIPTION

The cooker hood was designed to remove kitchen fumes. It requires installation of a conduit discharging used air to the outside. The conduit (usually a pipe  $\varnothing$  150) shall not be longer than 4 – 5 m. The hood can operate as an odour absorber after installation of an charcoal filter. In such case a conduit discharging used air to the outside is not necessary, but it is recommended to install an air exhaust guide.

The cooker hood is an electrical appliance manufactured according to class II of shock protection.

It has its own lighting and an exhaust fan which can be set to one of four rotational speeds.

The hood was designed for permanent installation on a vertical wall over a gas or electric cooker.



## LOCATION DRAWING

### Arrangement of the functional elements:

1. Hood body, equipped with lights, engine unit and electronic programmable control.
2. Masking cover of the hood body.
3. Wall hanger of the hood body.
4. V-flap for the extracting conduit.
5. Conduit adapter 150-120 mm
6. Top telescopic masking column.
7. Wall hanger of the masking column.

## KURZBESCHREIBUNG

Die Dunstabzugshaube dient zur Abführung der Kochschwaden. Erforderlich ist dabei eine Abzugsleitung einzusetzen (meistens ein Rohr Ø 150 mm, nicht länger als 4 – 5 m), die die Luft nach Außen abführt. Durch Einsetzen eines Kohlefilters kann die Dunstabzugshaube von Abluft auf Umluftbetrieb umgerüstet werden. In dem Fall ist die Abzugsleitung nicht notwendig. Empfohlen ist jedoch Montage einer Abluftsteuerung.

Die Dunstabzugshaube ist ein Elektrogerät in Schutzartausführung Klasse II.

Das Gerät ist mit eigener Beleuchtung und Abzugslüfter mit 4 Geschwindigkeiten ausgestattet.

Die Dunstabzugshaube wird fest an der senkrechten Wand über dem Gas- oder Elektroherd montiert.

## GESAMTANSICHT

### Anordnung von Funktionsbaugruppen:

1. Gerüst der Dunstabzugshaube mit Beleuchtung, Lüftermotor und Elektronischer Programmierung.
2. Dekorative Teleskopkamin-Blende des Gerüsts.
3. Wandhalterung für das Gerüst.
4. V-Klappe für Abluftrohr.
5. Adapter des Abluftrohres 150-120 mm.
6. Dekorative Teleskopkamin-Blende, Oberteil.
7. Wandhalterung für die obere Teleskopkamin-Blende.

## КРАТКОЕ ОПИСАНИЕ

Кухонный воздухоочиститель предназначен для устранения кухонных паров и запахов. Он требует установки трубы для отвода воздуха наружу. Длина трубы (чаще всего труба Ø 150) не должна превышать 4 – 5 м. После установки фильтра с активированным углем, вытяжное устройство может работать как поглотитель запахов. В этом случае, это не требует монтажа трубы для отвода воздуха наружу, рекомендуется, однако, монтаж воздуховода.

Кухонный воздухоочиститель является электроустановкой, выполненной по II классу защиты от поражения электротоком.

Установка оборудована освещением и вытяжным вентилятором с возможностью установки одной из 4 скоростей вращения.

Устройство предназначено для постоянной установки на вертикальной стене над электрической или газовой плитой.

## ВНЕШНИЙ ВИД

### Примерное размещение функциональных узлов:

1. Корпус устройства с осветительным прибором, двигателем и электронным программирующим устройством.
2. Декоративный кожух корпуса устройства.
3. Настенный кронштейн корпуса вытяжного устройства.
4. V-клапан для монтажа вытяжной трубы.
5. Переходник вытяжной трубы 150-120 мм.
6. Декоративный верхний кожух.
7. Кронштейн верхнего декоративного кожуха.

## OPERATING CONDITIONS

The cooker hood was designed for removal of kitchen fumes to the outside. It should be connected to an appropriate ventilation duct (do not connect the hood to any chimney, smoke or flue-gas ducts which are in use).

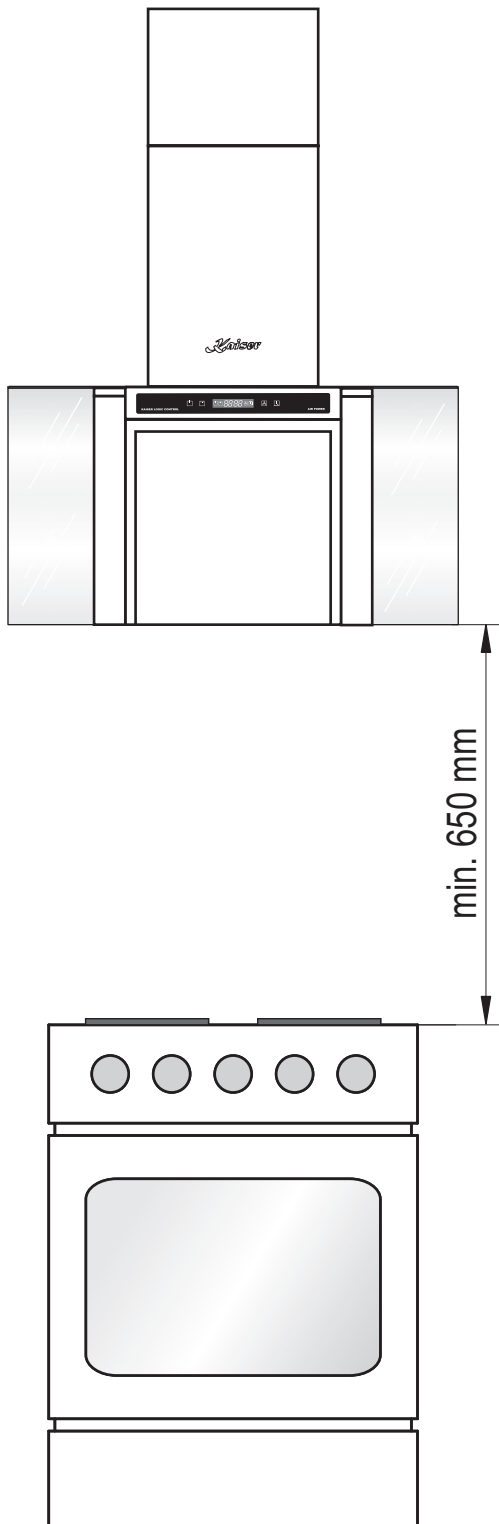
The device shall be installed at the distance of at least 650 mm above the working top of an electro and 700 mm above a gas cooker.

Do not leave open flame under the hood. When removing pots from the burners set the flame to its minimum level.

Any food cooked in fat shall be constantly monitored, since overheated fat can ignite very easily.

The grease filter of your cooker hood should be cleaned at least every 2 months, because a filter soaked with grease becomes easily flammable.

Pull the plug of the power cord from a wall socket before any cleaning, filter replacement or repair operation.



**Important!** The room must be well aerated in case a hood and some other heat equipment fed with an energy other than electricity (gas, oil, coal heaters, etc) operate at the same time. In fact the intake hood, disposing of air, could create a vacuum in the room. The vacuum should not exceed 0,004 millibar. This prevents the gas exhausted by the heat source from being intaken again. It is therefore advisable to ensure the room contains air taps able to ensure a steady flow of fresh air (this point does not apply when the hood is used as an odour absorber).

When connecting to 220 – 230 V power supply network use an electric socket in working order.

## BETRIEBSBEDINGUNGEN

Die Dunstabzugshaube dient zur Abführung von Kochdunst und Gerüchen. Das Gerät soll an einen entsprechenden Belüftungskanal angeschlossen werden (nicht an die betriebsaktiven Kamin-, Rauch- oder Abgaskanäle anschließen).

Das Gerät ist mindestens 650 mm über dem Elektroherd und 700 mm über dem Gasherd zu montieren.

Lassen Sie die Flamme unter der Dunstabzugshaube nicht offen. Während Sie den Topf vom Gas nehmen, stellen Sie die Flamme auf Minimum ein.

Gerichte, die Sie mit Fett zubereiten, sollten ständig überwacht werden, da das überhitzte Fett entflammen könnte.

Fettfilter der Abzugshaube sollten mindestens alle 2 Monate gereinigt werden, weil sie mit Fett gesättigt und entzündbar sind.

Vor jeglicher Reinigung, Filteraustausch oder Reparatur, das Gerät von der Stromversorgung trennen (den Stecker aus der Steckdose herausziehen).

**Wichtig!** Bei gleichzeitigem Betrieb einer Dunstabzugshaube und einer raumluftabhängigen Feuerstätte (wie z.B. gas-, öl- oder kohlebetriebene Heizgeräte, Durchlauferhitzer, Warmwasserbereiter) ist Vorsicht geboten, da beim Absaugen der Luft durch die Dunstabzugshaube dem Aufstellraum die Luft entnommen wird, die die Feuerstätte zur Verbrennung benötigt. Ein gefahrloser Betrieb ist möglich, wenn bei gleichzeitigem Betrieb von Haube und raumluftabhängiger Feuerstätte im Aufstellraum der Feuerstätte ein Unterdruck von höchstens 0,004 millibar erreicht wird und damit ein Rücksaugen der Feuerstättenabgase vermieden wird (dieser Wert gilt nicht beim Umluftbetrieb des Dunstauszuges).

Beim dem Netzanschluss (220 – 230 V) muss die Steckdose auf ihre Funktion geprüft werden.

## УСЛОВИЯ ЭКСПЛУАТАЦИИ

Воздухоочиститель предназначен для устранения кухонных паров и запахов. Его следует присоединить к соответствующему вентиляционному каналу (не следует присоединять его к эксплуатируемым дымоходам).

Устройство следует монтировать на высоте мин. 650 мм над электроплитой и 700 мм над газовой плитой.

Под воздухоочистителем не следует оставлять открытое пламя. Во время снятия кастрюль с горелки, следует установить минимальное пламя.

За блюдами, приготавливаемыми на жиру, следует непрерывно следить, так как разогретый жир может воспламениться.

Фильтр для поглощения жира следует очищать по крайней мере, каждые 2 месяца, так как пропитанный жиром фильтр может легко воспламениться.

Перед каждой чисткой, заменой фильтра или перед ремонтом следует вынуть вилку из розетки.

**Важно!** Обеспечьте надлежащий воздухообмен помещения, если одновременно с вытяжным устройством в нём используются другие приборы с питанием не от электрической сети (газовые, масляные, угольные печи и т.д.), поскольку выброс воздуха может привести к созданию отрицательного давления в помещении. При этом отрицательное давление в помещении не должно превышать 0,004 миллибар, чтобы избежать засасывания отработанных газов источников тепла. Для этой цели помещение должно быть снабжено надлежащими воздухозаборниками, обеспечивающими постоянный приток свежего воздуха (это условие не требуется, если вытяжное устройство работает в виде поглотителя запахов).

При подключении к электросети 220 – 230 В требуется исправная штепсельная розетка.

## **OPERATION MODE**

### **AIR EXTRACTOR MODE OF THE HOOD**

In the extractor mode air is discharged to the outside by a special conduit. In that setting any charcoal filters shall be removed.

The hood can be connected to the opening discharging air to the outside by means of a rigid or flexible conduit of Ø 150 or 120 mm, and appropriate clamps for conduits which should be purchased in a shop selling installation materials.

A qualified installer should be commissioned to make the connection.

### **SETTING THE ODOUR ABSORBER MODE**

In this option filtered air returns to the room through cut outs on both sides of the top funnel,

In this setting it is necessary to install the charcoal filter.

### **LEVELS OF THE ENGINE'S SPEED**

The lowest and medium speeds should be used under normal conditions and with low concentration of fumes. The top speed should be used in case of high concentration of kitchen fumes, e.g. during frying or grilling.

**BETRIEBSARTEN DER ABZUGSHAUBE****ABLUFTBETRIEB**

Im Abluftbetrieb wird die Luft nach Außen durch einen gesonderten Kanal abgeführt. Dabei sollten eventuell bestehende Kohlefilter entfernt werden.

Die Dunstabzugshaube wird an das Abzugsloch mit einem fixen oder flexiblen Rohr Ø 150 oder 120 mm und mit den entsprechenden Schlauchschellen, im Fachhandel erreichbar, angeschlossen.

Die Montage sollte von einem qualifizierten Fachmann durchgeführt werden.

**UMLUFTBETRIEB**

Bei dieser Betriebsart kehrt die gefilterte Luft durch die Löcher, die sich auf zwei Seiten vom oberen Kaminteil, in den Raum zurück.

Dabei ist Kohlefilter einzusetzen .

**STUFEN DER MOTORGESCHWINDIGKEIT**

Die niedrigste und mittlere Leistungstufe werden bei normalen Bedingungen und bei niedriger Dunstdichte angewendet. Die höchste Leistungsstufe ist nur bei hoher Konzentration der Kochschwaden, z.B. beim Braten oder Grillen anzuwenden.

**РЕЖИМЫ РАБОТЫ****РАБОТА В РЕЖИМЕ ВЫТЯЖНОЙ СИСТЕМЫ**

В случае работы устройства в режиме вытяжной системы воздух отводится наружу по специальной трубе. В этом случае, следует извлечь возможные угольные фильтры.

Воздухоочиститель присоединяется к отверстию, отводящему воздух наружу при помощи жесткого или эластичного трубопровода Ø 150 или 120 мм и соответствующих зажимов, которые следует приобрести в специализированных магазинах.

Воздухоочиститель должен подключать квалифицированный специалист.

**РАБОТА В РЕЖИМЕ РЕЦИРКУЛЯЦИИ**

В этом режиме профильтрованный воздух возвращается в помещение через отверстия, расположенные с двух сторон на верхней трубе.

При такой установке, следует установить угольный фильтр.

**СТУПЕНИ СКОРОСТИ МОТОРА**

Самую низкую и среднюю скорости применяют в нормальных условиях и при небольшой концентрации испарений. Максимальную скорость следует применять исключительно при большой концентрации испарений, например, во время жаренья или пользования грилем.

## USAGE

### OPERATIONAL SAFETY

All safety instructions included in this manual shall be observed without exception!

Grease filters and charcoal filters should be cleaned and replaced according to manufacturer's instructions, or more frequently in periods of intensive use (more than 4 hours a day).

If a gas cooker is used it is forbidden to leave uncovered flame. When removing pots from gas burners set the flame to its minimum level.

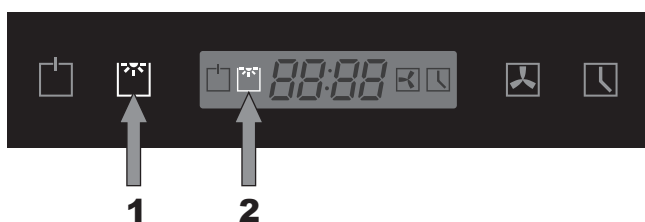
Always make sure that flame does not extend outside the pot. Such a situation causes undesired energy losses and dangerous heat build-ups.

The hood should not be used for other purposes than those for which it was designed.

### DIGITAL CLOCK TIMER LOGIC CONTROL WITH FULL SENSOR CONTROL

Please make sure that the cooker hood is connected to power supply network.

Default colour of the keys' backlighting is blue.



- Touch the key **1** to turn on the cooker hood's lighting.

The key **1** changes its colour to white. The symbol **2** on the display turns on. The cooker hood's lamps turn on.

- Touch the key **1**, which is illuminated with white to turn off the lighting.

The key **1** changes its colour to blue. The symbol **2** on the display turns off. The cooker hood's lamps turn off.

Lighting can function also if the cooker hood is not working.



## BENUTZUNG

### BENUTZUNGSSICHERHEIT

Sämtliche Sicherheitsmaßnahmen, die in der vorliegenden Bedienungseinleitung vorgeschrieben sind, sollen unbedingt eingehalten werden!

Fett- und Kohlefilter sollten gemäß den Vorschriften in der Bedienungsanleitung gereinigt bzw. ausgetauscht werden. Bei intensiver Benutzung (über 4 Stunden pro Tag) reinigen Sie die Filter bzw. wechseln Sie diese öfter aus.

Lassen Sie die Flamme Ihres Gasherdes nicht offen. Wenn Sie den Topf vom Gas nehmen, stellen Sie die Flamme auf Minimum ein.

Kontrollieren Sie immer, ob die Flamme nicht größer als der Topfboden ist. Dies kann ungewünschte Energieverluste und gefährliche Wärmekonzentration verursachen.

Verwenden Sie die Dunstabzugshaube nicht für andere Zwecke, als vorgesehen.

### ELEKTRONISCHE ZEITSCHALTUHR LOGIC CONTROL MIT SENSORBEDienung

Bitte, vergewissern Sie sich, dass die Dunstabzugshaube an das Stromnetz angeschlossen ist.

Die Ausgangsfarbe der Tastenbeleuchtung ist – Blau.

- Berühren Sie die Taste **1**, um die Beleuchtung der Dunstabzugshaube einzuschalten.

Die Tastenbeleuchtung der Taste **1** wechselt auf Weiß. Auf dem Display leuchtet das Symbol **2** auf. Die Beleuchtung der Dunstabzugshaube leuchtet auf.

- Um die Beleuchtung auszuschalten, berühren Sie die Taste **1**, die in Weiß leuchtet.

Die Tastenbeleuchtung der Taste **1** wechselt auf Blau. Das Symbol **2** auf dem Display erlischt. Die Beleuchtung der Dunstabzugshaube erlischt.

Die Beleuchtung kann eingeschaltet werden auch, wenn die Dunstabzugshaube nicht im Betrieb ist.

Die Beleuchtung ist von der Schaltuhr unabhängig. Ein- bzw. Ausschaltung der Beleuchtung erfolgt vom Nutzer manuell.

## ИСПОЛЬЗОВАНИЕ

### БЕЗОПАСНОСТЬ ЭКСПЛУАТАЦИИ

Следует безусловно соблюдать указания по безопасности, приведенные в настоящем руководстве!

Жироулавливающие фильтры и угольные фильтры следует очищать или заменять по указаниям в инструкции. В случае их интенсивного употребления (свыше 4 часов в день), рекомендуется это производить чаще.

В случае использования газовой плиты, не следует оставлять открытое пламя. Во время снятия кастрюль с газовой горелки, следует установить минимальную величину пламени.

Следует проверять не выходит ли пламя за пределы кастрюли, т.к. это приводит к нежелательным потерям энергии и опасной концентрации тепла.

Следует употреблять воздухоочиститель точно по назначению.

### ЭЛЕКТРОННОЕ ПРОГРАММИРУЮЩЕЕ УСТРОЙСТВО LOGIC CONTROL С ПОЛНОСТЬЮ СЕНСОРНЫМ УПРАВЛЕНИЕМ

Пожалуйста, убедитесь, что воздухоочиститель подключен к электросети.

Исходный цвет подсветки кнопок – синий.

- Коснитесь кнопки **1** для включения освещения воздухоочистителя.

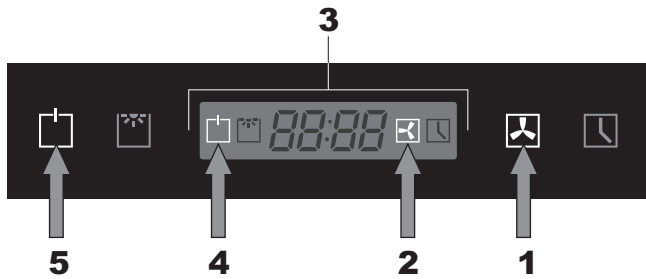
Кнопка **1** меняет подсветку на белую. Загорается символ **2** на дисплее. Лампы воздухоочистителя загораются.

- Коснитесь кнопки **1**, подсвеченной белым чтобы выключить освещение.

Кнопка **1** меняет подсветку на синюю. Символ **2** на дисплее гаснет. Лампы воздухоочистителя гаснут.

Освещение может быть включено также при неработающем воздухоочистителе.

Освещение не зависит от таймера. Включение и выключение освещения производится пользователем вручную.



### Choosing fan speed

- Choose an engine speed (I, II, III) by touching the key **1**.

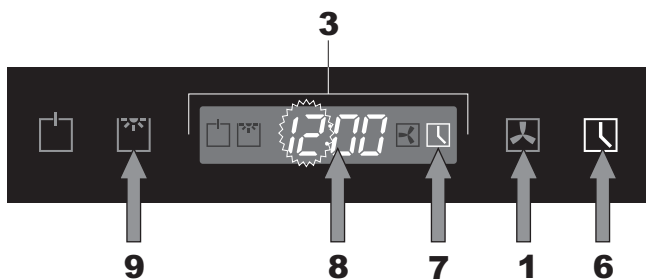
The key **1** changes its colour to white. The rotating fan symbol **2** appear on display **3**. The higher a fan speed (I, II, III) the quicker the rotating of the symbol **2**. The symbol **4** and the key **5** change colour to white.

- To stop the engine, touch the key **5**.

The keys **1** and **5** change colour to blue. The symbols **2** and **4** turn off.

- Turn ON the cooker hood by touching the keys **1** or **5**.

The cooker hood will work with fan speed which was chosen last time. The keys **1** and **5** change colour to white. The symbols **2** and **4** appear on display **3**.



### Clock setting

The timer can be set only if the motor and the lighting don't work.

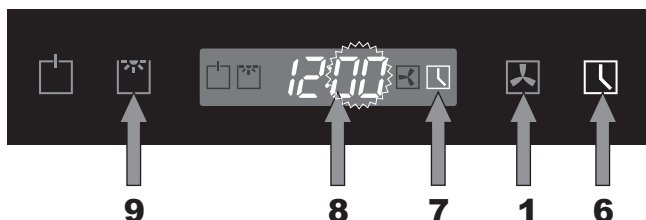
- Touch and hold the key **6** during 2-5 seconds to set the current time.

The key **6** and symbol **7** change light to white. The symbol **8** is shown on the display **3**, two left digits blink to show that the hours could be adjusted.

- Set hours by touching the keys **1** and **9** (+ and -).
- Confirm the setting of hours by touching the key **6**.

Two right digits blink to show that the minutes could be adjusted.

- Set minutes by touching the keys **1** and **9** (+ and -).
- Touch and hold the key **6** during 2-5 seconds to confirm the current time setting.



The key **6** and the symbol **7** change colour to blue. The clock shows the current time.

## Änderung der Geschwindigkeit des Ventilators

- Durch Berühren der Taste **1** wählen Sie die Geschwindigkeit der Motorarbeit (**I, II, III**).

Die Beleuchtung der Taste **1** wechselt auf Weiß. Das Symbol des rotierenden Ventilators **2** wird auf dem Display **3** angezeigt. Je höher die Ventilatorgeschwindigkeit (**I, II, III**), desto schneller die Rotation des Symbols **2**. Die Beleuchtung des Symbols **4** und der Taste **5** wechselt auf Weiß.

- Durch Berühren der Taste **5** schalten Sie den Motor aus.

Die Beleuchtung der Tasten **1** und **5** wechselt auf Blau. Die Symbole **2** und **4** erlöschen.

- Schalten Sie die Abzugshaube durch Berühren der Tasten **1** oder **5** ein.

Die Abzugshaube funktioniert mit der Geschwindigkeit des Ventilators, die zuletzt gewählt wurde. Die Beleuchtung der Tasten **1** und **5** wechselt auf Weiß. Das Display **3** zeigt die Symbole **2** und **4**.

## Uhr stellen

Die Uhr kann nur dann eingestellt werden, wenn der Motor und die Beleuchtung aus sind.

- Um die Uhrzeit zu stellen, berühren und halten Sie die Taste **6** 2-5 Sekunden lang gedrückt.

Die Beleuchtung der Tasten **6** und das Symbol **7** wechselt auf Weiß. Auf dem Display **3** erscheint das Symbol **8**, zwei linken Zahlen blinken, das bedeutet, dass die aktuelle Stunde eingestellt werden kann.

- Durch Berühren der Tasten **1** und **9** (+ und –) stellen Sie die Stunden ein.
- Durch Berühren der Taste **6** bestätigen Sie die Stundeneinstellung.

Zwei rechten Zahlen blinken, das bedeutet, dass die aktuelle Minute eingestellt werden kann.

- Durch Berühren der Tasten **1** und **9** (+ und –) stellen Sie die Minuten ein.
- Berühren Sie und halten Sie die Taste **6** 2-5 Sekunden lang gedrückt, um die Einstellung der Uhrzeit zu betätigen.

Die Beleuchtung der Taste **6** und das Symbol **7** wechselt auf Blau. Die Uhr zeigt die aktuelle Uhrzeit.

## Изменение скорости вентилятора

- Выберите скорость работы двигателя (**I, II, III**) касаниями до кнопки **1**.

Кнопка **1** меняет цвет на белый. Символ вращающегося вентилятора **2** отображается на дисплее **3**. Чем выше скорость вентилятора (**I, II, III**), тем быстрее вращение символа **2**. Символ **4** и кнопка **5** меняют цвет на белый.

- Чтобы остановить двигатель, коснитесь кнопки **5**.

Кнопки **1** и **5** меняют цвет на синий. Символы **2** и **4** выключаются.

- Включите воздухоочиститель касанием до кнопок **1** или **5**.

Воздухоочиститель работает со скоростью вентилятора, выбранной в последний раз. Кнопки **1** и **5** меняют цвет на белый. Символы **2** и **4** отображаются на дисплее **3**.

## Установка часов

Часы могут быть установлены только, если двигатель не работает и освещение выключено.

- Коснитесь и удерживайте кнопку **6** в течении 2-5 секунд для установки текущего времени.

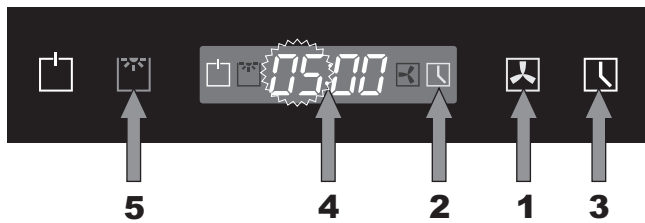
Кнопка **6** и символ **7** меняют цвет на белый. Символ **8** отображается на дисплее **3**, две левые цифры мигают, показывая, что текущий час может быть установлен.

- Установите текущий час касаниями до кнопок **1** и **9** (+ и –).
- Подтвердите установку текущего часа касанием до кнопки **6**.

Две правые цифры мигают, показывая, что текущая минута может быть установлена.

- Установите минуты касаниями до кнопок **1** и **9** (+ и –).
- Коснитесь и удерживайте кнопку **6** в течении 2-5 секунд для подтверждения установки текущего времени.

Кнопка **6** и символ **7** меняют цвет на синий. Часы показывают текущее время.



### Timer setting

The timer can be set if the motor works (the button **1** and symbol **2** lights white).

- Choose an engine speed (I, II, III) by touching the key **1**.

During the timer cycle the cooker hood functions with chosen speed.

- Touch the key **3** to set the timer.

The key **3** changes its colour to white. The digits of the display **4** (05:00) start to blink to show that the timer can be adjusted.

- Set duration of the cooker hood's function in limits from 1 up to 60 minutes by touching the keys **1** and **5** (+ and –).

The display **4** shows adjusted timer duration.

- Touch the key **3** to confirm the timer setting.

The cooker hood starts to function with chosen settings of the engine speed and timer duration. The display **4** shows timer duration countdown.

At the end of timer duration the cooker hood stops to function. The display **4** shows current time.

## Einstellung der Schaltuhr

Die Schaltuhr kann nur dann eingestellt werden, wenn der Motor an ist (die Beleuchtung der Tasten **1** und das Symbol **2** leuchten in Weiß).

- Durch Berühren der Taste **1** wählen Sie die Geschwindigkeit der Motorarbeit (**I**, **II**, **III**).

Während des Betriebes funktionieren die Abzugshaube mit der gewählten Einstellungen der Geschwindigkeit.

- Für die Einstellung der Schaltuhr berühren Sie die Taste **3**.

Die Beleuchtung der Taste **3** blinkt wechselt auf Weiß. Die Ziffern auf dem Display **4** (05:00) fangen an zu blinken, das bedeutet, die Schaltuhr kann eingestellt werden.

- Stellen Sie die Betriebsdauer der Abzugshaube von 1 bis 60 Minuten durch das Berühren der Tasten **1** und **5** (+ und –) ein.

Das Display **4** zeigt die eingestellte Betriebsdauer der Abzugshaube.

- Durch das Berühren der Taste **3** bestätigen Sie die Schaltuhr Einstellung.

Die Abzugshaube kommt mit den gewählten Einstellungen der Geschwindigkeit von Motor und Schaltuhr in Betrieb. Das Display **4** zeigt die Rückwertszählung an.

Wenn die eingestellte Zeit der Schaltuhr abgelaufen ist, schaltet die Abzugshaube ab. Das Display **4** zeigt die aktuelle Uhrzeit.

## Установка таймера

Таймер может быть установлен только при работающем двигателе (кнопка **1** и символ **2** горят белым).

- Выберите скорость работы двигателя (**I**, **II**, **III**) касаниями до кнопки **1**.

Во время работы таймера воздухоочиститель работает на выбранной скорости.

- Коснитесь кнопки **3** для установки таймера.

Кнопка **3** меняет цвет на белый. Цифры на дисплее **4** (05:00) начинают мигать, показывая, что таймер может быть установлен.

- Установите длительность работы воздухоочистителя в пределах от 1 до 60 минут касаниями до кнопок **1** и **5** (+ и –).

Дисплей **4** показывает установленную продолжительность работы воздухоочистителя.

- Коснитесь кнопки **3** для подтверждения установки таймера.

Воздухоочиститель начинает работать с выбранными установками скорости работы двигателя и таймера. Дисплей **4** показывает обратный отсчет.

В конце работы таймера воздухоочиститель прекращает работу. Дисплей **4** показывает текущее время.

## CARE AND MAINTENANCE

Regular maintenance and cleaning of the device will guarantee its good and fault-less operation, and extend its life. Attention should be paid to replacing grease and charcoal filters according to manufacturer's instructions.

### METAL GREASE FILTER

#### Cleaning

Grease filters should be cleaned every two months during normal operation of the hood, in a dishwasher or manually, using mild detergent or liquid soap.

#### Dismantling

To dismantle the filter **1** proceed as follows:

- Release the lock catch **2**.
- Remove the metal grease filter.

### CHARCOAL FILTER

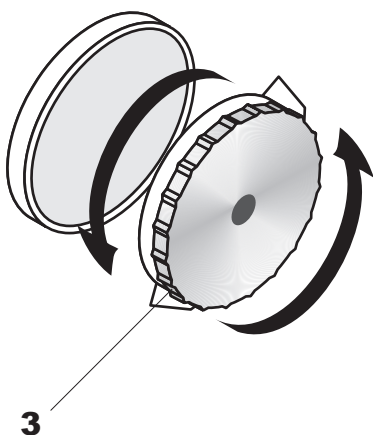
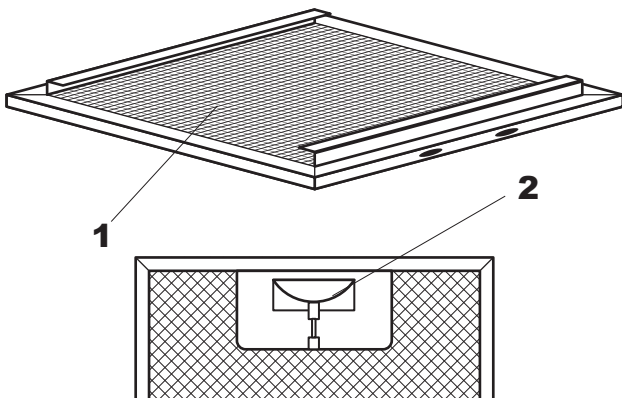
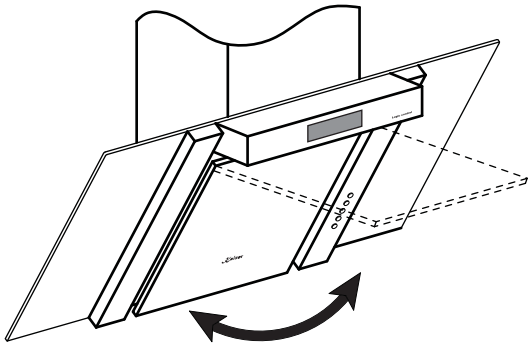
#### Operation

Charcoal filters can be used only when the cooker hood is not connected to any ventilation duct.

Filters with a charcoal can absorb odours until they are saturated. They cannot be washed or regenerated and should be replaced at least every 6 months or more frequently in case of very intensive use.

#### Replacement of the filter

- Remove the metal grease filter **1**.
- Dismantle the old filter **3** situated on the engine by rotating it counter-clockwise then install a new charcoal filter.



## PFLEGE UND WARTUNG

Durch die regelmäßige Wartung und Reinigung ist guter und fehlerfreier Betrieb und optimale Lebensdauer des Gerätes gewährleistet. Beim Austausch der Fett- und Kohlefilter sind besonders Hinweise des Herstellers zu beachten.

### METALLFETTFILTER

#### Reinigung

Beim Normalbetrieb sollten die Fettfilter alle zwei Monate in der Geschirrspülmaschine oder in einem Bad aus sanftem Reinigungsmittel oder flüssiger Seife gereinigt werden.

#### Demontage

Bei der Demontage der Filter **1** sollen Sie:

- Freistellen der Schnappsperrle.
- Metallfettfilter entfernen.

### KOHLEFILTER

#### Wirkungsprinzip

Kohlefilter sind ausschließlich dann anzuwenden, wenn die Dunstabzugshaube an den Belüftungskanal nicht angeschlossen ist.

Kohlefilter nehmen Gerüche bis zur Filtersättigung auf. Sie können weder gereinigt noch wiederverwertet werden und sollen mindestens alle 6 Monate, bei intensivem Gebrauch auch öfter, ausgewechselt werden.

#### Austausch des Kohlefilters

- Metallfettfilter **1** entfernen.
- Abdrehen Sie den alten Kohlefilter **3**, den auf dem Motor sich befindet, befestigen Sie den neuen Filter.

## ОБСЛУЖИВАНИЕ И УХОД

Регулярные уход и очистка обеспечивают безотказную работу устройства и продлевают срок его службы. Следует обращать особое внимание на замену жиронаправляющих и угольных фильтров согласно указаниям изготовителя.

### МЕТАЛЛИЧЕСКИЙ ЖИРОУЛАВЛИВАЮЩИЙ ФИЛЬТР

#### Очистка

При нормальной эксплуатации устройства, жиронаправляющие фильтры следует очищать каждые два месяца в посудомоечной машине или вручную, используя мягкие моющие средства или жидкое мыло.

#### Демонтаж

Демонтаж фильтра **1** производят следующим образом:

- Освободить защелку замка **2**.
- Вынуть металлический жиронаправляющий фильтр.

### УГОЛЬНЫЙ ФИЛЬТР

#### Принцип действия

Угольные фильтры применяются исключительно тогда, когда воздухоочиститель не соединён с вентиляционным трубопроводом.

Эти фильтры поглощают запахи до момента своего насыщения. Их не следует мыть и применять повторно. Они подлежат замене по крайней мере каждые 6 месяцев, а в случае исключительно интенсивной эксплуатации — чаще.

#### Замена угольного фильтра

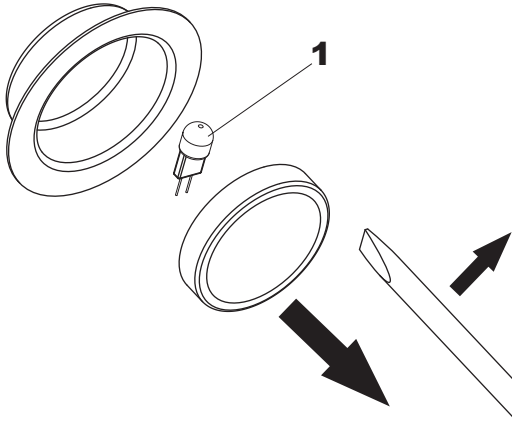
- Снять металлический жиронаправляющий фильтр **1**.
- Открутите старый угольный фильтр **3**, расположенный на двигателе, установите новый фильтр.

## LIGHTING

The lighting system consists of halogen lamps of 20 W power each.

### Replacement

- Using a flat tool or screwdriver prise the ring holding the halogen lamp glass and, holding it, remove to the outside,
- Replace the bulb **1** using a piece of cloth or paper for that purpose,
- Then reinstall the ring and the glass proceeding in reverse order.



**Attention!** Make sure that you do not touch the halogen bulb to be installed with your bare fingers!

## CLEANING

The following **shall be avoided** during normal cleaning of the hood:

- Wet cloth or sponge and water jet.
- Solvents or alcohols which might dull lacquered surfaces.
- Caustic agents, particularly in regard to cleaning stainless steel elements.
- Hard, rough cloth.

It is recommended to use moist cloth and neutral cleaning agents.

## ALTERNATE INSPECTION

Besides the current maintenance **the user is duty-bound** to the following actions:

- Alternate check and maintenance of cooker hood elements and assemblies,
- Let the cooker hood be checked by the customer service after expiration of the warranty once in two years.
- Abolishment of noticed errors,

**Note!** All installing and maintenance actions mentioned on the top as well as reparations are to be accomplished by a authorized installer.

**Important!** The user is responsible for the irreproachable condition and professional use of the unit. If the customer service is called because of an



## BELEUCHTUNG

Die Beleuchtung bilden die Halogenlampen von 20 W.

### Austausch

- Den Ring um das Halogenglas mit einem Schraubendreher oder einem anderen flachen Werkzeug heben und herausziehen (den Ring vorsichtig halten),
- Die Lampe **1** mit Hilfe von einem Stück Papier bzw. Tuch auswechseln,
- Dann in der umgekehrten Reihenfolge den Ring mit Glas wieder anbringen.

**Achtung!** Beim Austauschen sollen die Halogenlampen nicht mit ungeschützten Händen berührt werden!

## REINIGUNG

Bei normaler Reinigung der Dunstabzugshaube **sollen Sie vermeiden:**

- Nasse Tücher bzw. Schwämme und direkten Wasserstrahl.
- Lösungsmittel und Alkohol, diese können die Lackschicht mattieren.
- Ätzmittel, insbesondere bei Reinigung der Edelstahloberflächen.
- Harte, raue Tücher.

Es empfiehlt sich feuchte Tücher und neutrale Reinigungsmittel anzuwenden.

## PERIODISCHE BESICHTIGUNG

Außer den laufenden Wartungsarbeiten **ist der Benutzer** zu folgenden Tätigkeiten **verpflichtet:**

- Periodische Überprüfung und Wartung von Haubenelementen und Baugruppen,
- Nach Ablauf der Garantieperiode jede zwei Jahre den Herd vom Kundendienst durchsehen lassen.
- Beseitigung von entdeckten Störungen.

**Anmerkung!** Alle oben angeführten Einstell- und Nachstellarbeiten, sowie Reparaturen müssen durch eine Kundendienststelle oder einen autorisierten Installateur durchgeführt werden.

**Wichtig!** Der Benutzer ist für den einwandfreien Zustand des Geräts und die fachgerechte Benutzung

## ОСВЕЩЕНИЕ

Система освещения состоит из галогеновых лампочек мощностью по 20 Вт.

### Замена

- Поддеть кольцо, охватывающее стекло галогена при помощи плоского инструмента или отвертки и, поддерживая его, вынуть его наружу,
- Заменить лампочку **1**, придерживая её через ткань или бумагу,
- Затем, снова поставить кольцо, совместно со стеклом, выполняя операции в обратной очередности.

**Внимание!** При замене не следует прикасаться к галогеновой лампочке непосредственно пальцами!

## ОЧИСТКА

Во время нормальной очистки воздухоочистителя **не следует:**

- Применять грубые губки или прямую струю воды.
- Применять растворители или спирт, так как они могут привести к потускнению лакированных поверхностей.
- Применять едкие вещества, особенно для очистки поверхностей, изготовленных из нержавеющей стали.
- Применять жесткую и шероховатую ткань.

Рекомендуется применение влажной ткани и нейтральных средств для очистки.

## ПЕРИОДИЧЕСКИЙ ОСМОТР

Кроме операций, связанных с текущим уходом за воздухоочистителем **следует:**

- Производить периодические проверки исправности органов управления и рабочих узлов воздухоочистителя,
- После истечения срока гарантии, по крайней мере, один раз в два года следует поручить сервисному центру проведение технического осмотра воздухоочистителя,
- Устранять обнаруженные неисправности.

**Примечание!** Все ремонты и операции по регулировке должны производиться сервисным центром или монтажником, обладающим соответствующей квалификацией.

**Важно!** Пользователь отвечает за безупречное состояние прибора и правильное обслуживание.

operating mistake, the visit is liable to pay costs in the warranty, too.

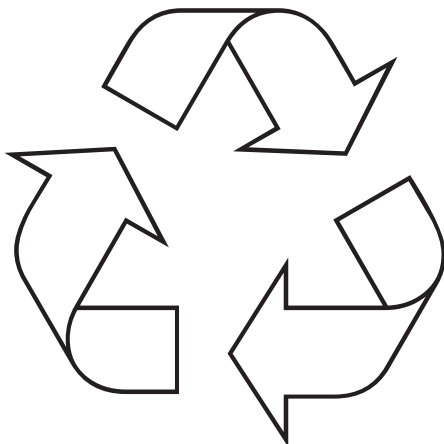
Damages, which are caused through not following this instruction, are not approved.

## RESPECT FOR THE ENVIRONMENT

The documentation provided with this oven has been printed on chlorine free bleached paper or recycled paper to show respect for the environment.

The packaging has also been designed to avoid environmental impact. Packaging material is ecological and can be re-used or recycled.

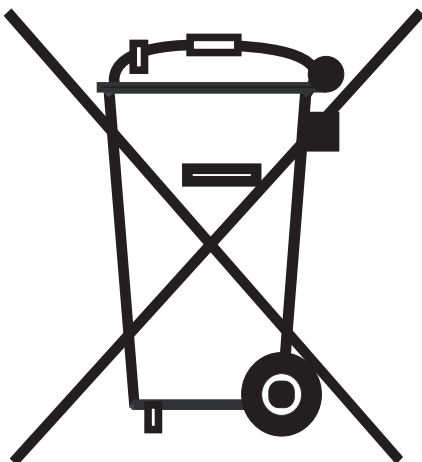
By recycling the packaging, you will help save raw materials as well as reducing the bulk of domestic and industrial waste.



### Disposing of the packaging

Please dispose of the packaging that came with your appliance in an environmentally friendly way.

Recycling in this way saves on resources and cuts down on waste.



### Disposing of old appliances

The symbol on the product or on its packaging indicates that this product may not be treated as household waste. Instead it shall be handed over to the applicable collection point for the recycling of electrical and electronic equipment.

By ensuring this product is disposed of correctly, you will help prevent potential negative consequences for the environment and human health, which could otherwise be caused by inappropriate waste handling of this product.

For more detailed information about recycling of this product, please contact your local city office, your household waste disposal service or the shop where you purchased the product.

verantwortlich. Wenn der Kundendienst wegen eines Bedienfehlers gerufen wird, ist der Besuch auch während der Garantiezeit kostenpflichtig.

## UMWELTVERTRÄGLICHKEIT

Als Beitrag zum Umweltschutz wurde die Dokumentation dieses Geräts auf chlorfrei gebleichtes oder Recycling-Papier gedruckt.

Bei der Verpackung wurde auf deren Umweltverträglichkeit Wert gelegt; sie kann gesammelt oder recycelt werden, da es sich um umweltschonendes Material handelt.

Durch Recycling der Verpackung wird zur Reduzierung des Rohstoffverbrauchs und des Volumens von Industrie- und Hausmüll beigetragen.

### Verpackungs-Entsorgung

Entsorgen Sie die Transportverpackung möglichst umweltgerecht.

Das Rückführen der Verpackungsmaterialien in den Materialkreislauf spart Rohstoffe und verringert das Müllaufkommen.

### Altgeräte-Entsorgung

Das Symbol auf dem Produkt oder seiner Verpackung weist darauf hin, dass dieses Produkt nicht als normaler Haushaltsabfall zu behandeln ist, sondern an einem Sammelpunkt für das Recycling von elektrischen und elektronischen Geräten abgegeben werden muss.

Durch Ihren Beitrag zum korrekten Entsorgen dieses Produkts schützen Sie die Umwelt und die Gesundheit Ihrer Mitmenschen.

Umwelt und Gesundheit werden durch falsches Entsorgen gefährdet.

Weitere Informationen über das Recycling dieses Produkts erhalten Sie von Ihrem Rathaus, Ihrer Müllabfuhr oder dem Geschäft, in dem Sie das Produkt gekauft haben.

Если, по причине неправильного обслуживания, вызывается служба Сервисного Центра, вызов платный, даже при ещё действующей гарантии.

Поломки, вызванные несоблюдением настоящей Инструкции, не признаются.

## ОХРАНА ОКРУЖАЮЩЕЙ СРЕДЫ

В качестве вклада в охрану окружающей среды, вся документация к этому устройству была напечатана на отбеленной, не содержащей хлора или на пригодной ко вторичной переработке бумаге.

И при изготовлении упаковки был сделан акцент на соблюдение норм по охране окружающей среды. Она также может быть вторично переработана, поскольку изготовлена из безвредных для окружающей среды материалов.

Возможность переработки упаковочного материала значительно снижает как потребление природно-сырьевых ресурсов, так и образование промышленного и бытового мусора.

### Утилизация упаковки

Утилизируйте упаковку по возможности более экологично.

Вторичная переработка материалов для упаковки экономит сырьё и уменьшает количество мусора.

### Утилизация старых приборов

Такой символ на продукте или его упаковке указывает на то, что этот продукт, по приходу в негодность, нельзя рассматривать как обычный домашний мусор, его следует сдать в пункт сбора электрических и электронных устройств, для их вторичной переработки.

Вашим взносом в правильную утилизацию этого продукта Вы защищаете окружающую среду и здоровье Ваших близких.

Неправильная утилизация угрожает окружающей среде и здоровью.

Дальнейшие сведения о вторичной переработке этого продукта Вы можете получить в городской администрации, службе вывоза мусора или в магазине, в котором Вы купили этот продукт.

## УСЛОВИЯ ГАРАНТИИ

1. Гарантия на исправное действие прибора действительна на период 12 месяцев со дня покупки прибора (подтверждена оттиском печати пункта розничной продажи и подписью продавца).
2. Фирма-изготовитель обеспечивает безвозмездный ремонт в случае обнаружения в гарантийный период заводских дефектов (несоответствующая конструкция, монтаж, дефектные материалы и исполнение).
3. Данная гарантия распространяется только на изделия используемые в некоммерческих, личных, семейных или домашних целях. В противном случае, гарантийный срок составляет 4 месяца с момента приобретения.
4. Гарантийный ремонт выполняется бесплатно (включая стоимость работ, материалов и, при необходимости и с учетом действующего законодательства, перевозки) уполномоченной сервисной компанией на дому у потребителя или в мастерской, по усмотрению сервисной компании.
5. Любые претензии по качеству изделия рассматриваются только после проверки качества изделия уполномоченной сервисной компанией и при необходимости выдачи последней соответствующего заключения.
6. Обмен прибора на свободный от дефектов в течение гарантийного срока осуществляется только в том случае, если на основании заключения эксперта невозможно произвести ремонт или если после 3-х ремонтов прибор остается неисправным.
7. Обмен прибора на исправный производит только организация, продавшая товар.
8. Ответственность по настоящей гарантии ограничивается, если иное не определено законом, указанными в настоящем документе обязательствами.

## ГАРАНТИЯ НЕ РАСПРОСТРАНЯЕТСЯ:

1. На изделия, отказы и неисправности которых вызваны транспортными повреждениями, неправильной установкой, небрежным обращением или плохим уходом, подключением к неправильному напряжению питания, использования нерекондованных чистящих и моющих средств, несоблюдением прилагаемой инструкции по эксплуатации или если изделие подвергалось ремонту или конструктивным изменениям неуполномоченными лицами, или если удален, не разборчив или изменен серийный номер изделия.
2. На изделия, эксплуатировавшиеся с неустранимыми недостатками или проходившие техническое обслуживание в компаниях, не являющихся нашими уполномоченными сервисными компаниями.
3. На неисправности, которые вызваны независимыми от производителя причинами, такими как: перепады напряжения питания, явления природы и стихийные бедствия, пожар, домашние и дикие животные, насекомые и т.п.
4. На стеклянные и керамические поверхности, а также внешние элементы из пластмасс в случае, если дефект наступил по вине пользователя, после подписания потребителем акта приемки-сдачи.
5. На царапины, трещины и аналогичные механические внешние повреждения, возникшие в процессе эксплуатации.
6. На такие повреждения деталей, вероятность которых существенно выше обычной по характеру их эксплуатации или которые произошли в результате естественного износа, (включая расходные материалы) таких как: лампы, фильтры и т. п., перемещаемые вручную пластмассовые детали.
7. На такие виды работ как регулировка, чистка и прочий уход за изделием, оговоренный в Инструкции по эксплуатации.
8. А также по другим причинам, возникшим по вине покупателя и не вызванными заводом-изготовителем — могут устраняться исключительно за счёт покупателя.

**Незаземленное оборудование является потенциально опасным. Производитель не несет ответственность за ущерб здоровью и собственности если оно вызвано несоблюдением норм установки или использованием неисправного оборудования**

# ГАРАНТИЙНЫЙ ТАЛОН

(№. соответствует номеру аппарата, смотри на задней странице обложки настоящей инструкции)

Данные гарантийные обязательства не ограничивают определенные законом права потребителей

**Поздравляем Вас с приобретением бытовой техники отличного качества!**

*Пожалуйста ознакомьтесь с настоящим гарантийным свидетельством и проследите, чтобы оно было правильно заполнено и имело штамп магазина. При отсутствии штампа и даты продажи гарантийный срок исчисляется с момента изготовления изделия. Тщательно проверьте внешний вид изделия, все претензии по внешнему виду предъявляйте продавцу при принятии товара. Сохраняйте гарантийный талон и чек на проданное изделие. По вопросам неполного комплекта изделия и его замены обращайтесь в торговую организацию.*

**Для установки, подключения и по всем вопросам, связанным с техническим обслуживанием, обращаться только в авторизованные сервисные центры. Подробная информация об уполномоченных на обслуживание и ремонт сервисных центрах прилагается отдельным списком.**

*Мы сохраняем за собой право вносить изменения в конструкцию или технологию изготовления. Такие изменения не влекут обязательств по изменению или улучшению ранее выпущенных изделий.*

## ОТМЕТКА О ПРОДАЖЕ:

- |  |   |
|--|---|
| <input type="checkbox"/> Электрическая плита                     | <input type="checkbox"/> Холодильник                |
| <input type="checkbox"/> Газовая плита                           | <input type="checkbox"/> Стиральная машина          |
| <b>ИЗДЕЛИЕ</b> <input type="checkbox"/> Встраиваемая поверхность | <input type="checkbox"/> Посудомоечная машина       |
| <input type="checkbox"/> Встраиваемая духовка                    | <input type="checkbox"/> Кухонный воздухоочиститель |
| <input type="checkbox"/> Микроволновая печь                      |   |

Модель: .....

Заводской №: .....

Название магазина: .....

Телефон: .....

Дата продажи: « \_\_\_\_ » \_\_\_\_\_ 20 \_\_\_\_ г.

## СВЕДЕНИЯ ОБ УСТАНОВКЕ:

Установлено: « \_\_\_\_ » \_\_\_\_\_ 20 \_\_\_\_ г.

Владелец (фамилия, имя, отчество) .....

Адрес, телефон .....

Подпись владельца .....

Мастер (фамилия, имя, отчество) .....

Орг. установщик .....

Подпись мастера .....

Изделие продано в заводской упаковке или проверено в моем присутствии, Инструкция по эксплуатации получена. С правилами эксплуатации ознакомлен. Претензий по внешнему виду и комплектности не имею.

Подпись покупателя .....

Представительство *Kaiser* в России по сервисному обслуживанию и работе с потребителями:

Тел/ факс : (495) 488-75-10, 488-76-10

[www.kaiser.ru](http://www.kaiser.ru)

E-Mail: [service@kaiser.ru](mailto:service@kaiser.ru)

Почтовый адрес: 127238, Москва, а/я 46.

Адреса и телефоны авторизированных сервисных центров, обеспечивающих гарантийное и послегарантийное обслуживание техники *Kaiser*.

**1. Москва**

Подключение и ремонт электрических плит, газовых плит, встраиваемых духовок и поверхностей, микроволновых печей, вытяжек, стиральных и посудомоечных машин:

ООО «Кайзер Гарант», тел.: (495) 488-75-10, 488-76-10, Дмитровское шоссе, д.58

**2. Санкт-Петербург**

Подключение и ремонт электрических плит, встраиваемых духовок, поверхностей и вытяжек:

Подключение и ремонт газовых плит, стиральных и посудомоечных машин, холодильников:

ООО «ЭЛЕКТА», тел.: (812) 372-23-12, 372-23-13, 376-75-36 б-р Новаторов, д.11, лит. А, пом.17Н

**3. Анапа:** ИП Гладких Ю.И., тел.: (86133) 5-31-00, ул. Ленина, д.153, корп. 5

**4. Архангельск:** ИП «Сергушов А.И. ул.Гагарина д.1 (8182) 27-60-66

**5. Астрахань** ЧП Кузнецов, тел.: (8512) 39-82-16, 36-83-37, ул. Яблочкова, 1-В

ИП Савин, тел.: (8512) 38-28-67, 38-35-84, 25-12-32, ул. Сен-Симона, 42-46

ИП «Пушкин, тел.: (8512) 63-00-81, А.С.» ул. Епишина д.23

**6. Барнаул:** ООО «Рембыттехника», тел.: (3852) 77-23-23, 35-77-44, пр-т Калинина, д. 24а

**7. Белгород:** ООО «Выбор-Сервис», тел.: (4722) 36-92-90, 36-95-16, пр-т Гражданский, д. 32

ИП Кожевников, тел.: (4722) 55-97-87, ул. 5 Августа, д.36 к. 2

**8. Бийск:** ООО « Февраль», тел.: (3854) 33-52-16, 32-70-02, ул. Озерная, д.6-Б

**9. Биробиджан:** ООО «Сервис Центр», тел.: (42622) 23-2-21, 4-07-21, ул. Биршоссе 2км.-23а

**10. Благовещенск:** ООО «Олак», тел.: (4162) 522-000, 524-000, 520-500, ул. Ленина, д.27

**11. Братск:** ИП Швецова, тел.: (3953) 45-98-96, ул.Пионерская, 23

**12. Брянск:** ООО «МТК-сервис», тел.: (4832) 75-69-00, 75-68-42, ул. Красноармейская, д.170

**13. Великий Новгород:** ЧП Смирнов, тел.: (8162) 33-20-03, ул. Великая, д.22

ООО «Армос Сервис», тел.: (8162) 78-28-31, ул. Б.Санкт-Петербургская, д. 39 стр.11

**14. Владивосток:** Сервисный центр «ЧП Корнейчук», тел.: (4232) 43-61-33, 42-90-10, Народный проспект, 43/2

ООО «ВЛ Сервис», тел.: (4232) 45-94-70, 45-94-43, 49-93-97, ул. Гоголя, 4

**15. Владимир:** «Рост-сервис», тел.: (4922) 30-50-55, ул. Юбилейная, д.60

ООО «Мастер Сервис», тел.: (4922) 33-10-79, ул. Тракторная, д.8

**16. Волгоград:** ИП «Манахова Л.Р», тел.: (8442) 23-41-36, пр-кт Ленина д.58

**17. Волгодонск:** ИП Рягузов, тел.: 6-06-61, ул. Горького, 81-21

ИП «Ибрагимов М.А.» тел.: (8639) 25-29-29, ул. Карла Маркса д. 30

**18. Волжский:** ООО «Фирма Мир видео 1», тел.: (8443) 56-60-22, ул. Дружбы, 21

**19. Воркута:** МС «Сервис Центр», ул. Тиманская д. 8а

**20. Воронеж:** ООО «Технопрофсервис», тел.: (4732) 46-31-79, 56-74-61, ул. Проспект Труда, д. 91

«СП сервис», тел.: (4732) 39-29-45, 39-27-50, ул. Варейкиса, д.9, комн. 5

ИП Клецова, тел.: (4732) 26-31-14, 26-78-89, ул. Серафимовича, д. 32а

**21. Глазов:** ООО «Служба сервиса «Ваш дом», тел.: (34141) 4-07-37, ул. Калинина, д.6

**22. Грозный:** ООО «Техноплюс», тел.: (928) 735-30-53, пр.Кадырова, 179/14

**23. Екатеринбург:** ООО «Технопарк», тел.: (343) 212-52-77, ул. Радищева, 55

ООО «КАРДИНАЛ-ТЕХНОПЛЮС», тел.: (343) 245-73-06, 245-73-28, ул.Бебеля, 116

**24. Иваново:** ООО «Луч», тел.: (4932) 47-29-84, **47-23-23, 47-29-86**, ул. Заводская, 13

**25. Ижевск:** Сервисный центр «Ваш дом», тел.: (3412) 94-86-86, ул. Кирова 172

ООО «Аргус-сервис», тел.: (3412) 30-79-79, 30-83-07, ул. М. Горького, д.76

ООО «Аргус-сервис», тел.: (3412) 30-79-79, 30-83-07, ул. Азина, 4

ЗАО «ДС», тел.: (3412) 431-662, ул. К. Маркса, 393

ООО «Гарант-Сервис», тел.: (3412) 22-63-36, 43-69-82, ул. К. Маркса, д.395

**26. Иркутск:** «Комту-Сервис», тел.: (3952) 54-68-54, 222-699, 222-732, ул. 4ая Советская 65

ООО «НПФ «ТИС», (3952) 51-36-93, 51-31-09, 33-38-59, 22-71-65, ул. Партизанская, 149

ИП Егорова, тел.: (3952) 79-91-50, 97-03-94, пер. Мопра, 1А

**27. Йошкар-Ола:** СЦ «Мидас», тел.: (8362) 41-77-43, 45-73-68, ул.Советская, 173

**28. Калининград:** ООО «РемТехСервис», тел.: (4012) **35-36-99, ул. Судостроительная, 75**

**29. Казань:** ООО «АТремонтнуруем все», тел.: (843) 555-49-32,557-55-70, ул. Краснококшайская,д. 92

**30. Калуга:** ООО «Бинз Сервис», тел.: (4842) 54-83-33, 54-82-22, ул. Суворова, д.25

**31. Кемерово:** ООО «Сибсервис», тел.: (3842) 36-12-22, ул. Дзержинского, 21-10

ООО «Альфа Сервис», тел.: (3842) 33-50-76, ул. Свободы д. 3

**32. Киров:** ООО «Вятка Сервис» тел.: (8332) 27-34-66, ул. Производственная, 24

ООО «ВГК-сервис», тел.: (8332) 70-34-85, ул. Базовая,

ООО «Квадрат Сервис», тел.: (8332) 513-555, ул. С.Халтурина д.12/1

**33. Комсомольск на Амуре:** ИП Касаткин, тел.: (4217) 27-55-88, 27-50-91, ул. Юбилейная, 10/3

**34. Котлас:** СЦ «Домотехника», тел.: (81837) 33-0-55, ул.Мира д. 99

**35. Краснодар:** ООО «ТОП ЧЭНП Лтд», тел.: (861) 259-55-73, 259-55-23, ул. Чапаева, д. 94

ИП Кузнецов С.В., тел.: (861) 271-36-11, ул. Горького, д.104

**36. Красноярск:** Сервисный центр «Близнецов», тел.: (3912) 27-67-20, 65-34-41, ул. Дудинская, д.12а

ООО «Единая Сервисная Компания», тел.: (391) 277-99-81, пр-кт имени Газеты Красноярский рабочий д. 160 стр.5

**37. Курск:** ЧП Сунцов, тел.: (4712) 52-13-40, 58-66-11, ул. Льва Толстого, д. 9

**38. Липецк:** ЗАО «СЦ» Фолиум», тел.: (4742) 31-20-42, 32-75-48, 33-15-35, Универсальный проезд 14

ООО «Том Сервис», тел.: (4742) 34-67-50, ул. Космонавтов, д. 10

- ООО»Торговая сервисная Компания Быттехника», тел.: (4742) 28-10-65, ул.Семашко д.14
39. **Лянтор:** СЦ «Холод Сервис», тел.: (8-904) 48-92-094, ул. 7 мкр, стр. 69А
  40. **Магадан:** ИП Самойлович, тел.: (4132) 605-844, ул. Парковая, 21
  41. **Махачкала:** АСЦ «Техник ISE», тел.: (8722) 64-71-33, 64-28-95, пр-т Шамиля, д.20  
ООО «Сервис Сити», тел.: (8722) 60-30-03, пр. Акушинского, д.1А
  42. **Майкоп:** ЗАО з-д «Рембыттехника», тел.: (8772) 56-82-95, 53-06-39, 53-13-20, ул. Курганная, д. 328
  43. **Михайловск:** ООО «Айова –Сервис», тел.: (6553) 5-93-79, ул. Коллективная, 1
  44. **Мурманск:** ИП Саньков, тел.: (8152) 26-14-67, 8-815-226-14-67, 8-902-281-57-17, Северный проезд, д.16-1  
ИП «Корепанов А. Ю.», тел.: (81555) 66-10-6, ул. Зиновьева д.22а  
ИП «Порохов А. О.», тел.: (8152) 78-20-80, ул. Сафонова, д. 15а, офис 3
  45. **Набережные Челны:** ООО «Элекам-Сервис Плюс», тел.: (8552) 59-78-84, Шишкинский б-р, д.8 (30/24)
  46. **Нальчик:** ИП Мирзоева, тел.: (8662) 42-04-30, пр. Ленина, д.24
  47. **Нерюнгри:** ПБОЮЛ Турчинский, тел.: (41147) 6-82-13, 6-89-71, ул. Чурапчинская, 18
  48. **Нижневартовск:** ИП Шахматов, тел.: (3466) 64-22-63, 56-68-13, ул. Пионерская, д. 30, кор. А
  49. **Нижний Новгород:** ИП «Корытина М.В. », тел.: (831) 416-31-41, 412-36-01, 412-00-29, 416-31-51, ул. Заярская, д. 18
  50. **Новороссийск:** ООО «Мовик», тел.: (8617) 63-72-60, ул. Хворостянского, д.8
  51. **Новосибирск:** ООО «Сибирский Сервис», тел.: (383) 292-47-12, 355-55-60, 357-19-95, ул. Котовского, 10/1
  52. **Новый Уренгой:** ООО «Умная техника», тел.: (3494) 94-61-45, ул. 26-го съезда КПСС, д.10Б
  53. **Норильск:** ИП Сергеенко, тел.: (3919) 48-10-43, ул. Комсомольская, д.48-22
  54. **Обнинск:** ООО «Радиотехника», тел.: (48439) 6-44-14, пл. Треугольная, д. 1
  55. **Омск:** ООО «Бытовая техника», тел.: (3812) 57-95-40, 32-20-63, пр-т Космический, д.99/2  
ООО «Бытсервис», тел.: (3812) 24-99-64, 48-38-03, ул.Чернышевского, д. 2, кор. 8
  56. **Орел:** ООО «Металлоремонт», тел.: (4862) 41-17-97, ул. Игнатова, д.31
  57. **Оренбург:** ООО «Ликос-Сервис плюс», тел: (3532) 57-24-91; 57-24-94; 57-26-68 ул. Невельская, 8А
  58. **Орск:** ООО «Аста –Сервис» тел.: (3537) 25-98-03, 21-36-66, ул. Краматорская, д. 50
  59. **Пенза:** ЗАО «Техсервис», тел.: (8412) 49-16-10, ул. Коммунистическая, д.28  
ИП «Киреев А.В.», тел.: (412) 58-88-82, привокзальная площадь, ст. Пенза-1, д. 1 маг. «ЮСТ»
  60. **Петропавловск-Камчатский:** ИП «Ермоленко Д.Н. », ул. Чубарова, 16, Здание гипермаркета Дружба
  61. **Пермь:** ООО «Мария-М», тел.: (3422) 630-222, 631-116, ул. Тургенева, д.21, оф. 440
  62. **Петрозаводск:** ЧП «Хоршунов», тел.: (8142) 70-23-42, ул. Мурманская, д.25Б
  63. **Псков:** ООО «МиниМакс», тел.: (8112) 72-13-90, Рижский пр., д.49
  64. **Пятигорск:** ИП «Соколов И.В.», тел.: (87933) 33-97-97, пр-т Калинина, 19  
ИП «Чернявский Е.В.», тел.: (8793) 33-17-29, ул. 1-ая Набережная, д. 32 кор. 4
  65. **Радужный:** ИП «Михайлов Н.Н. », тел.: (34668) 26-0-26, 5-й микрорайон, д.29
  66. **Ростов на Дону:** ООО «Абрис Плюс», тел.: (863) 244-35-90, пр. Буденовский, 72А
  67. **Рязань:** ИП Родионов, тел.: (4912) 24-60-12, 24-60-13, 24-60-14, ул. Новая, д.51Г
  68. **Самара:** ООО «Фирма Сервис-Центр», тел.: (846) 263-75-75, 263-74-74, ул. Мичурина, д.15, офис 307
  69. **Саратов:** ООО «Волга сервис», тел.: (8452) 52-37-52, ул. Московская, 134/146
  70. **Смоленск:** СЦ «Гарант», тел.: (4812) 62-50-52, 64-78-00, 21-88-00, ул. Румянцева, д.19
  71. **Старый Оскол:** ИП «Щуплов И.С.», тел.: (4725) 22-05-41, 22-15-59, ул.Октябрьская, д. 5А
  72. **Сургут:** Техцентр «ИнтерСервис», тел.: (3462) 25-25-63, 25-69-70, Комсомольский пр-т, д.44  
ИП Полукаров, тел.: (3462) 66-70-79, 68-33-50, ул. Университетская, д.3-83  
ИП «Лопатин А.А.», тел.: (3462) 25-79-35, ул. Югорская д. 20
  73. **Таганрог:** ООО «Бест Сервис», тел.: (8634) 37-90-66, Смирновский д. 45
  74. **Тамбов:** ООО ТТЦ «Атлант-Сервис», тел.: (4752) 72-63-46, 72-75-85, 71-91-19, ул. Московская, д. 23А
  75. **Тверь:** ООО «Стеко-сервис», тел.: (4822) 32-00-23, пр-т Чайковского, д.100
  76. **Тольятти:** ООО «Элро Сервис », тел.: (8482) 77-32-55; 63-63-59, Московский пр-т, 8 «Г»
  77. **Томск:** ООО «Академия Сервис», тел.: (3822) 49-15-80, 49-28-08, пр. Академический 2, блок А  
ООО «ГлавбытСервис», тел.: (3822) 26-64-62, 44-03-07, ул. Некрасова, д.12  
ООО «Сибирский Сервис», тел.: (3822) 42-29-80, 41-44-24, ул. Елизаровых, д.17  
СЦ Технолюкс-сервис, тел.: (3822) 72-75-78, пр. Мира, 76
  78. **Тула:** ООО «Дуэт Сервис», тел.: (4872) 56-17-37,55-60-96, Красноармейский пр-кт, д. 26
  79. **Тюмень:** ООО «Аверс-Сервис», тел.: (3452) 39-12-18, 39-12-29, ул. Мельникайте, д.131 "А"  
ООО «Евросервис», тел.: (3452) 97-82-52, ул. М. Горького, 23А
  80. **Улан-Удэ:** ИП Голева, тел.: (3012) 41-50-43, 41-50-45, 23-01-09, ул. Геологическая, 17
  81. **Ульяновск:** ООО «Мастер-Сервис», тел.: (8422) 32-07-33, ул. Минаева, д. 42  
ИП Липкин, тел.: (8422) 48-33-33, 48-46-90, Московское шоссе, 85
  82. **Уссурийск:** Сервисный центр «ПОЛУКС», тел.: (4234) 32-10-35, 33-92-59, ул. Советская, д.29
  83. **Уфа:** ИП «Шерышев Г.А.», тел.: (347) 274-13-69, ул.Новосибирская д.2а
  84. **Ухта:** ООО «АВВА», тел.: (82147) 4-18-88, ул. Семьяшкина, д. 8А
  85. **Хабаровск:** ООО «Контур-сервис», тел.: (4212) 70-10-00, 75-21-37, ул. Ким-Ю-Чена – 43
  86. **Чебоксары:** ООО «Центр Обслуживания Сложной Техники», тел.: (8352) 42-09-00, ул. Пирогова, д.20
  87. **Челябинск:** ООО ТТЦ «Рембыттехника», тел.: (351) 749-20-20, 749-20-70, ул. Артиллерийская, 102
  88. **Череповец:** ИП Волков, тел.: (202) 28-86-46, 28-10-03, ул. Командарма Белова, д.29, оф.2
  89. **Чита:** ООО «Славел Сервис», тел.: (3022) 41-51-02, ул. Шилова, д. 100
  90. **Южно-Сахалинск:** ООО «Контур-сервис», тел.: (4242) 43-40-73, 74-34-39, 74-37-43, ул. Пограничная 60  
ИП «Савенко О.Н.», тел.: (4242) 42-99-54,42-98-32, Коммунистический пр-кт, д. 21  
ИП «Шубин», тел.: (4242) 27-41-49, 55-33-98, ул. Есенина, д. 5
  91. **Якутск:** АСЦ Быт –Сервис, тел.: (4112) 43-99-66, 31-05-67, ул. С.Халтурина, 45
  92. **Ярославль:** ЗАО «Фирма ТАУ», тел.: (4852) 266-537, Московский пр-то, д. 1А, стр. 5

Представительство **Kaiser** в Украине:  
Тел.: 8 (044) 331-50-77, 8 (044) 331-50-78, 8 (044) 496-55-44  
Факс: 8 (044) 391-03-00  
www.kaiser.com.ua  
E-Mail: service@kaiser.com.ua

Адреса и телефоны авторизированных сервисных центров, обеспечивающих гарантийное и послегарантийное обслуживание встраиваемой техники **Kaiser** в Украине:

1. **Алчевск:** «Булат Сервис», тел.: (06442) 2-58-09, 4-84-01, ул. Белинского, 11
2. **Белая Церковь:** ЧП «КПП Сервис мастер», тел.: (04463) 329-44, ул. Офицерская, 1
3. **Винница:** КП «Гарант-сервис», тел.: (0432) 46-64-18, 46-50-01, ул. Проспект Космонавтов, 42  
СЦ «Скормаг-Сервис», тел.: (0432) 46-43-93, 46-82-13, пр. Юности, 16  
СЦ «Специалист», тел.: (0432) 57-91-91, 50-91-91, ул. Порики, 1
4. **Днепропетровск:** СЦ «Европроект-Сервис», тел.: (056) 371-15-06, ул. Красная, 20А
5. **Днепродзержинск:** «Телемобилсервис», тел.: (05692)3-59-54, ул. Сыровца, 51
6. **Донецк:** СЦ «Фокстрот» площадка 1, тел.: (062) 345-41-23, пр. Дзержинского, 4  
СЦ «Фокстрот» площадка 2, тел.: (062) 345-35-16, пр. Ильича, 44
7. **Дрогобич:** «Сервис-2000», тел.: (0324) 45-00-62, ул. Д. Галицкого, 5
8. **Житомир:** «Профмастер», тел.: (0412) 42-22-54, ул. Черняховского, 20
9. **Запорожье:** СП «Трансервис», тел.: (0612) 12-03-03, 12-06-08, ул. Дзержинского, 83  
«Маэстро», тел.: (061) 270-40-94; (061) 224-58-58, (061) 289-92-75, 220-03-22, 220-97-65, ул. Малая, 3  
ЧП «Рембытсервис», тел.: (061) 220-97-64
10. **Ивано-Франковск:** «Бриз», тел.: (0342) 750-777, 55-95-25, ул. Новая, 19А
11. **Измаил:** «Экран», тел.: (04841) 6-34-53, ул. Котовского, 59
12. **Каменец-Подольский:** «Сервис-центр», тел.: (03849) 324-88, ул. Пушкинская, 51
13. **Керчь:** ПП «Фокскримсервис», тел.: (06561) 2-30-62, ул. Советская, 15
14. **Киев:** «Фокстрот Сервис», тел.: (044) 467-14-97, 467-08-59, 467-23-75, 440-43-89 ул. Щусева, 44
15. **Кишинев:** ООО «SRL PINGO-GRUP», тел. 8 10 373 22 54-40-76, 54-44-42  
Ако-Сервис-Электрон, тел.: 8 10 373 22 22-40-35, 22-40-54, 23-86-06  
ООО «Ивалк», тел.: 8 10 373 22 49-31-31
16. **Кировоград:** СЦ «Оптрон», тел.: (0522) 24-96-47, 24-45-22, пр-т Коммунистический, 1
17. **Конотоп:** ЧП «Алексей», тел.: (05447) 6-13-56, пр. Ленина, 11
18. **Краматорск:** СЦ «Валдис-сервис», тел.: (06264) 56-4-56, 4-19-66, ул. Парковая, 15
19. **Кременчуг:** ЧП Шамрай, тел.: (0536) 74-72-10, 74-71-53, ул. Переяславская, 55
20. **Кривой Рог:** АСЦ «Фокстрот», тел.: (056) 440-07-64, ул. Революционная, 73
21. **Кузнецовск:** СЦ «Рэбют», тел.: (03636) 3-94-06, м-н Победы, 19
22. **Лубны:** ФЛП «Коханенко», тел. (050) 457-49-65, ТЦ «Вектор», 2 этаж
23. **Луганск:** «Луганск-Сервис», тел.: (0642) 49-44-17, 49-54-50, 49-32-96,  
34-50-65, 716-470, 502-221, ул. Фрунзе, 136 Б
24. **Луцк:** «СОФТ ЛАЙН», тел.: (0322) 77-10-23, 23-00-02, ул. Стуса, 11  
СЦ «Ваш мастер», тел.: (0322) 23-01-03, пр. Победы, 22
25. **Львов:** СЦ «Миллениум», тел.: (032) 267-07-10, ул. Курмановича, 9  
ТзОВ «Ресторсервис» тел.: (032) 231-78-87, ул. Б. Хмельницкого, 116
26. **Мариуполь:** ООО «Лотос», тел.: (0629) 41-06-60, 41-06-50, ул. Гавань Шмидта, 6
27. **Мукачево:** АСЦ «Гарант Мукачево» тел.: (03131) 2-33-33, ул. Вокзальная, 41
28. **Николаев:** СЦ «Николаев-Фокстрот», тел.: (0512) 55-29-04, пр. Ленина, 177А
29. **Никополь:** ЧП «Импорттехносервис», тел.: (05662) 2-24-88, ул. Гагарина, 62, корп. А
30. **Новая Каховка:** СЦ «Электрон», тел.: (05549) 7-83-98, ул. Щорса, 33 А
31. **Одесса:** «Фокстрот-Сервис-Одесса» площадка 1, тел.: (048) 784-20-85, 784-20-86, ул. Транспортная, 7Е  
«Фокстрот-Сервис-Одесса» площадка 2, тел.: (0482) 372-192, ул. Базарная, 76
32. **Павлоград:** СЦ «Пинфок», тел.: (05632) 311-93, ул. Ленинградская, 3А
33. **Полтава:** НПО «Промэлектроника», тел.: (0532) 57-21-66, ул. Пролетарская, 22  
«Айкон-Сервис», тел.: (0532) 506-789, ул. Октябрьская, 40Б
34. **Ровно:** «РАДИОМАСТЕРСКАЯ», тел.: (0362) 22-68-19, ул. Почтовая, 2
35. **Ромны:** ЧП Строй В. О. тел.: (05448) 2-17-48, ул. П. Калнышевского, 34
36. **Севастополь:** «Диадема», тел.: (0692) 555-643, 555-225, 557-040, ул. Пожарова, 26  
Технический центр «Альянс-Сервис», тел.: (0692) 67-41-31, 45-12-77, ул. Генерала Коломыйца, д. 9  
«КАУФ», тел.: (0692) 45-60-72, ул. Промышленная, 9
37. **Северодонецк:** «Электронные системы», тел.: (0645) 29-73-97, 29-75-00, ул. Федоренко, 10
38. **Симферополь:** РСЦ Фокстрот, тел.: (0652) 248-858, ул. Балаклавская, 68  
«Алби», тел.: (0652) 24-81-37, ул. Кечкеметская, 198  
«НК-Центр» тел.: (0652) 54-47-71, ул. Некрасова, 17/1
39. **Сумы:** СЦ «Сигма-Сервис», тел.: (0542) 36-50-58, ул. Прокофьева, 19
40. **Стаханов:** АСЦ «Альбит», тел.: (06444) 4-02-89, ул. Кирова, 15
41. **Ужгород:** ТзОВ «Миллениум», тел.: (031) 266-12-97, ул. Гагарина, 101
42. **Феодосия:** ЧП Фокскримсервис, тел.: (06562) 312-84, ул. Базарная, 4
43. **Харьков:** РСЦ «Фокстрот-Сервис», тел.: (057) 758-10-39, 758-10-40, ул. Вернадского, 2
44. **Херсон:** ООО «Ремонт и Сервис», тел.: (0552) 485-888, 485-000, ул. Рабочая, 66
45. **Хмельницкий:** «Прелюдия» тел.: (0382) 72-01-08, проспект Мира, 62-А  
СЦ «Радиодонор», тел.: (0382) 704-700, 66-46-16, переулок Ипподромный, 2
46. **Чернигов:** РСЦ «Фокстрот», тел.: (046) 267-58-58, ул. Шевченко, 4  
СЦ «ОТТО», тел.: (0462) 67-84-92, 67-84-93, ул. Коцюбинского, 61
47. **Червоноград:** ТзОВ «Бытрадиотехника», тел.: (03249) 2-25-63, ул. Сокальская, 6



- 48. Черкассы:** «СЦ «Фокстрот», тел.: (0472) 72-35-58, ул. Калинина, 115  
**49. Черновцы:** «Фокстрот-Сервис», тел.: (0372) 58-43-01, ул. Главная, 265  
**50. Шостка:** КП ТД «Березка-Сервис», тел. (05449) 4-07-07, ул. Рабочая, 5

---

The manufacturer declines all responsibility for possible mistakes and typing errors and reserves the right to make in design and construction of our own products those changes which do not touch negative influence upon the qualities and properties without a preliminary notification.

---

Die Herstellerfirma übernimmt keinerlei Verantwortung für die eventuellen Irrtümer und Druckfehler und behält sich das Recht vor ohne Ankündigung im Design und bei der Einrichtung die notwendigen Änderungen, die keinen negativen Einfluss auf die Qualität und Produkteigenschaften haben, vorzunehmen.

---

Фирма-изготовитель не несет ответственности за возможные ошибки и опечатки и сохраняет за собой право без предварительного уведомления вносить в дизайн и устройство необходимые изменения, не оказывающие негативного влияния на качества и свойства товара.







**OLAN-Haushaltsgeräte • Berlin • Germany**  
**[www.kaiser-olan.de](http://www.kaiser-olan.de)**

