

GV 640 B Voll-I - 81,5 cm - k-SW mit GS 9001 170 055 (9801)

~2h-3h

verspannen
brace
calar verticalement
Enrasar

Scheibe entfernen
remove disc
enlever le disque
Eliminar Disco

Dichtheit nach einem Spölgang prüfen.
Check for leaks after one wash cycle.
Vérifiez l'étanchéité après un lavage.
Verificar la estanqueidad tras un ciclo de lavado.

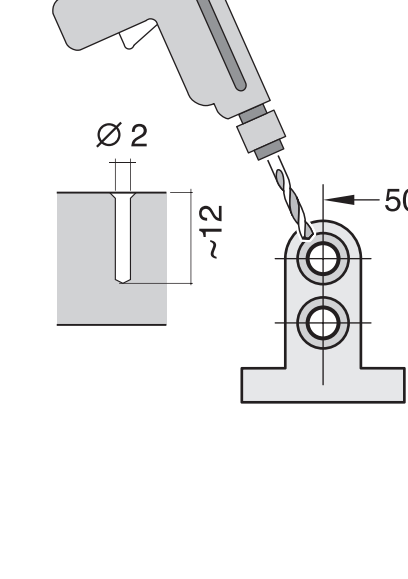
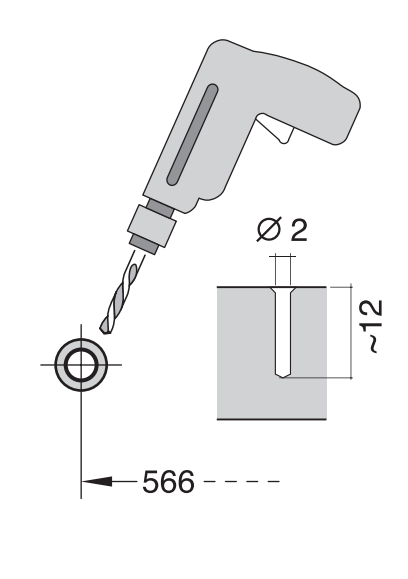
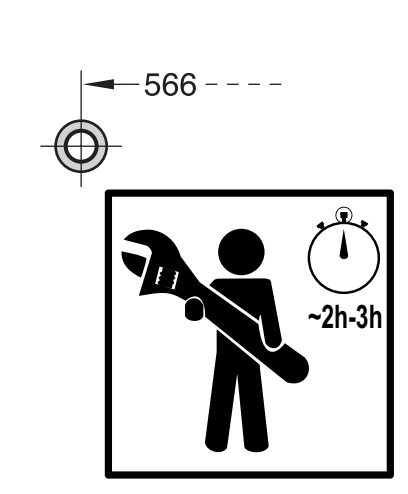
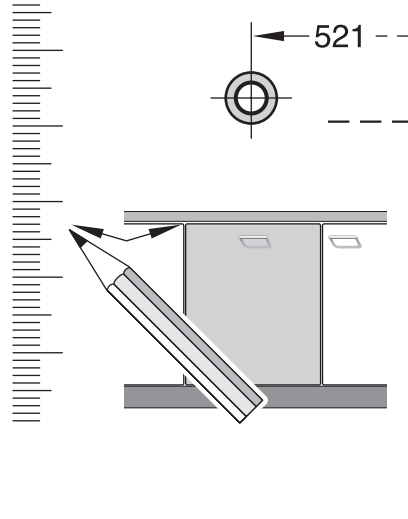
*) Mat.-Nr. 350564
*) Mat.-Nr. 644533
*) Mat.-Nr. 644534

max. 4 m
2 m
2.2 m
ø 22 mm

max. 1.1 m

max. 1.2 mm

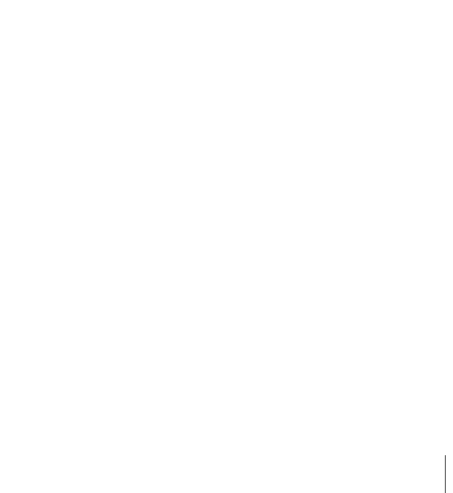
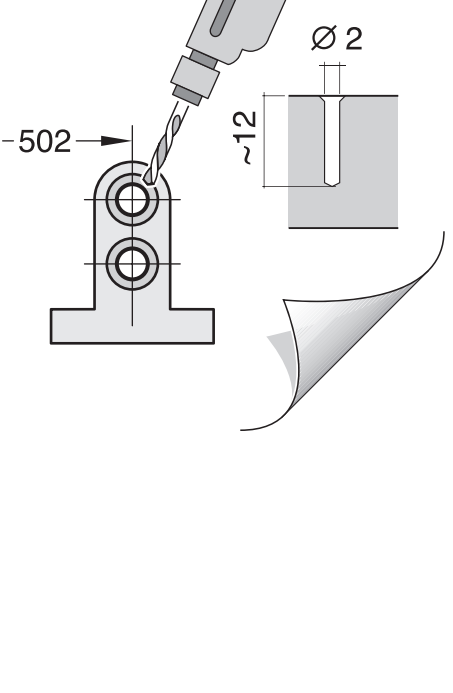
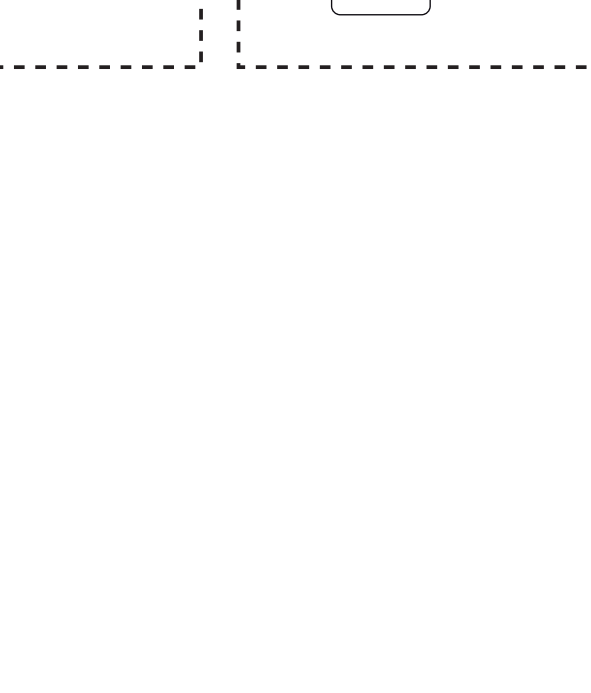
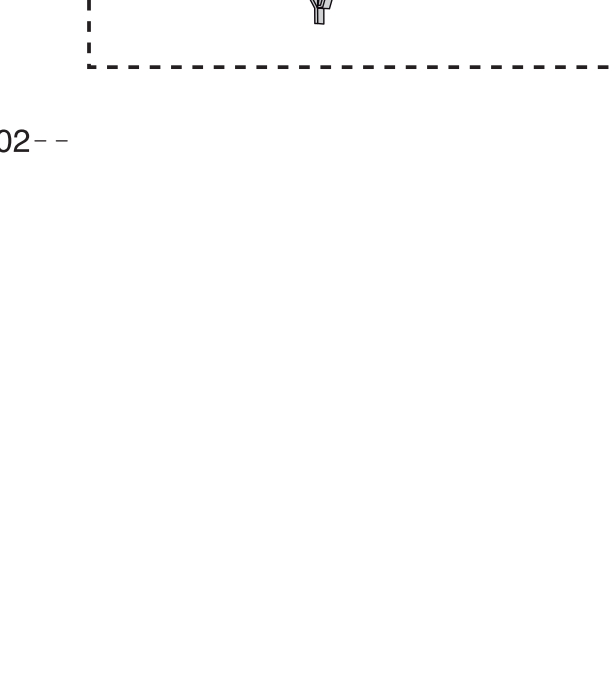
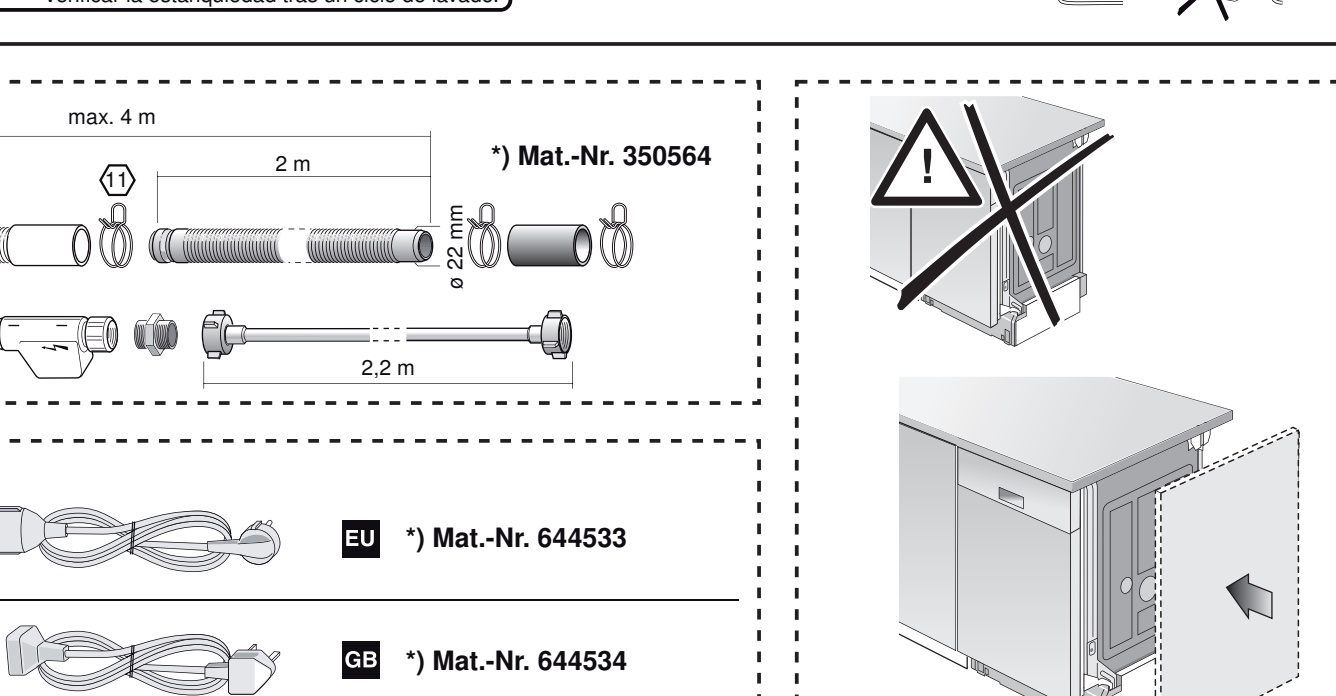
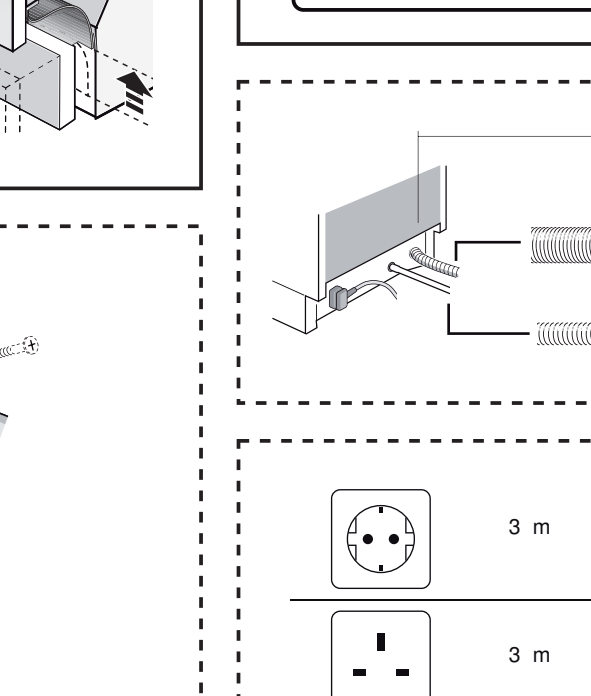
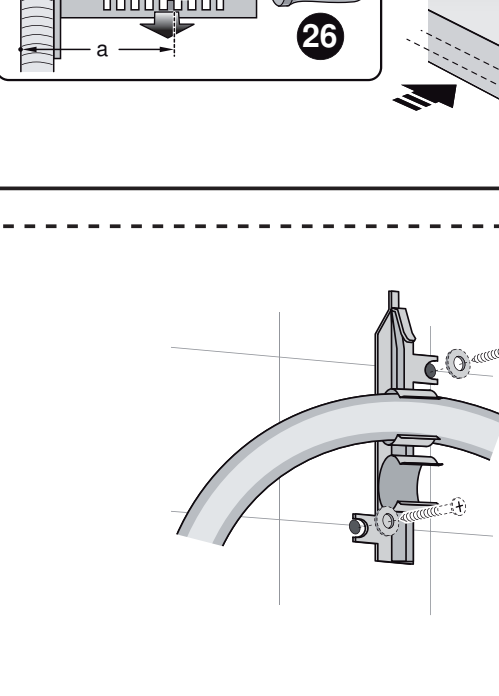
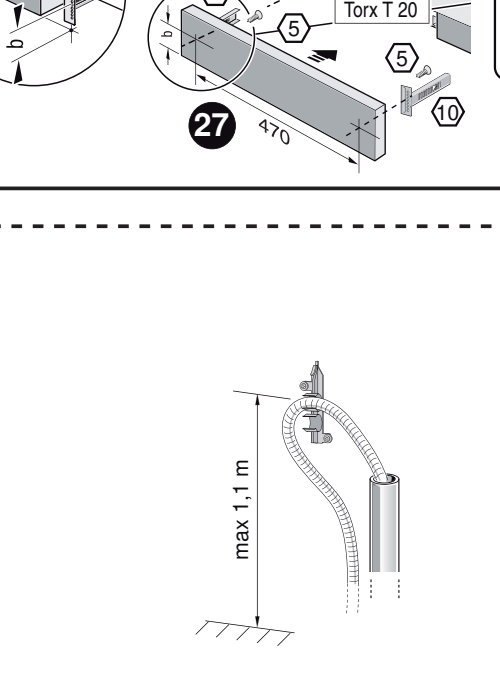
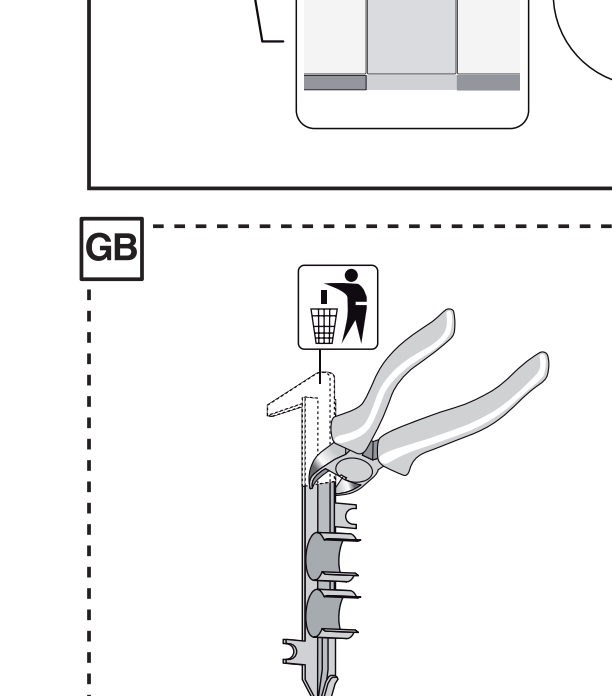
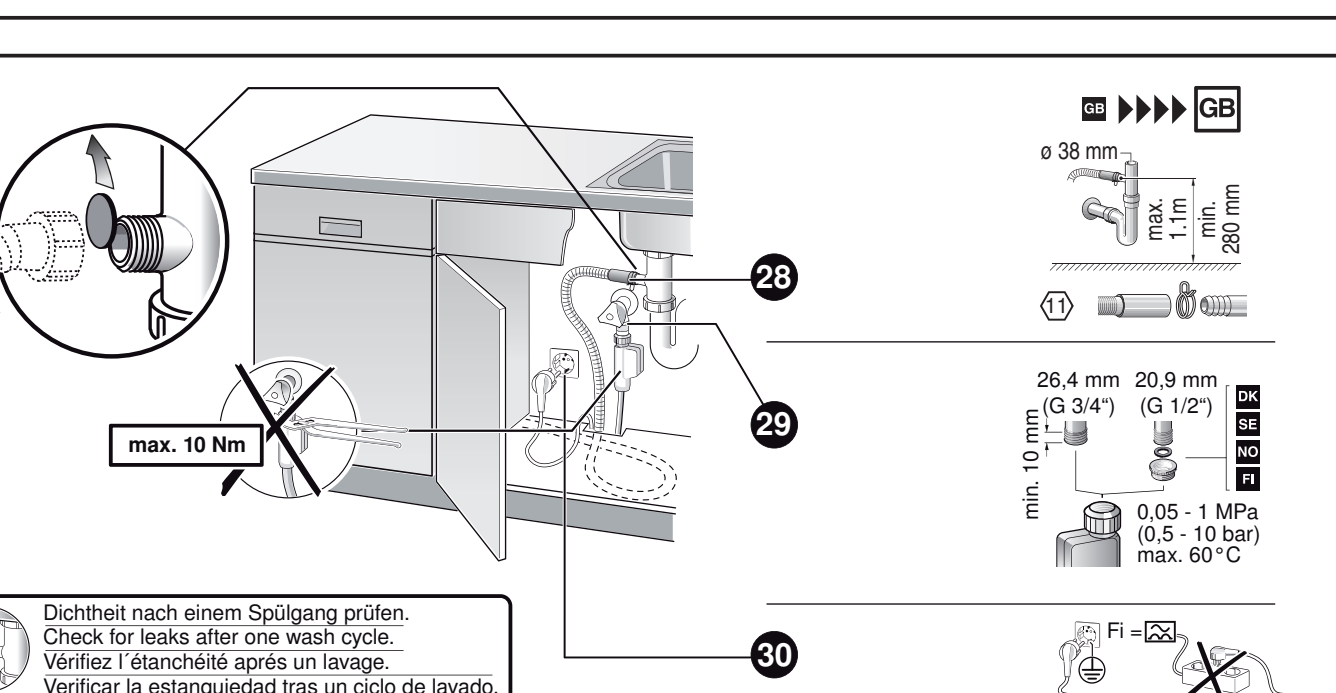
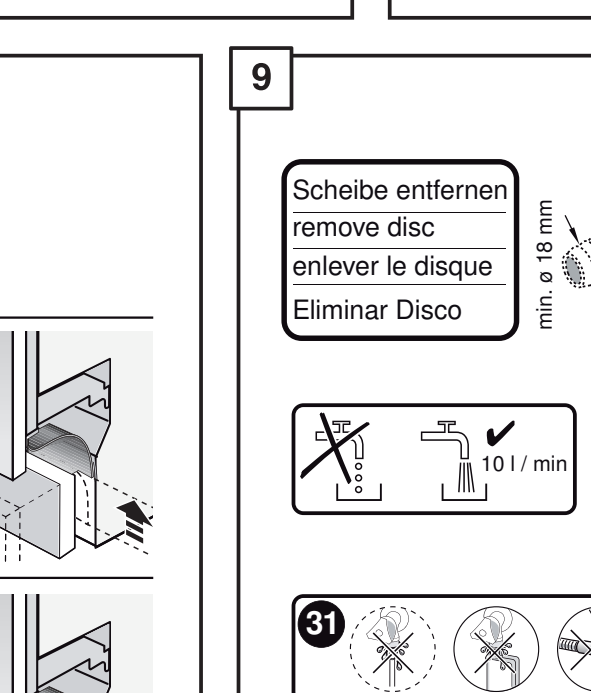
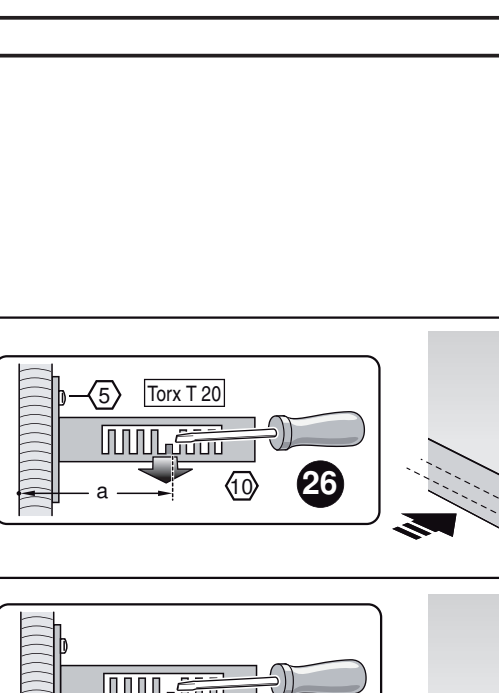
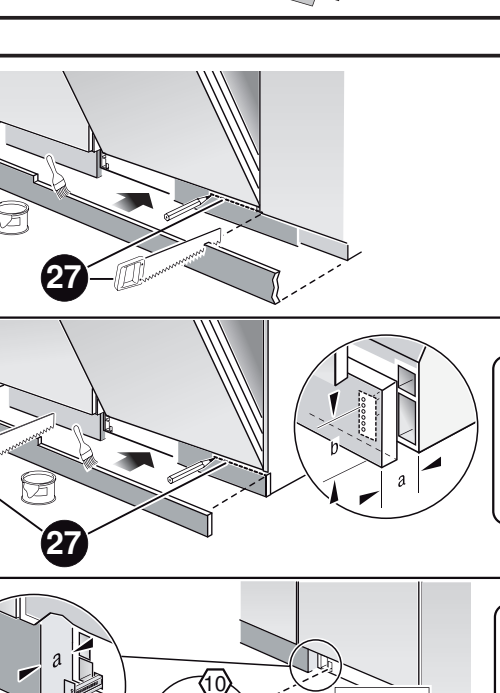
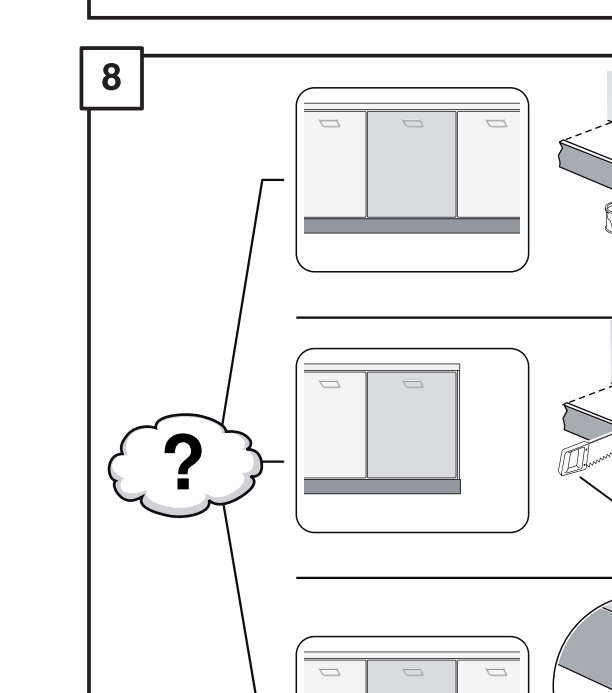
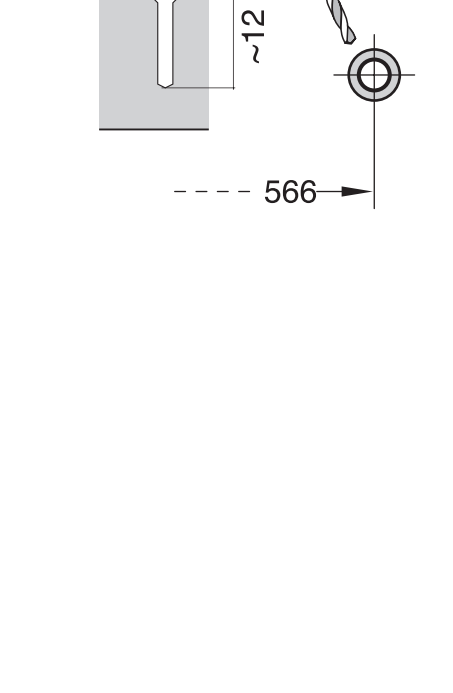
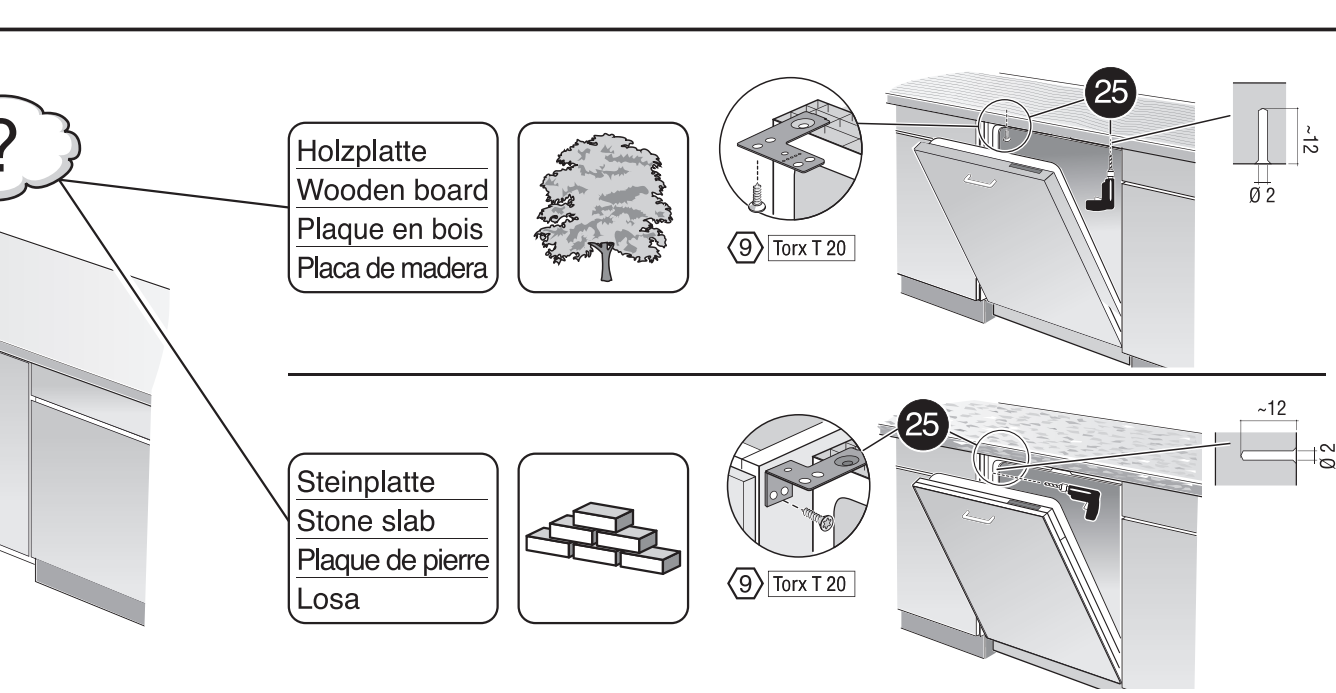
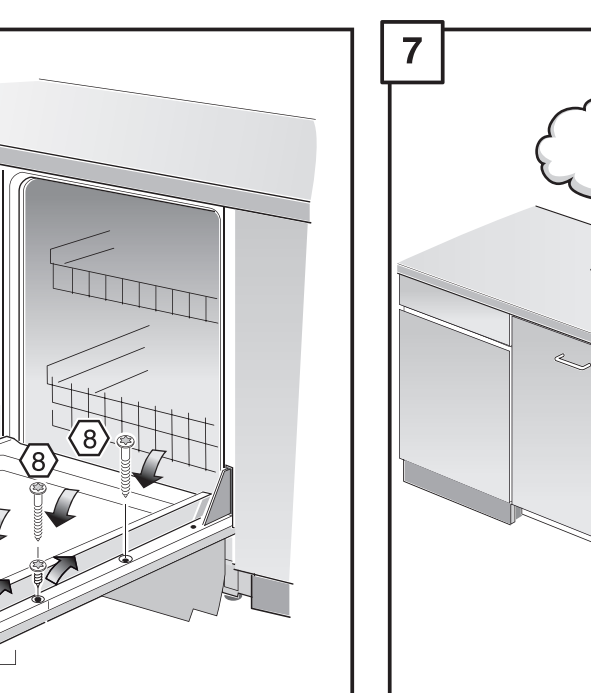
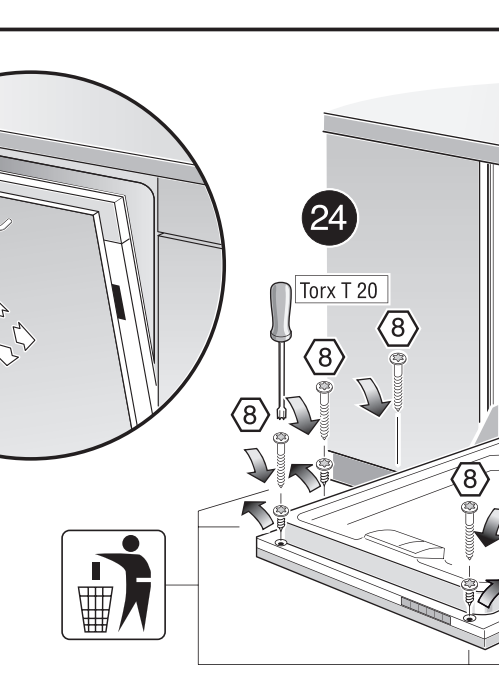
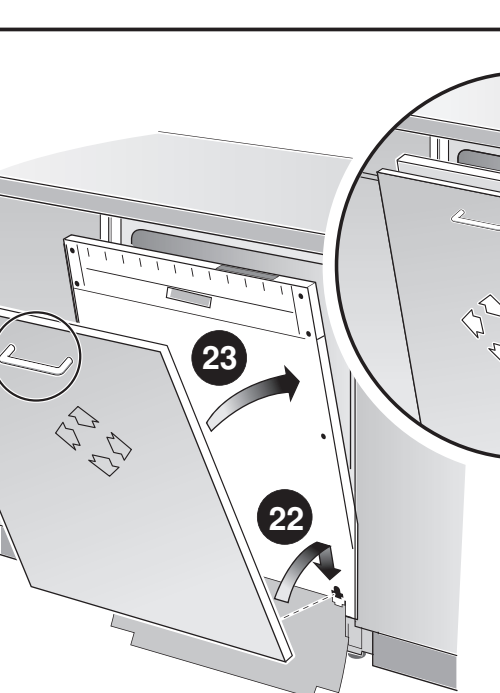
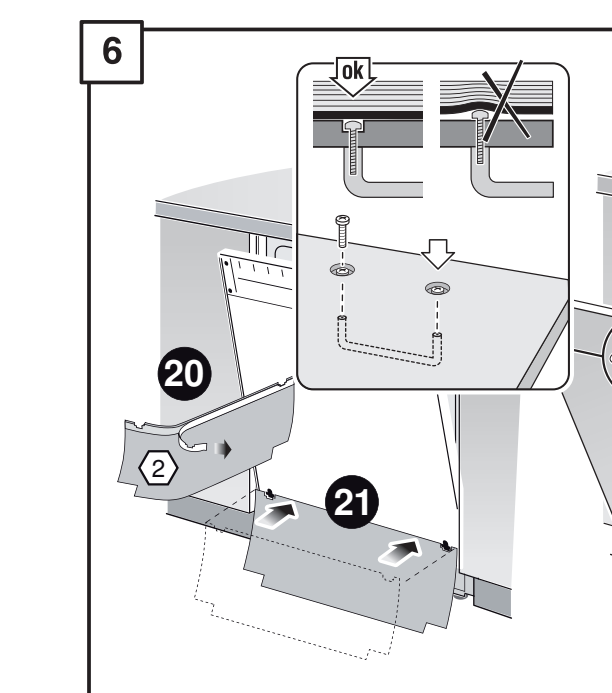
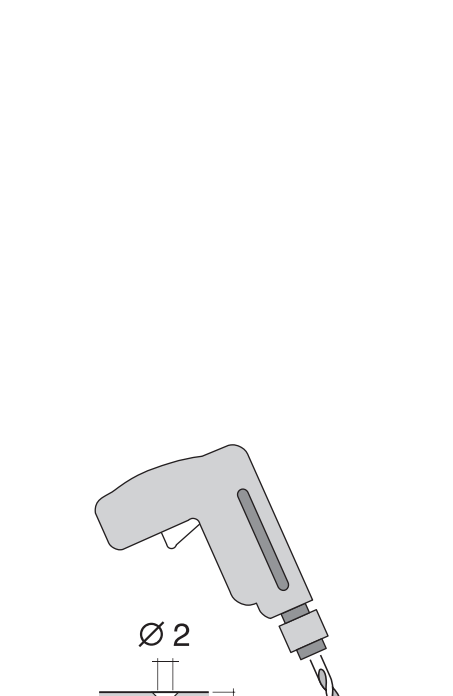
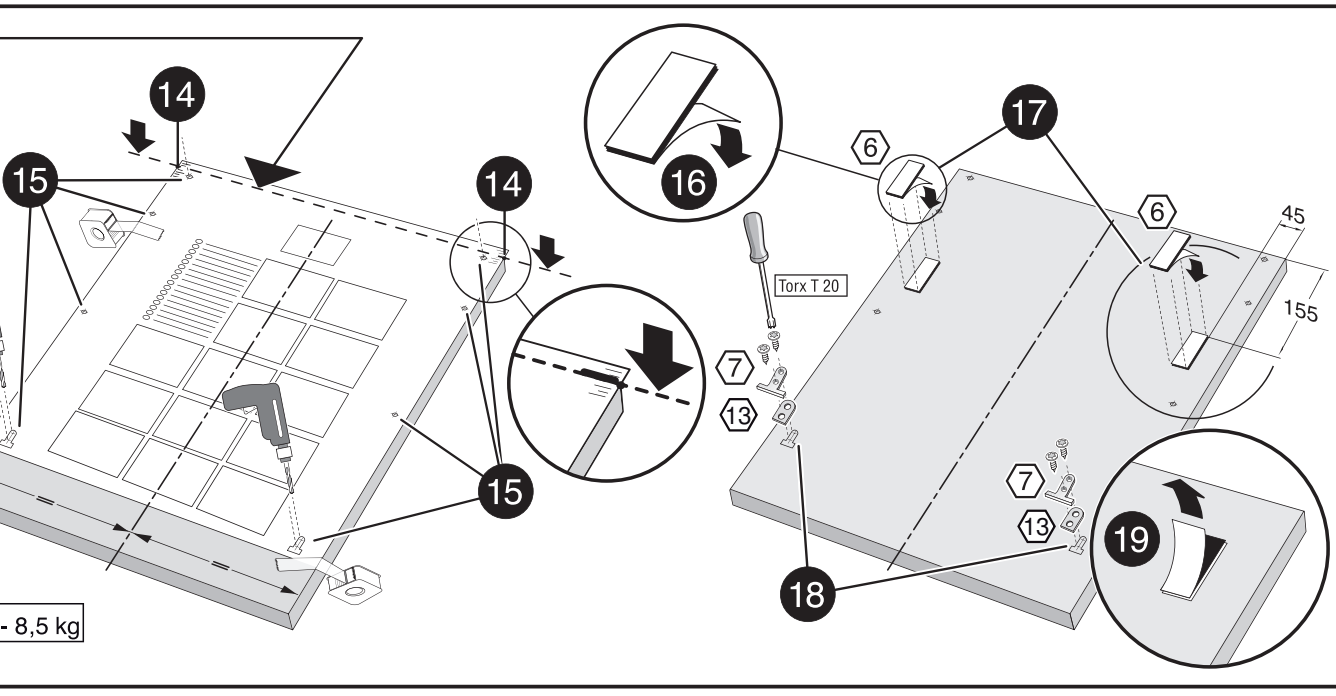
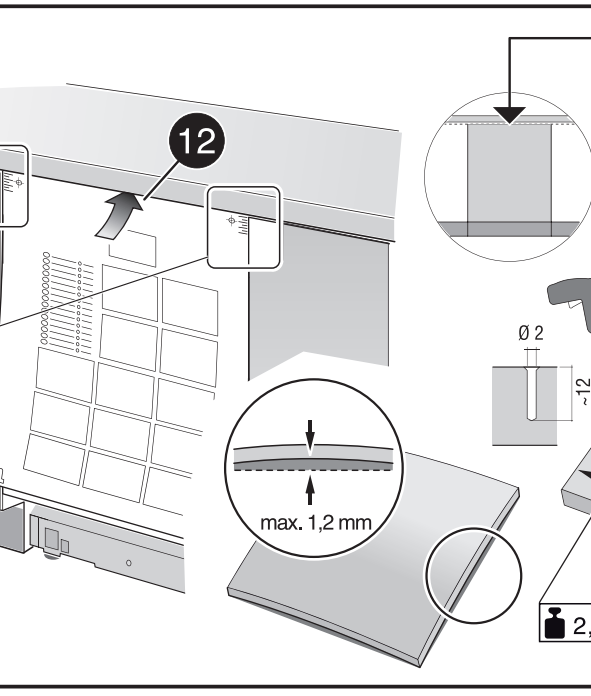
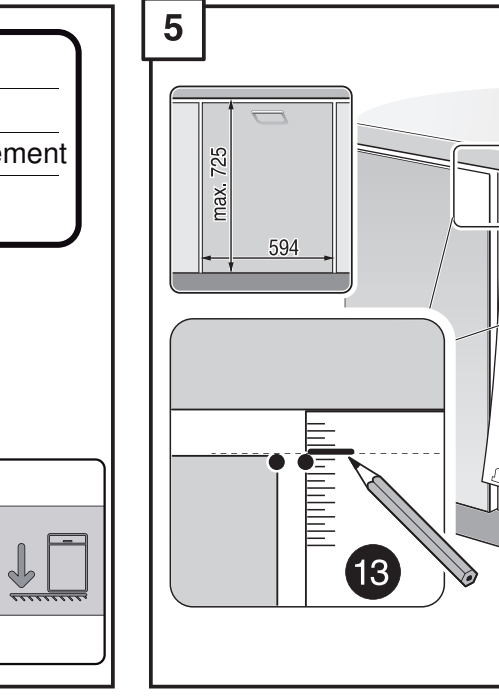
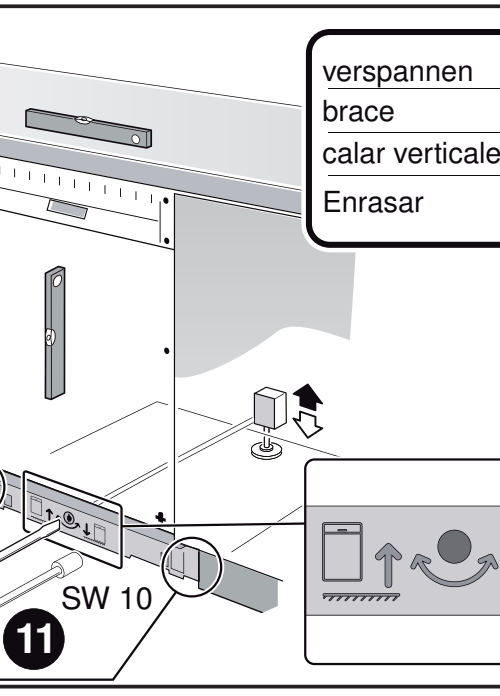
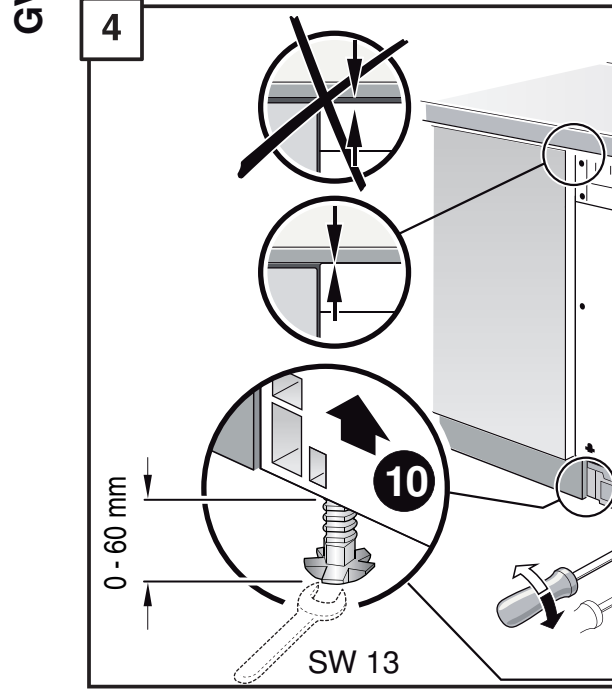
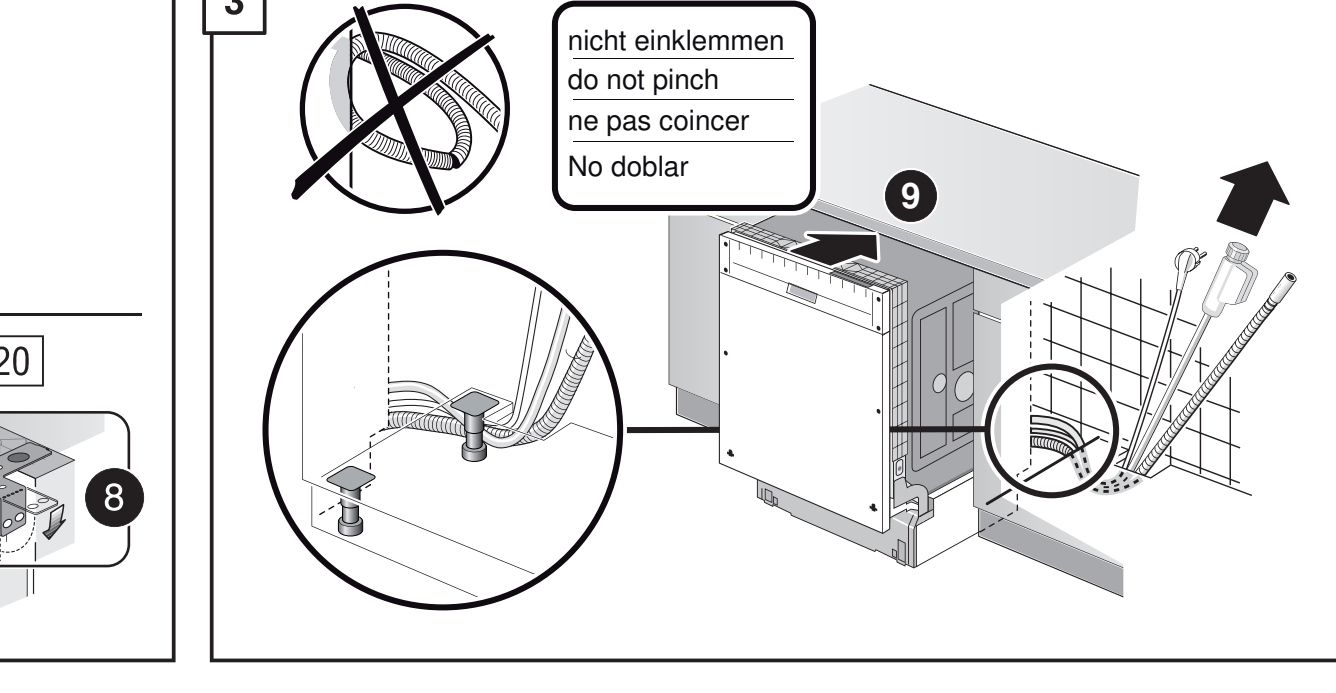
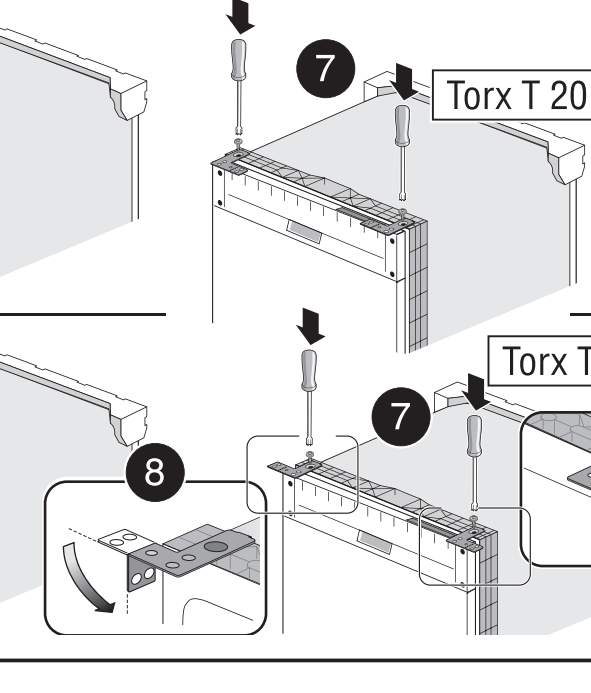
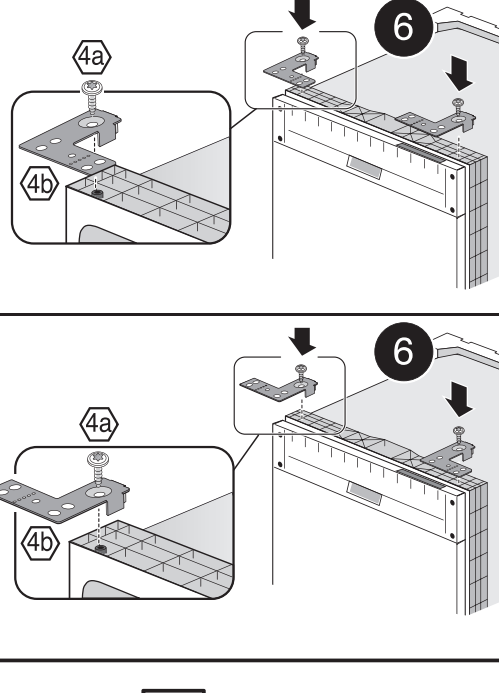
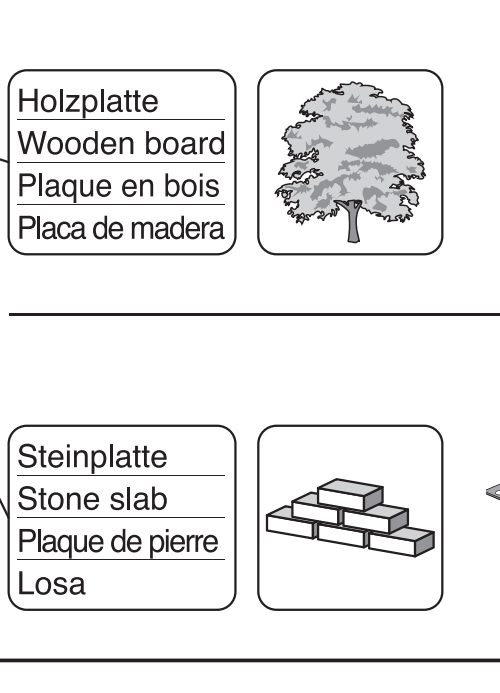
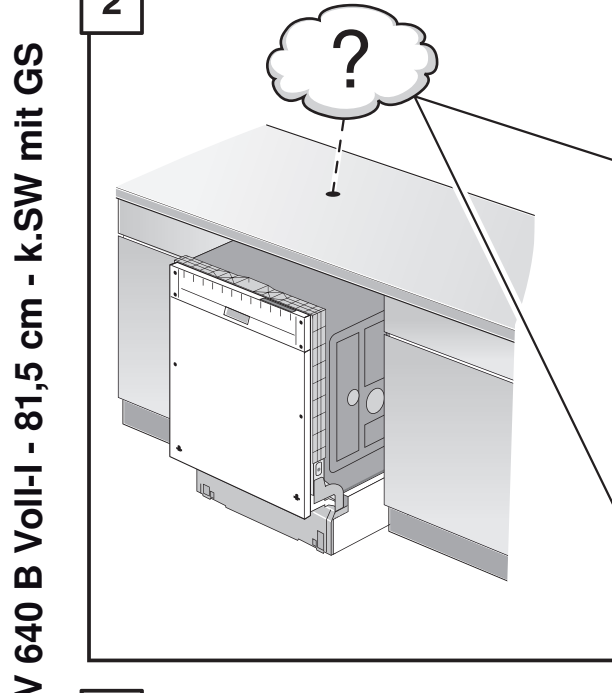
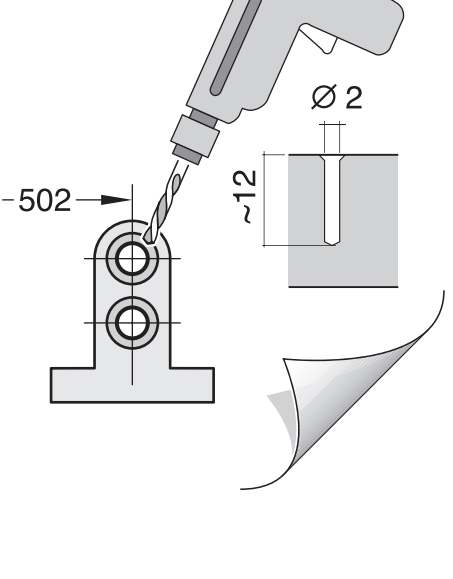
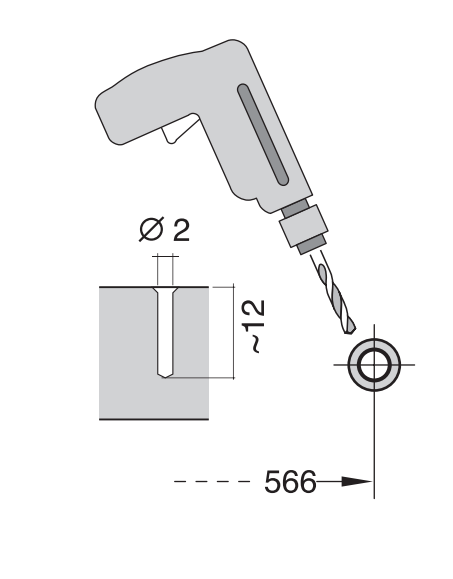
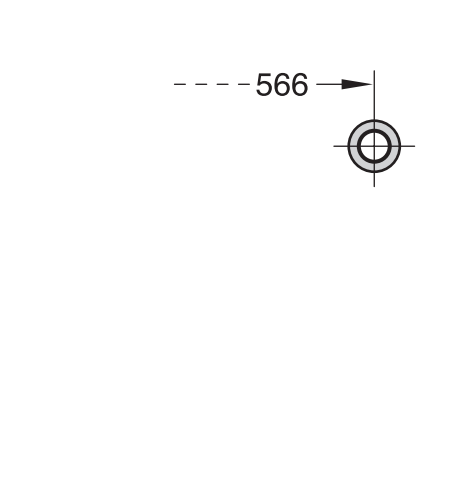
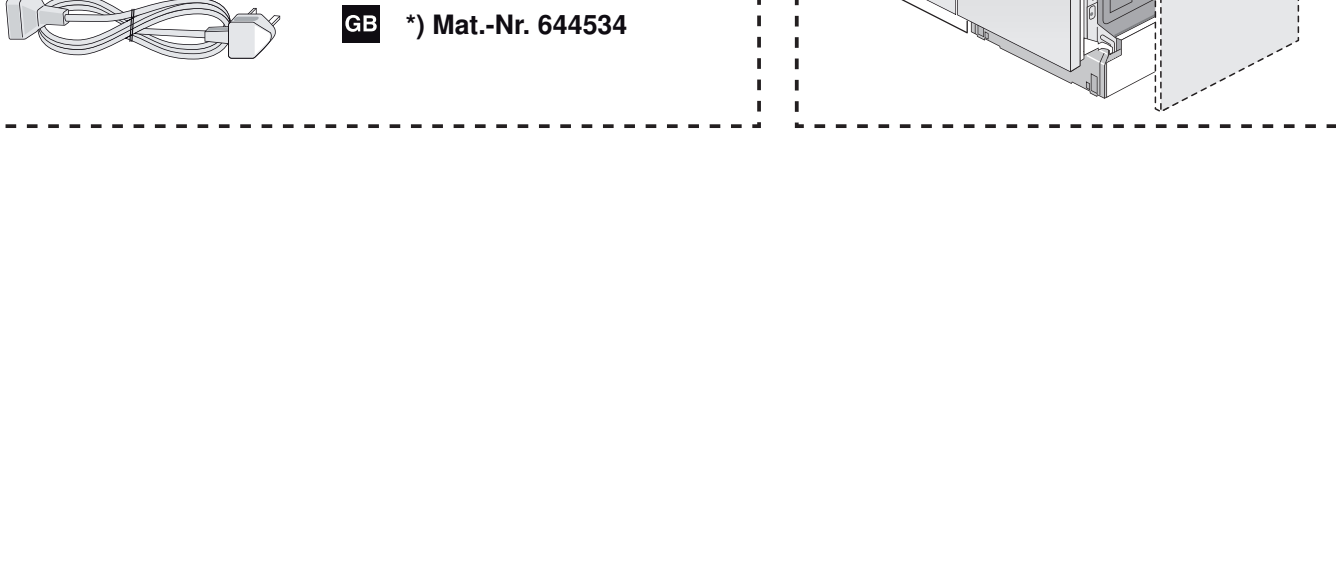
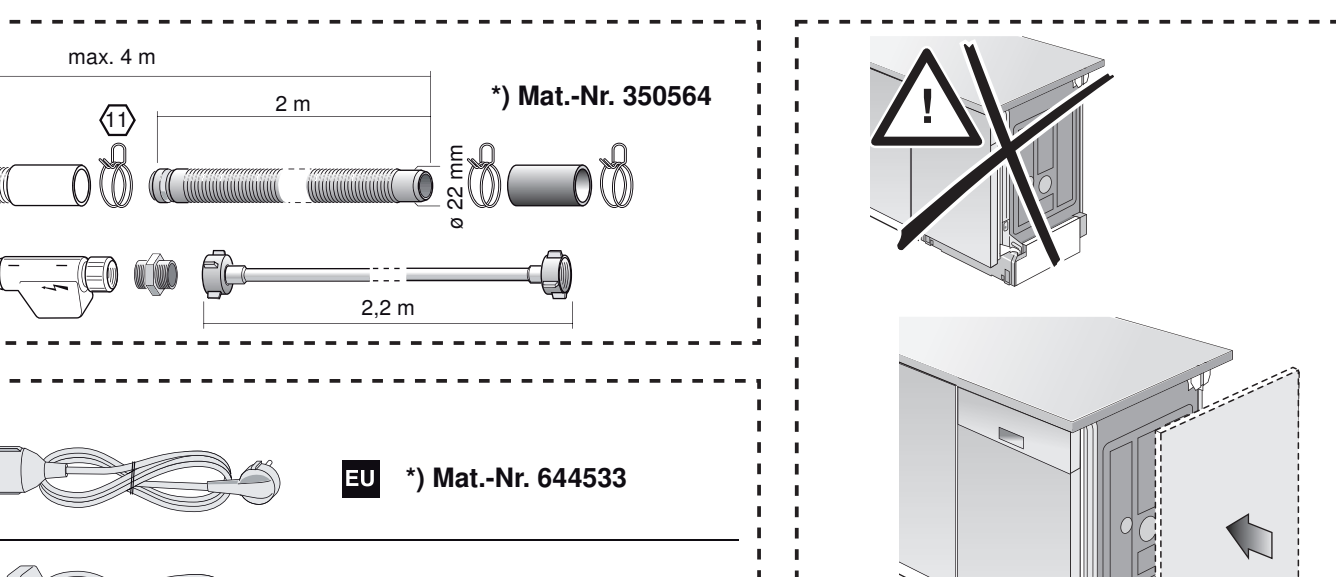
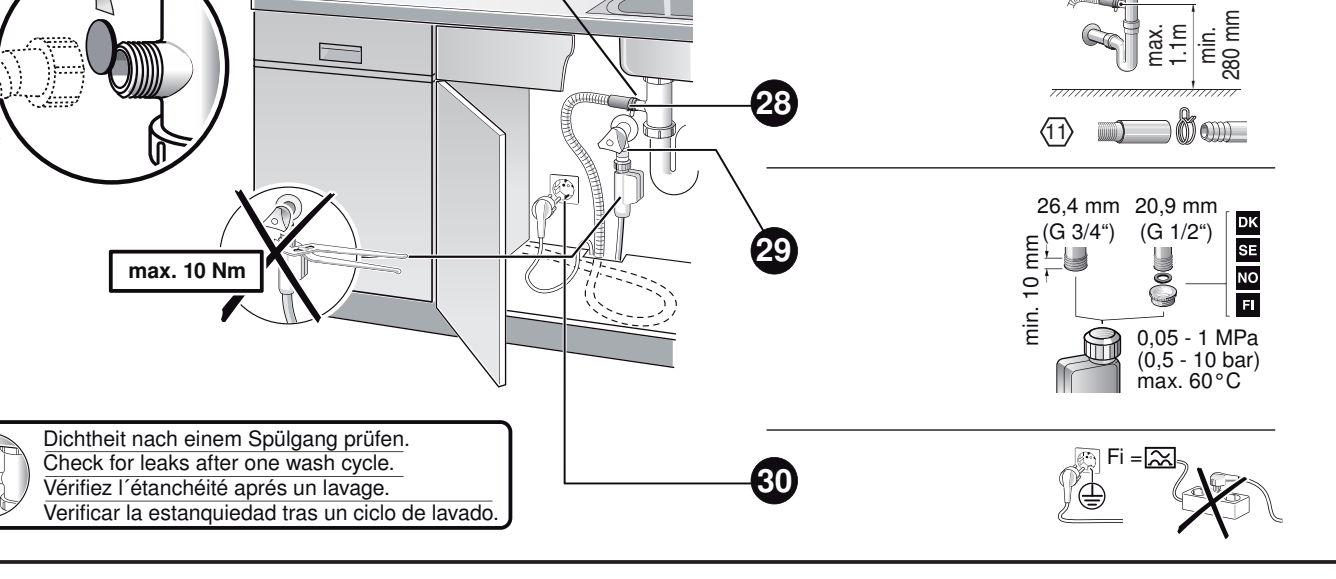
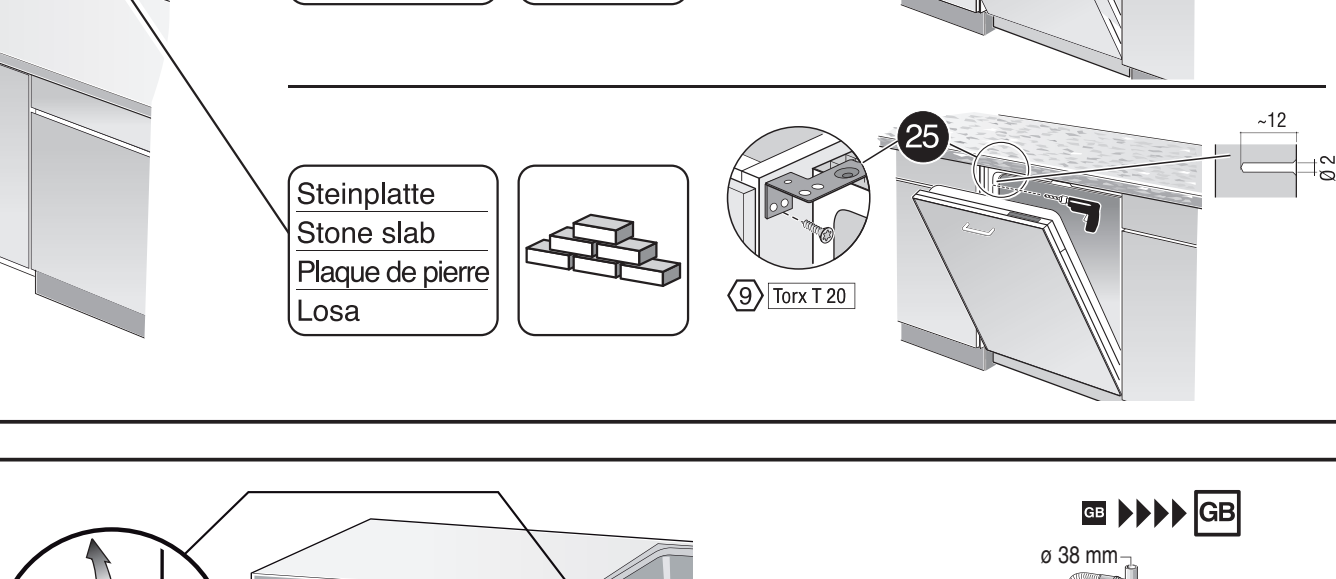
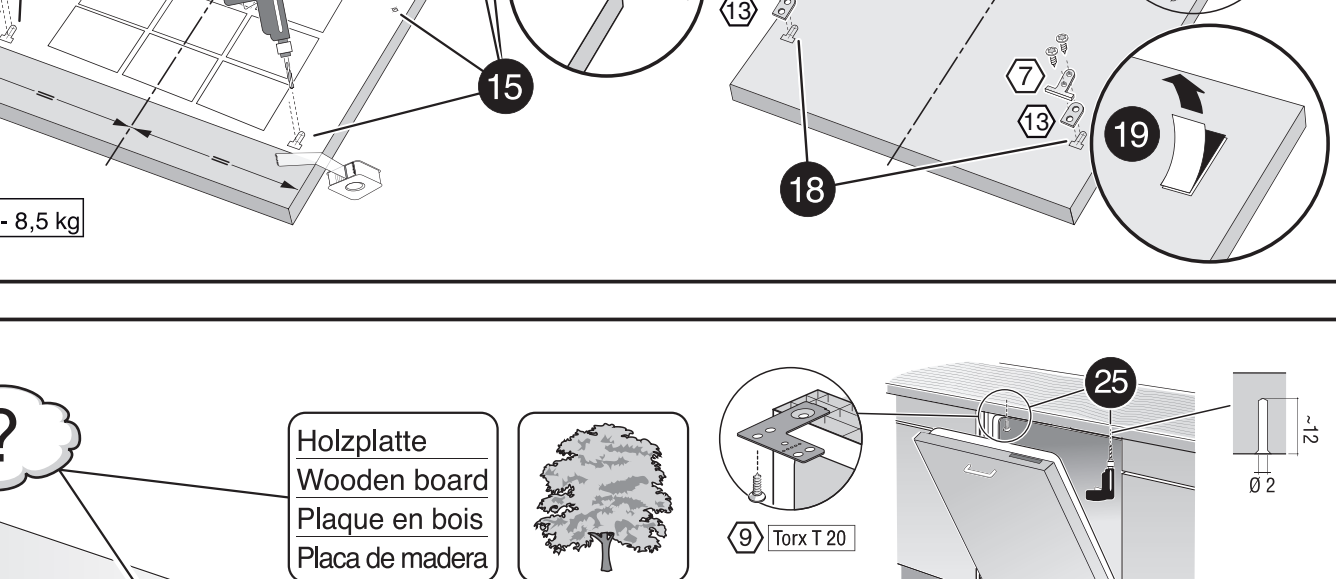
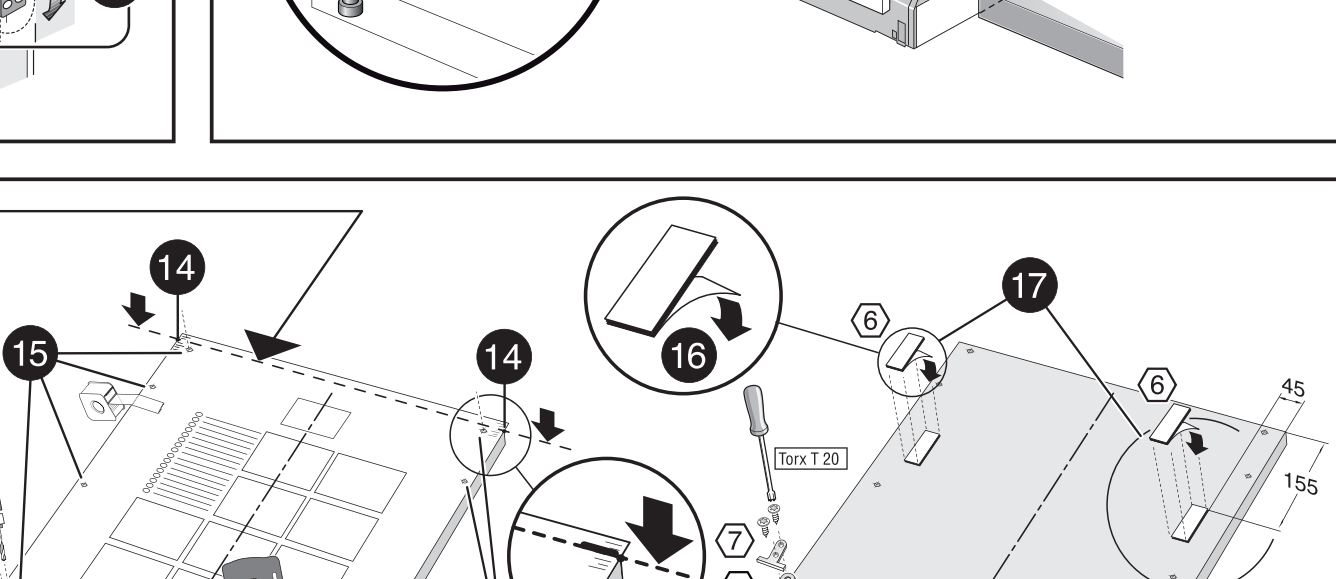
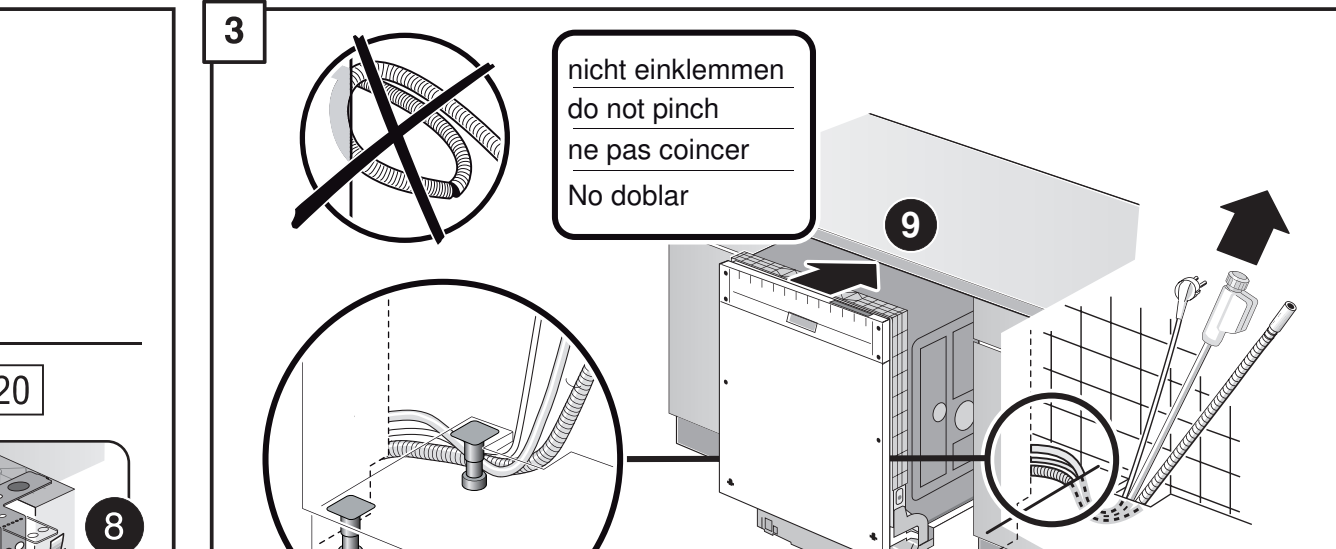
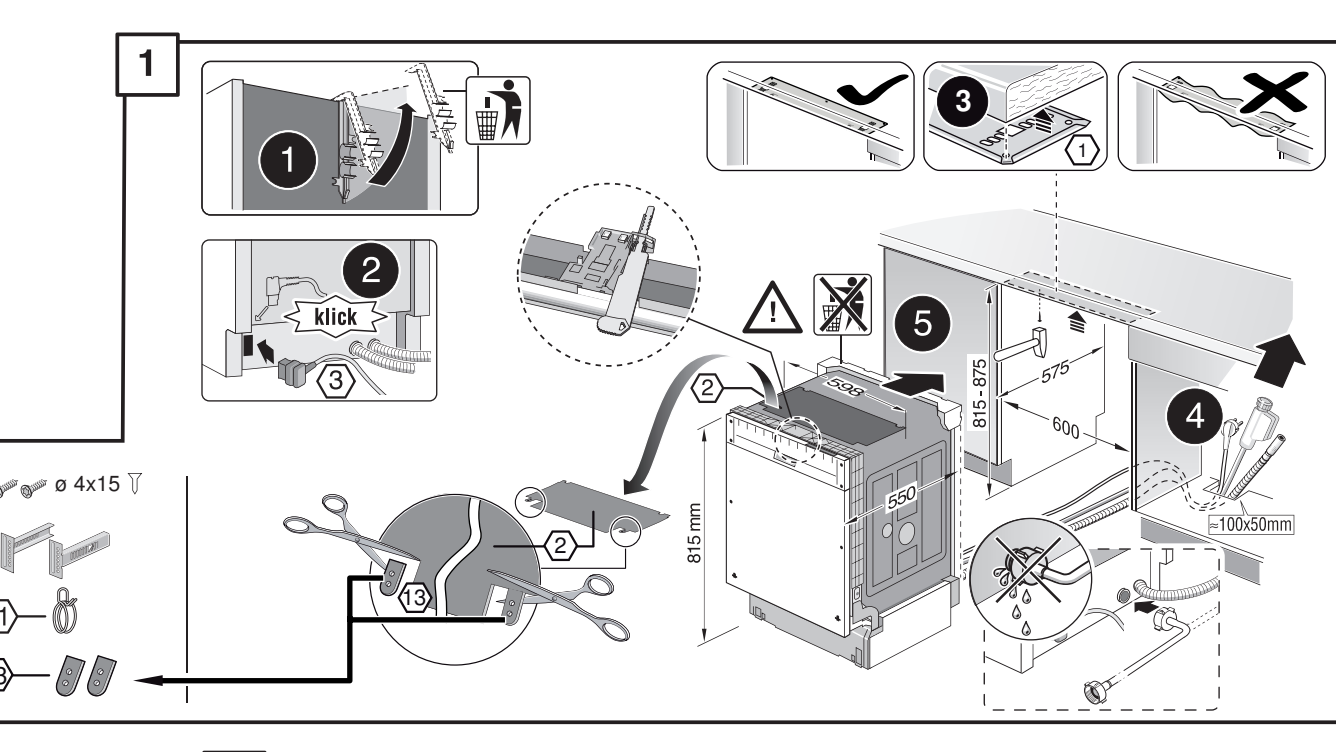
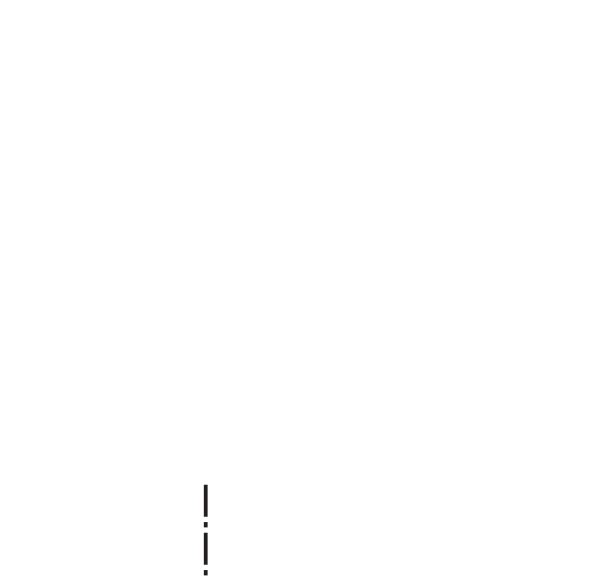
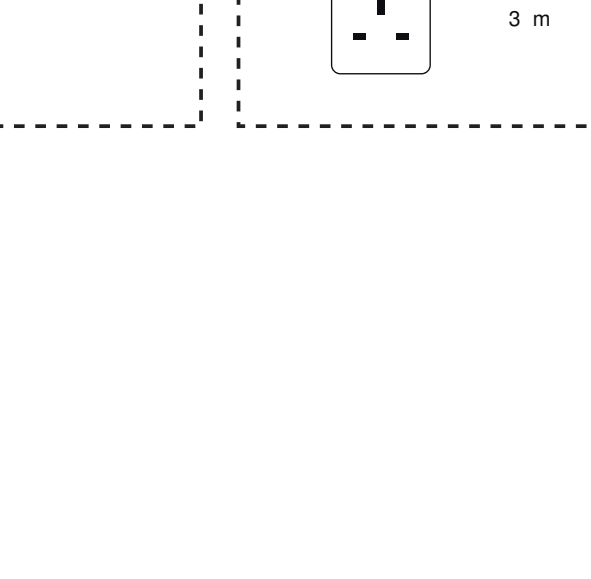
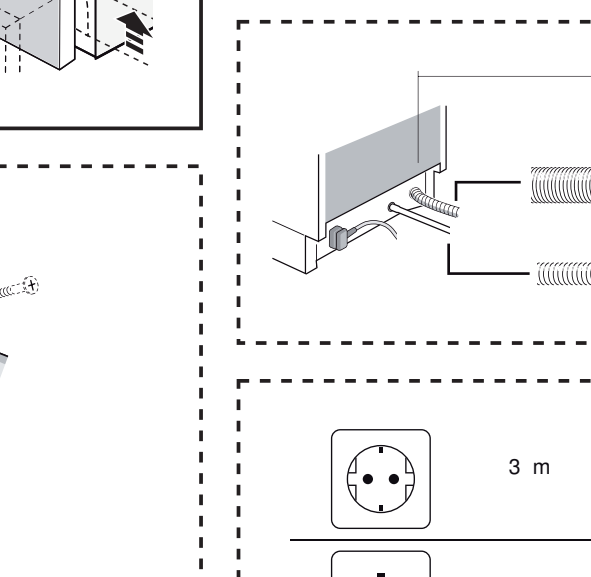
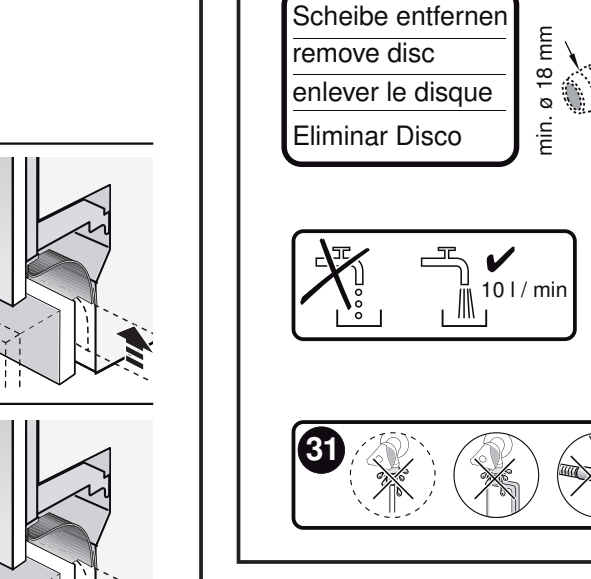
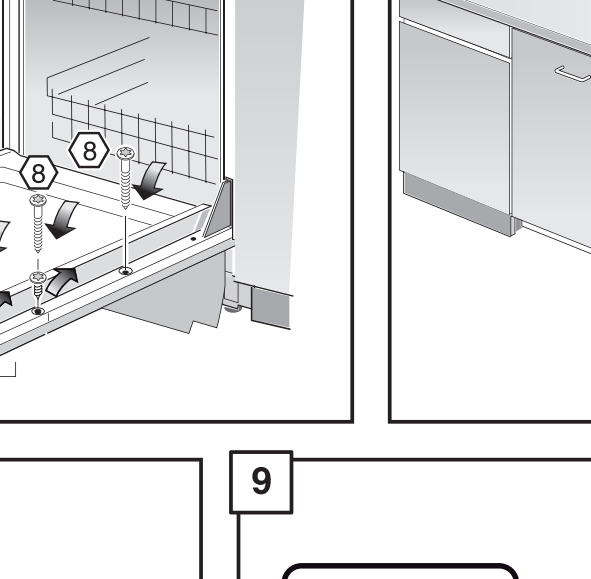
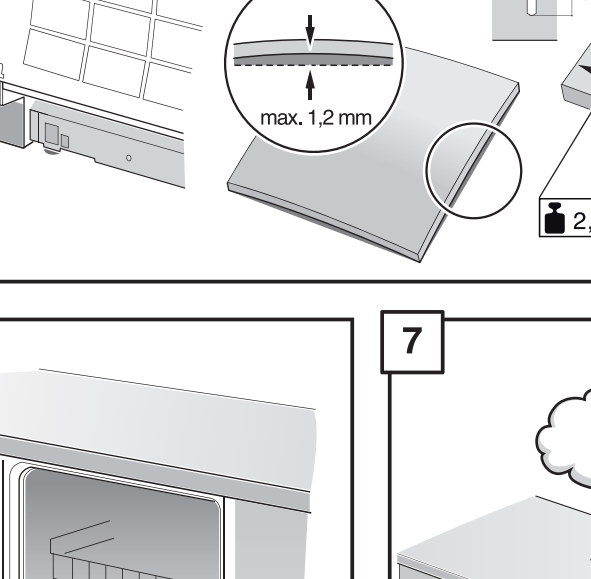
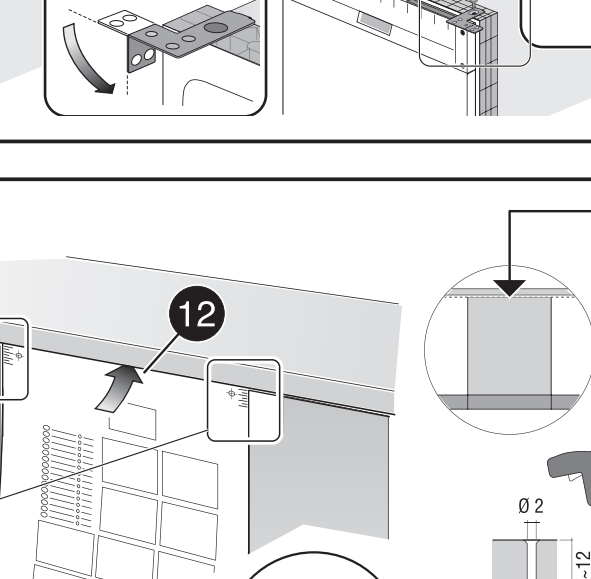
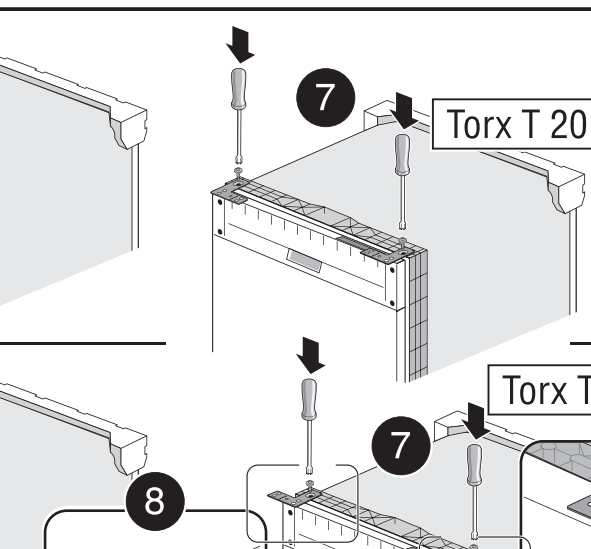
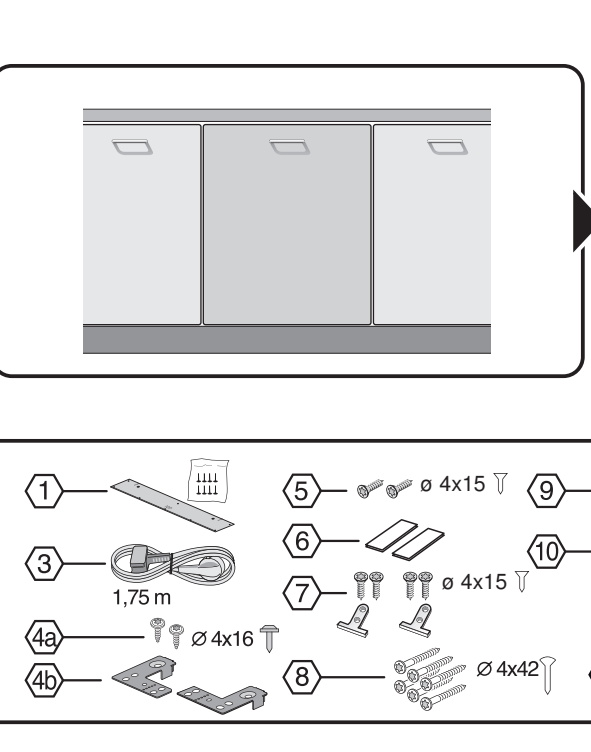
max. 1.2 mm

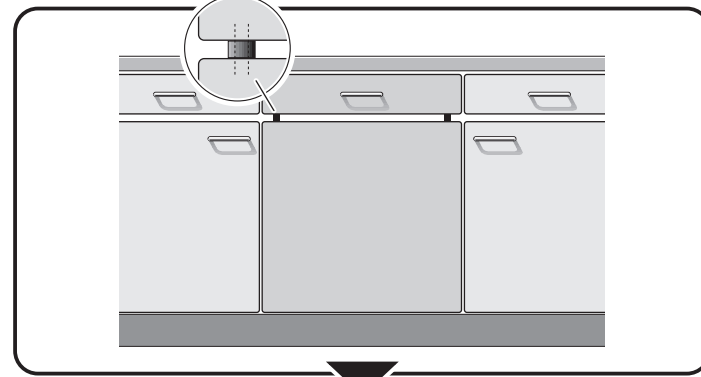
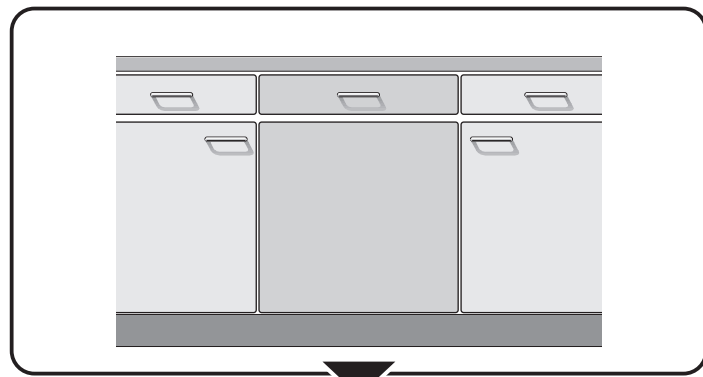
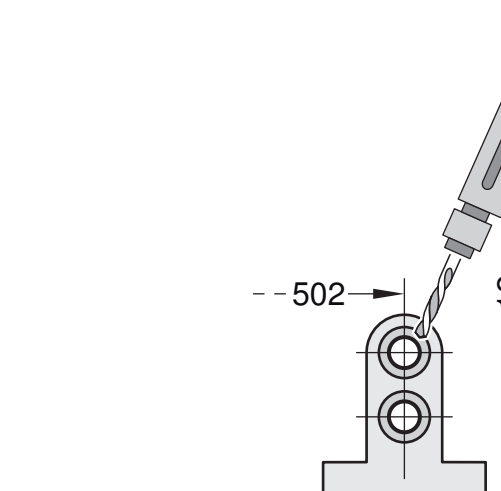
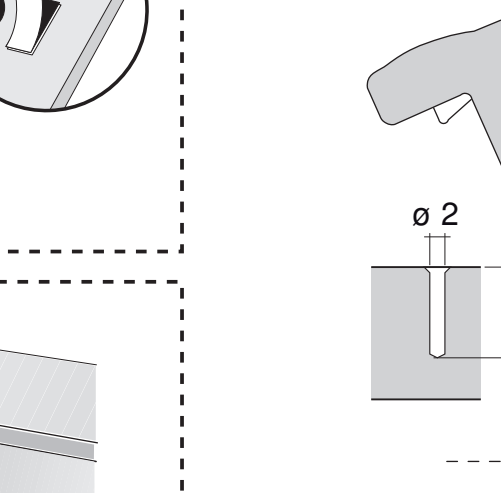
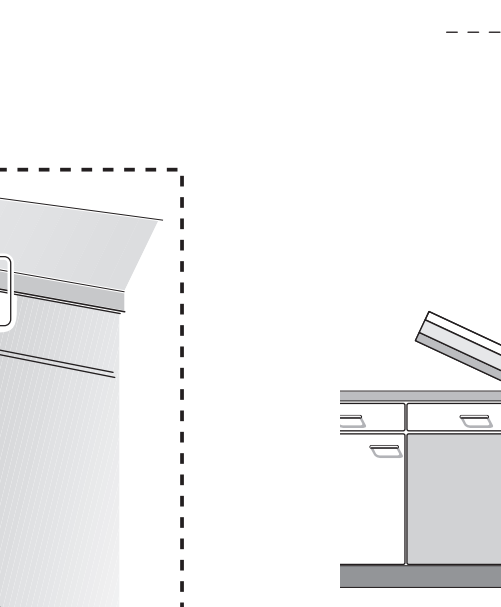
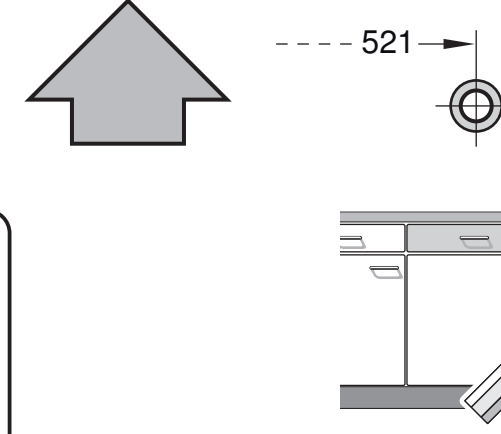
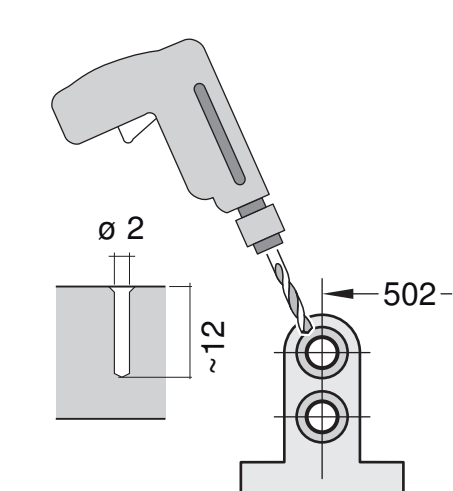
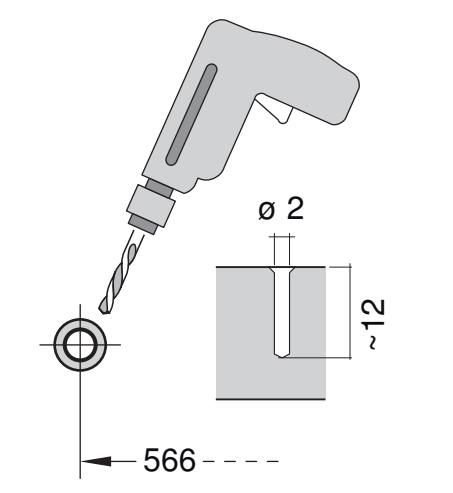
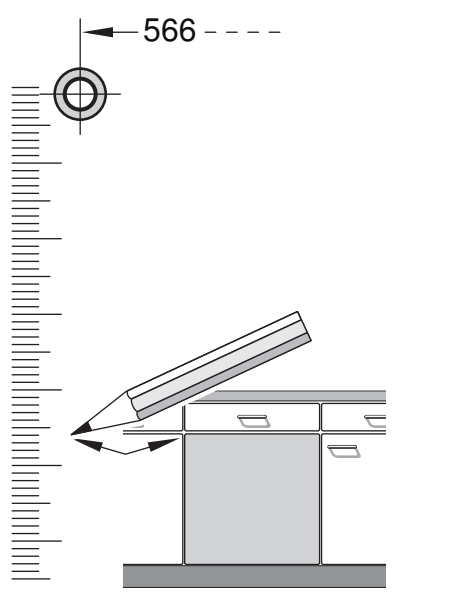
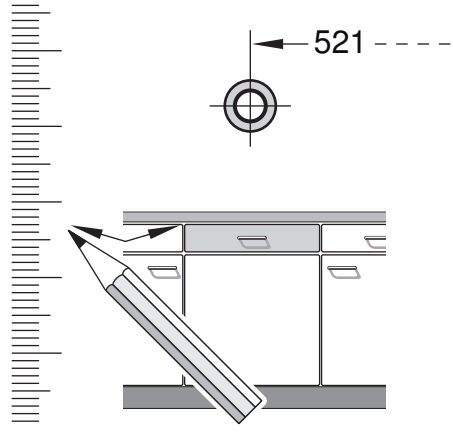


de Montageanleitung
*) Über Kundendienst erhältlich
en Installation instructions
*) Available from customer service
fr Notice de montage
*) Disponible par le biais du service après-vente
it Montagevoorschrift
*) Ingen meerprijs bij de Servicedienst verkrijgbaar
pl Instrukcja montażu
*) Dostępna przez serwis klienta
pt Instruções de montagem
*) Pode ser adquirido nos nossos Serviços Técnicos
ru Инструкция по монтажу
*) Можно получить в сервисном центре
sk Montážni návod
*) K dispozícii přes servisnú službu
tr Kurulum talimatları
*) Müşteri hizmetlerimizden elde oluna bilər
uk Інструкція з монтажу
*) Можна отримати через сервісну службу
vi Hướng dẫn lắp đặt
*) Có thể mua hướng dẫn này tại Trung tâm Dịch vụ Khách hàng

cs Montážní návod
*) K dispozici přes servisní službu
da Montagevejledning
*) Kan købes hos kundeservice
de Montageanleitung
*) Über Kundendienst erhältlich
es Instrucciones de montaje
*) Se puede adquirir a través del Servicio de Asistencia Técnica Oficial de la marca
fr Notice de montage
*) Disponible par le biais du service après-vente
it Montagevoorschrift
*) Ingen meerprijs bij de Servicedienst verkrijgbaar
pl Instrukcja montażu
*) Dostępna przez serwis klienta
pt Instruções de montagem
*) Pode ser adquirido nos nossos Serviços Técnicos
ru Инструкция по монтажу
*) Можно получить в сервисном центре
sk Montážni návod
*) K dispozícii přes servisnú službu
tr Kurulum talimatları
*) Müşteri hizmetlerimizden elde oluna bilər
uk Інструкція з монтажу
*) Можна отримати через сервісну службу
vi Hướng dẫn lắp đặt
*) Có thể mua hướng dẫn này tại Trung tâm Dịch vụ Khách hàng

nl Montagevoorschrift
*) Ingen meerprijs bij de Servicedienst verkrijgbaar
pl Instrukcja montażu
*) Dostępna przez serwis klienta
pt Instruções de montagem
*) Pode ser adquirido nos nossos Serviços Técnicos
ru Инструкция по монтажу
*) Можно получить в сервисном центре
sk Montážni návod
*) K dispozícii přes servisnú službu
tr Kurulum talimatları
*) Müşteri hizmetlerimizden elde oluna bilər
uk Інструкція з монтажу
*) Можна отримати через сервісну службу
vi Hướng dẫn lắp đặt
*) Có thể mua hướng dẫn này tại Trung tâm Dịch vụ Khách hàng





1

1
4
5A

5A

2

6A

6A

3

4

7A

7A

5

6

7

8

9

8 **12**

10

11

12

13

14

15